



5.0(H)mm, 2.0mm行程型 SSSS9系列

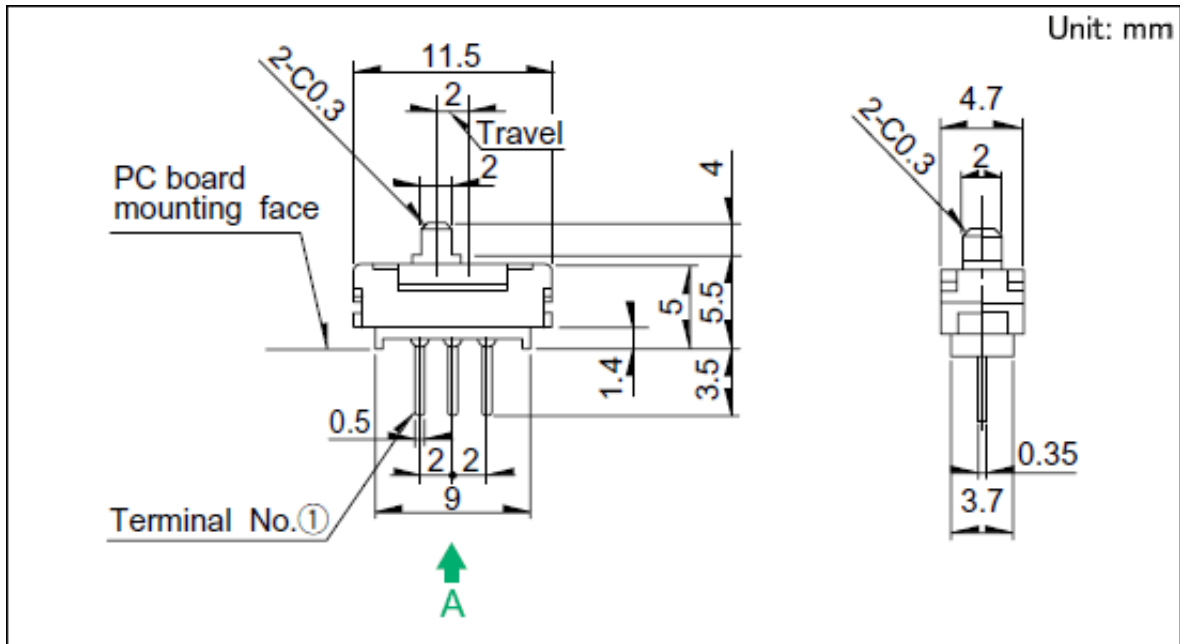
行程	2mm	
操作部方向	Vertical	
操作部长度	4mm	
电路数	1	
接点数	2	
动作力	3±1.5N	
安装方法	Standard	
切换时限	Non shorting	
焊接方法	Manual, Dip	
使用温度范围	-40°C to +85°C	
最大额定/最小额定(电阻负载)	0.1A 12V DC/1mA 5V DC	
电性能	接触电阻 (初期/寿命后)	30mΩ max./80mΩ max.
	绝缘电阻	100MΩ min. 500V DC
	耐电压	500V AC for 1 minute
机械性能	端子强度	3N for 1 minute
	操作部强度	操作方向 30N
		拉引方向 10N
耐久性能	无负载寿命	10,000 cycles 60mΩ max.
	负载寿命(最大额定负载)	10,000 cycles 80mΩ max.
耐环境性能	耐寒性能	-40°C 500h
	耐热性能	85°C 500h

耐湿性能

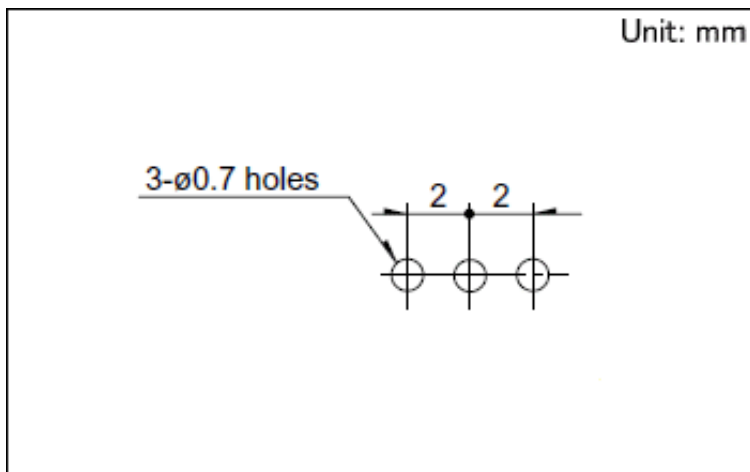
60°C, 90 to 95%RH 500h

最小订货单位(pcs.)	日本	1,000
	出口	5,000

外形图

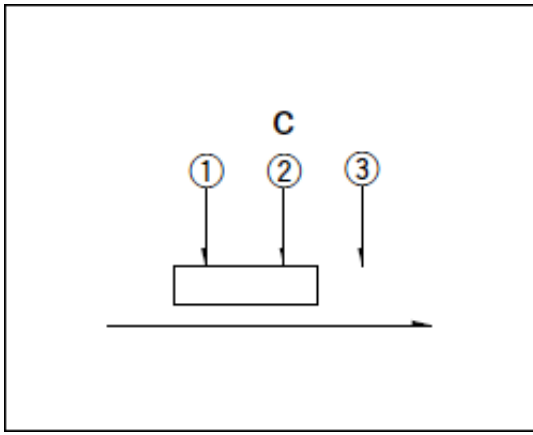


安装孔尺寸图



自A方向看。

电路图



包装规格

散装

包装数(pcs.)	1箱/日本	1,000
	1箱/出口包装	5,000
出口包装箱尺寸(mm)	400×270×290	

焊接条件

浸焊方式的参考举例

项目	预热温度	120℃ max.
	预热温度时间	60s max.
浸焊	焊接温度	260±5℃
	焊接浸渍时间	5+0/-1s (2 times)

手工焊接方式的参考举例

焊接温度	350±10℃
焊接时间	3s max.

表示本系列共通的注释。

1. 本产品目录中产品的颜色，与实物的颜色有所差异。
2. 请以最小订购单位的N(整数) 倍来订货。
3. 还有上述产品一览以外的产品，需要时，请向本公司营业部门询问。
4. 汽车用时，请进行洽谈。