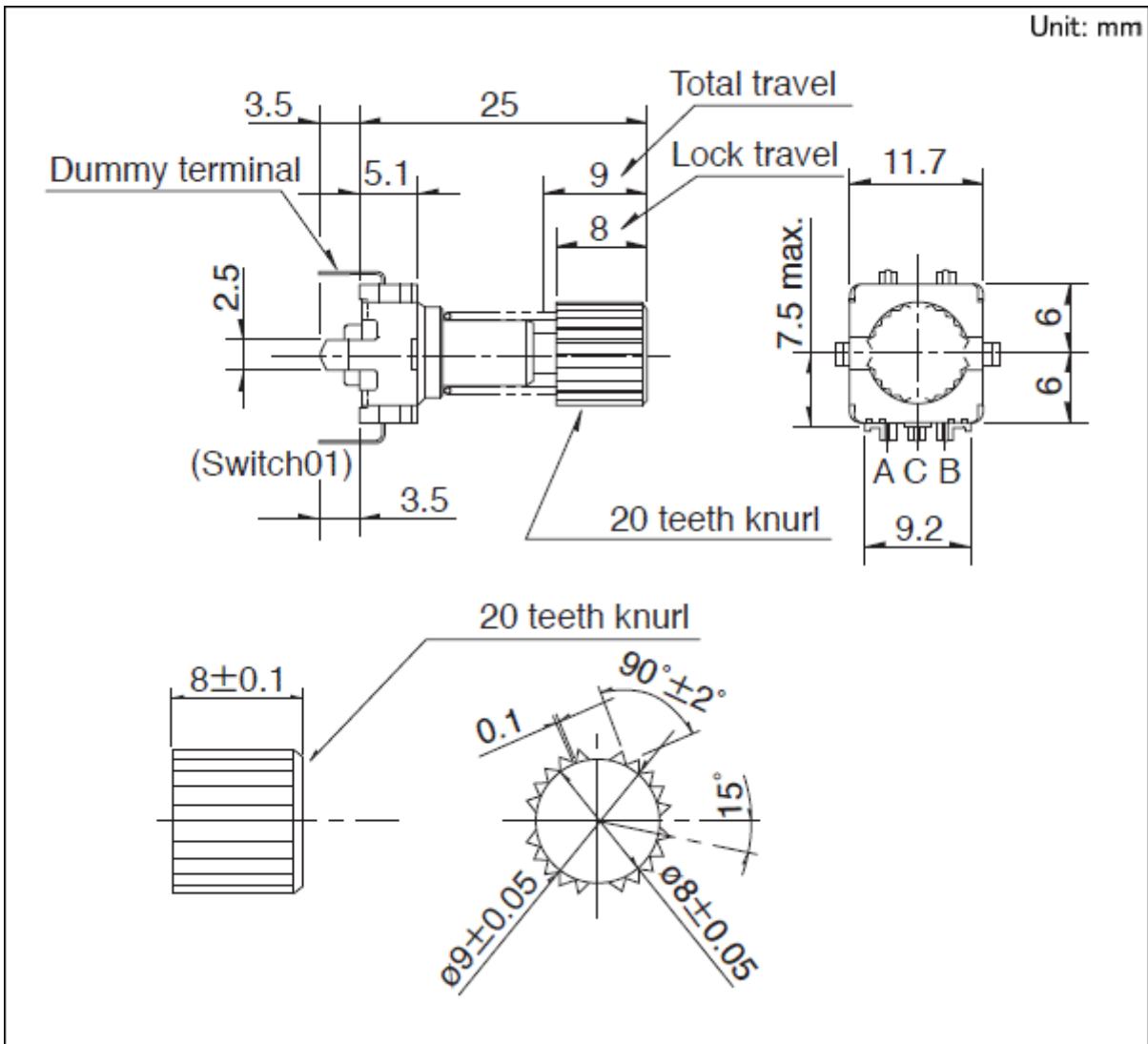




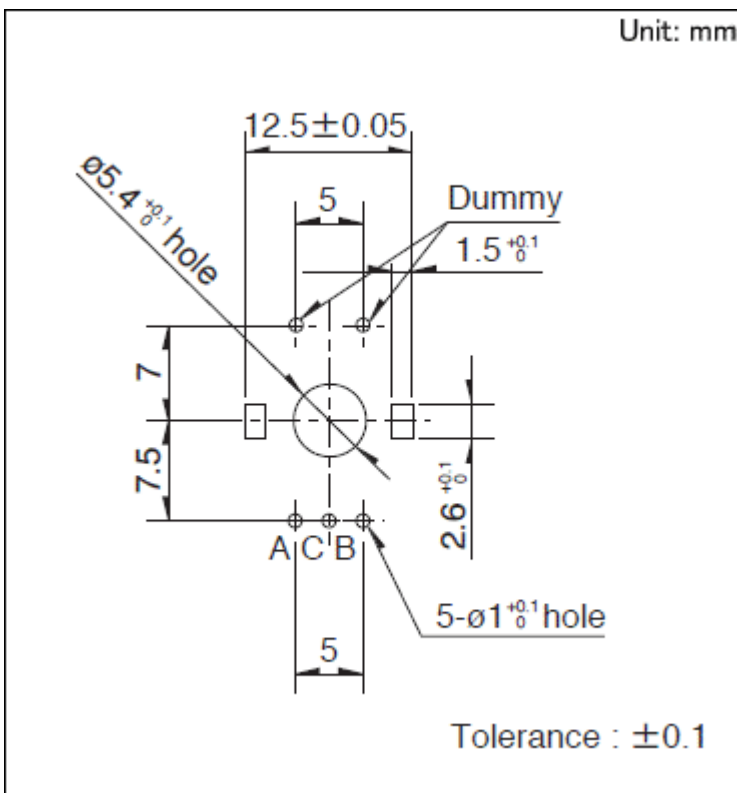
## 11型金属轴型 EC11系列

构造		Push lock
操作部形状		锯齿轴
操作部长度		25mm
定位数		30
脉冲数		15
按开开关		无
操作寿命		15,000 cycles
使用温度范围		-40°C to +85°C
电性能	额定	10mA 5V DC
	输出信号	A, B, 2相输出
	最大/最小工作电流 (电阻负载)	10mA/1mA
	绝缘电阻	100MΩ min. 250V DC
	耐电压	300V AC for 1 minute or 360V AC for 2s
机械性能	定位扭矩	10±7mN·m
	轴推拉强度	100N
最小订货单位(pcs.)	日本	800
	出口	1,600

### 外形图

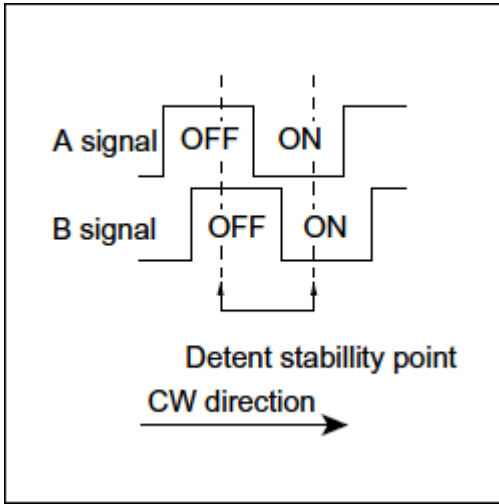


安装孔尺寸图

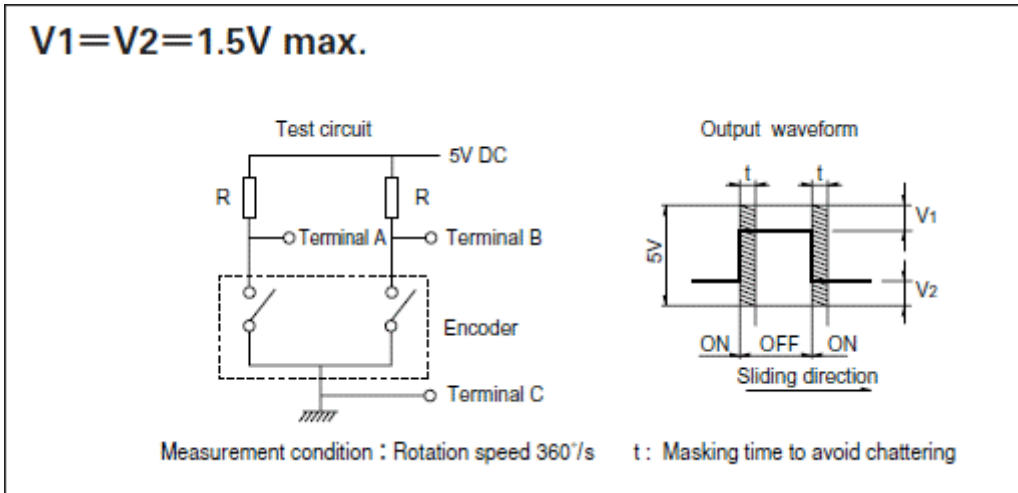


自插入侧看

### 输出波形



### 滑动噪音



R=5kΩ时 振荡: 3ms max. 跳动: 2ms max.

### 包装规格

#### 托盘

包装数(pcs.)	1箱/日本	800
	1箱/出口包装	1,600
出口包装箱尺寸(mm)	374×529×213	

### 焊接条件

#### 浸焊方式的参考举例

预热	焊接面表面温度	100°C max.
	加热时间	2 min. max.
浸焊	焊接温度	260±5°C
	焊接时间	5±1s

焊接次数

2 time max.

**手工焊接方式的参考举例**

烙铁头温度

350°C max.

焊接时间

3s max.

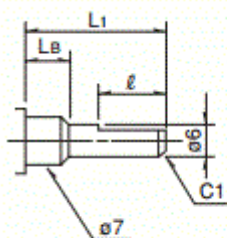
焊接次数

1 time

**产品种类****1轴的轴尺寸**

## 2) 平轴

Unit : mm

形状(轴直径:  $\phi 6$ )**● Detailed dimensions**

	$L_1$	$L_B$	$l$
※1	15	5	7
	15	7	5 (6)
	20	7	10 (12)
※2	25	10	12

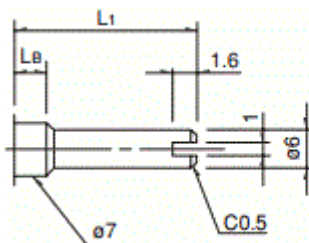
※ 1 Does not comply with EC111

※ 2  $L_B=7$  for EC11B.

( )尺寸适用于无按开开关产品。

## 3) 槽轴

Unit : mm

形状(轴直径:  $\phi 6$ )**● Detailed dimensions**

	$L_1$	$L_B$
	15	7
	20	7
※	25	10

※  $L_B=7$  for EC11B.**表示本系列共通的注释。**

1. 本产品目录中产品的颜色, 与实物的颜色有所差异。
2. 请以最小订购单位的N(整数) 倍来订货。
3. 还有上述产品一览以外的产品, 需要时, 请向本公司营业部门询问。
4. 本系列产品也可以用于车载。  
的使用温度范围设定虽然比通常的大, 但是请在使用时仔细确认正式的技术规格书。