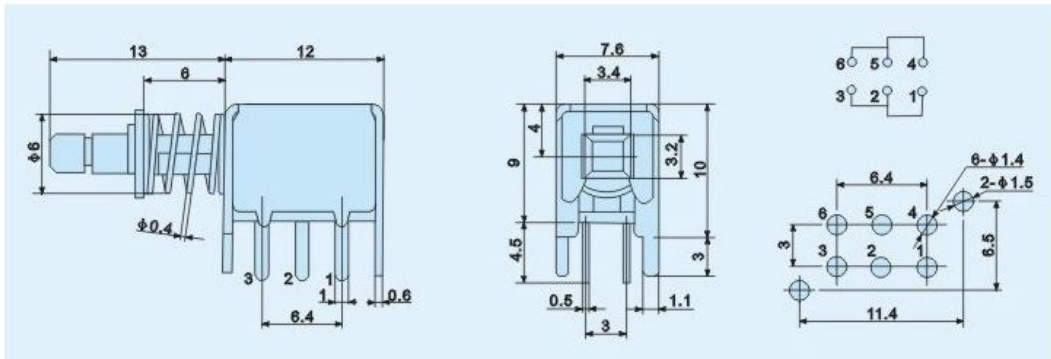


无锁电子开关

技术参数

额定负荷	16V DC,0.2A	绝缘电阻	≥100MΩ
相对湿度	93%+40°C	耐压	500V AC/min
接触电阻	≤0.02Ω	运作力	0.5N≤F≤0.4N
温度范围	-40°C--+85°C	工作寿命	>10000次

产品尺寸图



产品图片

