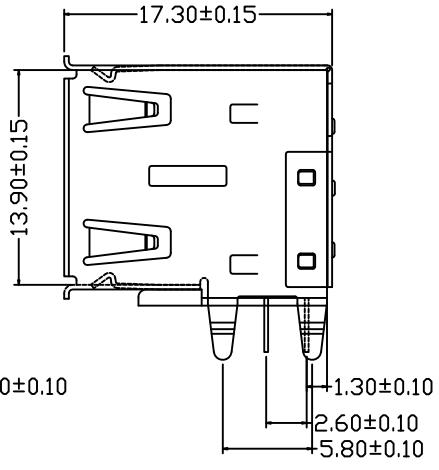
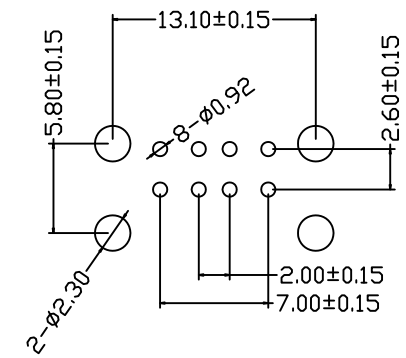
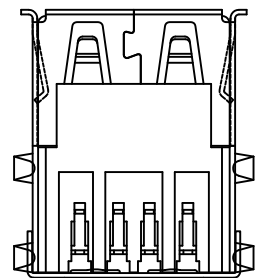
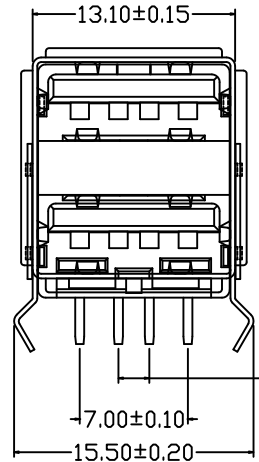
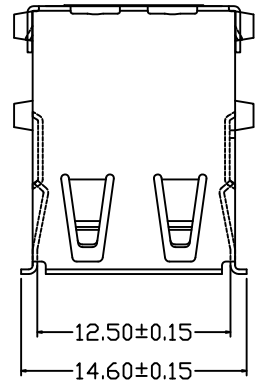
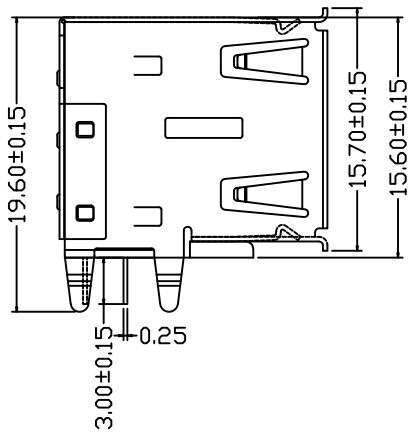


MAPX	MODIFICATION	DATE

A  
B  
C  
D  
E  
F  
G

A  
B  
C  
D  
E  
F  
G



特性: Specifications

电气: Electrical:

1. 接触阻抗: Contact Resistance  
30 milliohms MAX
2. 耐电压: Dielectric Withstanding Voltage:  
500 V AC AT Sea Level
3. 绝缘阻抗: Insulation Resistance:  
1000MEGA ohms MIN

机构: Mechanical:

1. 结合力: Mating Force:  
4.0KG MAX 最大4kg
2. 拔出力: Unmating Force:  
0.5 KG MIN 最少0.5kg

材料: Material:

1. 塑胶: Housing: High Temperature Thermoplastic
2. 端子: Contact: Copper Alloy 铜合金
3. 外壳: Shell: Copper Alloy 铁/铜合金

电镀: Finish:

1. 端子: Contact: Plated Gold in Mating Area;  
Tin On Solder Tail  
接触点镀金. 脚镀锡
2. 外壳: Shell:

Nickel Plating 镀镍

产品图 PRODUCT CHART DWG										
公差一览表 TOLERANCE UNLESS OTHERWISE				单位 UNITS	MM	制图 DRAWING	Z-Y-B	制图料号 PRODUCT PART NO.		
X.	±0.25	X.	±5.°	比例 SCALE	1:1	审核 CHKD		产品名称 PRODUCT NO.	C46404	
.X	±0.20	.X	±2.°	日期 DATE	2014.06.09	核准 APPD		角法 VIEW	版本 VER	A0
.XX	±0.15	.XX	±1.°							
.XXX	±0.10	.XXX	±0.5°							

1 2 3 4 5 6 7 8 9 10