

MESSRS :

APPROVAL SHEET (承認書)

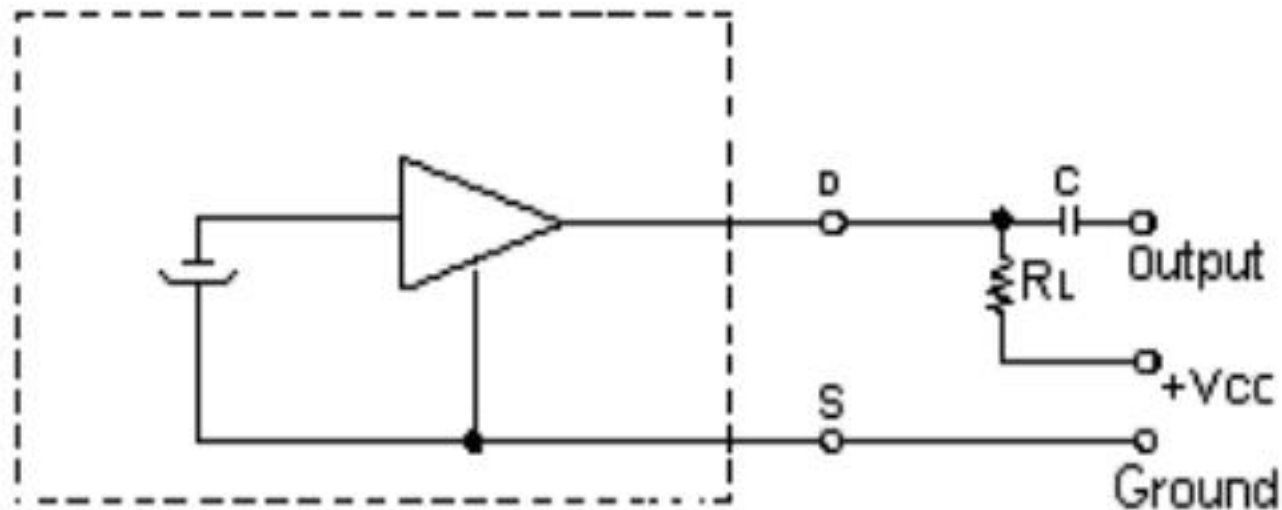
Product: Electret Condenser Microphone(駐機體傳聲器)

料号:1020110022

型号	STW-9767T
客户名称	立创公司
灵敏度	-60±2dB
测试条件	4.5V 2.2KΩ

设计	范其伟
审核	高工
批准	黄梅
日期	

3. 接线电路:

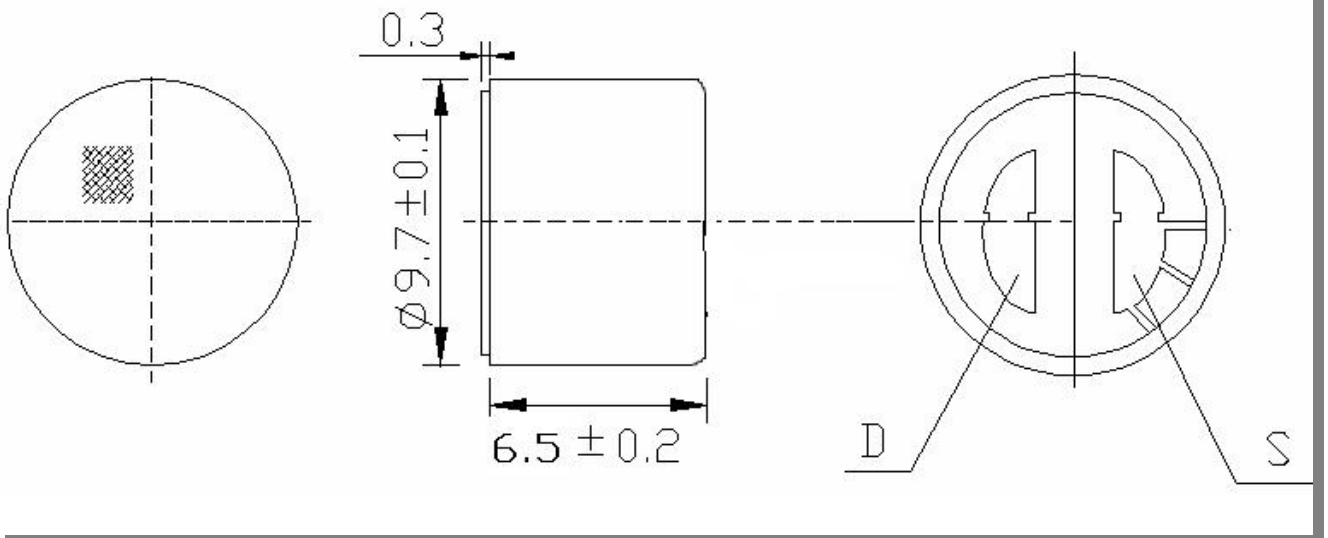


$R_L=2.2k\Omega$ (External resistor) $+V_{cc}=4.5V$ $C=1\mu F$

4. 物理特性

外形尺寸	见图示
重量	< 0.5g
工作温度	-30°C to +70°C
储存温度	-40°C to +85°C

5、外形尺寸（单位:mm）



6. 例行试验

振动试验	三个方向（XYZ）以振幅为1.52mm 振频为10-50Hz 振动三小时 灵敏度变化小于 3 dB
跌落试验	高度 1.5 米，跌落 3 次 包装好地面为水泥地跌落 跌落后测试灵敏度，灵敏度变化<3dB
寿命试验	加电压在 +70℃下工作 1000 小时

7. Reliability Tests

高温试验	试验温度+70℃，200小时，室温恢复2h， 测试灵敏度， 灵敏度变化<3dB。
低温试验	试验温度-30℃，200h，室温恢复2h， 测试灵敏度 灵敏度变化<3dB。
温度循环试验	+25℃下放置一小时，后置于+70℃95%湿度下放置240小时， 置于室温下恢复4小时，测试灵敏度。 灵敏度变化小于3dB。
温度冲击试验	以下过程循环32次 -40℃下放置30分钟，后放入85℃下30分钟，中间转换时间 小于20秒钟。以上循环32次后，室温下恢复3小时， 测试灵敏度。 灵敏度变化小于3dB。

Reliability Tests

拉力试验 (若需要)	逐步增加对焊盘的拉力,直至焊盘脱落,记录此时的力的数值。 此力不得小于1公斤 (2.2 磅).

8. Packing Specification

A、Small Packet 100pcs 100mmx100mmx6mm

(小包装盒 100 只/盒)

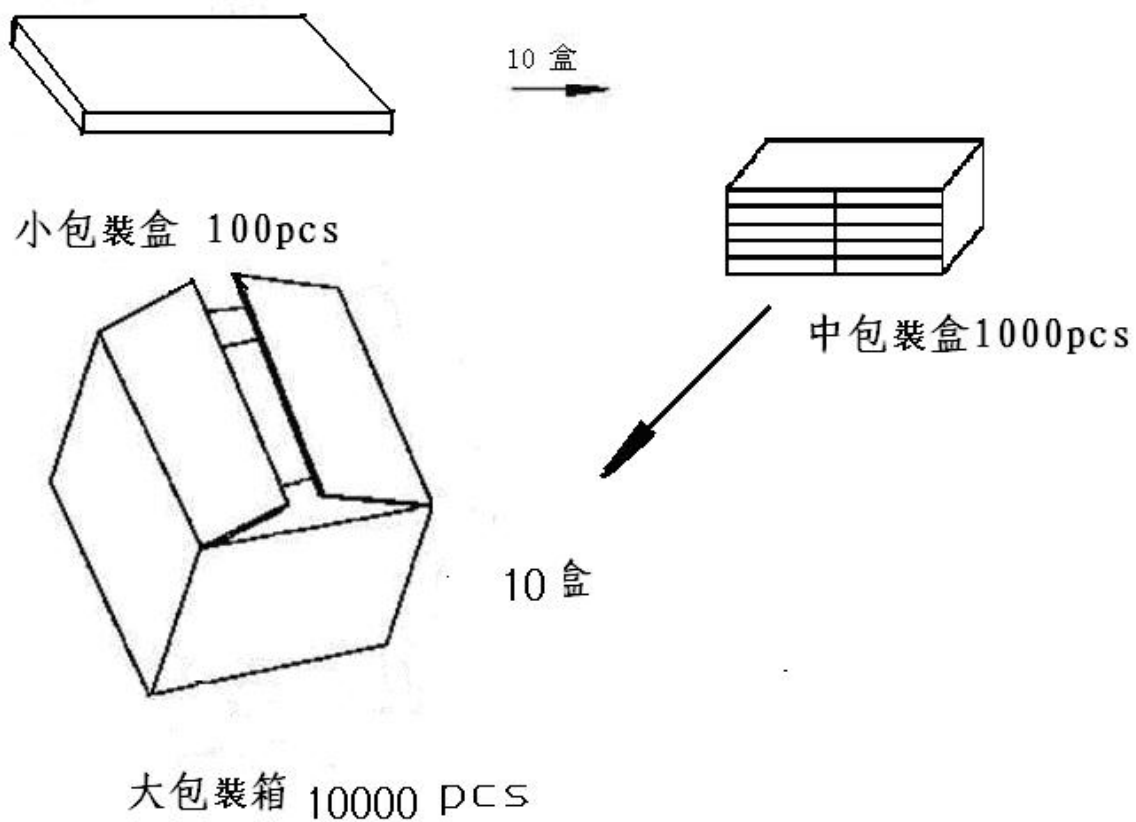
B、Middle Packet 1000pcs 200mmx100mmx45mm

(中包装盒 1000 只/盒)

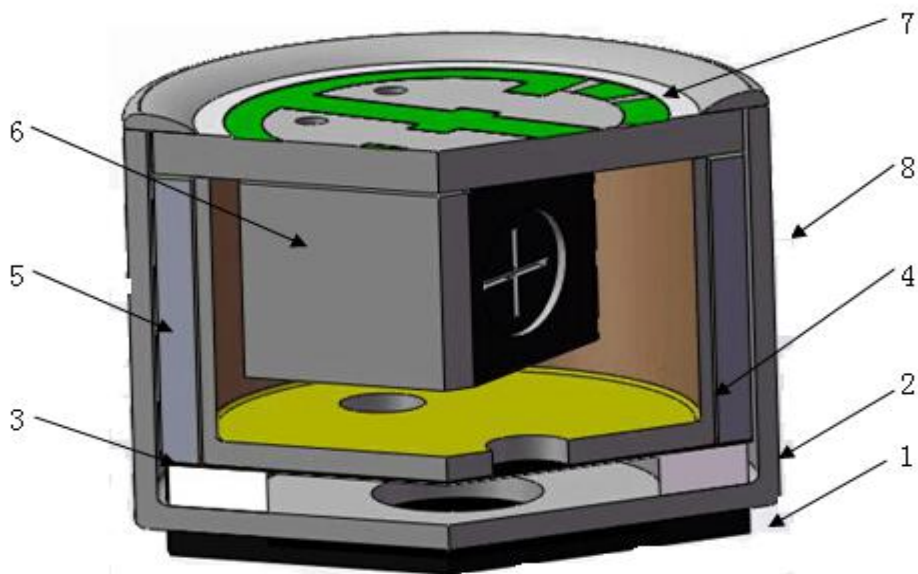
C、Paper Case 10000pcs 230mmx220mmx240mm

(大包装盒 10000 只/盒)

9. 包装说明:



10. 材料说明:



序号	名称	材料	数量
1	防尘布	无防布	1
2	膜环	SP4	1
3	垫片	聚酯	1
4	铝内壳	Al	1
5	腔体	ABS	1
6	FET	2SK596	1
7	线路板	Fr4	1
8	外壳	Al	1