



特米勒电子科技

www.temile.com.cn

承 认 书

(SPECIFICATION FOR APPROVAL)

销售方确认 (Approved)

拟制 (Prepared By)	
审核 (Audit)	
批准 (Approval)	

使用方确认 (Approved)

项目审核 (Project Audit)	
安规审核 (Safety Audit)	
品质批准 (Quality Approval)	

产品类型 (Product Type): 金属插脚(Metal Feet)

产品编码 (Product Number): MFR 04425

客户编码 (Customer Number):

地址 (Address): 东莞市塘厦镇沙湖大岭边路 30 号

电话 (Tel): 0769-87869698

传真 (Fax): 0769-87885068

邮箱 (E-mail): tml2010@vip.sina.com

邮编 (Post):

客 户 (Customer) :

客户型号 (Customer Number) :

销售方 (Sales) : 东莞特米勒电子科技有限公司

销售型号 (Sales Number) : MFR 04425

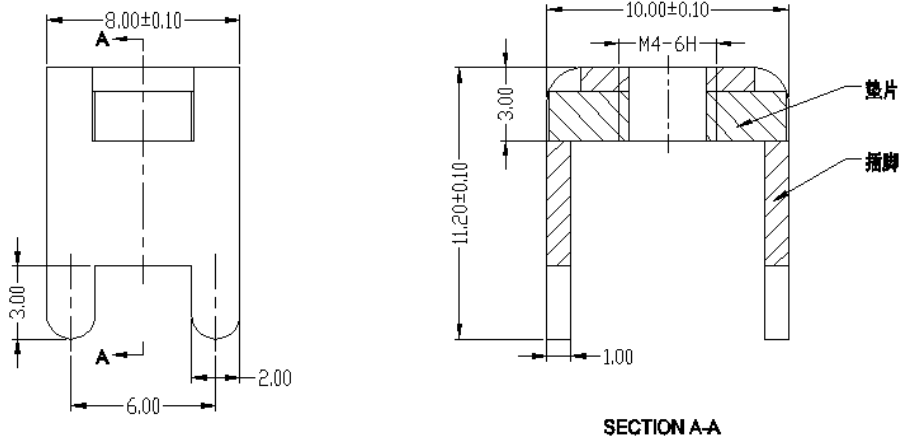
金属插脚版本修订页
(Metal feet revised version of page)

序号 (No.)	版本 (Version)	更改内容 (Changes to the Content)	更改日期 (Change Date)
1	A	新归档 (New Archive)	2015-01-17
2			
3			
4			
5			
6			
7			
8			
9			

一、型号 (Type): MFR 04425 (参考图 Reference Picture)



二、图形 (Drawing)



公差 (Tolerance)

>200	±1.20
>120	±1.00
>30~120	±0.60
>6~30	±0.40
>0~6	±0.25

三、BOM 表 (BOM Table)

序号 (No.)	名称 (Name)	材质 (Material)	表面处理 (Surface Treatment)	数量 (Amount)
(1)	插脚 (Feet)	黄铜 (Brass)	镀锡 (Tin Plating)	1
(2)	螺母 (Nut)	钢材 (Steel)	镀锡 (Tin Plating)	1

四、技术参数 (Technical Data):

螺钉扭矩 (Screw Torque): 12 lbf · in

电气参数 (Range Parameters): 60A

五、工作环境 (Operation Environment):

工作温度 (Temperature): -40°C ~ +120°C

海拔 (Altitude): 2000m 以下 40Kpa ~ 80KPa

相对湿度 (Relative Humidity): 5% ~ 95%

污染等级 (Contamination Class): III

六、适用标准 (Applicable Standards):

IEC 998-2-1 IEC 947-7-1

UL 1059 UL 486E

七、包装方式 (Packaging):

密封包装 (Seal Packaging)