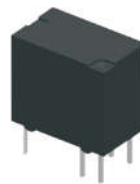


ST5F-1 系列 超小型高灵敏1极信号继电器

- 1C转换型触点构造、2A触点切换能力
- 高灵敏度线圈150mW
- 标准双列直插引出脚
- 塑封型和耐环境性能优选
- 外形尺寸：(12.3 x 7.3 x 10.2) mm



■ 用途举例 Application Examples

RoHS

- 通信设备、AV设备、电话、安防相关等设备

■ 型号命名标准 Product Code Structure

绝缘耐压	ST5F-1	ST5F-1	12	S	-(XXX)
线圈额定电压	03, 05, 06, 09, 12, 24				
封装形式	S -- 密封型				
特殊标记	无-- 标准型, (XXX) -- 客户特殊需求				

■ 线圈参数 Coil Data(DC)

额定电压 (V)	额定电流 (mA)	线圈电阻 (Ω)	吸合电压 (V)	释放电压 (V)	最大允许电压	额定功耗
3	50	60	80%	5%	130%	约150mW
5	30	167				
6	25	240				
9	16.7	540				
12	12.5	960				
24	6.25	3840				

注：额定电流和线圈电阻是在线圈温度23℃，公差为±10%
 Note. The rated current and coil resistance are measured at a coil temperature of 23° C with a tolerance of ±10%

■ 触点参数 Contact Data

触点形式	1A
接触电阻	100mΩ以下 (1A/6VDC,四端子法)
触点材料	银合金
额定负载(阻性)	1A 125VAC , 1A 24VDC
最大切换电压	125VAC; 30VDC
最大切换电流	2A
最大切换功率	250VA,48W
机械寿命	1x10 ⁷ 次 (动作频率:18,000次/h)
电气寿命	1x10 ⁵ 次 (动作频率:1800次/h)

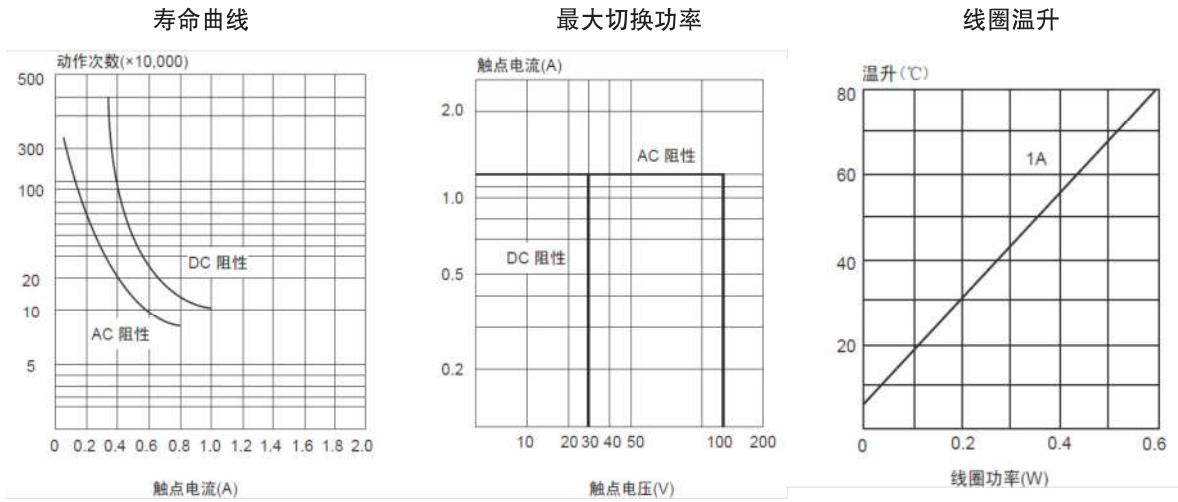
■ 性能参数 Characteristics

吸合时间	≤5ms;	
释放时间	≤5ms	
绝缘电阻	1000MΩ以上 (500VDC)	
介质 耐压	线圈触点间 AC1000V 50/60Hz 1min	
	开路触点间 AC400V 50/60Hz 1min	
振动	10~55~10Hz (双振幅3.3mm)	
冲击	稳定性	100m/S ² (10G)
	强度	1000m/S ² (100G)
温度范围	-40°C~+70 °C ;	
湿度范围	20-85%RH	
引出端形式	印制板式	
重量	约2g	

■ 安规认证额定值 Standards Certified

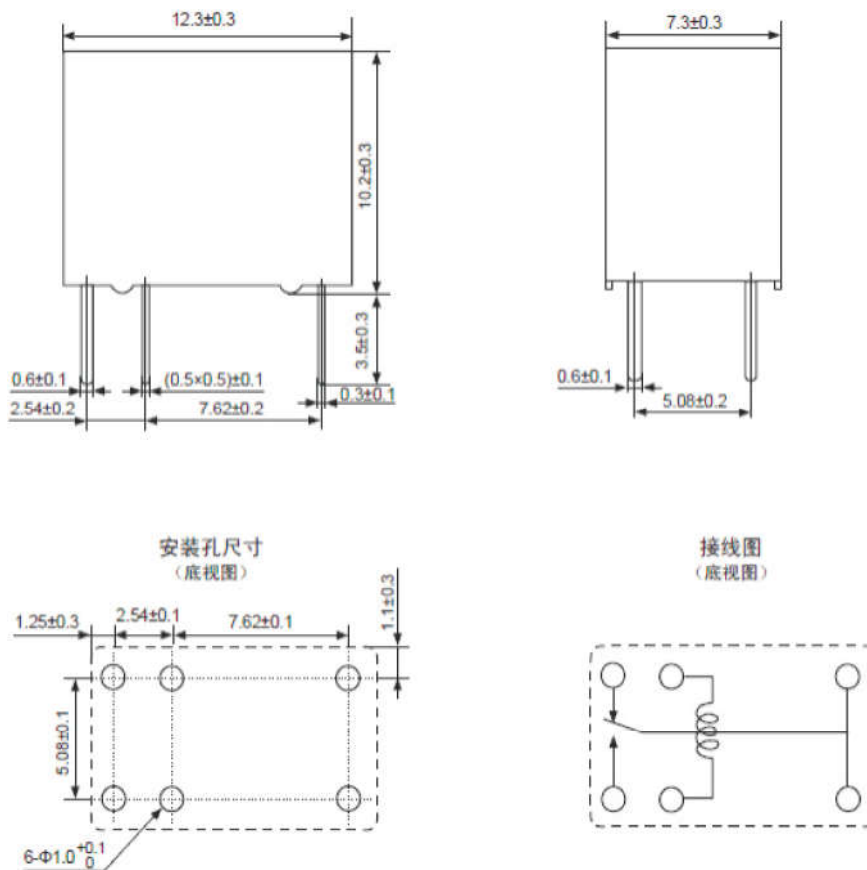
触点结构	线圈额定值	接点额定	试验次数
1C	3 ~ 24	1A 125VAC/24VDC 70°C	100,000
	VDC	2A 125VAC/24VDC	次

性能曲线 Engineering Data



外形图、接线图、安装孔尺寸 Outline dimensions、PCB Layout、Wiring Diagram (mm)

外形图



使用注意事项 Precautions

- 一般的注意事项请参考“印刷基板用继电器共通注意事项”。
- Please refer to “PCB Relays Common Precautions” for correct use.