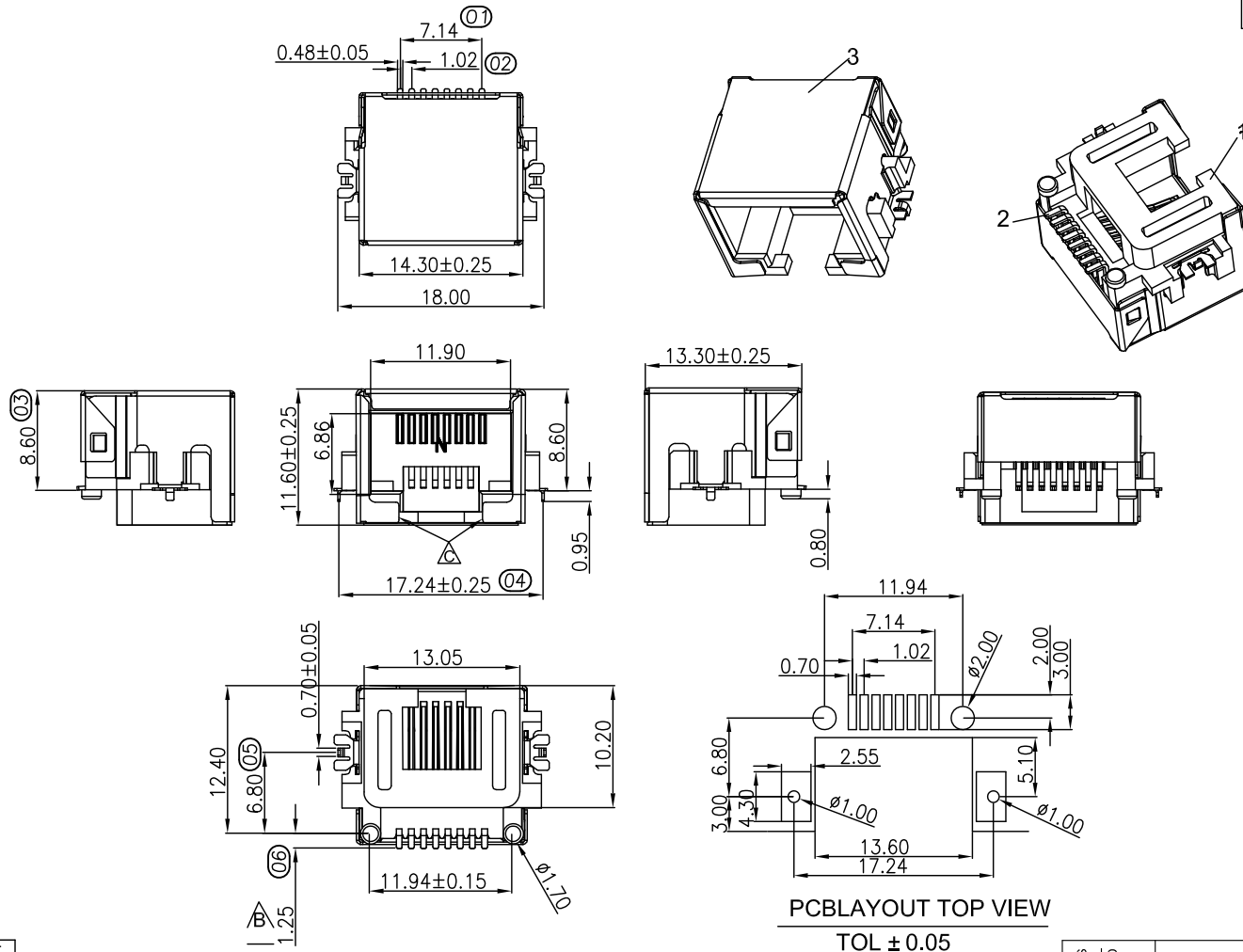


CUSTOMER DRAWING

版次 REV.	ECN编号 ECN NUMBER	设变内容 MODIFICATION	日期 DATE	制图 DRAW	核准 APPROVE
A		初版发行	10-JUN-14	DOREN	DDS
B	ECN1406001	修改端子结构	23-JUN-14	DOREN	DDS
C	ECN111002	修改外壳窗口面结构	12-NOV-14	DOREN	DDS



RK1 1 0-Z Z 1-B 00-0R

系列码
 外壳类型码
 带壳全包结构
 端子电镀码
 1-GOLD FLASH
 Input Pin Code :
 B-8P8C SMT

备注:
 材质:
 1.主体: 高温塑260度黑色 UL94V-0
 2.端子: 磷铜 T=0.30±0.02mm
 电镀:所有区镍底50u", 焊脚区镀锡100u", 接触区选择性刷金
 3.外壳: 黄铜 T=0.20±0.02 电镀镍30u"MIN
 电气性能
 1.额定电压:125VAC RMS.
 2.额定电流:1.5 AMP.
 3.接触阻抗:40MILLIOHMS MAX.
 4.绝缘阻抗:500MEGOHMS MIN 100V DC.
 机械性能
 1.耐久性:750次 MIN.
 2.插入力:22N MAX
 3.拔出力(不带锁扣):22N MAX
 环境性能:
 1.存储温度:-40°C~+85°C.
 2.工作温度:0°C TO 70°C.
 1.01-06 FOR QIP DIM.

PCBLAYOUT TOP VIEW
 TOL ± 0.05

8	—
7	—
6	RX-
5	—
4	—
3	RX+
2	TX-
1	TX+

序号	品名	料号	规格	数量
3	RJ45沉板8.6 全包外壳	SH-RK101-0001N	C2680R-H T=0.2	1
2	RJ45沉板8.6 端子	CT-RK101-00041	C5191R-H T=0.3	8
1	RJ45沉板8.6 主体	BS-RK101-1004H	高温塑胶黑色	1

THESE DRAWINGS AND SPECIFICATIONS ARE THE PROPERTY OF GMA AND SHALL NOT BE REPRODUCED, COPIED OR IN ANY MANNER WITHOUT THE PRIOR WRITTEN CONSENT OF GMA

DIMENSION IN mm [Inch]		GMA 东莞市国满电子科技有限公司 Dongguan Guoman Electronic Technology Co., Ltd.	
TOLERANCE UNLESS OTHERWISE SPECIFIED		料号 FILE NO.	图号 DWG NO.
.X±0.35	X° ±3°	RK110-ZZ1-B00-0R	RK110-1
.XX± 0.25	.X° ±2°	名称 TITLE	
.XXX± 0.15	.XX° ±1°	RJ45沉板8.6 SMT全包	
核准 APPROVE	审核 CHECK	制图 DRAW	角法 PROJ.
ZILL	DDS	DOREN	图纸 SIZE A4
		比例 SCALE 1:1	张数 SHEET 1/1
		版次 REV C	