

## 概述

TC3776B 是一款高度集成的隔离型适配器和充电器的自供电 PSR 控制芯片, 外围设计极其简单。TC3776B 固定原边峰值电流, 通过变压器原副边匝比来设置输出恒流点; 通过设定一个 FB 电阻来设置输出恒压点。

为了实现系统成本的极致简化, TC3776B 内置启动电路, 外围不需要启动电阻, 集成高精度的 FB 下偏电阻, 固定峰值电流来实现取消限流电阻; 采用自供电的方式来取消辅助绕组 VCC 供电二极管。

TC3776B 为了优化输出电流的一致性, 内置输入线电压补偿功能; 为了节约外围的线材, TC3776B 采用了固定输出线缆补偿的方式进行输出电压补偿。

TC3776B 集成了多种的保护功能, 包括 VCC 钳位/欠压保护, FB 电阻开路保护, 输出短路保护, 过温保护。

型号	推荐应用功率	封装形式
TC3776B	5V1A	SOP-7

## 特点

- ◇ 集成 BJT
- ◇ 输出短路保护功能
- ◇ 双绕组变压器方案, 优化系统成本
- ◇ FB 电阻开路保护功能
- ◇ 待机功耗 75mW
- ◇ VCC 欠压保护功能
- ◇ 内置高精度的 FB 下偏电阻, 恒压精度高
- ◇ 过温保护
- ◇ 内置高精度的固定峰值电流, 恒流精度高
- ◇ 封装形式: SOP-7
- ◇ 输出线损补偿技术

## 应用

- ◇ 适配器、充电器
- ◇ LED 驱动电源
- ◇ 线性电源和 RCC 开关电源升级换代
- ◇ 其它辅助电源

## 引脚示意图及说明

序号	名称	引脚说明
1	VCC	芯片电源, 就近接旁路电容
2、3	FB	反馈电压输入端, 恒压输出设置脚位
4	NC	悬空脚位
5、6	C	内置功率三极管的集电极 C
7	GND	芯片地

## 典型应用电路图

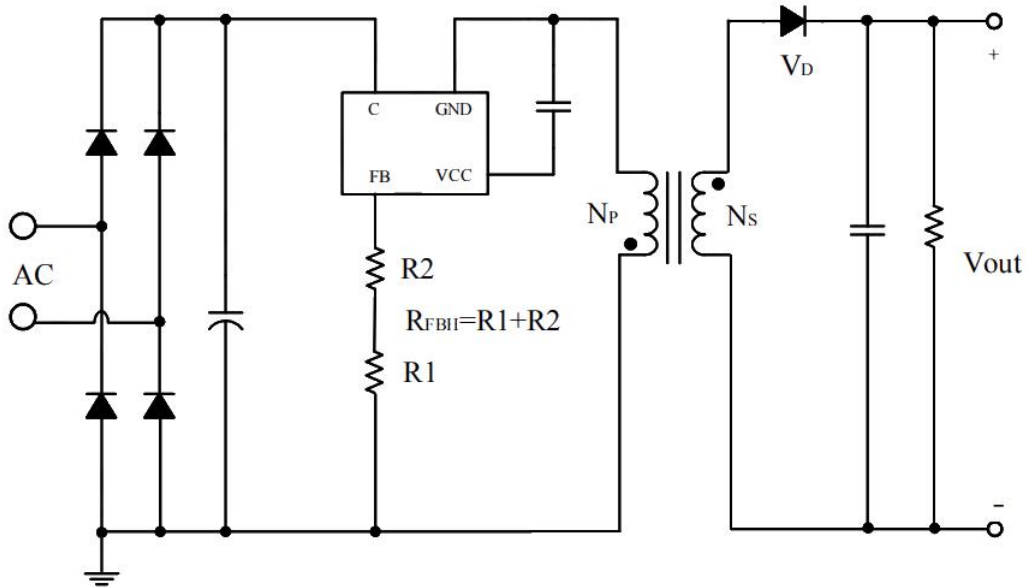


图 1 双绕组典型应用图

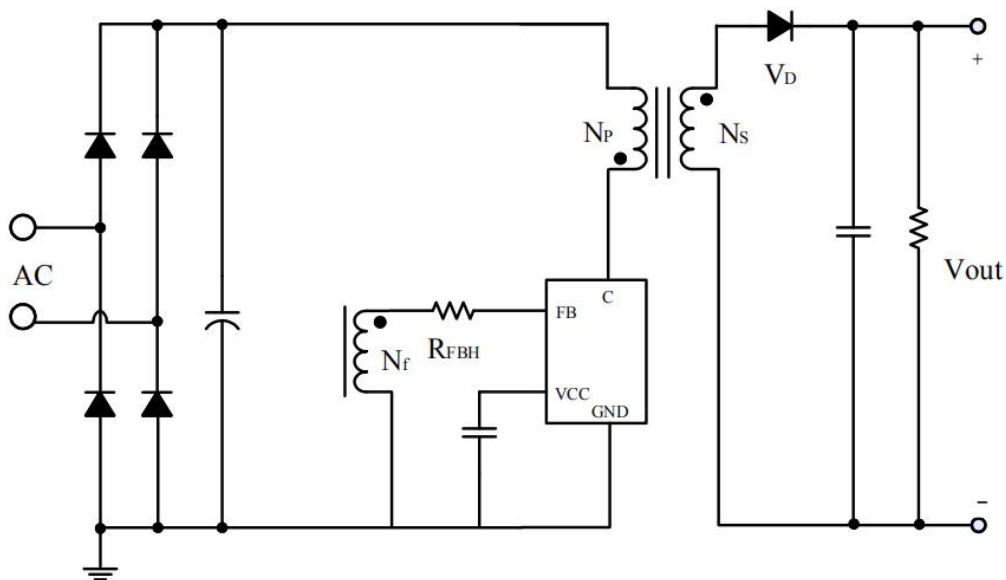
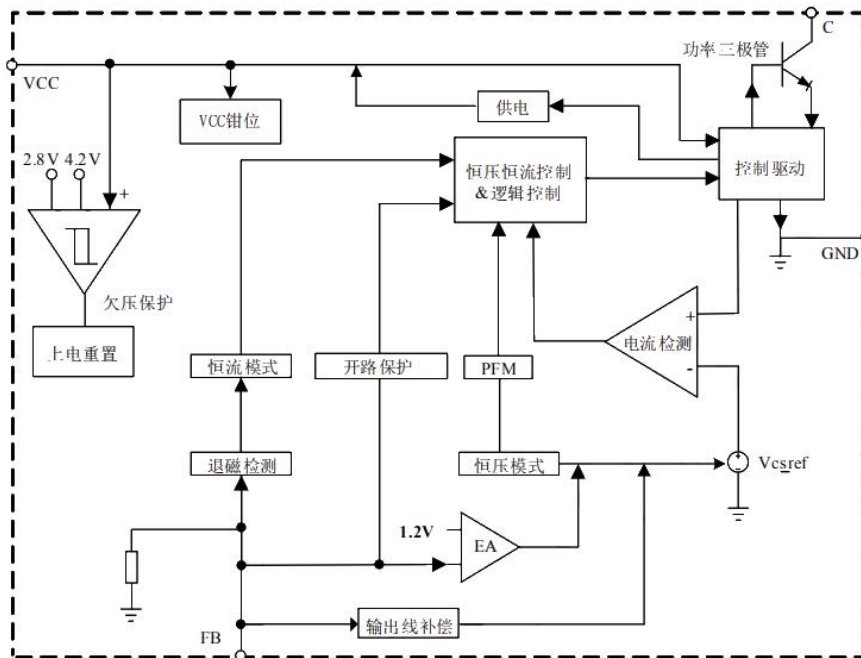


图 2 三绕组典型应用图

内部结构框图



极限参数(注 1)

符号	参数	参数范围	单位
VCC	电源电压	-0.3~7	V
FB	反馈电压输入端	-0.3~7	V
PDMAX	功耗(注 2)	0.45	W
θJA	PN 结到环境的热阻	120	°C/W
θJC	PN 结到管壳的热阻	60	°C/W
TJ	工作结温范围	-40 to150	°C
TSTG	储存温度范围	-55 to150	°C
	ESD (注 3)	2	KV

注 1: 最大极限值是指超出该工作范围, 芯片有可能损坏。推荐工作范围是指在该范围内, 器件功能正常, 但并不完全保证满足个别性能指标。电气参数定义了器件在工作范围内并且在保证特定性能指标的测试条件下的直流和交流电参数规范。对于未给定上下限值的参数, 该规范不予保证其精度, 但其典型值合理反映了器件性能。

注 2: 温度升高最大功耗一定会减小, 这也是由  $T_{JMAX}$ ,  $\theta_{JA}$ , 和环境温度  $T_A$  所决定的。最大允许功耗为  $P_{DMAX} = (T_{JMAX} - T_A) / \theta_{JA}$  或是极限范围给出的数字中比较低的那个值。

注 3: 人体模型, 100pF 电容通过 1.5KΩ 电阻放电。

# 深圳市富满电子集团股份有限公司

SHEN ZHEN FINE MADE ELECTRONICS GROUP CO., LTD.

**TC3776B**(文件编号: S&CIC1792)

极简化自供电原边反馈控制芯片

电气参数(注 4, 5) (无特别说明情况下,  $V_{CC} = 3.5V, T_A = 25^{\circ}C$ )

符号	描述	条件	最小值	典型值	最大值	单位
<b>电源电压</b>						
$V_{CC\_ST}$	$V_{CC}$ 启动电压	$V_{CC}$ 上升		4.2		V
$V_{CC\_UVLO}$	$V_{CC}$ 欠压保护阈值	$V_{CC}$ 下降		2.8		V
$V_{CC\_CLAMP}$	$V_{CC}$ 钳位电压	$I_{CC}=10mA$		5.1		V
$I_{ST}$	$V_{CC}$ 启动电流	$V_{CC} = V_{CC\_ST} - 1V$			1	$\mu A$
$I_{CC1}$	$V_{CC}$ 工作电流			200		$\mu A$
$I_{CC2}$	$V_{CC}$ 待机电流				60	$\mu A$
<b>恒流控制</b>						
$I_{PK}$	TC3776B 内置峰值电流阈值	电感电流大于 $I_{PK}$ , 关断	325	355	385	mA
$T_{LEB}$	前沿消隐时间	$T_{ONP} < T_{LEB}$ , 不关断		450		ns
$R_{TSW}$	副边电流退磁比例	$T_{DEM}/T_{SW}$		50		%
<b>FB 反馈</b>						
$V_{FB}$	FB 反馈基准电压		1.14	1.20	1.26	V
$R_{FBL}$	FB 下偏电阻		11.7	12.0	12.3	K $\Omega$
<b>工作频率</b>						
$F_{SWMAX}$	系统推荐最大频率	$F_{SW} > F_{SWMAX}$ , 发热严重		60		KHz
$F_{SWMIN}$	芯片最小工作频率	空载最小工作频率		100		Hz
<b>输出线补偿</b>						
$R_{COMP\_LINE}$	固定比例线缆补偿			3		%
<b>保护功能</b>						
$V_{FB\_HICCUP}$	输出短路保护阈值	$FB < V_{FB\_HICCUP} \& 24ms$		0.5		V
$T_{SD}$	过热保护温度			150		$^{\circ}C$
$T_{HYS}$	过温保护迟滞			30		$^{\circ}C$
<b>内置功率三极管</b>						
TC3776B	$V_{CBO}$	C、B 电压	$I_C=0.1mA$	850		V
	$I_C$	集电极电流			0.8	A

注 4: 典型参数值为  $25^{\circ}C$  下测得的参数标准。

注 5: 规格书的最小、最大规范范围由测试保证, 典型值由设计、测试或统计分析保证。

## 应用信息

TC3776B 是一款极简化的自供电原边反馈控制芯片,系统工作于断续模式,适用于充电器和适配器以及其它辅助类电源。TC3776B 采用特有的输出线损补偿技术,可以有效的补偿输出电流在输出线上的损耗压降;高集成度的芯片设计,使外围元器件极少,方便客户布板和节省系统成本。

### ◇ 启动

芯片仅需 1uA 的启动电流,系统上电后内置启动电路对 Vcc 的电容进行充电,当 Vcc 电压达到芯片开启阈值时,芯片内部控制电路开始工作。系统启动后, Vcc 由内部专有的供电电路进行供电。

### ◇ 恒流控制

芯片逐周期检测电感的峰值电流,当原边电感中的实时电流大于芯片内部设定的最大峰值电流  $I_{PK}$  时,功率管关断。应用时可以通过设定变压器的匝比来设定输出电流。

输出电流计算方法:

$$I_{out} = 0.25 \times I_{pk} \times \frac{N_p}{N_s}$$

其中,  $N_p$  是变压器主级的匝数,  $N_s$  是变压器次级的匝数,  $I_{PK}$  是主级侧的内置固定的峰值电流。

### ◇ 恒压控制

TC3776B 通过电阻采样反激电压,电阻分压后得到的电压与内部基准比较形成闭环后,来恒定输出电压  $V_o$ 。两绕组方案输出电压计算公式:

$$V_{out} = V_{FB} \times \frac{R_{FBH} + R_{FBL}}{R_{FBL}} \times \frac{N_s}{N_p} - V_D$$

其中,  $R_{FBH}$  是 FB 外接的上偏电阻,  $R_{FBL}$  是 FB 内置固定的下偏电阻,  $V_{FB}$  一般按照 1.2V 计算,  $V_D$  为输出续流管压降。

三绕组方案输出电压计算公式:

$$V_{out} = V_{FB} \times \frac{R_{FBH} + R_{FBL}}{R_{FBL}} \times \frac{N_s}{N_f} - V_D$$

其中,  $N_f$  是变压器辅助绕组匝数。

### ◇ 保护功能

TC3776B 内置多种保护功能,包括输出开路/短路保护, VCC 钳位/欠压保护, FB 脚开路保护、过温保护等。



**TC3776B**(文件编号: S&CIC1792)

极简化自供电原边反馈控制芯片

◇ **PCB 设计**

在设计 TC3776B PCB 时, 需要遵循以下指南:

芯片 GND:

芯片 GND 与变压器连接端, 走线要尽量短;

VCC 旁路电容:

VCC 的旁路电容需要紧靠芯片 VCC 和 GND 引脚;

FB 引脚:

接到 FB 的分压电阻必须靠近 FB 引脚, 且节点要远离变压器原边绕组的动点;

功率环路的面积:

减小功率环路的面积, 如变压器原边绕组、功率管、母线电容的环路面积, 以及变压器副边绕组、整流二极管、输出电容的环路面积, 以减小 EMI 辐射。

C 引脚

适当增加 C 引脚的铺铜面积以提高芯片散热。

# FM 深圳市富满电子集团股份有限公司

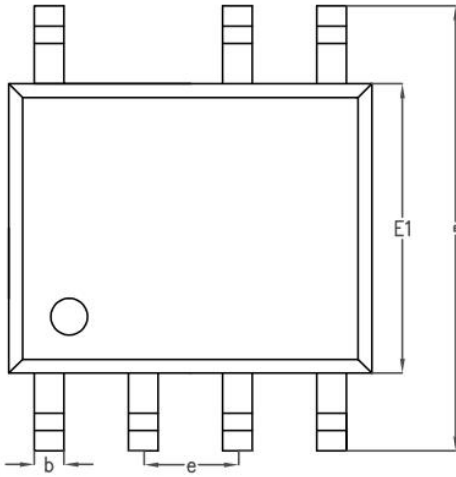
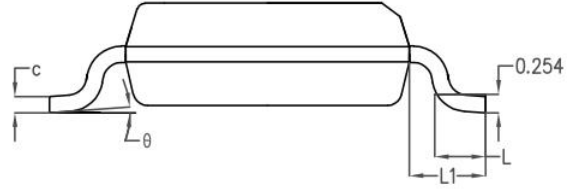
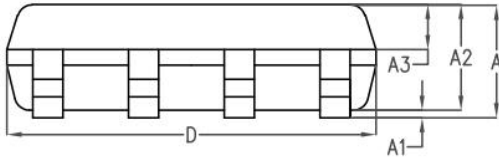
SHEN ZHEN FINE MADE ELECTRONICS GROUP CO., LTD.

TC3776B(文件编号: S&CIC1792)

极简化自供电原边反馈控制芯片

## 封装信息

SOP-7



SYMBOL	MILLIMETER		
	MIN	NOM	MAX
A	-	1.50	1.55
A1	-	0.10	0.15
A2	1.35	1.40	1.45
A3	0.55	0.60	0.65
b	0.35	0.40	0.45
c	0.17	0.22	0.25
D	4.85	4.90	4.95
E	5.90	6.00	6.10
E1	3.80	3.90	4.00
e	1.27BSC		
L	0.60	0.65	0.70
L1	1.05BSC		
$\theta$	0°	4°	6°