



XPM6320 (文件编号: S&CIC1465) **20W 快速充放电全集成电源管理芯片**

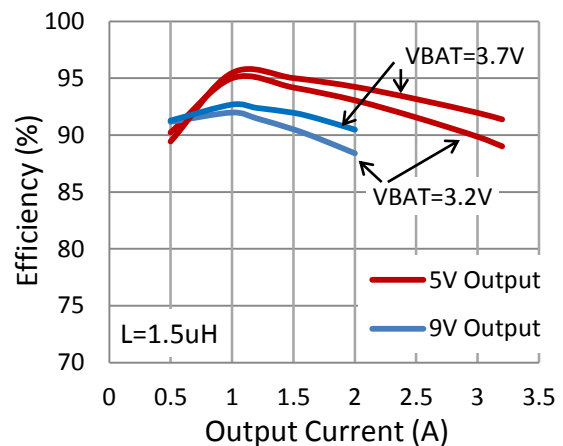
1 特性

- 高至 5A 开关模式降压充电
 - 4A 效率高至 93% ; 5A 效率高至 91%
 - 自适应 5/9V 输入, 支持 FreeCharge™ 快速充电
- 高至 20W 同步 Boost 升压放电
 - 5V/3A 效率高至 93% ; 9V/2A 效率高至 92%
 - 兼容 QC3.0 快充协议, 支持 5/9/12V 输出电压
- 符合 USB Type-C™规范 1.2. 配置为 Try.SRC 强供电 DRP 双角色, 支持 Type-C 端口 5V/3A 充放电
- 自适应匹配 USB 端口和充电器
 - 全程电压范围自适应获取最大功率输入
 - 自动检测 USB SDP、CDP、DCP 以及非标准适配器
- 待机/充电/升压三种模式自动切换
 - 自动侦测充电设备插入拔出
 - 自动侦测受电设备插入拔出
- 自动识别受电设备, 并配置 D+/D-连接
 - 支持苹果及三星设备
 - 支持 BC1.2 协议 DCP 短接 D+和 D-
- Boost 模式输出恒压恒流
- 支持按键开关机
- 待机模式功耗低至 80μA
- 4 颗 LED 电量显示和 LED 照明灯
- 快速放电状态指示灯
- 500K 开关频率, 1.5μH电感
- 高精度
 - 充电电池饱和电压精度±0.5%
 - 充电电流精度±2%
 - 升压输出电压精度±2%
 - 升压恒流电流精度±5%

- 高灵活度
 - 电阻可配置充电限流值
 - 电阻可配置放电限流值
 - 电阻可配置电量显示阈值
 - 电阻可配置电池内阻补偿, 精确电量显示
 - PIN 脚可配置电池类型
 - PIN 脚可配置 USB 端口类型
 - 支持 I²C 调压, 可外扩各种快速充电协议
- 高集成度
 - 功率路径 (Power Path Management)
 - 4 路 NMOSFET :
20mΩ high-side/low-side NMOSFET
2 路 25mΩ switch NMOSFET
 - 内部环路补偿
- 高可靠性和安全性
 - 输入耐压高至 18V
 - 温度自平衡
 - 过压、过流、过温保护
 - ESD 4KV
- 6.00 mm x 6.00 mm QFN-36 Package

2 应用

- 高品质移动电源
- 手机、平板等便携式设备
- 行车记录



3 概述

XPM6320 是一款集成度高, 性能卓越, 应用灵活的电源管理芯片, 适用于锂离子电池和锂聚合物电池的充电管理和电源路径管理系统。XPM6320 集成电流模同步充电模块与升压模块, high-side/low-side 开关采用 20mΩ 导通电阻 NMOS, 从而实现非常高的转换效率。该芯片还集成了 bootstrap diode 为 high-side 开关的驱动电路供电。同步整流控制环路包含有输入电压、输入电流, 输出电压、输出恒流、温度平衡等五个环路, 从而为 XPM6320 提供卓越的电源性能。

XPM6320 可用外部电阻配置电池充电电流, 最高可达 5A。其中, 4A 充电效率高至 93%; 5A 充电效率高至 91%。Boost 模块输出功率最高可达 20W, 5V/3A 效率可达 93%, 9V/2A 效率可达 92%, 12V/1.5A 效率可达 91%。Boost 模块具有输出电流恒流的功能, 并可以通过外部电阻设置恒流值。

XPM6320 内部集成了 Quick Charge 快充响应与快充请求协议, 能够请求 9V 电压快速充电, 从而节省电池的充电时间; 也能够响应外接设备的快充请求, 为外接设备传输更高的功率。XPM6320 内部还集成了外接设备自动识别协议, 能够自动识别苹果, 三星及其他安卓设备, 为各种外接设备提供最优化的充电方案。

XPM6320 可以通过外部电阻设置来补偿电池内阻, 很好地解决了电池电量显示不准的问题。也可以通过外部电阻来设置电池电量显示阈值, 满足各种电池应用需求。支持 4 颗 LED 显示电量, 支持 LED 照明灯以及快速放电状态指示灯。

XPM6320 支持双路 USB-A 端口或 USB-A+C 端口组合的应用。通过 PIN 脚可选择两种应用, 非常简单方便。支持 USB Type-C™ 规范 1.2, 集成完整协议, 芯片配置为 Try.SRC 强供电 DRP 双角色, 支持 USB Type-C 端口 5V/3A 充电和放电。

XPM6320 可通过 PIN 脚选择 4.2V/4.35V 电池充饱电压。

XPM6320 能够在多种工作状态之间自动切换。当芯片处于待机模式时, 功耗低至 80μA; 当芯片侦测到有效的输入电源时, 切换到充电模式, 输入电源拔出后切换到待机模式; 当芯片侦测到外部设备时, 切换到升压放电模式, 外部设备拔出或充满电后切换到待机模式。

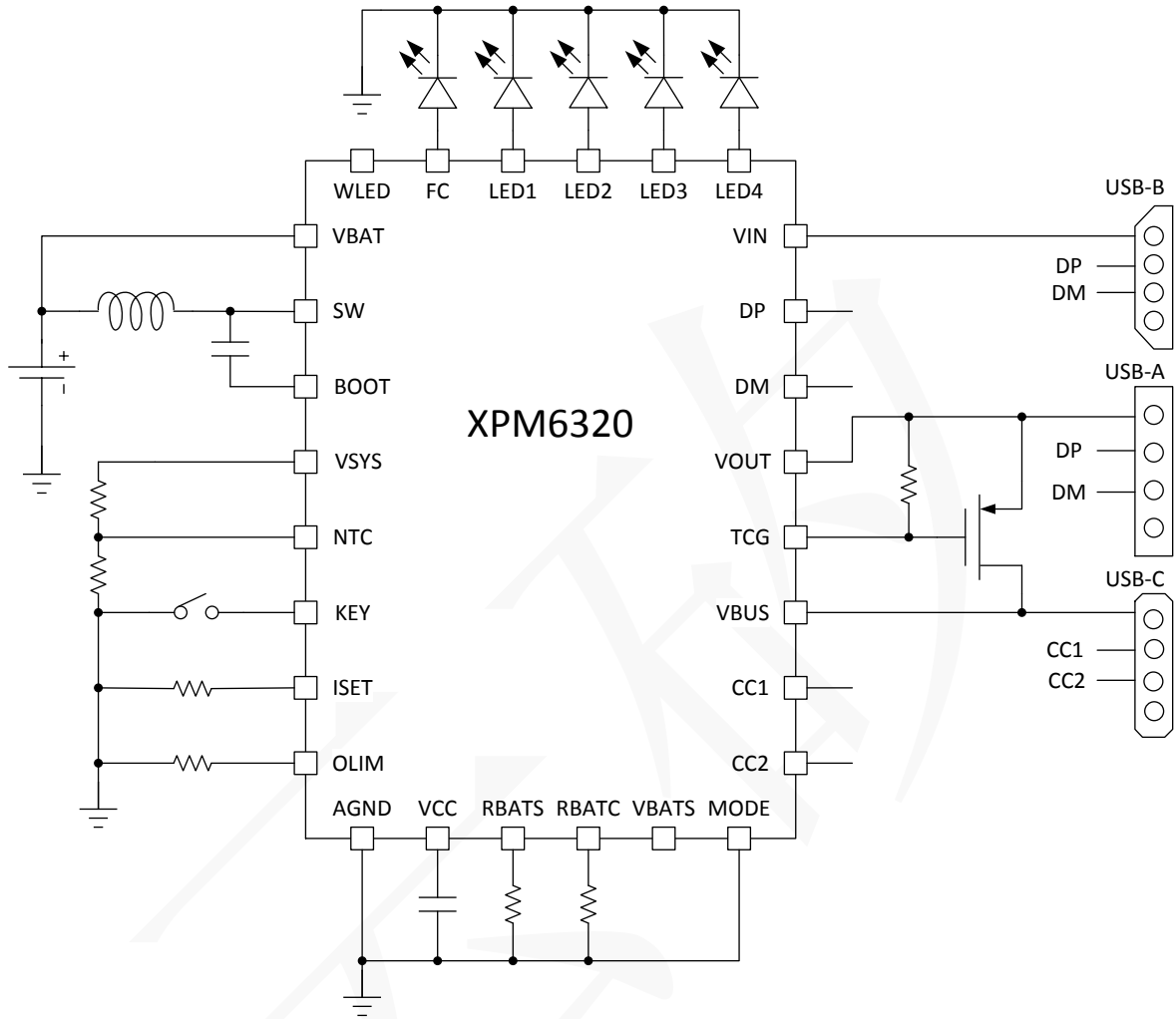
XPM6320 集成各种保护功能: 欠压、过压、过流、过温等保护, 能耐高至 18V 的电压, 具有良好的 ESD 防护性能, 系统稳定可靠。

XPM6320 仅需极少的外围元器件, 为各种便携式设备提供高性能高集成度的解决方案。

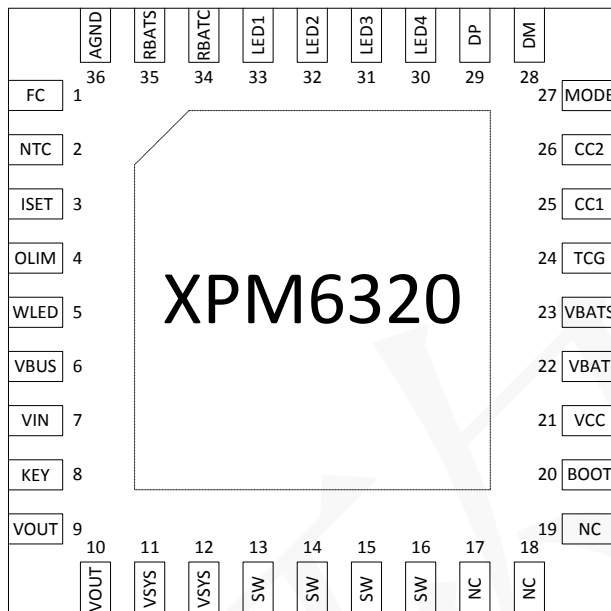


XPM6320 (文件编号: S&CIC1465) 20W 快速充放电全集成电源管理芯片

4 应用电路



5 引脚定义



引脚	名称	描述
1	FC	升压放电模式工作时, 快速放电状态指示
2	NTC	电池温度检测
3	ISET	设置充电电流
4	OLIM	设置输出电流
5	WLED	LED 照明灯驱动端口
6	VBUS	USB Type-C 接口 VBUS 引脚
7	VIN	输入电源端口
8	KEY	开机使能按键
9,10	VOUT	输出电源端口
11,12	VSYS	系统输出电压
13,14,15,16	SW	DC-DC 电感接入端
17,18,19	NC	
20	BOOT	High-side 功率管驱动电源
21	VCC	系统内部电源
22	VBAT	电池电压检测端口
23	VBATS	电池类型选择端口, 悬空 4.2V, 接地 4.35V
24	TCG	USB Type-C 接口 VBUS 开关管控制端口
25,26	CC1/CC2	USB Type-C 接口 CC 引脚
27	MODE	悬空配置为双 USB-A 接口, 接地配置为 USB-A+Type-C 接口
28,29	DM/DP	USB 的 D-/D+接入端口, 用于 USB 自动识别与快充检测
30,31,32,33	LED1~4	4 颗 LED 灯驱动端口, 用于电池电量显示
34	RBATC	电池内阻补偿端口
35	RBATS	设置电池电量显示阈值
36	AGND	系统模拟地
EPAD	PGND	系统功率地



XPM6320 (文件编号: S&CIC1465) **20W 快速充放电全集成电源管理芯片**

6 规格参数

6.1 极限工作参数⁽¹⁾

参数		最小值	最大值	单位
耐压 (对 PGND)	V _{IN}	-0.3	18	V
	V _{OUT} , V _{SYS}	-0.3	18	V
	SW	-0.3	18	V
	AGND	-0.3	0.3	V
	其他	-0.3	6	V
结温		-40	150	°C
存储温度		-65	150	°C

(1) 超出极限工作范围值可能会造成器件永久性损坏。长期工作在极限量值下可能会影响器件的可靠性。

6.2 ESD 性能

符号	参数	值	单位
V _{ESD}	人体放电模式 (HBM)	±4000	V

6.3 推荐工作条件

参数		最小值	典型值	最大值	单位
V _{IN}	输入电压	4.3		10.8	V
I _{OUT}	输出电流		V _{OUT} =5V	3	4
			V _{OUT} =9V	2	2.3
			V _{OUT} =12V	1.5	1.7
V _{BAT}	电池电压	2.5		4.8	V
I _{BAT}	电池充电电流			5.2	A
L	电感	1.5	2.2	3.3	μH
C _{OUT}	输出电容	44	66		μF
T _A	工作环境温度	-40		85	°C

6.4 热阻值

符号	参数	值	单位
R _{θJA}	结温和周围温度之间的热阻 ⁽¹⁾	26	°C/W
R _{θJctop}	结温和封装外壳表面温度之间的热阻	29	
R _{θJcbot}	结温和封装外壳底部温度之间的热阻	2	

(1) 4层 PCB 电路板, 室温 28°C 条件下测得。

XPM6320 (文件编号: S&CIC1465) **20W 快速充放电全集成电源管理芯片**

6.5 电气特性

没有特别注明情况下,以下参数为 $T_j = 25^\circ\text{C}$, $L = 1.5\mu\text{H}$ 条件下测得。

Parameters	Symbol	Condition	Min	Typ	Max	Unit
静态电流 Quiescent Currents						
待机模式电流	$I_{\text{BAT_STD}}$	$V_{\text{BAT}}=3.2\text{V}$		80		μA
		$V_{\text{BAT}}=3.7\text{V}$		90		
充电模式静态电流	$I_{\text{IN_CHG}}$	$V_{\text{IN}}=5\text{V}$, No Battery	14		23	mA
升压模式静态电流	$I_{\text{BAT_BOOST}}$	$V_{\text{BAT}}=3.7\text{V}$, $V_{\text{OUT}}=5.1\text{V}$	5		9	mA
充电系统 Battery Charger						
VIN 工作电压范围	$V_{\text{IN_RANGE}}$		4.3		10.8	V
电池充电饱和电压	$V_{\text{BAT_FULL}}$	VBATS 悬空	4.18	4.2	4.22	V
		VBATS 接地	4.33	4.35	4.37	V
电池回充电压阈值	$V_{\text{BAT_RECHG}}$	VBATS 悬空	4.03	4.05	4.07	V
		VBATS 接地	4.10	4.15	4.20	V
电池回充迟滞电压				150	200	mV
电池过压阈值	$V_{\text{BAT_OVP}}$	$V_{\text{BAT}}=4.2\text{V} / 4.35\text{V}$		103%		V_{BAT}
恒流充电范围	$I_{\text{CHG_RANGE}}$	$V_{\text{IN}}=5\text{V}$, $R_{\text{ISET}}=20\text{k}\Omega\sim 5.1\text{k}\Omega$	1.0		4.0	A
		$V_{\text{IN}}=9\text{V}$, $R_{\text{ISET}}=20\text{k}\Omega\sim 5.1\text{k}\Omega$	1.0		4.5	A
恒流充电电流	I_{CHG}	$R_{\text{ISET}} = 10\text{k}\Omega$	1.8	2	2.2	A
		$R_{\text{ISET}} = 6.2\text{k}\Omega$	2.7	3	3.3	A
		$R_{\text{ISET}} = 5.1\text{k}\Omega$	3.8	4.1	4.5	A
涓流充电电流	I_{PRECHG}		5%	10%	15%	I_{CHG}
涓流充电电池电压阈值	V_{PRECHG}	涓流充电到恒流充电	2.9	3	3.1	V
		恒流充电到涓流充电	2.7	2.8	2.9	V
涓流充电阈值迟滞电压				200		mV
涓流充电截止时间	T_{PRECHG}			60		Min
恒压充电截止电流	I_{TERM}		5%	10%	15%	I_{CHG}
充电截止时间	T_{TERM}			24		H
充电自适应电压阈值	$V_{\text{IN_TRACK}}$	$V_{\text{IN}}=5\text{V}$	4.6	4.65	4.7	V
		$V_{\text{IN}}=9\text{V}$	8.15	8.2	8.25	V
充电自适应温度阈值				120		$^\circ\text{C}$
升压系统 Boost Mode						
电池工作电压	V_{BAT}		2.8		4.5	V
VOUT 电压范围	V_{OUT}	$V_{\text{BAT}}=2.8\text{V}\sim 4.5\text{V}$, $V_{\text{OUT}}=5\text{V}$	5.10	5.15	5.20	V
		$V_{\text{BAT}}=2.8\text{V}\sim 4.5\text{V}$, $V_{\text{OUT}}=9\text{V}$	8.95	9.05	9.15	
		$V_{\text{BAT}}=2.8\text{V}\sim 4.5\text{V}$, $V_{\text{OUT}}=12\text{V}$	11.88	12	12.12	

XPM6320 (文件编号: S&CIC1465) **20W 快速充放电全集成电源管理芯片**
电气特性 (续)

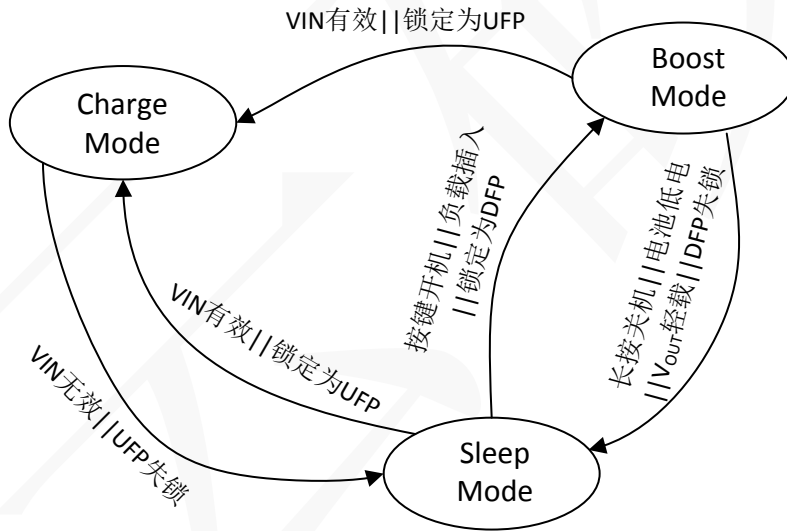
 没有特别注明情况下, 以下参数为 $T_j = 25^{\circ}\text{C}$, $L = 1.5\mu\text{H}$ 条件下测得。

Parameters	Symbol	Condition	Min	Typ	Max	Unit
输出电流	I_{OUT}	$V_{\text{BAT}}=3.7\text{V}$, $R_{\text{OLIM}}=5.1\text{k}\Omega$ $V_{\text{OUT}}=5\text{V}$	2.8	3	3.2	A
		$V_{\text{OUT}}=9\text{V}$	1.8	2	2.2	
		$V_{\text{OUT}}=12\text{V}$	1.3	1.5	1.7	
输出电压纹波	ΔV_{OUT}	$V_{\text{BAT}}=3.7\text{V}$, $V_{\text{OUT}}=5\text{V}$, $C_{\text{OUT}}=66\mu\text{F}$		100		mV
负载过流检测时间		$V_{\text{OUT}} < 2\text{V}$		120		μs
过流恢复检测时间		$V_{\text{OUT}} < 2\text{V}$		2		s
轻载进入待机电流		$V_{\text{BAT}}=2.8\text{V}\sim 4.5\text{V}$, $V_{\text{OUT}}=5\text{V}$	100	125	150	mA
轻载检测时间		$V_{\text{BAT}}=2.8\text{V}\sim 4.5\text{V}$		10		s
低电池电压阈值	$V_{\text{BAT_LOW}}$	V_{BAT} 下降过程		2.8		V
		V_{BAT} 上升过程		3.2		V
控制和电源路径系统						
开关频率	F_{SW}			500		KHz
VSYS 到 SW 导通电阻	$R_{\text{ON_HS}}$	$V_{\text{GS}}=6\text{V}$		20		$\text{m}\Omega$
SW 到 PGND 导通电阻	$R_{\text{ON_LS}}$	$V_{\text{GS}}=6\text{V}$		20		$\text{m}\Omega$
按键开机时间				100		ms
按键关机时间				2		s
LED 驱动电流	I_{LED}	4 颗 LED 显示灯		2		mA
VCC 输出电压	VCC	待机模式	2.5		3.8	V
		$V_{\text{IN}}/V_{\text{OUT}}=5\text{V}$		4.8		V
		$V_{\text{IN}}=9\text{V}$, $V_{\text{OUT}}=9/12\text{V}$		5.5		V
电池短路保护电流	$I_{\text{BAT_SHORT}}$	$V_{\text{IN}}=5\text{V}/9\text{V}$, 输入端电流			400	mA
过温保护阈值				135		$^{\circ}\text{C}$
过温保护迟滞				20		$^{\circ}\text{C}$

7 功能描述

7.1 系统

XPM6320 有三种工作状态: 待机、充电、放电。电池接入时芯片默认进入待机模式; 当①芯片侦测到有效的输入电源, 或者②Type-C 接口锁定为 UFP 角色时, 切换到充电模式; 当①输入电源拔出, 或者②Type-C 接口 UFP 失锁后, 芯片由充电模式回到待机模式。当①芯片侦测到受电设备插入, 或者②Type-C 接口锁定为 DFP 角色, 或者③按 KEY 键时, 芯片由待机模式切换到升压放电模式; 当①受电设备拔出或充满电, 或者②Type-C 接口 DFP 失锁, 或者③按 KEY 键时, 芯片由放电模式回到待机模式。芯片设定充电模式优先, 当同时有输入电源和受电设备接入时, 优先给电池充电。芯片的状态转换图如下所示。



7.2 USB Type-C 协议

XPM6320 实现了 USB Type-C™ 规范 1.2 的完整协议。当 MODE 引脚下拉至地时, XPM6320 开启 USB Type-C 协议。USB Type-C 系统由支持正反向连接的连接器和线缆构成。由于这个特性, 协议需要检测连接器方向和 USB 设备的角色。根据 USB Type-C 协议, XPM6320 通过 CC 引脚来完成插拔检测, 方向识别, 角色识别以及电流能力通讯。

XPM6320 配置为 Try.SRC 角色 (强供电 DRP 设备)。芯片上电后即开始周期性在 DFP 和 UFP 之间切换角色。当配置为 DFP 角色时, 芯片检测是否有 UFP 设备插入, 一旦检

XPM6320 (文件编号: S&CIC1465) **20W 快速充放电全集成电源管理芯片**

测到 UFP 设备插入则锁定自身为 DFP 角色, 同时提供 5V/3A 供电能力。当配置为 UFP 角色时, 芯片检测是否有 DFP 设备插入, 如果检测到 DFP 设备插入, 会强行切换自身为 DFP 角色以确认对方是否为 DRP 设备。如果切换到 DFP 角色后检测到对方为 UFP 设备, 则锁定自身为 DFP 角色; 如果切换为 DFP 角色后未检测到对方为 UFP 设备, 则再次配置为 UFP 角色, 检测对方 DFP 设备是否插入, 一旦检测到则锁定自身为 UFP 角色, 最大可接受 5V/3A 供电能力。

7.3 待机模式

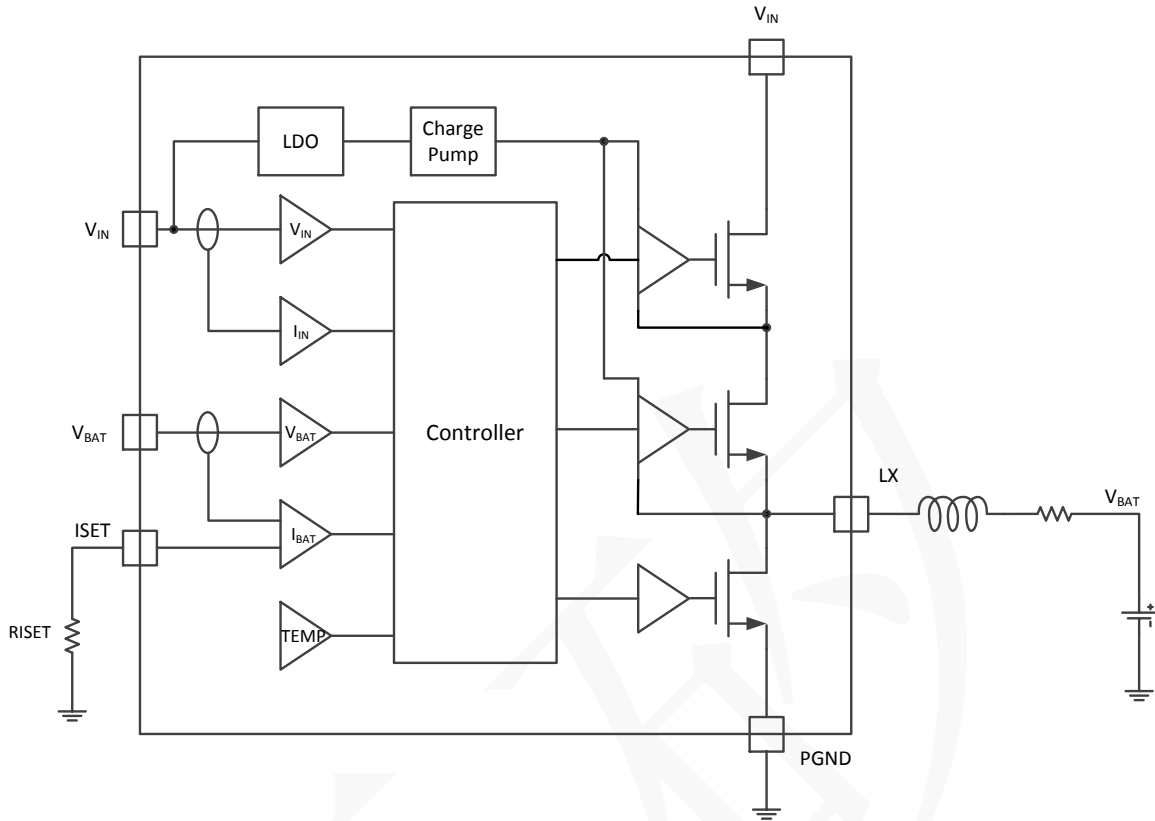
XPM6320 处于待机模式时, 只有输入、输出和按键唤醒电路在工作, 其功耗低至 $80\mu\text{A}$, 大大增强电池的待机时间。当检测到输入电源大于 4.3V 且小于 10.8V 时, 芯片退出待机模式进入充电模式。当检测到受电设备插入且电池电压高于 2.8V 时, 芯片退出待机模式进入放电模式。当按下 KEY 键持续 100ms, 芯片会进入放电模式。

7.4 充电模式

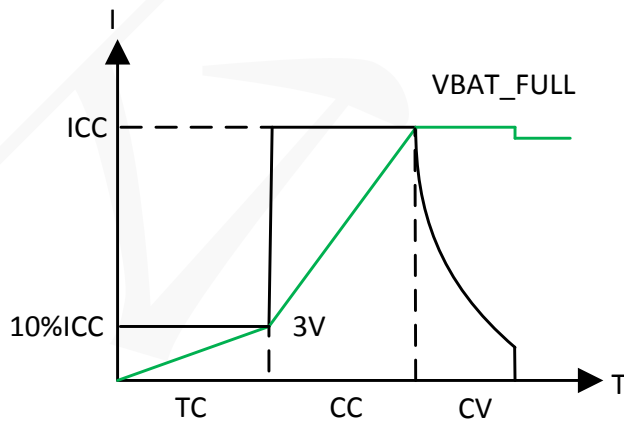
XPM6320 内置同步开关架构的锂电池充电管理系统。该系统由 5 套独立的控制环路组成, 如图 2 所示, 通过采样输入电压、输入电流、电池电压、电池充电电流和芯片温度共 5 个参数对功率开关管进行 PWM 调制, 从而形成高性能的充电系统。开关充电系统工作在 500KHz 频率, 采用电流模控制, 具有快速的响应速度, 此外还有逐周期过流过压保护功能。

电池充电过程分为三个阶段: 涓流充电, 恒流充电, 恒压充电, 如图 3 所示。当 $V_{\text{BAT}} < 3\text{V}$ 时系统进行涓流充电, 涓流充电电流为 $10\% I_{\text{CHG}}$ 。当 $3\text{V} < V_{\text{BAT}} < V_{\text{BAT_FULL}}$ 是系统进行恒流充电, 充电电流为 I_{CHG} 。当 $V_{\text{BAT}} = V_{\text{BAT_FULL}}$ 时系统进行恒压充电, 直到充电电流小于 $10\% I_{\text{CHG}}$ 时结束充电。当电池充饱电后, 由于系统自身的功耗一直存在, 如果电池电压 V_{BAT} 下降到 $V_{\text{BAT_FULL}} - 150\text{mV}$, 则开始新的充电周期。

XPM6320 (文件编号: S&CIC1465) 20W 快速充放电全集成电源管理芯片



图(2) XPM6320 充电管理系统原理图



图(3) XPM6320 充电过程示意图

XPM6320 (文件编号: S&CIC1465) **20W 快速充放电全集成电源管理芯片**

7.3.1 设置恒流充电电流

XPM6320 支持使用外部电阻 R_{ISET} 配置恒流充电电流 I_{CHG} 。当恒流充电电流 I_{CHG} 改变时, 相应的涓流值和充电截止电流值也会跟随改变。 I_{CHG} 是系统能够达到的最大恒流充电电流值, 它会匹配输入电源而改变, 也会响应芯片温度而改变。

7.3.2 快速充电

XPM6320 支持高功率快速充电, 并且集成了快速充电请求协议, 通过 DP、DM 端口申请 5V/9V⁽¹⁾电压, 自适应各类供电源, 抽取供电源能够提供的最大功率对电池充电, 从而大大节省充电时间。

7.3.3 电池短路保护

当电池电压超过 V_{BAT_FULL} 的 103%时, 关闭充电过程, 并且在芯片内部对 V_{BAT} 下拉一个电流来保护电池。

7.3.4 温度自平衡与过温保护

XPM6320 处于充电模式工作时, 具有温度自平衡功能。当芯片内部结温到达 120°C, 充电电流将会减小, 保持结温在 120°C 以内。当结温超过 135°C, 将触发过温保护, 停止充电; 当结温下降到 120°C 以内, 系统再次进入充电模式。

7.3.5 电池温度保护功能(NTC)

XPM6320 内置电池温度保护功能模块。该模块通过 NTC 电阻检测电池温度并保护电池。如果电池温度在 0°C~50°C 之间, 系统会正常充电, 否则系统不会对电池进行充电。

电池温度保护功能模块原理参见图(4)。负温度系数热敏电阻 R_{NTC} 与 R_1 、 R_2 组成电池温度检测网络。 R_{NTC} 随着电池温度的升高而降低, V_{NTC} 相应会减小。模块内部设定:

1. 当电池温度为 0°C 时, 对应 $V_{NTC}(0^\circ\text{C}) / V_{SYS} = 0.2$
2. 当电池温度为 50°C 时, 对应 $V_{NTC}(50^\circ\text{C}) / V_{SYS} = 0.1$ 。

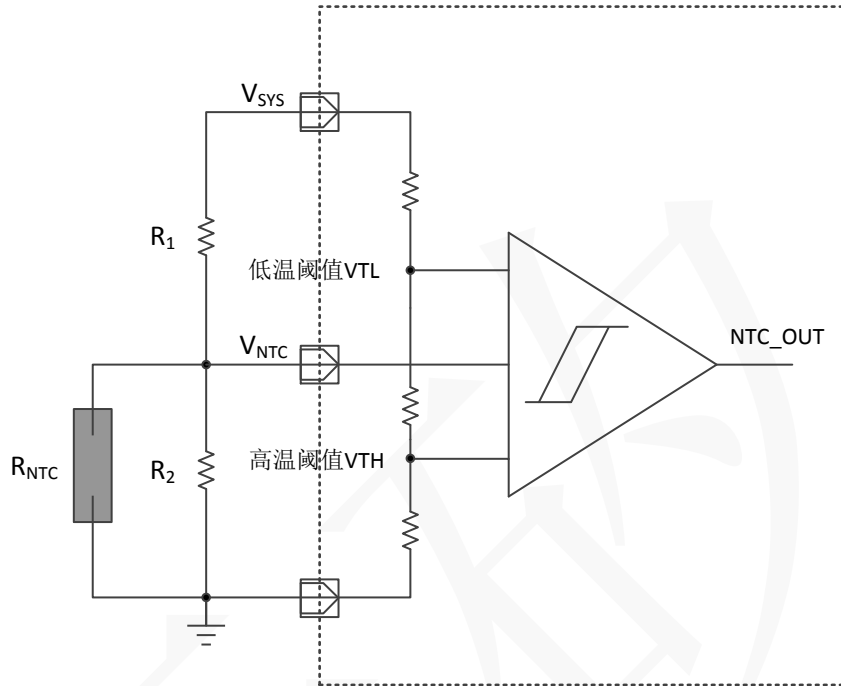
于是有下列计算公式:

$$\frac{V_{NTC}(0^\circ\text{C})}{V_{SYS}} = \frac{R_{NTC}(0^\circ\text{C}) // R_2}{R_1 + R_{NTC}(0^\circ\text{C}) // R_2} = 0.2$$
$$\frac{V_{NTC}(50^\circ\text{C})}{V_{SYS}} = \frac{R_{NTC}(50^\circ\text{C}) // R_2}{R_1 + R_{NTC}(50^\circ\text{C}) // R_2} = 0.1$$

(1) 如需要支持 12V 输入电压快速充电, 请咨询供应商。

XPM6320 (文件编号: S&CIC1465) **20W 快速充放电全集成电源管理芯片**

以村田的热敏电阻 NCP03WF104J05RL 举例来说明其参数为: $R_{NTC}(25^{\circ}\text{C})=100\text{K}\Omega$, B 常数(25/85 $^{\circ}\text{C}$)=4311K。根据热敏电阻特性可得知 $R_{NTC}(0^{\circ}\text{C})=375.6\text{K}\Omega$, $R_{NTC}(50^{\circ}\text{C})=32.7\text{K}\Omega$ 。代入上述计算公式可得 $R_1=179\text{K}\Omega$, $R_2=51\text{K}\Omega$ 。



图(4) 电池温度保护工作原理图

7.4 放电模式

XPM6320 集成 500KHz 工作频率的同步开关升压转换系统, 采用电流模控制环路, 具有快速的响应速度和低输出电压纹波特性。升压转换系统具有输出恒定电流的功能, 支持 5V/9V/12V 的输出电压, 高至 20W 输出功率。系统集成了导通电阻 20 m Ω 的 High-side 和 Low-side NMOSFET, 以及驱动 High-side NMOSFET 的 Charge Pump 电路, 从而实现高转换效率。在电池工作电压范围 (3.2V < V_{BAT} < 4.35V) 内, 系统输出 5V/3A 时, 能保持 89% 以上的转换效率。

7.4.1 Key 键开关机

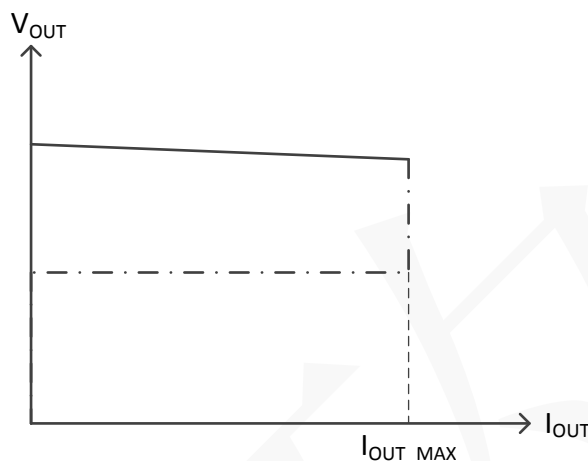
当按下 KEY 持续 100ms 释放后, 系统软启动电路开始工作, 进入 DCDC 升压放电模式, 同时开启 LED 电量显示功能。

当按下 KEY 持续 2S 后, 系统关闭, 进入待机模式。

7.4.2 恒定电流输出

XPM6320 (文件编号: S&CIC1465) **20W 快速充放电全集成电源管理芯片**

XPM6320 的升压转换系统能够输出恒定电流。当输出电流 I_{OUT} 未达到设定值时, 输出电压 V_{OUT} 保持恒定; 当输出电流 I_{OUT} 达到设定值时, 输出电流 I_{OUT} 保持恒定, 输出电压 V_{OUT} 下降。当输出电压 V_{OUT} 下降到低于电池电压 $V_{BAT}+100mV$ 时, 升压转换系统关闭, V_{OUT} 被下拉到 0; 2S 后升压转换系统会尝试重新启动。输出 VI 特性曲线如图(5)所示。



图(5) 升压转换系统的输出 VI 特性曲线图

7.4.3 设置恒流放电电流

XPM6320 支持使用外部电阻 R_{OLIM} 配置恒流放电电流 I_{OUT} 。 R_{OLIM} 与 I_{OUT} 的对应关系请参考电气特性描述。

7.4.4 快速放电

XPM6320 能够智能识别受电设备类型, 并支持多种快充响应协议, 通过 DP、DM 端口响应受电设备的快速充电请求。XPM6320 在下列四种模式之间智能切换:

1. 给 DP、DM 加载 2.7V, 为苹果设备提供最大 2.4A 电流;
2. 给 DP、DM 加载 1.2V, 为三星设备提供最大 2.1A 电流;
3. 短接 DP、DM, 符合 BC1.2 协议, 设定自身为 DCP, 为安卓设备提供最大所需电流;
4. 通过 DP、DM 握手成功后, 为 QC 设备提供 5-12V 输出电压, 高至 20W 输出功率。

QC 协议握手成功后通过 DP、DM 的电压值来设定输出电压 V_{OUT} , 表格如下:

DP	DM	V_{OUT} 电压值
0.6V	GND	5V
3.3V	0.6V	9V
0.6V	0.6V	12V
0.6V	3.3V	每档 200mV 微调
3.3V	GND	5V



XPM6320 (文件编号: S&CIC1465) 20W 快速充放电全集成电源管理芯片

XPM6320 仅有一组 DP/DM 端口, 自动切换申请协议和响应协议。在握手成功后请求电压的过程中, 如果 DP 被下拉到 GND, 将强制退出 QC 快充模式, 输出电压 V_{OUT} 回到默认值 5V。

7.4.5 过温保护

当结温超过 135°C , 将触发过温保护, 关闭升压转换系统; 当结温下降到 120°C 以内, 系统再次开启升压转换系统。

7.5 LED 电量显示

XPM6320 内置电池电量计模块, 支持 4 颗 LED 灯显示电池电量。在充电模式和放电模式下, LED 灯以不同的方式来显示电量和状态, 详情参考下面表格。通过设置外部电阻 R_{BATC} 来补偿电池内阻, 很好地解决了电池电量显示不准的问题。通过设置外部电阻 R_{BATS} 来调节电池电量显示阈值, 满足各种电池应用需求。

电池电量 C	充电模式				放电模式			
	LED1	LED2	LED3	LED4	LED1	LED2	LED3	LED4
$C=100\%$	ON	ON	ON	ON	Breathing ⁽¹⁾			
$75\% \leq C$	ON	ON	ON	Flash	Breathing			
$50\% \leq C < 75\%$	ON	ON	Flash	OFF	Breathing			OFF
$25\% \leq C < 50\%$	ON	Flash	OFF	OFF	Breathing		OFF	OFF
$15\% \leq C < 25\%$	Flash	OFF	OFF	OFF	Breathing	OFF	OFF	OFF
$C < 15\%$	Flash	OFF	OFF	OFF	Flash	OFF	OFF	OFF

7.5.1 电池内阻补偿

XPM6320 提供引脚 R_{BATC} , 通过设置相应阻值对不同应用场景的电池内阻进行补偿, 从而能够在各种工作状态下精确显示电池电量。电池内阻 R_{BAT} 与补偿电阻 R_{BATC} 的计算公式和对应关系如下:

$$R_{BAT} = \frac{3.75\text{K}\Omega}{R_{BATC}}$$

电池内阻 R_{BAT}	补偿电阻 R_{BATC}
25 m Ω	150 K Ω
30 m Ω	130 K Ω
40 m Ω	91 K Ω
50 m Ω	75 K Ω

(1) XPM6320 在放电模式下支持常亮和呼吸灯两种显示方式。

XPM6320 (文件编号: S&CIC1465) **20W 快速充放电全集成电源管理芯片**

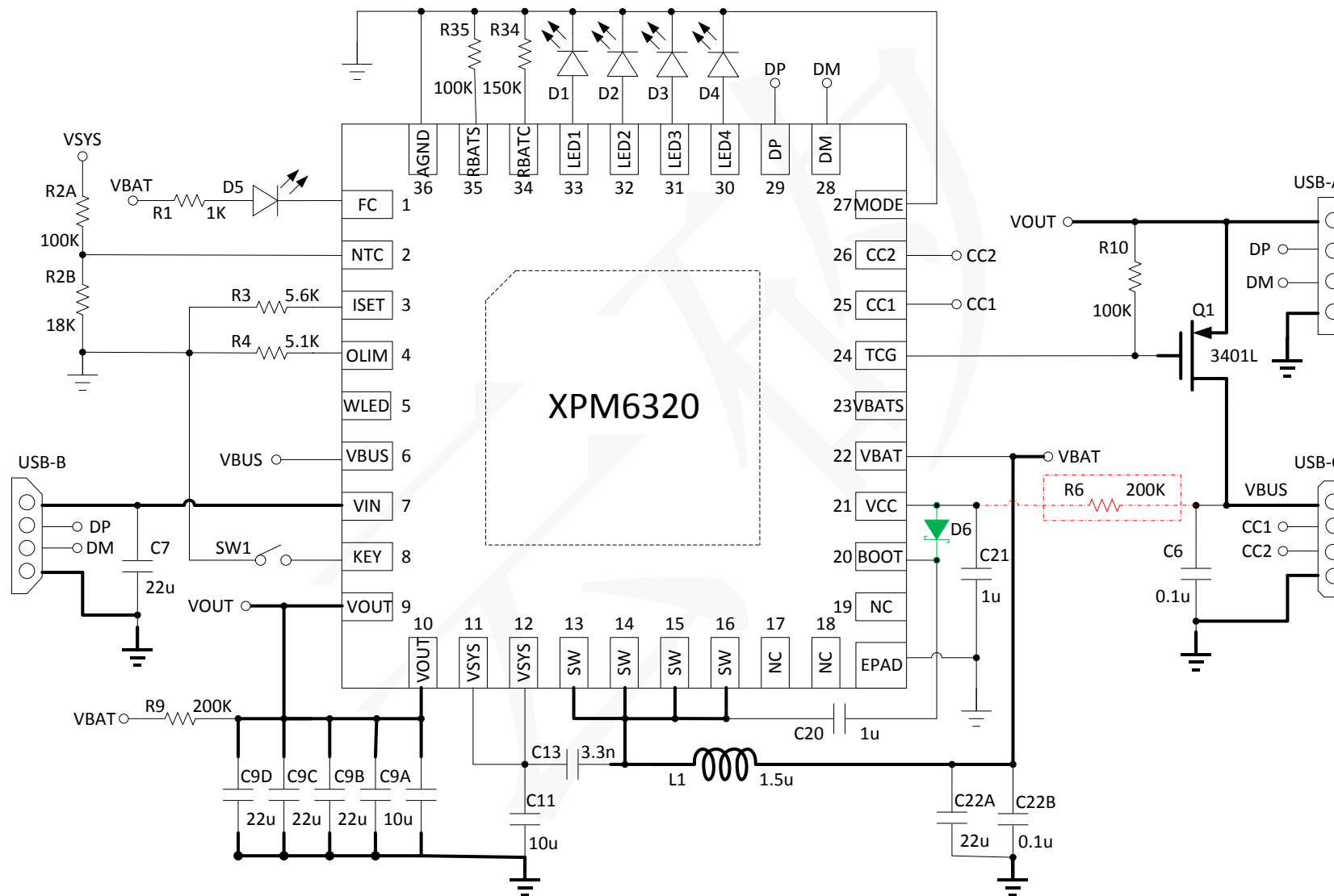
7.5.2 设置电量显示阈值

XPM6320 提供引脚 R_{BATS} , 通过设置不同的阻值对电池电量显示阈值进行调节, 从而满足各种类型电池的应用需求。 R_{BATS} 与电池电量显示阈值电压的关系如下表:

电池电量 C	R_{BATS}			
	∞	200K	100K	50K
C=5%	3.18	3.2V	3.22V	3.25V
C=25%	3.53	3.55V	3.57V	3.62V
C=50%	3.7	3.72V	3.74V	3.8V
C=75%	3.88	3.9V	3.92V	3.97V



8 参考方案





深圳市富满电子集团股份有限公司
SHEN ZHEN FINE MAD ELECTRONICS GROUP CO., LTD.

XPM6320 (文件编号: S&CIC1465) **20W 快速充放电全集成电源管理芯片**

方案 BOM 表

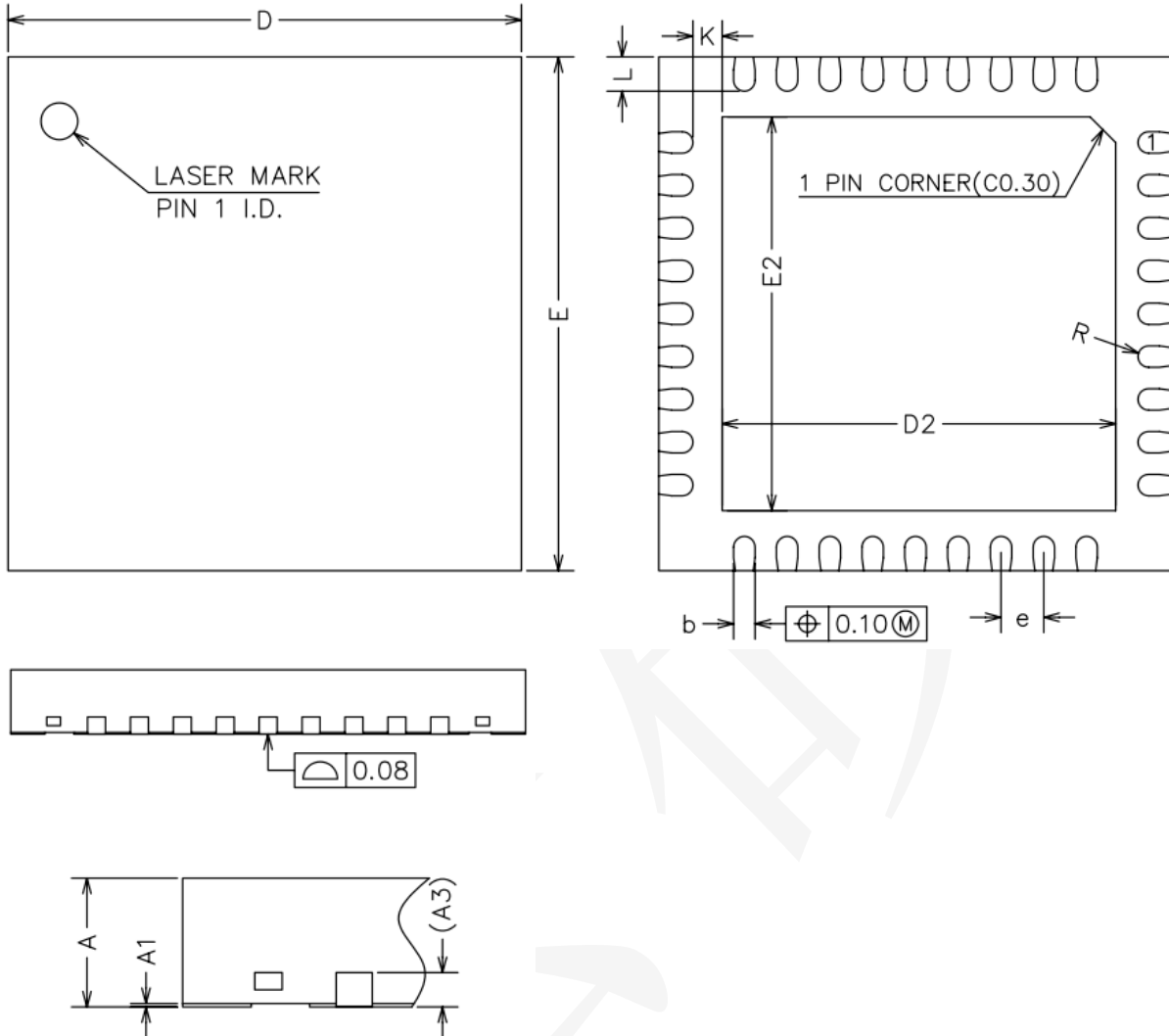
序号	元件名称	型号&规格	用量	位置	备注
1	IC	QFN36 XPM6320	1	U1	
2	贴片电阻	0603 1K/5%	1	R1	
3	贴片电阻	0603 5.1K/1%	1	R4	
4	贴片电阻	0603 5.6K/1%	1	R3	
5	贴片电阻	0603 18K/5%	1	R2B	根据应用需求选择对应阻值
6	贴片电阻	0603 100K/5%	3	R2A, R10, R35	根据应用需求选择对应阻值
7	贴片电阻	0603 150K/5%	1	R34	根据电池内阻选择对应阻值
8	贴片电阻	0603 200K/5%	1/2	R9, R6	仅双 USB-A 口方案接入 R6
9	贴片电容	0603 3.3nF/25V/10%	1	C13	
10	贴片电容	0603 0.1uF/25V/10%	1	C6, C22B	
11	贴片电容	0603 1uF/25V/10%	2	C20, C21	
12	贴片电容	0805 10uF/25V/10%	3	C9A, C11	
13	贴片电容	0805 22uF /25V/10%	5	C7, C9B, C9C, C9D, C22A	
14	功率电感	CD105 1.5uH	1	L1	DCR<8mΩ,饱和电流大于 7A
15	贴片 LED		5	D1, D2, D3, D4, D5	2mA 驱动电流
16	肖特基二极管	SS12 或 SS13	1	D6(Optional)	加上 D6 可提升效率
17	按键	SMT 4*4*1.5	1	W1	
18	输入 USB	Micro USB 5S B 型 5.9	1	U2	
19	输出 USB	全贴	1	U3	快充输出口
20	USB-C	Type-C USB	1	U4	

PCB layout 注意事项

- 1、芯片 PIN 21 脚电容 C21 靠近芯片，且电容接地端到芯片 EPAD 回路尽量短；
- 2、芯片 PIN 22 脚电容 C22B 靠近芯片；
- 3、芯片 PIN11 与 PIN12 脚电容 C11 靠近芯片，且电容接地端到芯片 EPAD 回路尽量短；
- 4、AGND 不与 EPAD 直接连接，而是通过过孔与整个 PCB 的 GND 连通；
- 5、VIN 输入的地线回路尽量短，即电容接地端到芯片 EPAD 回路短；
- 6、大电流回路（参考方案中黑色加粗走线）保证 80mil 以上；
- 7、尽量保证地平面完整。

XPM6320 (文件编号: S&CIC1465) 20W 快速充放电全集成电源管理芯片

9 封装尺寸



COMMON DIMENSIONS
(UNITS OF MEASURE=MILLIMETER)

SYMBOL	MIN	NOM	MAX
A	0.70	0.75	0.80
A1	0	0.02	0.05
A3	0.20REF		
b	0.20	0.25	0.30
D	5.90	6.00	6.10
E	5.90	6.00	6.10
D2	4.50	4.60	4.70
E2	4.50	4.60	4.70
e	0.40	0.50	0.60
K	0.20	-	-
L	0.35	0.40	0.45
R	0.09	-	-