



深圳市富满电子集团股份有限公司

SHEN ZHEN FINE MADE ELECTRONICS GROUP CO., LTD.

9017S (文件编号: S&CIC1697)

USB 充电器 IC

一、 概述

9017S 是一款单节锂电池恒流、恒压线性充电 IC，它能快速充电，并最大化地延长电池寿命。9017S 监测电池的情况，当电池电压低于 2.9V 时，进入预充电状态。预充电电流可通过外部电阻在 7.5mA 到 120mA 的任意范围内设置。预充电状态会使电池保持良好状况，并延长电池寿命。当电池电压超过 2.9V，9017S 将自动转换为恒流(CC)充电周期。当电池接近完全饱和，9017S 将自动转换为恒压(CV)的充电周期。在恒压充电周期，充电电流将会减小使电池逐渐饱和而没有过饱和的危险。9017S 确保锂电充满，但不会进入过饱和状态。在充电完成后，9017S 将进入关闭模式，降低内部耗电量到小于 35uA。这一特点使 9017S 能够应用到便携式设备的内部，并在设备不工作时几乎不消耗任何能量。

9017S 也提供了片内温度保护。当温度达到预定值时，9017S 将减少充电电流使温度逐渐降低。为电池充电提供适当的保护。

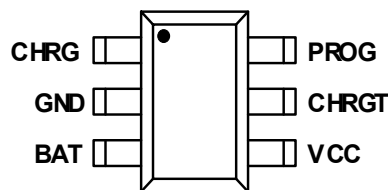
二、 特点

- 充电电流最大可调整到500mA。
- 不需要外接MOSFET、电阻或阻塞二极管。
- 带热保护的恒流/恒压操作最大限度保证充电速度而无过热的危险。
- 直接从USB接口为单节锂电池充电。
- VBAT端输出预设充电电压4.2V，±1.5%的精度。
- 自动再充电功能、线性充电
- 集成完整的充电状态显示功能，简化外围电路。
- 2.9V的涓流充电门限。
- 关断模式下供电电流为35uA。
- 具有过热保护功能。
- 可抗2KV以上ESD。
- 采用SOT23-6（9017S）封装形式。

三、 产品应用

- 手机、MP3、掌上电脑；

四、 管脚图及功能说明



SOT23-6

名称	功能说明	名称	功能说明
CHRG	充电指示脚	PROG	充电电流预设脚
GND	地	CHRGT	充电完成指示脚
BAT	充电电流输出脚	VCC	电源脚



深圳市富满电子集团股份有限公司

SHEN ZHEN FINE MADE ELECTRONICS GROUP CO., LTD.

9017S (文件编号: S&CIC1697)

USB 充电器 IC

五、 绝对最大额定值 ⁽¹⁾

参数	符号	额定值	单位
输入电源电压	V _{CC}	7	V
输入电压	V _{IN}	-0.3 to 7	V
PROG 电压	V _{PROG}	V _{CC} +0.3	V
BAT 电压	V _{BAT}	7	V
CHRG 电压	V _{CHRG}	7	V
热阻	θ_{JA}	75 (DIP/SOP8)	°C/W
BAT 电流	I _{BAT}	800	mA
PROG 电流	I _{PROG}	800	uA
最高结温	T _J	125	°C
内部结温	T _J	-40 to 85	°C
贮藏温度	T _S	-65 to 125	°C
焊接温度(不超过10sec)		300	°C

- 充电电流外部编程: PROG (引脚 6): 恒流充电电流设置和充电电流监测端。从 PROG 管脚连接一个外部电阻到地端可以对充电电流进行编程。在预充电阶段, 此管脚的电压被调制在 0.1V; 在恒流充电阶段, 此管脚的电压被固定在 1V。在充电状态的所有模式, 测量该管脚的电压都可以根据下面的公式来估算充电电流:

Rprog电阻和充电电流Ibat对应表

Rprog	Ibat
$I_{bat} = 1000 / R_{prog}$	
10K	100mA
5K	200mA
3.3K	300mA
2.5K	400mA
2K	500mA
1.65K	600mA



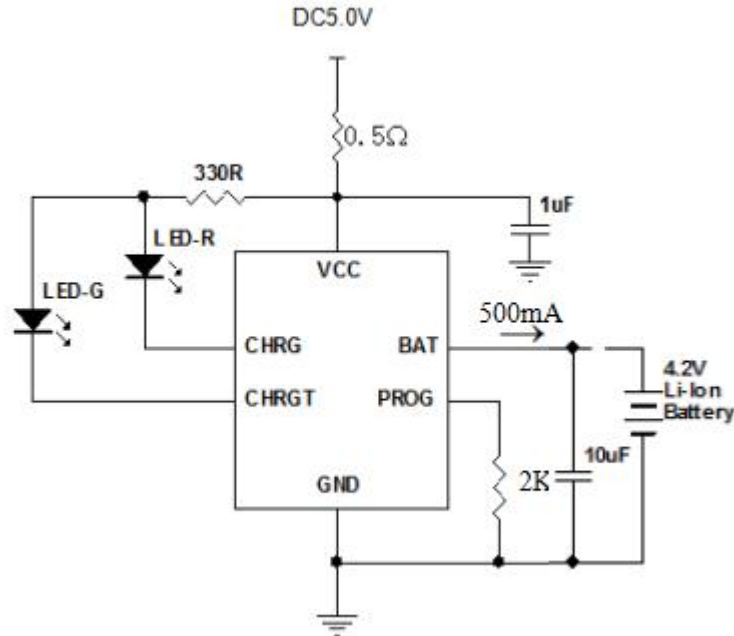
深圳市富满电子集团股份有限公司

SHEN ZHEN FINE MADE ELECTRONICS GROUP CO., LTD.

9017S (文件编号: S&CIC1697)

USB 充电器 IC

六、 应用电路图



七、 电气特性 (V_{IN}=5V; T_J=25°C; 除特殊说明.)

符号	参数	条件	最小值	典型值	最大值	单位
V _{CC}	输入电源电压		4.25		6.5	V
I _{CC}	芯片消耗电流	充电模式 ⁽³⁾ , R _{PROG} = 10k		110	500	uA
		低功耗模式 (充电完成)		70		uA
		关断模式(R _{PROG} Not Connected, V _{CC} < V _{BAT} , or V _{CC} < V _{UV})		35	50	uA
V _{FLOAT}	预设充电电压	V _{CC} =5V	4.158	4.2	4.242	V
I _{BAT}	BAT 电流 充电电流	R _{PROG} = 10k, Current Mode	90	100	130	mA
		R _{PROG} = 2k, Current Mode		500		mA
		低功耗模式, V _{BAT} = 4.2V	0	+/-1	+/-5	uA
		关断模式 (R _{PROG} Not Connected)		+/-0.5	+/-5	uA
		睡眠模式, V _{CC} = 0V		+/-1	+/-5	uA
I _{TRIKL}	涓流充电电流	V _{BAT} < V _{TRIKL} , R _{PROG} = 10k		15		mA
V _{TRIKL}	涓流充电阈值电压	R _{PROG} = 10k, V _{BAT} Rising	2.8	2.9	3.0	V
V _{UV}	VCC欠电压锁定阈值	From VCC Low to High		3.4		V
V _{UVHYS}	VCC欠压锁定滞后			100		mV
V _{MSD}	手动关断阈值电压	PROG Pin 上升		1.25		V



深圳市富满电子集团股份有限公司

SHEN ZHEN FINE MADE ELECTRONICS GROUP CO., LTD.

9017S (文件编号: S&CIC1697)

USB 充电器 IC

		PROG Pin 下降		1.2		V
V _{ASD}	VCC充电阈值电压	VCC 从低到高		100		mV
		VCC 从高到低		30		mV
V _{PROG}	充电基准电压	R _{PROG} = 10k, Current Mode	0.9	1.03	1.1	V
ΔV _{RECHRG}	自动重充迟滞电压	V _{FLOAT} - V _{RECHRG}		150		mV
T _{LIM}	过温关断点			120		°C

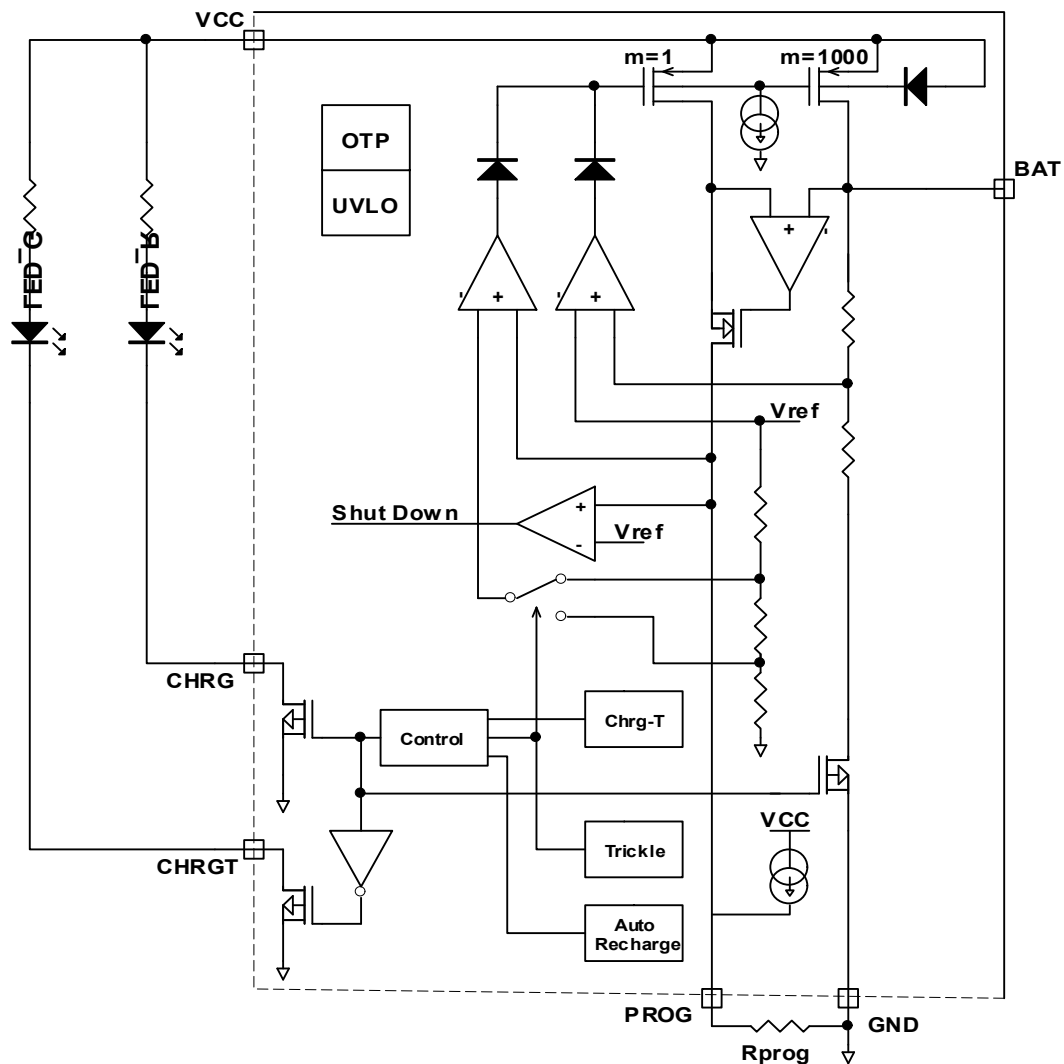
注: 1、超出最大工作范围可能会损坏芯片。

2、芯片不建议工作在极限参数的状态下。

3、芯片的工作电流包括PROG Pin外面电阻消耗的电流(约100uA), 但不包括芯片通过BAT Pin给芯片充电的电流(约100mA)。

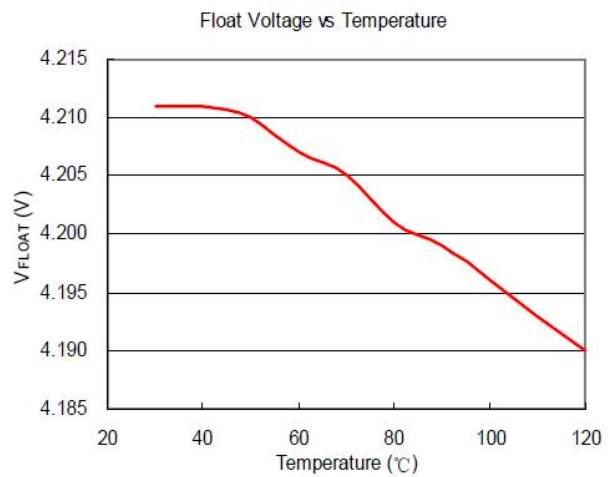
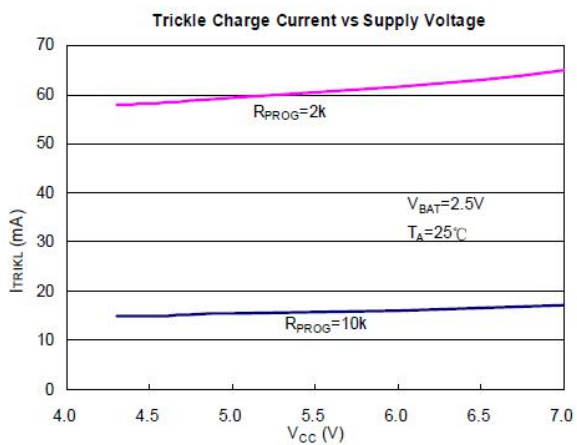
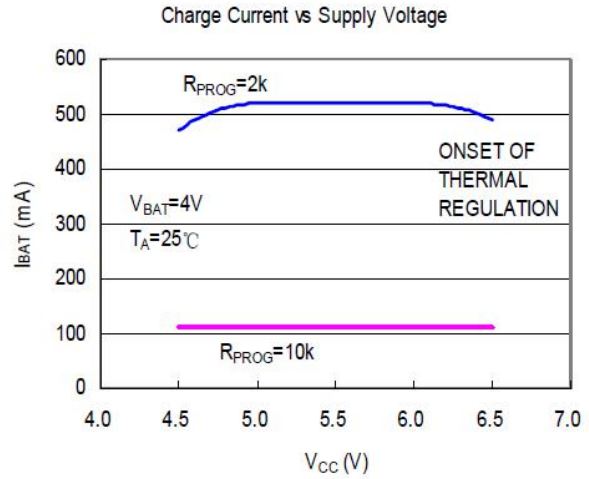
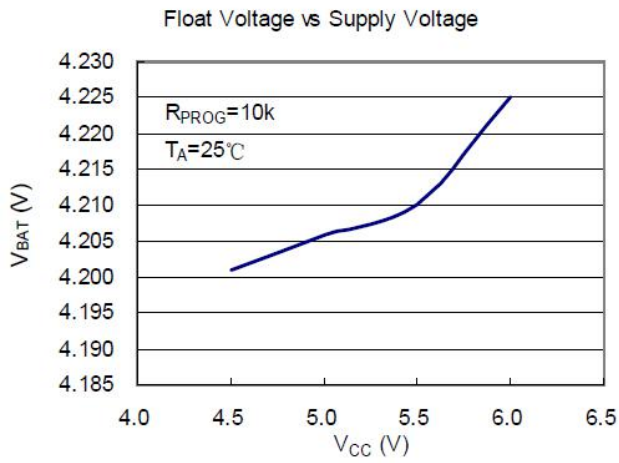
4、充电终止电流一般是设定充电电流的0.1倍。

八、功能方框图





九、曲线图





深圳市富满电子集团股份有限公司

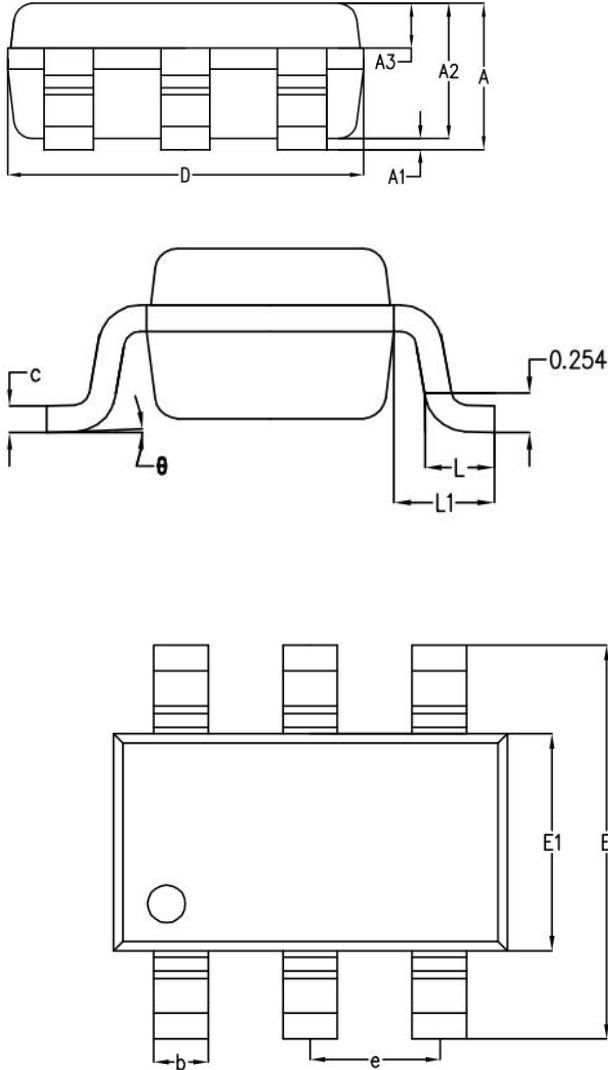
SHEN ZHEN FINE MADE ELECTRONICS GROUP CO., LTD.

9017S (文件编号: S&CIC1697)

USB 充电器 IC

十、封装尺寸图

SOT23-6



SYMBOL	MILLIMETER		
	MIN	NOM	MAX
A	-	1.19	1.24
A1	-	0.05	0.09
A2	1.05	1.10	1.15
A3	0.31	0.36	0.41
b	0.35	0.40	0.45
c	0.12	0.17	0.22
D	2.85	2.90	2.95
E	2.80	2.90	3.00
E1	1.55	1.60	1.65
e	0.95BSC		
L	0.37	0.45	0.53
L1	0.65BSC		
theta	0°	2°	8°