



深圳市富满电子集团股份有限公司

SHEN ZHEN FINE MAD ELECTRONICS GROUP CO., LTD.

TC4158(文件编号: S&CIC1026)

5W 单声道数字音频功放 IC

一、概述

TC4158是一款带防失真功能,超低EMI,无需滤波器,5W高效率的单声道数字音频功放。独特的防失真功能可以通过检测输出信号的失真,动态调整系统增益,不仅有效防止过载输出对喇叭的损坏,同时带来舒适的听觉感受。实际应用可以通过软件或者硬件设置放大器工作在防失真模式和普通模式。软件是通过一线脉冲控制,硬件是通过电平控制。应用非常灵活。TC4158 采用先进的技术,在全带宽范围内极大地降低了 EMI 干扰,最大限度地减少对其他部件的影响。其输出无需滤波器的 PWM 调制结构及反馈电阻内置方式减少了外部元件、PCB面积和系统成本。TC4158 在5V的工作电压时,能够向2Ω 负载提供5W的输出功率。

TC4158内置过流保护、过热保护及欠压保护功能,有效地保护芯片在异常工作状况下不被损坏。并且利用扩频技术充分优化全新电路设计,高达 90%以上的效率更加适合低电压,高功率输出的音频系统。

TC4158 提供 SOP-8 封装, 额定的工作温度范围为-40℃至 85℃。

二、特点

- 防失真功能, 软件或者硬件设置工作模式
- 输出功率: 3.0W(4Ω 负载), 3.8W(3Ω 负载), 5.0W(2Ω 负载)
- 工作电压范围: 2.5V~5.5V
- 0.1%THD+N (2.0W输出功率、5V电源、2Ω负载)
- 优异的全带宽 EMI抑制能力
- 优异的“上电, 掉电”噪声抑制
- 高达 90%的效率
- 高 PSRR: -80dB (217Hz)
- 过流保护、过热保护、欠压保护
- 采用SOP-8封装形式

三、产品应用

- USB 2.1 音响
- 插卡 2.1 音响、移动 2.1 音响
- 对箱, 普通插卡音响

四、引脚图及引脚说明

引脚图	序号	名称	引脚说明
<p>SOP-8</p>	1	CTRL	工作模式控制端
	2	BYPASS	旁路滤波电容端
	3	NC	悬空
	4	INN	信号输入端
	5	VON	输出负端
	6	VDD	电源输入端
	7	GND	电源地
	8	VOP	输出正端



深圳市富满电子集团股份有限公司

SHEN ZHEN FINE MAD ELECTRONICS GROUP CO., LTD.

TC4158(文件编号: S&CIC1026)

5W 单声道数字音频功放 IC

五、 极限参数

参数	最小值	最大值	单位	说明
电源电压	1.8	6	V	
输入电压	-0.3	VDD	V	
耐 ESD 电压	2000		V	
推荐工作电压	2.2	5.25	V	
储存温度	-65	150	°C	
结温	150		°C	
推荐工作温度	-40	85	°C	
热阻				
θ_{JC} (SOP-8)		20	°C/W	
θ_{JA} (SOP-8)		80	°C/W	
焊接温度		220	°C	15 秒内

六、 电气特性 (T_A=25°C, V_{DD}=5.0V)

符号	参数	测试条件	最小值	典型值	最大值	单位
V _{DD}	电源电压		2.5		5.5	V
I _{DD}	电源静态电流	V _{DD} =5.0V, V _{IN} =0V, No Load		4		mA
I _{SD}	关断漏电流	V _{CTRL} =0V		1		uA
V _{OS}	输出失调电压			10	40	mV
R _O	输出电阻			3		KΩ
PSRR	电源抑制比	217Hz			-80	dB
		20KHz			-72	dB
CMRR	共模抑制比			-70		dB
f _{SW}	调制频率	V _{DD} =2.2V~5.25V		350		KHz
η	效率	P _O =2.5W, R _L =4Ω, V _{DD} =5V		90		%
V _{IH}	高电平输入电压 (软件设置模式)	普通模式	0.4V _{DD}		V _{DD}	V
		防失真模式	1.1		V _{DD}	
V _{IL}	低电平输入电压 (软件设置模式)	关闭模式	0		0.2	V
T _{HI}	CTRL 高电平时间	(软件设置模式)	1		12	us
T _{LO}	CTRL 低电平时间	(软件设置模式)	1		12	us
T _{OFF}	CTRL 关断时间	(软件设置模式)	100			us
V _{CTRL}	CTRL 阈值 (硬件设置模式)	普通模式	0.4V _{DD}		V _{DD}	V
		防失真模式	1.1	1/3V _{DD}	0.4V _{DD}	
		关闭模式			0.2	



深圳市富满电子集团股份有限公司

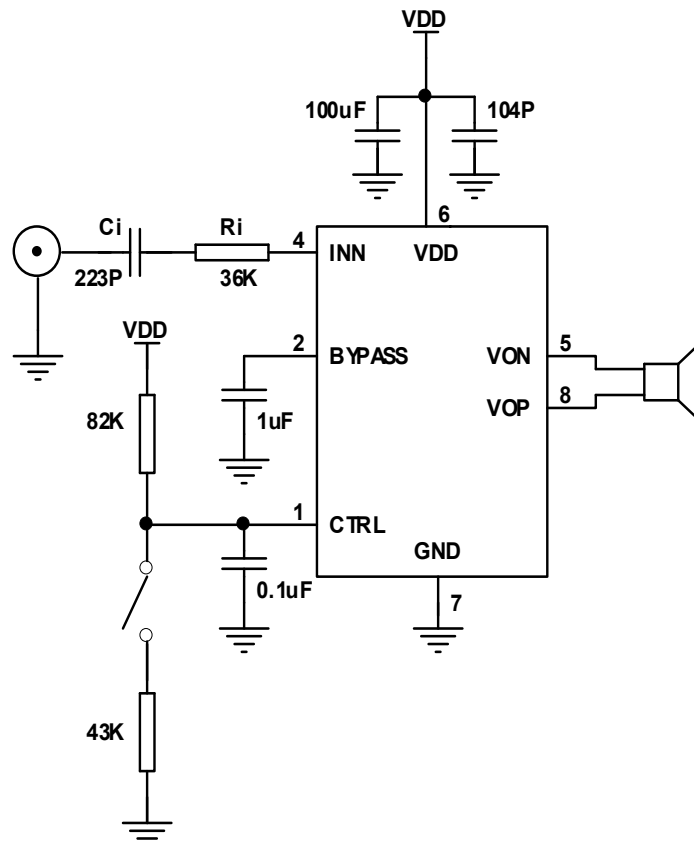
SHEN ZHEN FINE MAD ELECTRONICS GROUP CO., LTD.

TC4158(文件编号: S&CIC1026)

5W 单声道数字音频功放 IC

P _o	输出功率 (普通模式)	THD+N=1%, f=1KHz, R _L =2Ω		4.0		W
		THD+N=1%, f=1KHz, R _L =3Ω		3.2		
		THD+N=1%, f=1KHz, R _L =4Ω		2.6		
		THD+N=10%, f=1KHz, R _L =2Ω		4.8		
		THD+N=10%, f=1KHz, R _L =3Ω		3.8		
		THD+N=10%, f=1KHz, R _L =4Ω		3.0		
THD+N	总失真度+噪声	A _{VD} =2, f=100Hz R _L =2Ω, P _O =2.0W		0.1		%
SNR	信噪比	R _L =2Ω, P _O =2.0W		90		dB
T _{AT}	响应时间	V _{DD} =3.6V		20		ms
T _{RL}	恢复时间	V _{DD} =3.6V		1.5		s
A _{MAX}	最大衰减增益			-10		dB

七、 典型应用电路





八、应用说明

➤ 芯片基本结构描述

TC4158是一款带防失真功能, 超低EMI, 无需滤波器, 5W高效率的单声道数字音频功放。芯片内部集成了反馈电阻和部分输入电阻, 放大器的增益可以在外围通过输入电阻设置, 桥式输出。其原理框图如下:

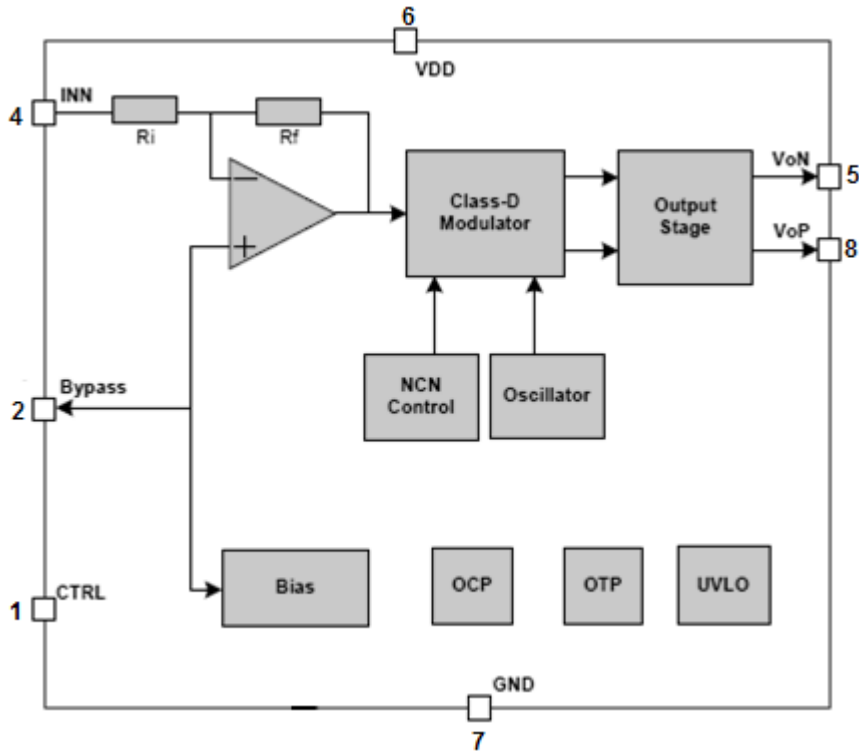


图 1 TC4158 原理框图

➤ 防失真功能

TC4158有防失真功能。通过CTRL引脚设置可进入防失真工作模式。放大器自动检测输出削顶失真, 自动调整放大器的增益, 达到防失真效果。如下图所示:

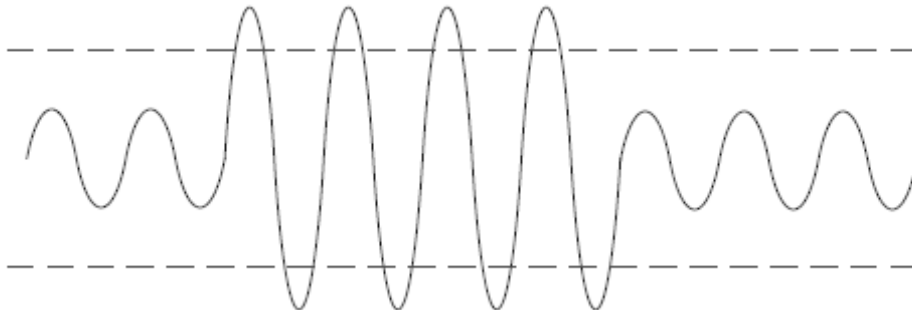


图 2 假设不受电源电压限制时的音频输出信号

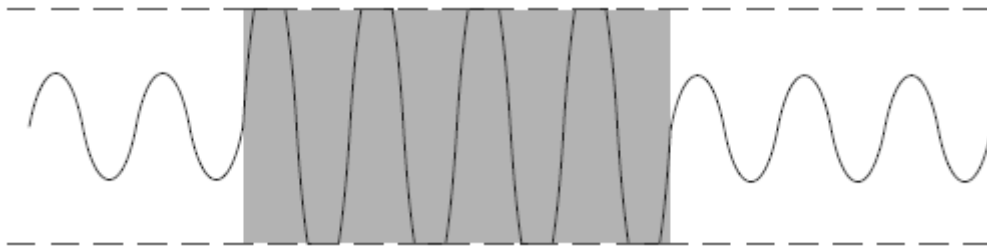


图3 普通工作模式下的音频输出信号

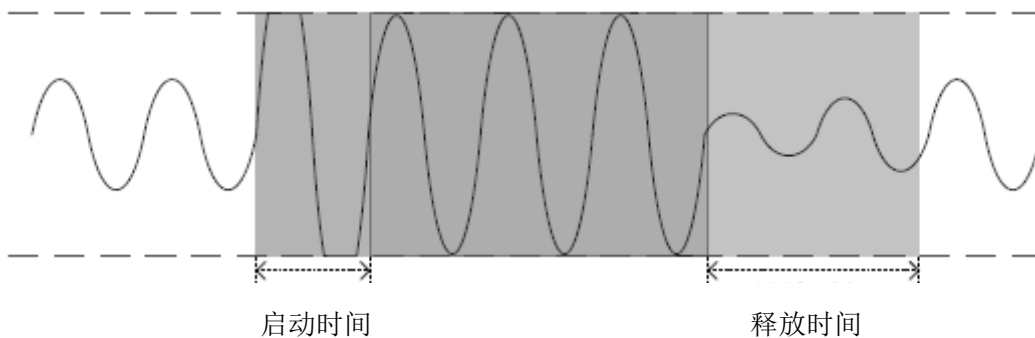


图4 防失真工作模式下的音频输出信号

➤ TC4158 应用参数设置

增益计算

TC4158 增益通过外接输入电阻 R_i 设置, 总增益计算公式为: $A_v=360K/(10K+R_i)$ 。

输入电容 C_i 和输入电阻 R_i 选择

输入电容和输入电阻构成高通滤波器, 截止频率为: $f_c=1/\{2\pi\times(R_i+10K)\times C_i\}$ 。在 R_i 已经确定的情况下, 根据截止频率 f_c 就可以计算出 C_i 。

旁路电容 C_b 选择

C_b 决定 TC4158 静态工作点的稳定性, 所以当开启有爆裂的输入信号时它的值非常关键。 C_b 越大, 芯片的输出倾斜到静态直流电压 (即 $V_{DD}/2$) 越慢, 则开启的爆裂声越小。 C_b 取 $1\mu F$ 可得到一个“滴答声”和“爆裂声”都较小的关断功能。

电源滤波电容选择

在放大器的应用中, 电源的旁路设计很重要, 特别是对应用方案的噪声性能及电源电压抑制性能。设计中要求滤波电容尽量靠近芯片电源脚。典型的电容为 $10\mu F$ 的电容并上 $0.1\mu F$ 的陶瓷电容, $10\mu F$ 电容必须靠近 V_{CC} 与 GND 脚。

工作模式设置

TC4158 有两种工作模式: 普通模式和防失真模式。通过软件或者硬件都可以设置芯片工作在不同的模式。



深圳市富满电子集团股份有限公司

SHEN ZHEN FINE MAD ELECTRONICS GROUP CO., LTD.

TC4158(文件编号: S&CIC1026)

5W 单声道数字音频功放 IC

软件设置

TC4158 支持一线脉冲通过 CTRL 管脚控制 TC4158 进入不同的工作模式。第一个上升沿工作在普通模式。第二个上升沿工作在防失真模式。CTRL 管脚拉低并且保持 100us 以上芯片进入关机 (SHUTDOWN) 模式。芯片进入关机 (SHUTDOWN) 模式以后。如要重新进入这两种模式的其中一种必须重新设置。示意图如下:

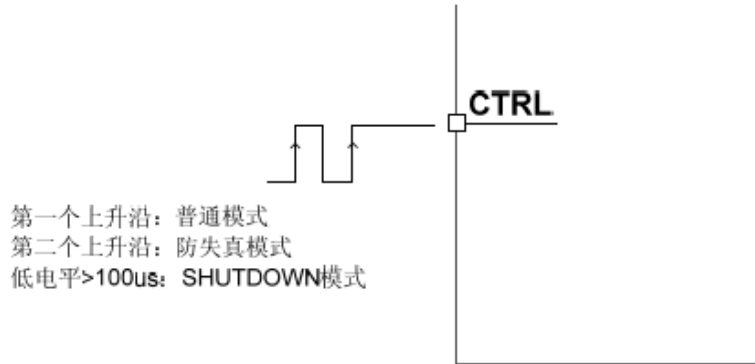


图 5 软件设置 TC4158 工作模式

加在 CTRL 管脚的一线脉冲高电平宽度 (T_{HI}) 要求 $1\mu s < T_{HI} < 12\mu s$ 。低电平宽度 (T_{LO}) 要求 $1\mu s < T_{LO} < 12\mu s$ 。进入 SHUTDOWN 模式低电平保持时间 (T_{OFF}) 要求 $T_{OFF} > 100\mu s$ 。时序图如下:

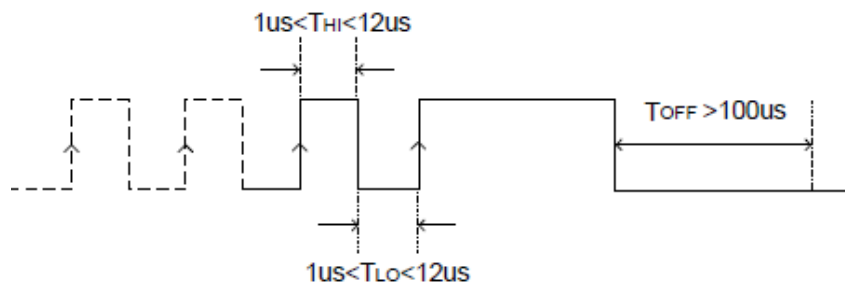


图 6 一线脉冲时序图

硬件设置

TC4158 也支持硬件设置工作模式。通过 CTRL 管脚电平设置使 TC4158 进入不同工作模式。CTRL 引脚电压在 $0.4V_{DD} - V_{DD}$ 之间, TC4158 工作在普通模式; CTRL 引脚电压在 $1.1V - 0.4V_{DD}$ 之间, TC4158 工作在防失真模式; CTRL 引脚电压在 $0.2V$ 以下, TC4158 进入 SHUTDOWN 模式。

如下图所示: 假如 $V_{DD} = 5.0V$, $R1 = 0\Omega$ 时, CTRL 引脚电平为 $V_{DD} = 5.0V$ 。芯片工作在普通模式; $R1 = 20k$ 时, CTRL 引脚电平为 $1/3V_{DD} = 1.7V$ 。芯片工作在防失真模式; CTRL 引脚电平 $< 0.2V$ 时, 芯片工作在关机 (SHUTDOWN) 模式。

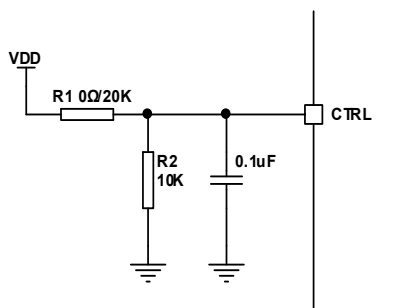


图 7 硬件设置 TC4158 工作模式



TC4158(文件编号: S&CIC1026)

5W 单声道数字音频功放 IC

磁珠与电容

TC4158采用先进技术实现了超低EMI良好特性。要充分发挥TC4158功放的性能。应用时从以下几个方面可以最大限度降低EMI干扰:

1. 功放输出到喇叭的走线, 连线尽量短, 尽量宽, 而且输出布线, 连线尽可能远离敏感信号线和电路。
2. 功放电源脚的退耦电容尽可能靠近芯片引脚。电源线, 地线最好采用星形接法。
3. 由于空间限制等原因应用环境比较恶劣时在输出端加磁珠和电容可以有效抑制 EMI 干扰。使用时磁珠和电容尽可能靠近芯片引脚。以下是 TC4158 输出端加了磁珠和电容之后的应用设计参考电路:

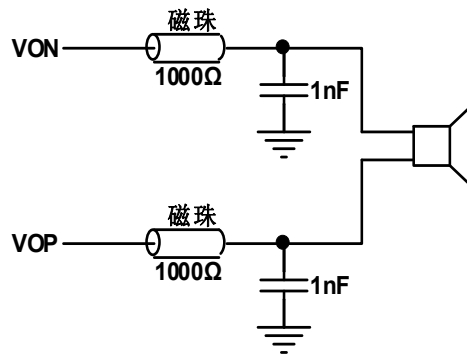


图 8 输出端加磁珠应用图

➤ 上电, 掉电噪声抑制

TC4158 内置上电, 掉电噪声抑制电路, 有效地消除了系统在上电、下电、唤醒和关断操作时可能出现的瞬态噪声。

➤ 效率

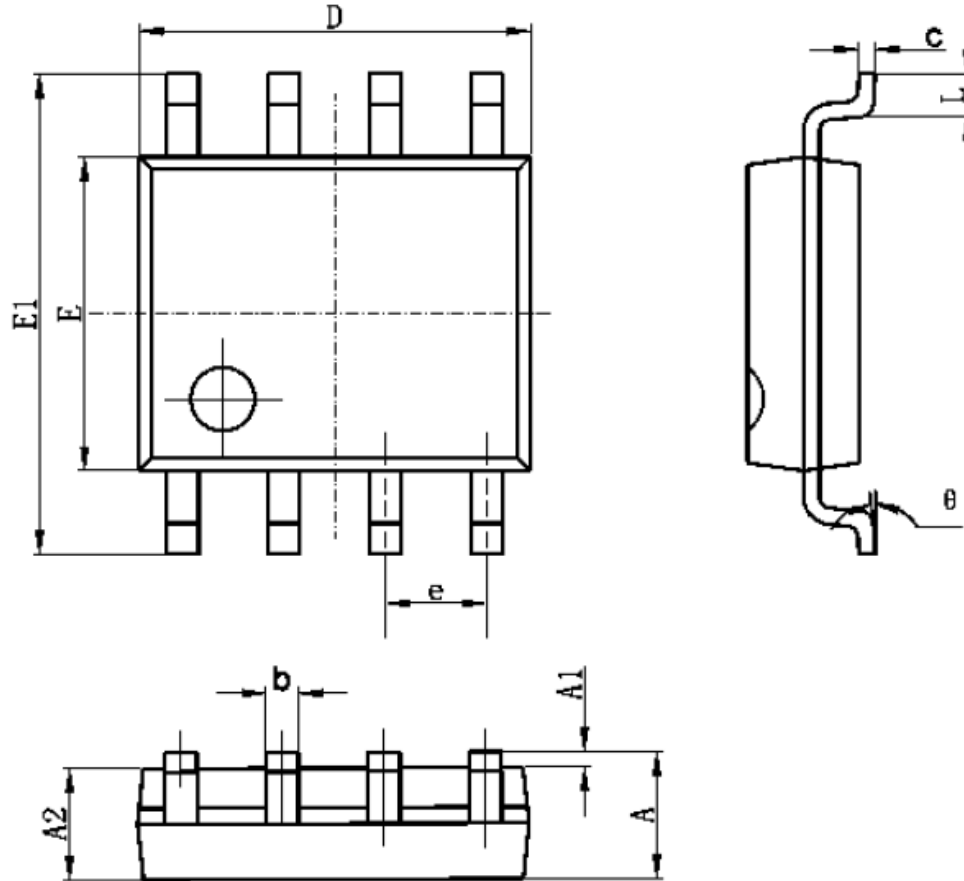
TC4158 利用扩展频谱技术充分优化全新数字放大器的电路设计, 以提高效率。最高可达 90% 以上的效率更加适合低电压大功率输出场合。

➤ 保护电路

当芯片发生输出引脚与电源或地短路, 或者输出之间的短路故障时, 过流保护电路会关断芯片以防止芯片被损坏。短路故障消除后, TC4158 自动恢复工作。当芯片温度过高时, 芯片也会被关断。温度下降后, TC4158 继续正常工作。当电源电压过低时, 芯片同样会被关断, 电源电压恢复后, 芯片会再次启动。



九、 封装尺寸图



符号	外形尺寸 (毫米)		外形尺寸 (英寸)	
	最小值	最大值	最小值	最大值
A	1.350	1.750	0.053	0.069
A1	0.100	0.250	0.004	0.010
A2	1.350	1.550	0.053	0.061
b	0.330	0.510	0.013	0.020
c	0.170	0.250	0.006	0.010
D	4.700	5.100	0.185	0.200
E	3.800	4.000	0.150	0.157
E1	5.800	6.200	0.228	0.244
e	1.270 (BSC)		0.050 (BSC)	
L	0.400	1.270	0.016	0.050
θ	0°	8°	0°	8°