



深圳市富满电子集团股份有限公司

SHENZHEN FINE MAD ELECTRONICS GROUP CO., LTD.

74HC245TS (文件编号: S&CIC1482)

八同相三态总线收发器

概述

74HC245TS 是一款高速 CMOS 器件, 引脚兼容低功耗肖特基 TTL (LSTTL) 系列。

74HC245TS 是一款三态输出、八路信号双向收发器, 有两个控制端 (/OE、DIR); 其中 DIR 为数据流向控制器, 当 DIR 为高电平, 数据流向为 A→B; 当 DIR 为低电平时, 数据流向为 B→A; /OE 为输出状态控制端, 当/OE 为高电平时, 输出为高阻态; 当/OE 为低电平时, 数据正常传输。

74HC245TS 主要应用于 LED 屏显示, 以及其它的消费类电子产品中增加驱动。

74HC245TS 的工作温度范围为-40℃ 到 85℃。

特点

- 采用 COMS 工艺
- 宽电压工作范围: 3.0V~5.0V
- 双向三态输出
- 八线双向收发器
- ESD HBM: >4KV
- 采用的封装形式: TSSOP-20

产品应用

- 适用于 LED 单双色显示屏模组, 最大带载数量大于等于 100。
- 全彩 LED 显示屏模组。

引脚图及引脚说明

引脚图		序号	引脚名称	引脚说明
DIR	1	20	VCC	
A1	2	19	/OE	1 DIR 方向控制端
A2	3	18	B1	2~9 A1~A8 数据输入/输出端
A3	4	17	B2	
A4	5	16	B3	
A5	6	15	B4	10 GND 逻辑地
A6	7	14	B5	
A7	8	13	B6	11~18 B8~B1 数据输入/输出端
A8	9	12	B7	19 /OE 输出使能端
GND	10	11	B8	20 VCC 逻辑电源端



深圳市富满电子集团股份有限公司

SHENZHEN FINE MAD ELECTRONICS GROUP CO., LTD.

74HC245TS(文件编号: S&CIC1482)

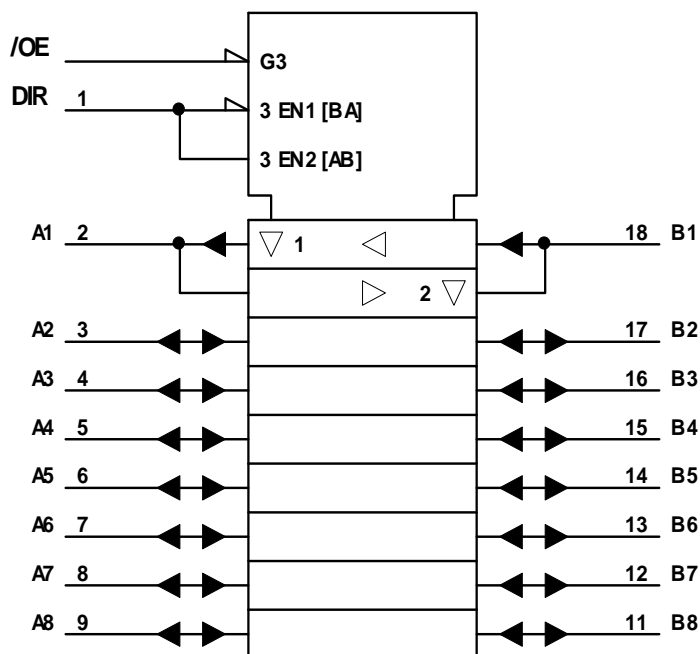
八同相三态总线收发器

绝对最大额定值

参数	符号	测试条件	值	单位
电源电压	V _{CC}		-0.5 ~ 7	V
输入钳位电流	I _{IK}	V _I < 0 or V _I > V _{CC}	±20	mA
输出钳位电流	I _{OK}	V _O < 0 or V _O > V _{CC}	±20	mA
连续输出电流	I _O	V _O = 0 to V _{CC}	±90	mA
功率损耗	PD		<400	mW
存储温度范围	T _{stg}		-65 ~ 150	°C

逻辑部分

➤ 逻辑符号





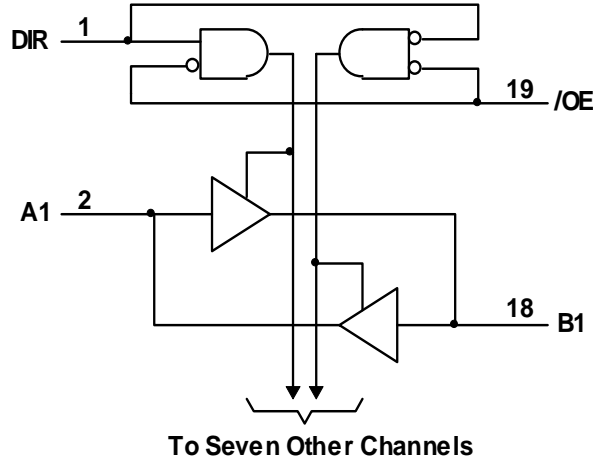
深圳市富满电子集团股份有限公司

SHENZHEN FINE MAD ELECTRONICS GROUP CO., LTD.

74HC245TS (文件编号: S&CIC1482)

八同相三态总线收发器

➤ 逻辑图 (正逻辑)



建议工作条件

参数	测试条件	74HC245TS			单位
		最小	典型	最大	
供电电压 (V _{CC})		2	5	6	V
输入高电平 (V _{IH})	V _{CC} = 2V	1.5	-	-	V
	V _{CC} = 4.5V	3.15	-	-	
	V _{CC} = 6V	4.2	-	-	
输入低电平 (V _{IL})	V _{CC} = 2V	0	-	0.5	V
	V _{CC} = 4.5V	0	-	1.35	
	V _{CC} = 6V	0	-	1.8	
输入电压 (V _I)		0	-	V _{CC}	V
输出电压 (V _O)		0	-	V _{CC}	V
操作温度 (T _A)		-40	-	85	°C

电气特性

参数	测试条件		V _{CC}	T _A = 25°C			单位
				最小	典型	最大	
V _{OH}	V _I = V _{IH} or V _{IL}	I _{OH} = -20uA	2V	1.9	1.998	-	V
			4.5V	4.4	4.499	-	
			6V	5.9	5.999	-	
		I _{OH} = -6mA	4.5V	3.98	4.3	-	
			6V	5.48	5.8	-	
V _{OL}	V _I = V _{IH} or V _{IL}	I _{OH} = 20uA	2V	-	0.002	0.1	V
			4.5V	-	0.001	0.1	
			6V	-	0.001	0.1	



深圳市富满电子集团股份有限公司

SHENZHEN FINE MAD ELECTRONICS GROUP CO., LTD.

74HC245TS (文件编号: S&CIC1482)

八同相三态总线收发器

		$I_{OH} = 6mA$	4.5V	-	0.17	0.26	
		$I_{OH} = 7.8mA$	6V	-	0.15	0.26	
输出端口驱动电流	IOH		5V	54		68	mA
	IOL		5V	80		95	mA
I_I	DIR or /OE	$V_I = V_{CC}$ or 0	6V	-	± 0.1	± 100	nA
I_{OZ}	A or B	$V_O = V_{CC}$ or 0	6V		± 0.01	± 0.5	μA
I_{CC}		$V_I = V_{CC}$ or 0, $I_O = 0$	6V	-	-	8	μA
C_i	DIR or /OE		2V to 6V	-	3	10	pF

开关特性 (CL=50pF, 除非另有说明。)

参数	FROM (输入)	TO (输出)	VCC	$T_A = 25^\circ C$			单位
				最小	典型	最大	
tpd	A or B	B or A	2V	-	40	-	ns
			4.5V	-	15	-	
			6V	-	12	-	
t_{en}	/OE	A or B	2V	-	125	-	ns
			4.5V	-	23	-	
			6V	-	20	-	
t_{dis}	/OE	A or B	2V	-	74	-	ns
			4.5V	-	25	-	
			6V	-	21	-	
t_t		A or B	2V	-	20	60	ns
			4.5V	-	8	12	
			6V	-	6	10	

(CL=150pF, 除非另有说明。)

参数	FROM (输入)	TO (输出)	VCC	$T_A = 25^\circ C$			单位
				最小	典型	最大	
tpd	A or B	B or A	2V	-	54	-	ns
			4.5V	-	18	-	
			6V	-	15	-	
t_{en}	/OE	A or B	2V	-	150	-	ns
			4.5V	-	31	-	
			6V	-	25	-	
t_t		A or B	2V	-	45	210	ns
			4.5V	-	17	42	
			6V	-	13	36	



深圳市富满电子集团股份有限公司

SHENZHEN FINE MAD ELECTRONICS GROUP CO., LTD.

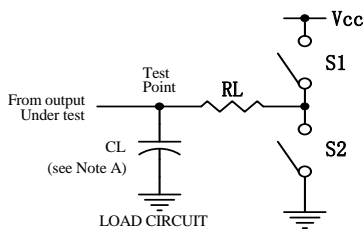
74HC245TS (文件编号: S&CIC1482)

八同相三态总线收发器

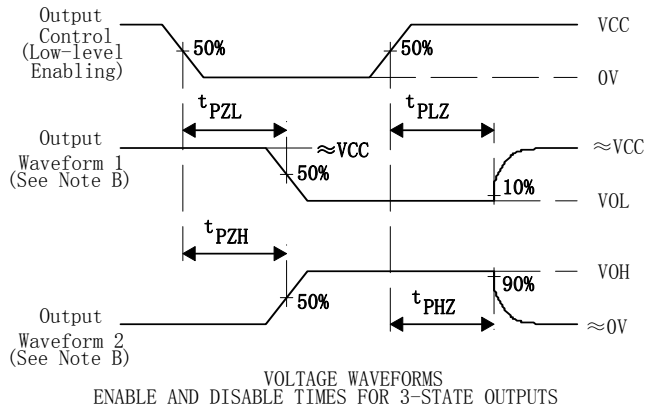
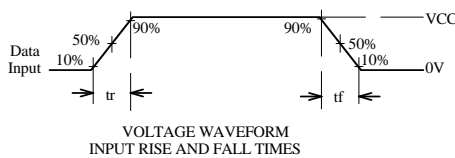
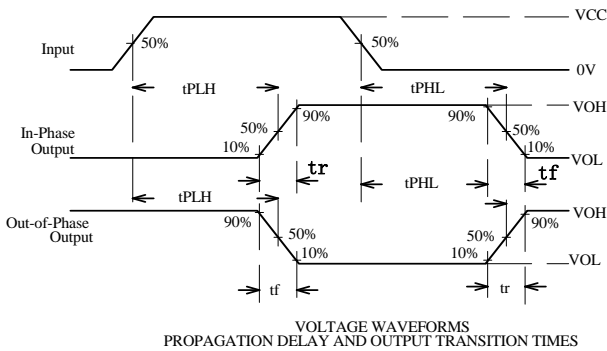
操作特性 (TA=25°C)

参数	测试条件	典型值	单位
功率耗散电容 (Cpd)	空载	40	pF

参数测量信息



PARAMETER	RL	CL	S1	S2
t _{en}	1K Ω	50pF or 150pF	Open	Closed
			Closed	Open
t _{dis}	1K Ω	50pF	Open	Closed
			Closed	Open
t _{pd} or t _t	—	50pF or 150pF	Open	Open



注: 1、CL 包括探针和测试夹电容。

2、波形 1 是内部输出为低电平时的数据输出, 除非输出使能控制端禁止输出。

波形 2 是内部输出为高电平时的数据输出, 除非输出使能控制端禁止输出。

3、波形之间的相位关系是被任意选择的, 所有输入脉冲是由具有以下特点的信号发生器提供 :

PRR≤1MHz, Z₀=50Ω, t_r=6ns, t_f=6ns.

4、每一次输入数据的改变测量一次输出。

5、t_{PLZ} 和 t_{PHZ} 与 t_{dis} 是一样的。

6、t_{PZL} 和 t_{PZH} 与 t_{en} 是一样的。

7、t_{PLH} 和 t_{PHL} 与 t_{pd} 是一样的。



深圳市富满电子集团股份有限公司

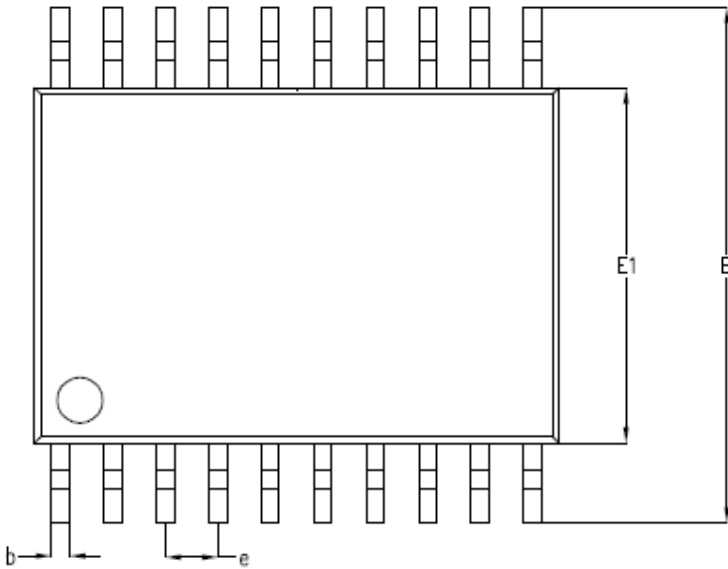
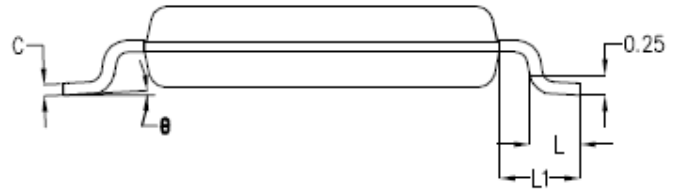
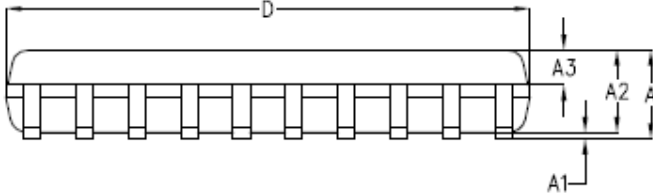
SHENZHEN FINE MAD ELECTRONICS GROUP CO., LTD.

74HC245TS(文件编号: S&CIC1482)

八同相三态总线收发器

封装信息

TSSOP-20



SYMBOL	MILLIMETER		
	MIN	NOM	MAX
A	-	1.10	1.15
A1	0.02	-	0.08
A2	0.95	1.00	1.05
A3	0.38	0.43	0.48
b	0.17	0.22	0.25
c	0.10	0.15	0.20
D	6.40	6.50	6.60
E	6.30	6.40	6.50
E1	4.30	4.40	4.50
e	0.65BSC		
L	0.57	0.62	0.67
L1	1.05BSC		
θ	0°	3°	6°