



深圳市富满电子有限公司

SHENZHEN FUMAN ELECTRONICS CO., LTD.

SC34063(文件编号: S&CIC0886)

DC-DC 变换器控制 IC

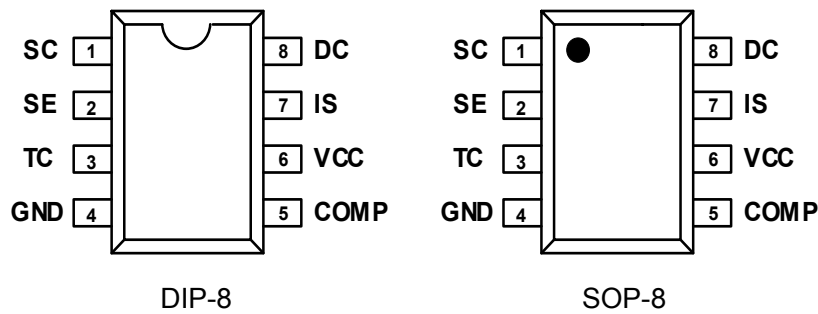
一、 概述

SC34063 是一单片双极型线性集成电路, 专用于直流—直流变换器控制部分。片内包含有温度补偿带隙基准源、一个占空比周期控制振荡器、驱动器和驱动大电流输出开关, 能输出 800mA 的开关电流。它能使用最少的外接元件构成开关式升压变换器、降压式变换器和电源反向器。

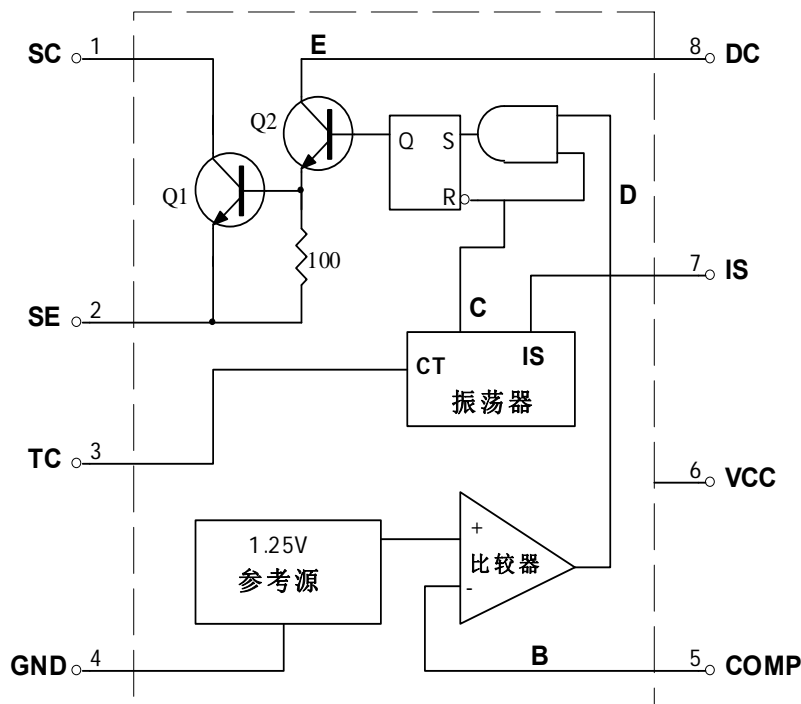
二、 特点

- 输入电压: 3.0V~24V;
- 短路电流限制;
- 低静态电流;
- 输出开关电流可达 800mA (无外接三极管);
- 输出电压可调;
- 工作振荡频率: 100Hz~100KHz;
- 可构成升压、降压或反向电源变换器;
- 封装形式采用 DIP-8、SOP-8。

三、 管脚图



四、 内部框图





深圳市富满电子有限公司

SHENZHEN FUMAN ELECTRONICS CO., LTD.

SC34063(文件编号: S&CIC0886)

DC-DC 变换器控制 IC

五、 极限参数

参数	符号	数值	单位
电源电压	V_{CC}	24	Vdc
比较器输入电压范围	$V_{I(Comp)}$	-0.3 ~ 40	Vdc
开关管集电极电压	$V_C(switch)$	40	Vdc
开关管发射极电压 ($V_{PIN1}=40V$)	$V_E(switch)$	40	Vdc
开关管集电极—发射极电压	$V_{CE(switch)}$	40	Vdc
驱动管集电极电压	$V_C(driver)$	40	Vdc
开关管电流	I_{sw}	800	mA

六、 电气参数 (除非特别说明, $V_{DD}=5V$, $T_a=0\sim 70^\circ C$)

参数	测试条件	符号	最小值	典型值	最大值	单位
振荡器部分						
充电电流	$V_{CC}=5.0V\sim 40V$, $T_A=25^\circ C$	I_{chg}	22	31	42	μA
放电电流	$V_{CC}=5.0V\sim 40V$, $T_A=25^\circ C$	I_{dischg}	140	190	260	μA
振荡幅度	$T_A=25^\circ C$	$V_{(OSC)}$		0.5		V
放电与充电电流之比	$V_7=V_{CC}$, $T_A=25^\circ C$	I_{dischg}/I_{chg}	5.2	6.1	7.5	
电流限制检测电压	$I_{CHG}=I_{DISCHG}$, $T_A=25^\circ C$	$V_{ipk(sence)}$	250	300	350	mV
输出开关部分						
饱和电压 1	$I_{sw}=1.0A$, $V_{C(DR)}=V_{C(SW)}$	$V_{CE(sat)1}$		0.95	1.3	V
饱和电压 2	$I_{sw}=1.0A$, $V_{C(DR)}=5.0V$	$V_{CE(sat)2}$		0.45	0.7	V
直流电流增益	$I_{sw}=1.0A$, $V_{ce}=5.0V$, $T_a=25^\circ C$	$G_{I(DC)}$	50	180		
关态集电极电流	$V_{ce}=40V$, $T_a=25^\circ C$	$I_{C(OFF)}$		10	100	nA
比较器部分						
阈值电压		V_{TH}	1.21	1.24	1.29	V
阈值电压的电源调整率	$V_{CC}=3.0V \sim 40V$	ΔV_{TH}	-	2.0	5.0	mV
输入偏置电流	$V_{in}=0V$	I_{BIAS}	-	50	400	nA
器件总体						
电源电流	$V_{CC}=5.0V\sim 40V$, $C_t=1.0nF$, $Pin\ 7=V_{CC}$, $V_{pin\ 5} > V_{th}$, 2脚接地	I_{CC}	-	2.7	4.0	mA

七、 工作原理

由于内置有大电流的电源开关, SC34063能够控制的开关电流达到800mA。内部线路包含有参考电压源、振



深圳市富满电子有限公司

SHENZHEN FUMAN ELECTRONICS CO., LTD.

SC34063(文件编号: S&CIC0886)

DC-DC 变换器控制 IC

荡器、转换器、逻辑控制线路和开关晶体管。

参考电压源是温度补偿的带隙基准源。振荡器的振荡频率由3脚的外接定时电容决定。开关晶体管由比较器的反向输入端和与振荡器相连的逻辑控制线路置成ON, 并由与振荡器输出同步的下一个脉冲置成OFF。

八、 设计规范表

参数	降压变换	升压变换	反向变换
t_{ON} / t_{OFF}	$\frac{V_{OUT} + V_F}{V_{IN(MAX)} - V_{SAT} - V_{OUT}}$	$\frac{V_{OUT} + V_F - V_{IN(MAX)}}{V_{IN(MAX)} - V_{SAT}}$	$\frac{ V_{OUT} - V_F}{V_{IN(MAX)} - V_{SAT}}$
$(t_{ON} + t_{OFF})_{MAX}$	$1/f_{MIN}$	$1/f_{MIN}$	$1/f_{MIN}$
CT	$4 \times 10^{-5} \cdot t_{ON(MAX)}$	$4 \times 10^{-5} \cdot t_{ON(MAX)}$	$4 \times 10^{-5} \cdot t_{ON(MAX)}$
$I_{PK(SWITCH)}$	$2 \cdot I_{OUT(MAX)}$	$2 \cdot I_{OUT(MAX)} \cdot \frac{t_{ON} - t_{OFF}}{t_{OFF}}$	$2 \cdot I_{OUT(MAX)} \cdot \frac{t_{ON} + t_{OFF}}{t_{OFF}}$
R_{SC}	$V_{IPK(SENSE)} / I_{PK(SENSE)}$	$V_{IPK(SENSE)} / I_{PK(SENSE)}$	$V_{IPK(SENSE)} / I_{PK(SENSE)}$
$L_{(MIN)}$	$\frac{V_{IN(MAX)} - V_{SAT}}{I_{PK(SWITCH)}} \cdot t_{ON(MAX)}$	$\frac{V_{IN(MAX)} - V_{SAT}}{I_{PK(SWITCH)}} \cdot t_{ON(MAX)}$	$\frac{V_{IN(MAX)} - V_{SAT}}{I_{PK(SWITCH)}} \cdot t_{ON(MAX)}$
C_O	$\frac{I_{PK(SWITCH)} \cdot (t_{ON} + t_{OFF})}{8 \cdot V_{ripple(p-p)}}$	$\approx \frac{I_{OUT} \cdot t_{ON}}{V_{ripple(p-p)}}$	$\approx \frac{I_{OUT} \cdot t_{ON}}{V_{ripple(p-p)}}$

V_{SAT} 输出开关管饱和电压

V_F 整流二极管正向压降

t_{ON} 输出开关管导通时间

t_{OFF} 输出开关管关闭时间

九、 电路原理

内部框图中所表示的电路解释如下:

振荡器通过恒流源对外接在CT管脚(3脚)上的定时电容不断地充电和放电, 以产生振荡波形。充电和放电电流都是恒定的, 所以振荡频率仅取决于外接定时电容的容量。与门的C输入端在振荡器对外充电时为高电平, D输入端在比较器的输入电平低于阈值电平时为高电平。当C和D输入端都变成高电平时, 触发器被置为高电平, 输出开关管导通。反之, 当振荡器在放电期间, C输入端为低电平, 触发器被复位, 使得输出开关管处于关闭状态。

电流限制SI检测端(5脚)通过检测连接在V+和5脚之间电阻上的压降来完成功能。当检测到电阻上的电压降接近超过300mV时, 电流限制电路开始工作。这时通过CT管脚(3脚)对定时电容进行快速充电, 以减少充电时间和输出开关管的导通时间, 结果是使得输出开关管的关闭时间延长。



深圳市富满电子有限公司

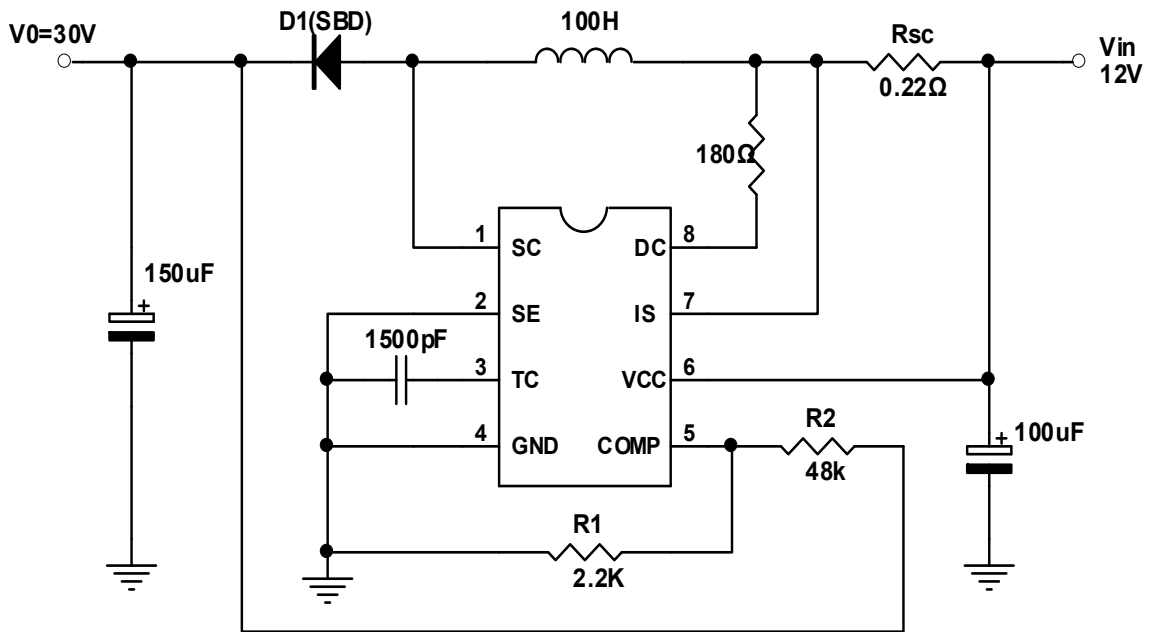
SHENZHEN FUMAN ELECTRONICS CO., LTD.

SC34063(文件编号: S&CIC0886)

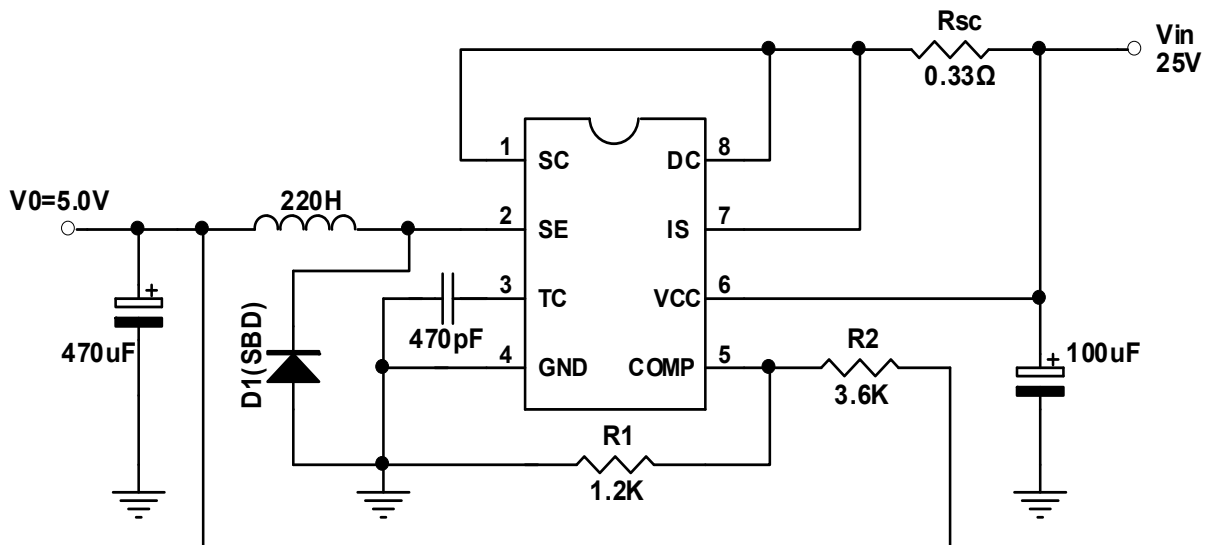
DC-DC 变换器控制 IC

十、 电路原理图

➤ 升压电路



➤ 降压电路





深圳市富满电子有限公司

SHENZHEN FUMAN ELECTRONICS CO., LTD.

SC34063(文件编号: S&CIC0886)

DC-DC 变换器控制 IC

➤ 反压电路

