

## 概述

TX3E/TCRX3KS 是用于遥控玩具汽车的 CMOS 集成电路。TX3E/TCRX3KS 有两种信号控制三种状态: 前进信号控制前进功能, 后退信号控制后退功能, 没有信号表示停止功能。其中 TX3E 为发射, TCRX3KS 为接收。

## 特点

- 工作电压范围: 2.2V~12V
- TCRX3KS 内置 3.6V 稳压二极管
- TX3E 内置 4V 稳压二极管
- 只需极少量的外围元件
- TCRX3KS 典型振荡频率 76KHz (振荡电阻 390K)
- TX3E 通过控制 VDD 电压产生 1KHz 和 250Hz 两种频率

## 数据格式

- 前进信号: F1=1KHz
- 后退信号: F2=250Hz

## 最大极限值

- DC 电源电压: 0.3V~15V(加限流电阻)
- 输入/输出电压: GND-0.2V~VDD+0.2V
- 工作温度: 0°C~60°C
- 存储温度: -25°C~125°C

## 引脚示意图及说明

		引脚序号	名称	说明
		1	GND	电源负极
2	OSCI	振荡输入引脚		
3	OSCO	振荡输出引脚		
4	BW	后退输出引脚		
5	FW	前进输出引脚		
6	VDD	电源正极		
7	VI	信号输入引脚		
8	VO	信号输出引脚		



# 深圳市富满电子集团股份有限公司

SHEN ZHEN FINE MAD ELECTRONICS GROUP CO., LTD.

**TX3E/TCRX3KS** (文件编号: S&CIC1431)

**二功能遥控 IC**

<p>SOT23-3</p>	引脚序号	名称	说明
	1	TX	编码输出脚
	2	GND	电源负极
	3	VDD	电源正极

## 电气特性

TX3E:

参数	符号	最小	典型	最大	单位	测试条件
工作电压	VDD	2.0	3V	12	V	3.6V 以上需加限流电阻
工作电流	I <sub>DD</sub>			200	uA	NO LOAD
待机电流	I <sub>STM</sub>			0.5	uA	
输出频率	F <sub>Dout</sub>		250/1K		Hz	频率偏差±18%

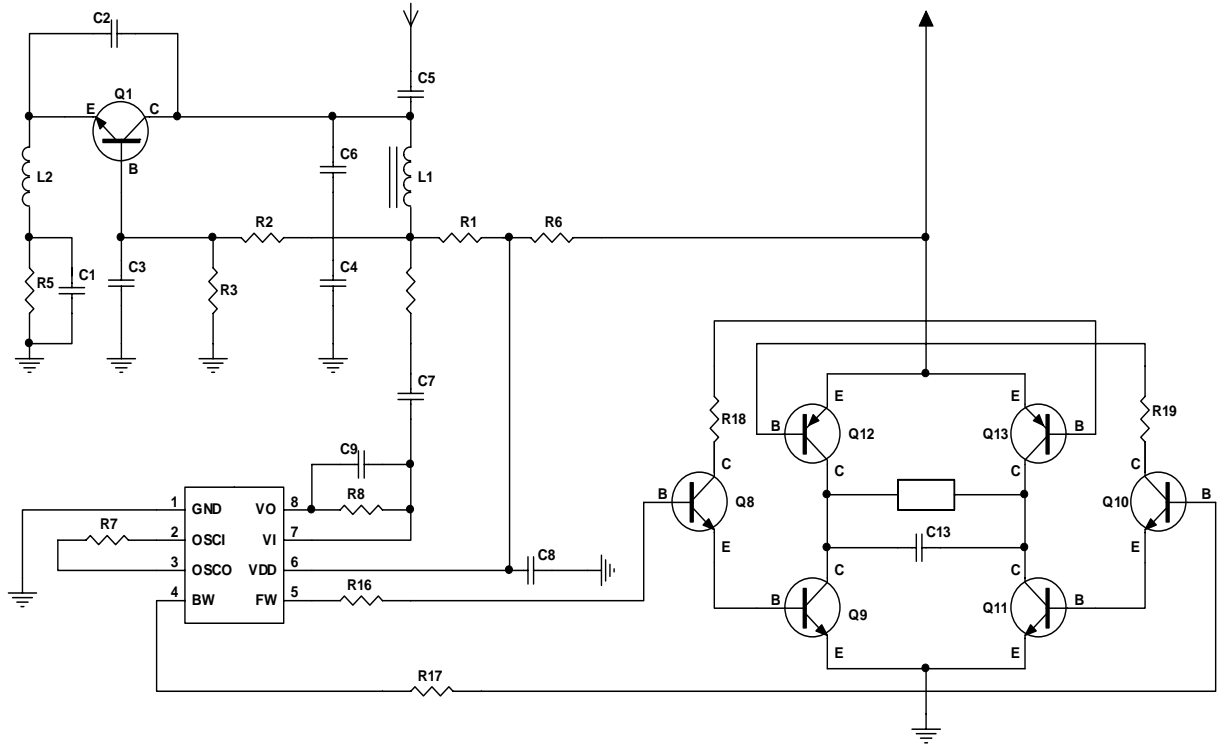
TCRX3KS:

参数	符号	最小值	典型值	最大值
工作电压	VDD	2.2V	6.0V	12V
工作电流	I <sub>dd</sub>		8mA	
端口驱动	I <sub>o</sub>	3mA		
频率容忍度	F <sub>tol</sub>	-15%		+15%

注: VDD 需加限流电阻。

### 典型应用电路

接收应用电路:



发射应用电路:

