

深圳市富满电子集团股份有限公司

SHEN ZHEN FINE MAD ELECTRONICS GROUP CO., LTD.

TX3E/FMRX3MS (文件编号: S&CIC1520) 二功能遥控车 IC+内置马达驱动

概述

TX3E/FMRX3MS 是用于遥控玩具汽车的 CMOS 集成电路。TX3E/FMRX3MS 有两种信号控制三种状态: 前进信号控制前进功能, 后退信号控制后退功能, 没有信号表示停止功能。其中 TX3E 为发射, FMRX3MS 为接收。

特点

- TX3E 工作电压范围: 2.2V~12V
- FMRX3MS 内置 LDO 稳压输出典型值 2.3V
- TX3E 内置 4V 稳压二极管
- 只需极少量的外围元件, 内置振荡器, 内置 1.8A 马达功率驱动管
- 驱动管总内阻约 1.2Ω
- TX3E 通过控制 VDD 电压产生 1KHz 和 250Hz 两种频率
- 封装形式: SOT23-3, SOP-8

编码数据格式

- 前进信号: F1=1KHz 方波
- 后退信号: F2=250Hz 方波

最大极限值

- DC 电源电压: 0.3V~7.2V
- 输入/输出电压: GND-0.2V~VDD+0.2V
- 工作温度: 0°C~60°C
- 存储温度: -25°C~125°C

引脚示意图及说明

|  <p>SOT23-3</p> | 引脚序号 | 名称 | 说明 |
|--|------|-----|-------|
| | 1 | TX | 编码输出脚 |
| | 2 | GND | 电源负极 |
| | 3 | VDD | 电源正极 |



深圳市富满电子集团股份有限公司

SHEN ZHEN FINE MAD ELECTRONICS GROUP CO., LTD.

TX3E/FMRX3MS (文件编号: S&CIC1520) 二功能遥控车 IC+内置马达驱动

| <p style="text-align: center;">SOP-8</p> | 引脚序号 | 名称 | 说明 |
|---|------|----------|-----------|
| | 1 | VDD | 稳压输出端 |
| | 2 | VIN | 放大器输出端 |
| | 3 | VOUT | 放大器输出端 |
| | 4 | GND | 逻辑地 (负极端) |
| | 5 | GNDDP | 功率地 (负极端) |
| | 6 | B | 后退驱动输出端 |
| | 7 | F | 前进驱动输出端 |
| 8 | VDDP | 功率电源脚输入端 | |

电气特性

TX3E:

| 参数 | 符号 | 最小 | 典型 | 最大 | 单位 | 测试条件 |
|------|-------------------|---------|--------|----------|----|---------------|
| 工作电压 | VDD | 2.0 | 3V | 12 | V | 3.6V 以上需加限流电阻 |
| 工作电流 | I _{DD} | | | 200 | uA | NO LOAD |
| 待机电流 | I _{STM} | | | 0.5 | uA | |
| 输出频率 | F _{Dout} | 200/800 | 250/1K | 300/1.2k | Hz | 频率偏差±18% |

FMRX3MS:

| 参数 | 符号 | 最小值 | 典型值 | 最大值 |
|-------|------------------|--------|-------|-------|
| 工作电压 | VDD | 2.4V | 6.0V | 7.0V |
| 工作电流 | I _{dd} | 0.15mA | 0.3mA | 0.5mA |
| 端口驱动 | I _o | — | 1.5A | — |
| 频率容忍度 | F _{tol} | -18% | | +18% |
| 稳压输出 | V _{out} | 2.10V | 2.3V | 2.4V |

芯片使用注意事项

- 1、仅适用于普通遥控车玩具，其他玩具及电机驱动在使用 FMRX3MS 时请根据实际情况来使用。
- 2、持续电流驱动能力受封装形式、VDD、VCC、芯片差异及环境温度、PCB 材料及厚度等因素影响，规格书给出参数仅供参考。在实际使用中请根据产品考虑一定的余量。
- 3、FMRX3MS 采用 MOS 工艺设计制造，对静电敏感，要求在包装、运输、加工生产等全过程中需注意做好防静电措施。
- 4、马达启动瞬间的电流值建议不要超过 2.5A。建议最多用四节 1.5V 电池供电的方案。

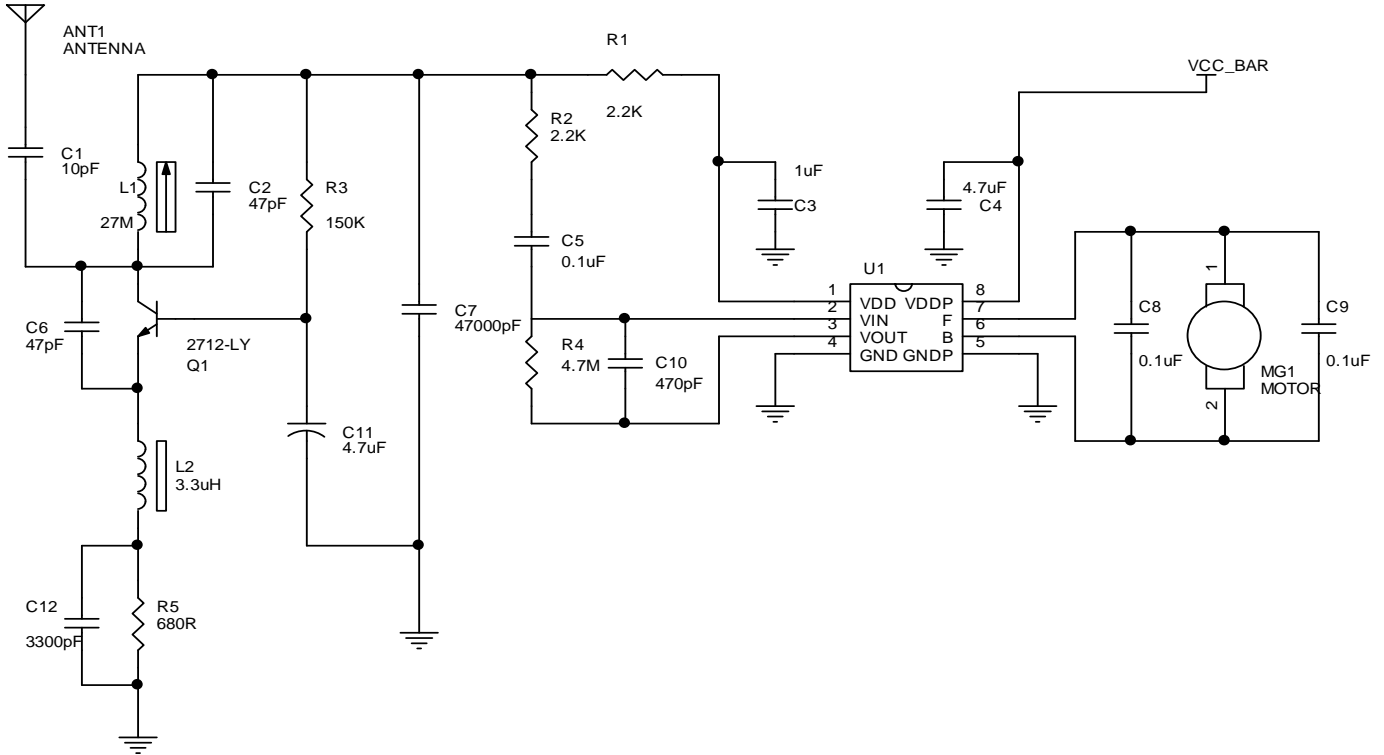
F_M 深圳市富满电子集团股份有限公司

SHEN ZHEN FINE MAD ELECTRONICS GROUP CO., LTD.

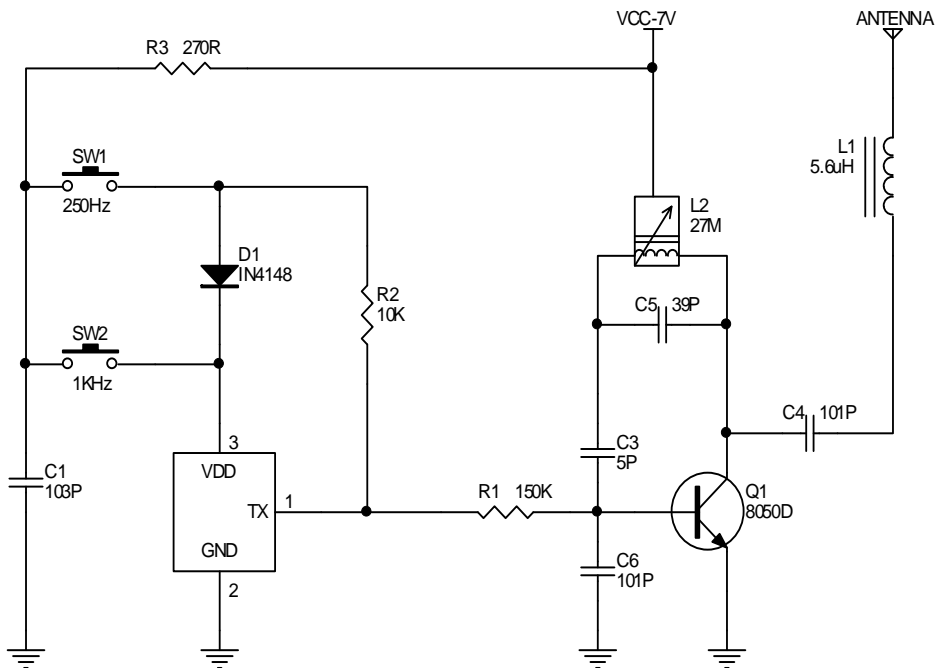
TX3E/FMRX3MS (文件编号: S&CIC1520) 二功能遥控车 IC+内置马达驱动

典型应用电路

接收应用电路: (接收高频电路仅供参考, 请以实际 PCB 和器件来调整参数)



如上图, C8 为在 PCB 上而 C9 是直接焊在马达上的两极焊点。C4 根据方案电压和马达来适当调整容量。
发射应用电路: (发射高频电路仅供参考, 请以实际 PCB 和器件来调整参数)



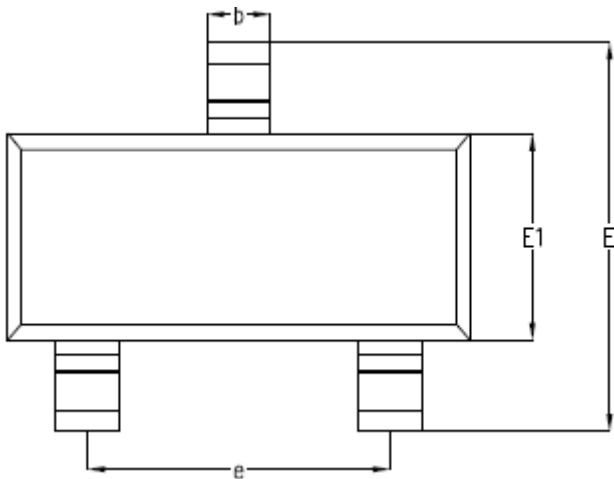
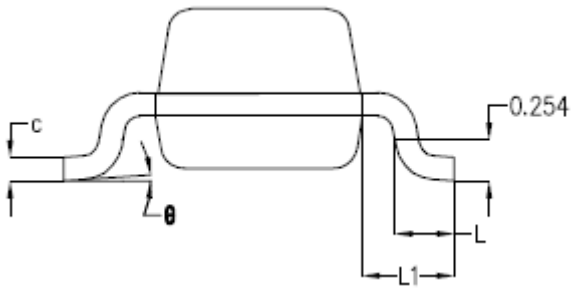
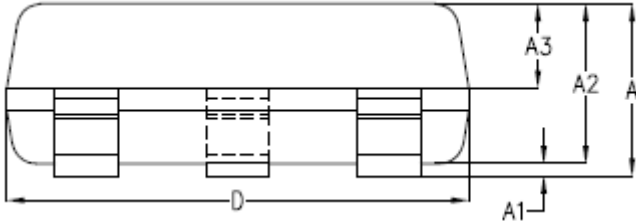
F_M 深圳市富满电子集团股份有限公司

SHEN ZHEN FINE MAD ELECTRONICS GROUP CO., LTD.

TX3E/FMRX3MS (文件编号: S&CIC1520) 二功能遥控车 IC+内置马达驱动

封装尺寸图

➤ SOT23-3 (小)



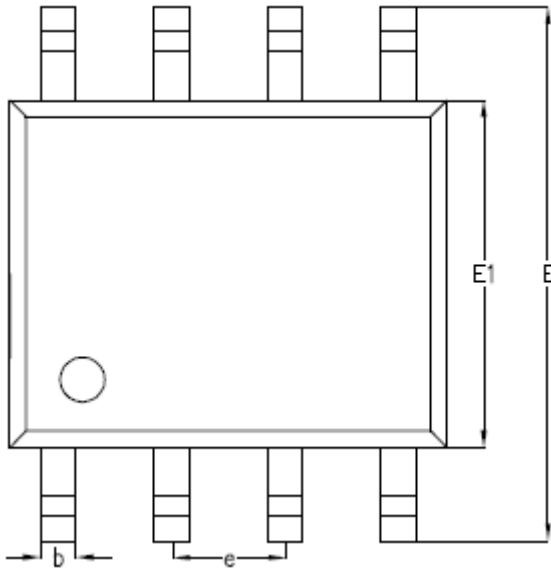
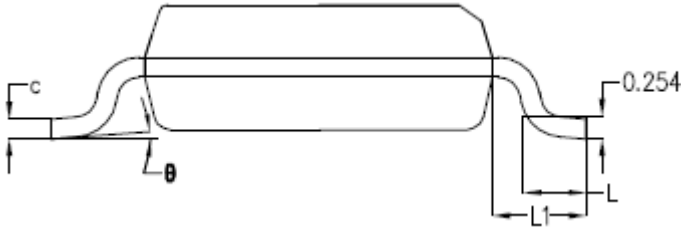
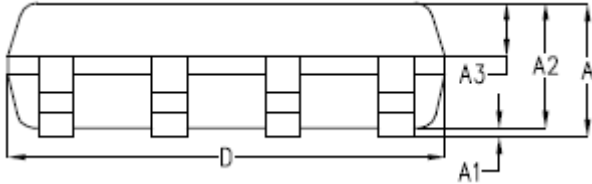
| SYMBOL | MILLIMETER | | |
|----------|------------|------|------|
| | MIN | NOM | MAX |
| A | - | 1.08 | 1.14 |
| A1 | - | 0.08 | 0.14 |
| A2 | 0.95 | 1.00 | 1.05 |
| A3 | 0.29 | 0.34 | 0.39 |
| b | 0.35 | 0.40 | 0.45 |
| c | 0.10 | 0.13 | 0.16 |
| D | 2.80 | 2.90 | 3.00 |
| E | 2.35 | 2.45 | 2.55 |
| E1 | 1.25 | 1.30 | 1.35 |
| e | 1.90BSC | | |
| L | 0.27 | 0.37 | 0.47 |
| L1 | 0.57BSC | | |
| θ | 0° | 4° | 8° |

F_M 深圳市富满电子集团股份有限公司

SHEN ZHEN FINE MAD ELECTRONICS GROUP CO., LTD.

TX3E/FMRX3MS (文件编号: S&CIC1520) 二功能遥控车 IC+内置马达驱动

➤ SOP-8



| SYMBOL | MILLIMETER | | |
|----------|------------|------|------|
| | MIN | NOM | MAX |
| A | - | 1.50 | 1.55 |
| A1 | - | 0.10 | 0.15 |
| A2 | 1.35 | 1.40 | 1.45 |
| A3 | 0.55 | 0.60 | 0.65 |
| b | 0.35 | 0.40 | 0.45 |
| c | 0.17 | 0.22 | 0.25 |
| D | 4.85 | 4.90 | 4.95 |
| E | 5.90 | 6.00 | 6.10 |
| E1 | 3.80 | 3.90 | 4.00 |
| e | 1.27BSC | | |
| L | 0.60 | 0.65 | 0.70 |
| L1 | 1.05BSC | | |
| θ | 0° | 4° | 6° |