



深圳市富满电子集团股份有限公司

SHEN ZHEN FINE MAD ELECTRONICS GROUP CO., LTD.

SC662K (文件编号:S&CIC0901)

250mA 低压差电压稳压器 IC

一、概述

SC662K 是高纹波抑制率、低功耗、低压差,具有过流和短路保护的 CMOS 降压型电压稳压器。具有很低的静态偏置电流 (25uA Typ.), 它们能在输入、输出电压差极小的情况下有 250 mA 的输出电流, 并且仍能保持良好的调整率。由于输入输出间的电压差很小和静态偏置电流很小, 这些器件特别适用于希望延长有用电池寿命的电池供电类产品, 如计算机、消费类产品和工业设备等。

二、特点

- 高精度输出电压: $\pm 2\%$, 最大工作电压: 6.0V;
- 输出电压: 1.5 V~5.0V(步长 0.1V) ;
- 极低的静态偏置电流 (Typ.=25 uA) ;
- 带载能力强: 当 $V_{in}=4.3V$ 且 $V_{out}=3.3V$ 时 $I_{out}=250mA$;
- 极低的输入输出电压差: 0.2V/ 90mA 和 0.40 V/150mA ;
- 输入稳定性好: Typ. 0.03 %/V ;
- 低的温度调整系数;
- 可以作为调整器和参考电压来使用;
- 封装形式: SOT23-3

三、用途

- 电池供电系统;
- 无绳电话设备;
- 无线控制系统;
- 便携 / 手掌式计算机;
- 便携式消费类设备;
- 便携式仪器;
- 电子设备;
- 汽车电子设备;
- 电压基准源。

四、引脚分配

封装图	引脚号	符号	引脚描述
	SOT23-3		
	1	GND	接地引脚
	2	VOUT	电压输出端
	3	VDD	电压输入端



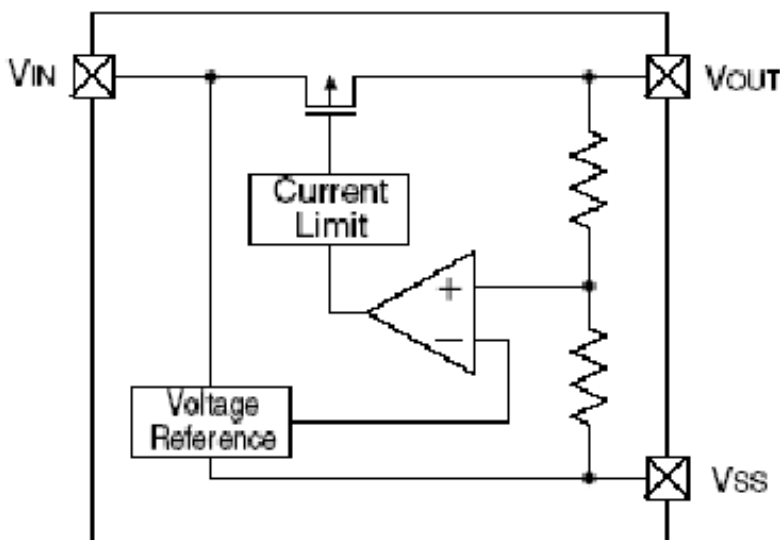
深圳市富满电子集团股份有限公司

SHEN ZHEN FINE MAD ELECTRONICS GROUP CO., LTD.

SC662K (文件编号:S&CIC0901)

250mA 低压差电压稳压器 IC

五、 功能块框图



六、 主要参数及工作特性

SC662K-33 (Vin=Vout+1V, Cin=Cout=1u, Ta=25°C除特别指定)

特性	符号	条件	最小值	典型值	最大值	单位
输出电压	Vout(E) (Note2)	$I_{OUT} = 10 \text{ mA}$, $V_{IN} = V_{out} + 1 \text{ V}$	x0.97	Vout (T) (Note 1)	x1.03	V
最大输出电流	Iout (max)	$V_{IN} = V_{out} + 1 \text{ V}$		250		mA
负载特性	ΔV_{out}	$V_{IN} = V_{out} + 1 \text{ V}$, $1 \text{ mA} \leq I_{OUT} \leq 150 \text{ mA}$		14		mV
压差 (Note 3)	Vdif1	$I_{OUT} = 80 \text{ mA}$		18		mV
	Vdif2	$I_{OUT} = 10 \text{ mA}$		38		mV
静态电流	I _{ss}	$V_{IN} = V_{out} + 1 \text{ V}$		25	30	uA
电源电压调整率	$\frac{\Delta V_{OUT}}{\Delta V_{IN} \cdot V_{OUT}}$	$I_{OUT} = 40 \text{ mA}$ $V_{out} + 1 \text{ V} \leq V_{IN} \leq 6 \text{ V}$		0.03		%/V
纹波抑制比	PSRR	$V_{in} = [V_{out} + 1] \text{ V} + 1 \text{ V}_{p-pAC}$ $I_{OUT} = 10 \text{ mA}$, $f = 1 \text{ kHz}$		50		dB
短路电流	I _{short}	$V_{in} = V_{out}(T) + 1.5 \text{ V}$ $V_{out} = V_{SS}$		30		mA
过流保护电流	I _{limt}			400		mA

注：1. V_{OUT}(T)：规定的输出电压

2. V_{OUT}(E)：有效输出电压（即当 I_{OUT} 保持一定数值，V_{IN} = (V_{OUT}(T)+1.0V) 时的输出电压

3. V_{dif}：V_{IN1} - V_{OUT}(E)'

V_{IN1}：逐渐减小输入电压，当输出电压降为 V_{OUT}(E) 的 98% 时的输入电压。

V_{OUT}(E)' = V_{OUT}(E) x98%



深圳市富满电子集团股份有限公司

SHEN ZHEN FINE MAD ELECTRONICS GROUP CO., LTD.

SC662K (文件编号:S&CIC0901)

250mA 低压差电压稳压器 IC

七、 极限参数

参数	符号	极限值	单位
Vin 脚电压	VIN	7.0	V
Vout 脚电流	Iout	500	mA
Vout 脚电压	Vout	Vss-0.3 ~ Vout+0.3	V
允许最大功耗 (SOT23-3)	Pd	500	mW
工作温度	Topr	-25 ~ +85	°C
存贮温度	Tstg	-40 ~ +125	°C

八、 典型应用

