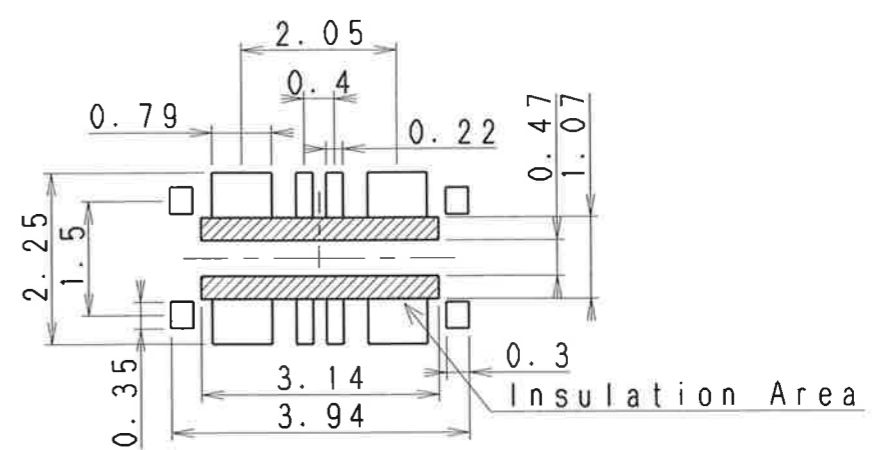
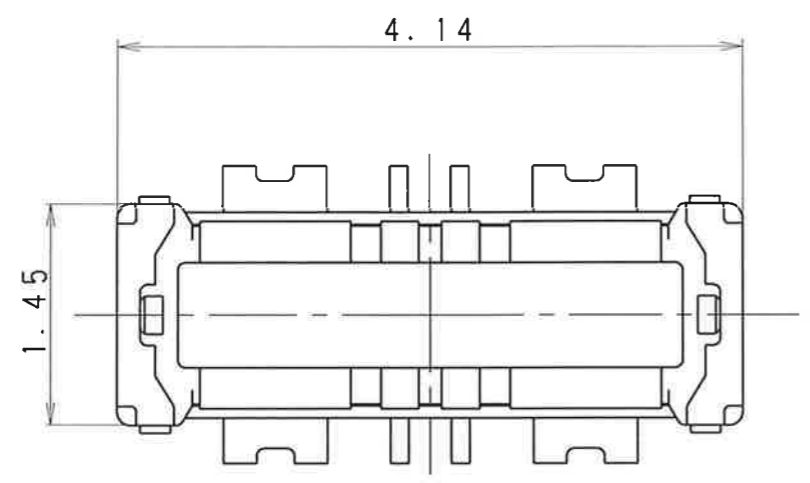
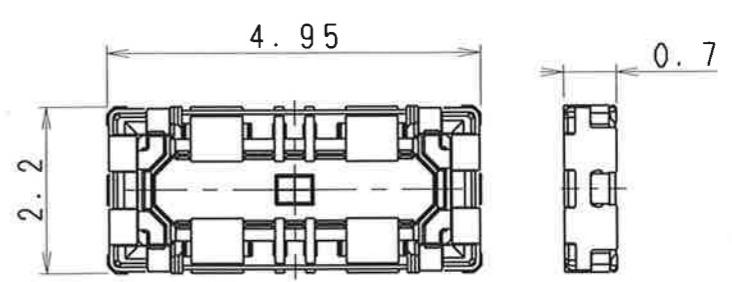
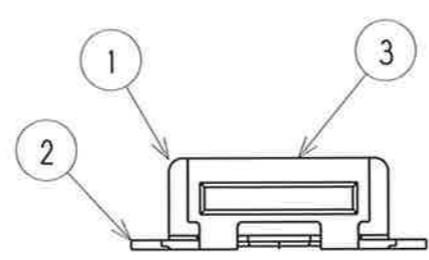
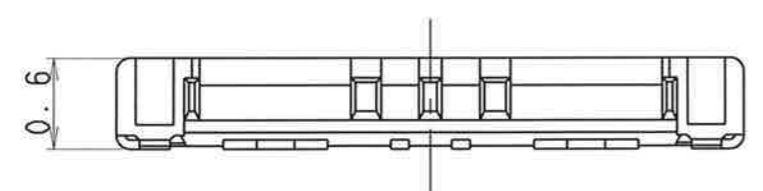


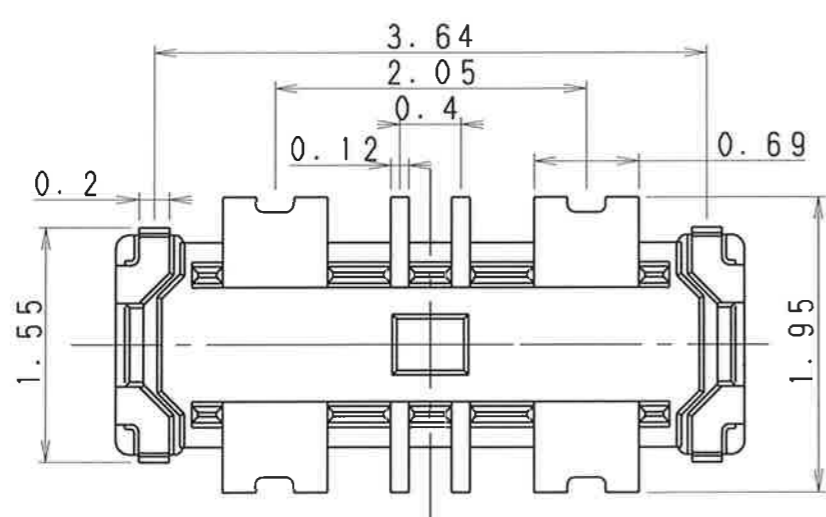
MARK 記号	REVISION 来 歴	DATE 年月日	SIGN 担当	APP. 承認
△ x1	ADD Note4	'17.4.12	S.Urowashi	



P. C. BOARD LAYOUT (S=10:1)  
Tolerance: ±0.03



MATING STYLE (S=10:1)



NOTE  
 1. SPEC: CPBC308B0301F  
 2. PACKAGE: CPBC408N0301F  
 3. COPLANARITY: 0.08MAX  
 △ 4. Plating  
 Substrate: Ni1.3μmMIN  
 Contact point: Au0.1μmMIN  
 Soldering point: Au0.03μmMIN

DIMENSIONS	TOLERANCE
X. X	±0.2
X. XX	±0.10
X. XXX	±0.050
ANGLES	±0.5°

3	501CPB-066-ZZF	HOLD DOWN	Cu ALLOY t=0.06	AuPLATE	2	
2	415CPB-197-ZZF	CONTACT	Cu ALLOY t=0.06	AuPLATE	8	
1	101CPB-226-08F	HOUSING	LCP	BLACK	1	
ITEM 部番	PART NO. 番	NAME 名称	MATERIAL 材 質	FINISH 処 理	Q'TY 員数	NOTE 備 考
UNIT 単位	mm	SCALE 尺度	30:1	DESCRIPTION 名称	FB-9 Plug	ISSUED 出 図
APPROVED 承認	CHECKED 検	TRACED 写	DESIGNED 設計	463B	PLUG	
N. Ono Apr.12.'17			S. Urowashi Mar22.'17	DRAWING NO. 番	CPBC408-0301F	