

承认书

SPECIFICATION FOR APPROVAL

客户 (CUSTOMER): _____

客户料号 (CUST P/N): _____

产品物料编号: (PART. NO): 137240100004

奥迪威产品名称 (DESCRIPTION): AU0009-001

奥迪威产品型号 (P/N): U060KLC0-TR01C-F-AU0009-001

规格书编号 (SPECIFICATION. NO): K2-WSP-AU-00001

规格书版本 (VERSION): A1

■ 规格书状态 (Specs Type):

样件 (Sample Specs)

量产 (Standard Specs)

样件规格书 (Sample Specs):

适用于产品的小批量试制. (Apply to trial order.)

量产规格书 (Standard Specs):

适用于产品的批量生产. (Apply to mass production.)

客户承认 CUSTOMER APPROVAL	签名 SIGNATURE.	承认章 COMPANY CHOP.

编制 DWN.	审核 CHK.	复核 REVIEW	批准 APPD.
	{审核. Idiograph}	{复核. Idiograph}	
	{审核. FinishDate}	{复核. FinishDate}	

■ 产品规格书仅供参考, 在产品量产之前, 需要确认最新版本的量产规格书, 并得到客户的签名承认. (Specifications are for reference only, and it is required to be approved by customers before mass production.)

注: 承认书一式两份, 请返回一份. (Note: Specs are in duplicate, please send one copy back.)



AU0009-001 超声波数字探头产品规格书

- 品名: AU0009-001
- 产品型号: U060KLC0-TR01C-F-AU0009-001
- 产品外观示意图:

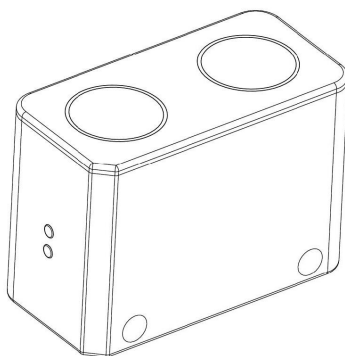


图 1. 外观示意图

■ 性能参数:

项目	超声波传感器
工作频率	60 ± 1.0 kHz
盲区	≤ 2 cm
探测距离	35cm
可调整最大测距范围	5~35cm
测量误差	≤ ±1cm
输出形式	NPN 输出
刷新频率	≤ 30Hz
工作电压范围 (额定)	12V~30V (额定电压 24V)
额定工作电流	≤ 25mA
额定操作电流	≤ 150mA
工作温度	-10℃ ~ +50℃
贮存温度	-40℃ ~ +80℃
防护等级	IP65
状态指示	绿灯: 工作指示 红灯: 目标检测指示

固定方式	M3×2
材质	PA66+15%GF

■ 功能参数:

OPEN DRAIN	<p>开漏输出，用 LED 作为状态指示灯，指示灯分为两种状态，灯亮时为检测到目标，熄灭时为检测不到目标</p> <p>图 2. 开漏输出示意图</p>
LIN2.2 调试口	在线调试、升级功能，目标信息输出

■ 连接方式:

引脚编号	引脚名称	引脚功能描述
1 (棕)	VCC	电源
2 (黑)	OPEN DRAIN	开漏输出
3 (白)	LIN	调试口
4 (蓝)	GND	电源地

10

■ 外观尺寸:

尺寸数值	长 (mm)	高 (mm)	宽 (mm)
		34±0.3	24±0.5

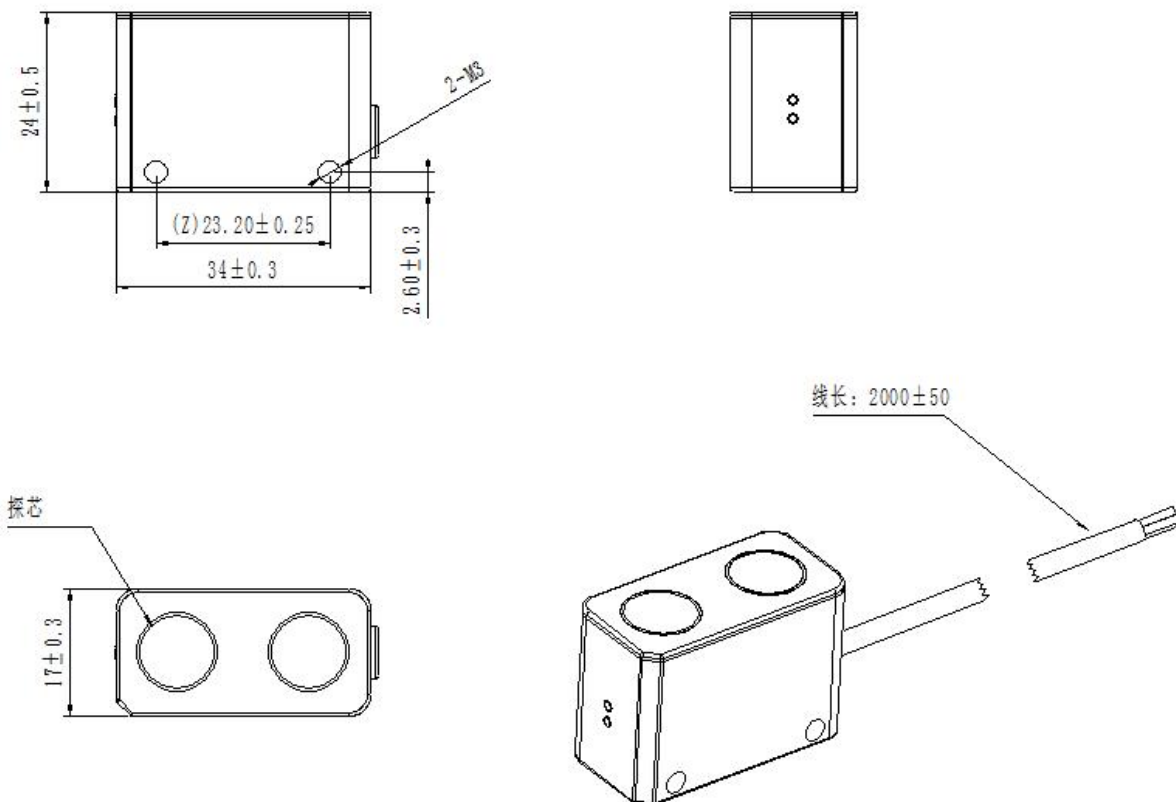


图 3. 外观结构尺寸图

10

■ 标签标识:

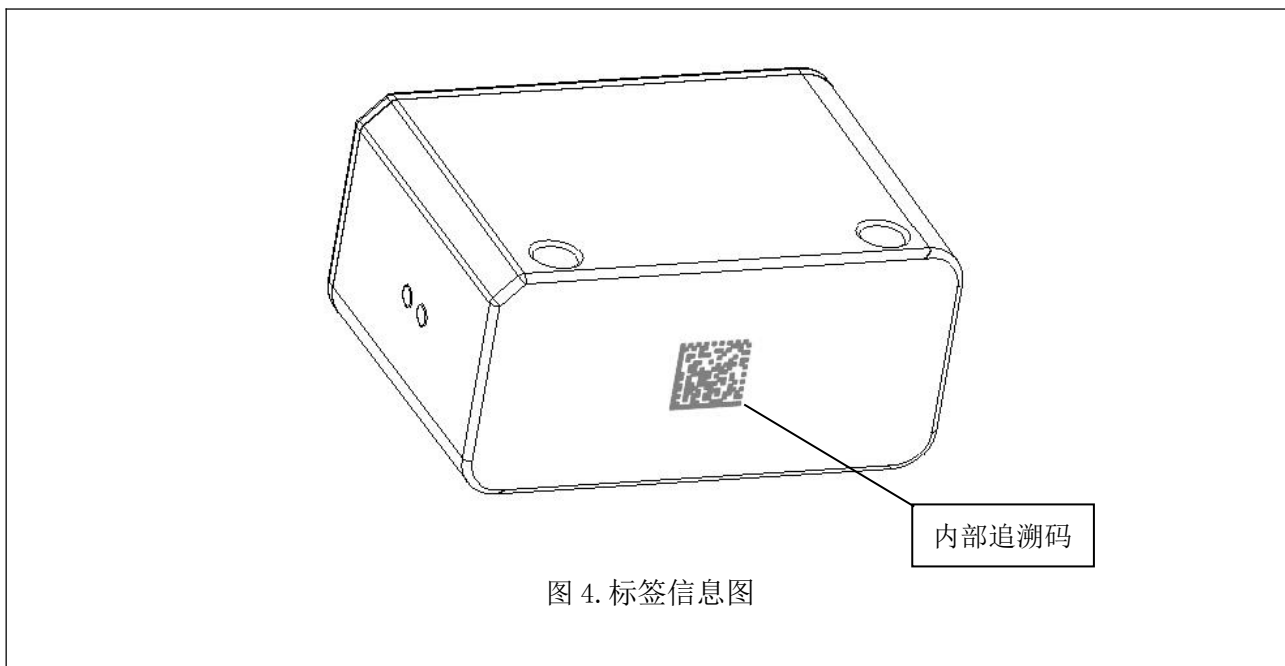


图 4. 标签信息图

10

■包装:

个/箱	个/盒	包装盘 016 (mm)	包装箱 023 (mm)
100	20	373*315*27	380*320*280

1、包装盘：每盘装20 PCS.

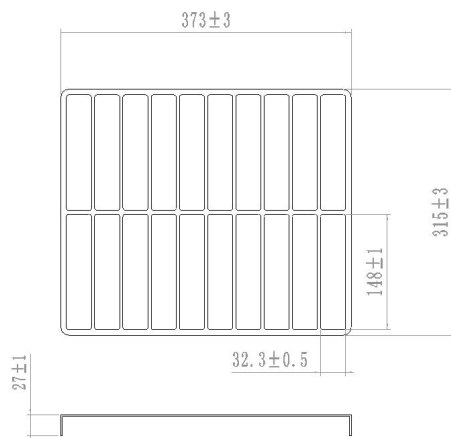


图 5. 包装盘 (单位: mm)

2、包装箱：每箱装5盘，共100PCS.

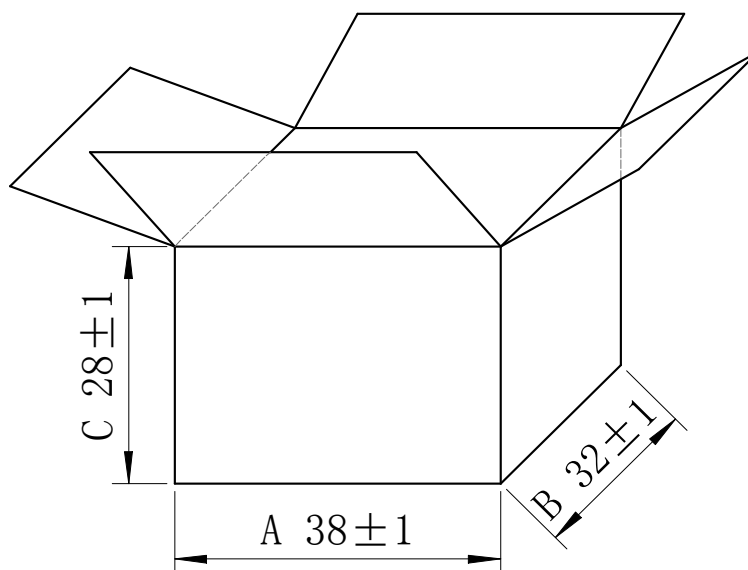
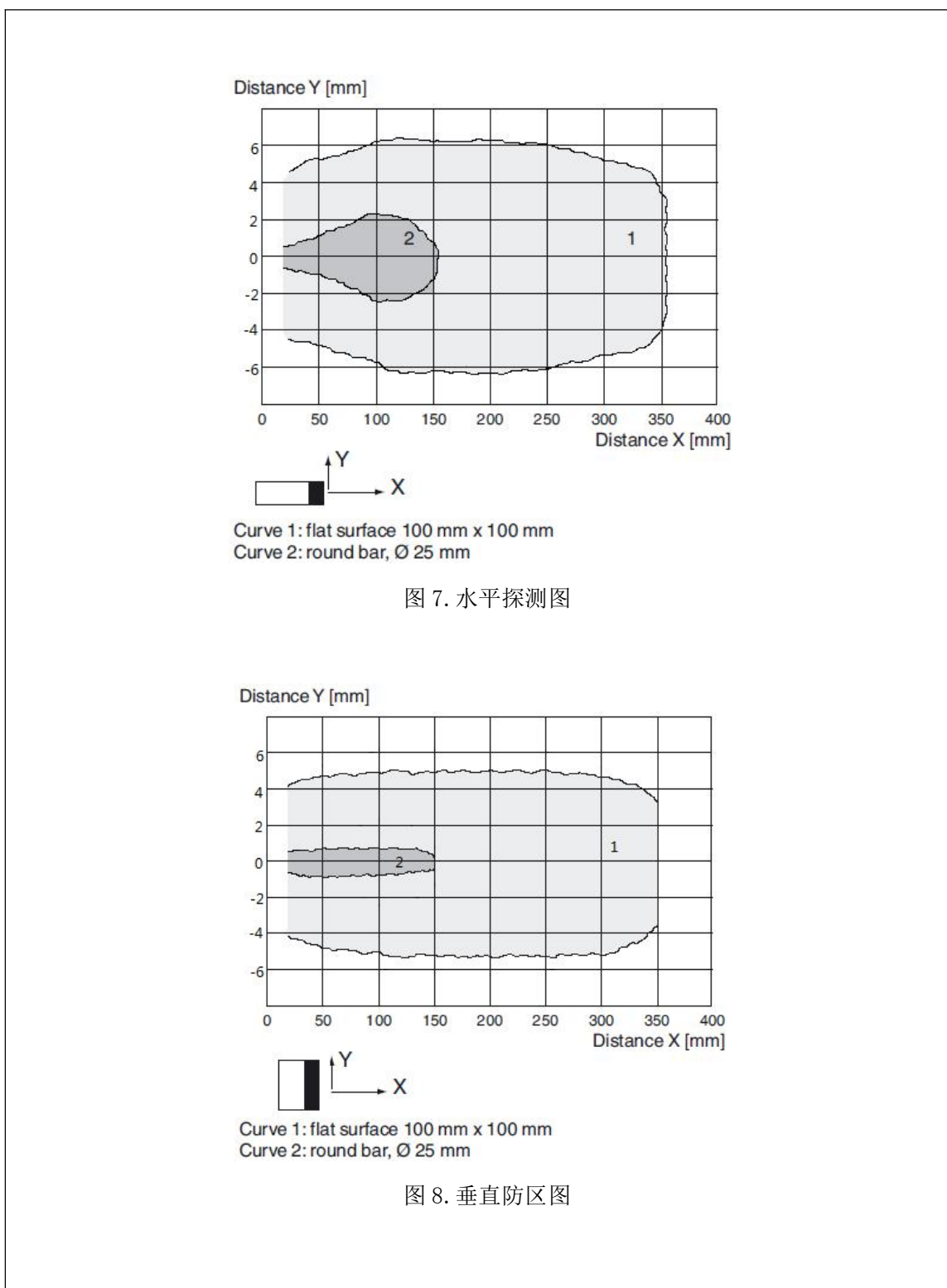


图 6. 包装箱 (单位: cm)

■ 探测区域:



■ 实验项目:

编号	测试项目	测试条件	测试标准
1	探测距离	目标物为高 10*10cm 的光滑 PVC 板, 竖向摆放于距探头表面 2cm 与 35cm 处	在 2cm 与 35cm 处均有探测
2	重复精度	额定电压下, 进行两次距离测试, 两次测试时间间隔 8h; 目标物为 10*10cm 的光滑 PVC 板, 竖向摆放于距探头表面 35cm 处	判定标准: 两次测距误差<10%
3	工作电压	0.85 倍、1.1 倍额定工作下进行两次距离测试; 目标物为 10*10cm 的光滑 PVC 板, 竖向摆放于距探头表面 35cm 处	两次测距误差<10%
4	低温存储试验	置于-40℃±3℃环境中 48h; 试验后, 常温下放置 24h	试验后, 满足判定标准【1】、【2】
5	高温存储试验	置于 85℃±2℃环境中 48h; 试验后, 常温下放置 24h	试验后, 满足判定标准【1】、【2】
6	低温工作试验	额定工作状态下, 置于-10℃±3℃环境中 48h; 试验后, 常温下放置 24h	试验后, 满足判定标准【1】、【2】
7	高温工作试验	额定工作状态下, 置于 50℃±2℃环境中 48h; 试验后, 常温下放置 24h	试验后, 满足判定标准【1】、【2】
8	盐雾试验	在非工作状态下, 试验溶液为 5±0.1%浓度、+35℃±2℃的环境中放置 24 小时; 试验后, 常温下放置 24h	试验后, 满足判定标准【1】、【2】
9	振动试验	进行如下扫频振动: 扫频范围 10Hz~55Hz~10Hz, 振幅 1.5mm, 扫频速率 1oct/min, X、Y、Z 3 个方向每个方向振动 10 周期; 试验后, 常温下放置 4h	试验后, 满足判定标准【1】、【2】
10	冲击试验	半正弦波波形, 峰值加速度 30g, 脉冲时间 11ms, 沿三个垂直轴方向冲击, 每个轴 6 次; 试验后, 常温下放置 4h	试验后, 满足判定标准【1】、【2】
11	跌落试验	跌落高度 (1.0±0.05) m, 沿三个垂直轴方向跌落, 每个轴向进行 2 次, 共 6 次; 试验后, 常温下放置 4h	试验后, 满足判定标准【1】、【2】

12	IP 等级	依据 GB/T 4208-2017 要求进行试验	满足 IP65 标准
13	引出端拉力强度试验	向引出端悬挂 4kg±0.4kg 的砝码, 保持 10s±1s; 试验后, 常温下放置 4h	试验后, 满足判定标准【1】、【2】
14	恒定湿热试验	额定工作状态下, 置于 85°C±2°C、85%RH 环境中 400h ; 试验后, 常温下放置 24h	试验后, 满足判定标准【1】、【2】
15	快速温度变化试验	额定工作状态下, 置于-40°C±3°C 环境中保温 0.5h, 在 3min 内升温至+85°C±2°C, 并保温 0.5h, 然后 3min 内降温至-40°C±3°C, 循环 100 次; 试验后, 常温下放置 24h	试验后, 满足判定标准【1】、【2】
16	静电放电抗扰度试验	在非带电情况下进行测试: ①空气放电 8kV, 放电点: 非金属面 1 次; ②接触放电 4kV, 放电点: 金属面 1 次; 试验后, 常温下放置 24h	试验后, 满足判定标准【1】、【2】
17	电快速瞬变脉冲群试验	(1) 试验条件: 电压等级 2kV (2) 测量条件: 试验后, 常温下放置 24h	试验后, 满足判定标准【1】、【2】
18	脉冲电压试验	(1)试验条件: ①电压等级 1kV, 1.2/50us 脉冲, 间隔大于 5s, 3 个正脉冲与 3 个负脉冲; ②放电点: 每条电源线与外壳之间; (2) 测量条件: 测量条件: 试验后, 常温下放置 24h	试验时无击穿。试验后, 满足判定标准【1】、【2】
<p>注:</p> <p>【1】外观无异常变化, 无变形、开裂、腐蚀等现象</p> <p>【2】目标物放置于 2cm/35cm 处有探测</p>			

10

■ 修订记录(revision history)

文件修订记录 File revision history			
修订时间 Revision time	修订版本 Version of revision	内部 ECR 编号 The number of ECR	修订内容 Contents of revision
2020.5.27	A1	/	新建规格书 (New Specification)

