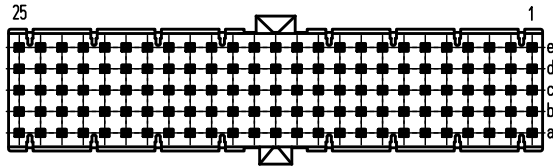
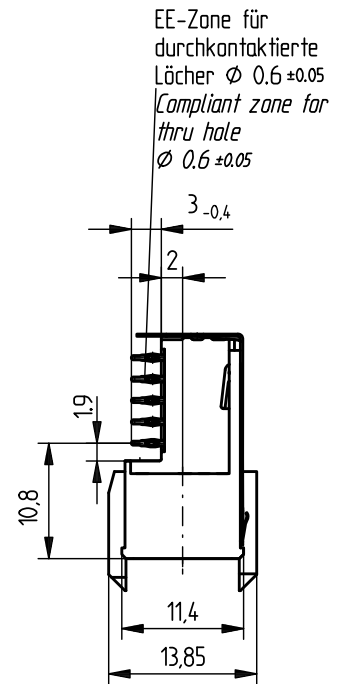
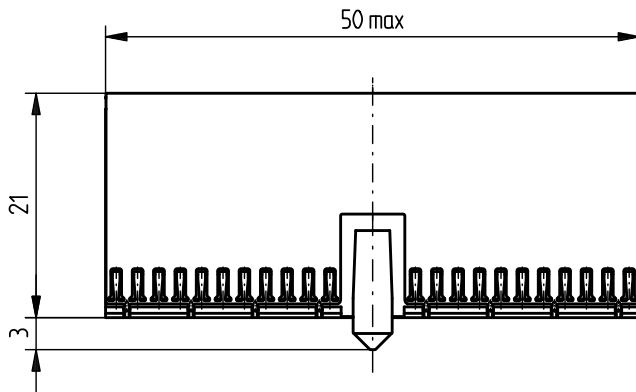
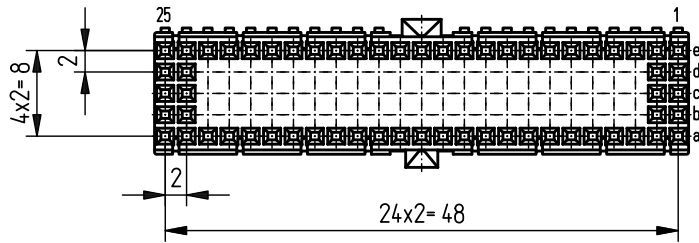


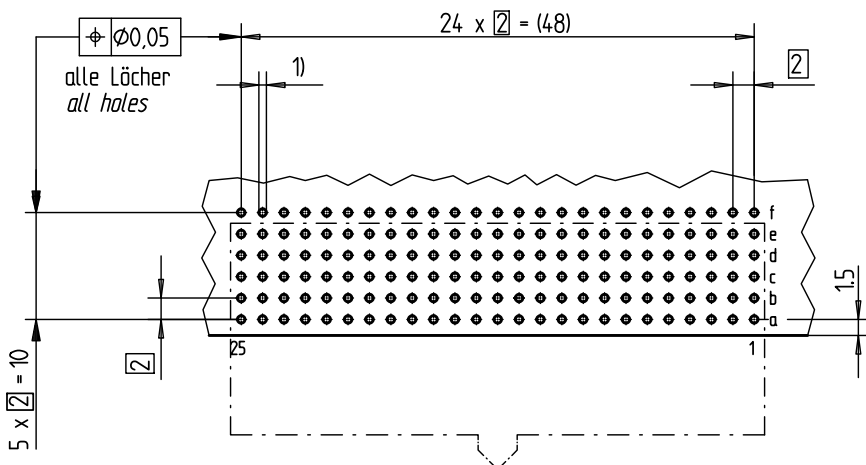
Bestückungsplan - *contact layout*



■ = bestückt - *assemble*



Lochbild für Leiterplatte *Board hole pattern*  
(Bestückungsseite) *(Component mounting side)*



- 1)  $\phi 0,6 \pm 0,05$  Durchmesser des metallisierten Loches  
 $\phi 0,6 \pm 0,05$  Diameter of finished plated-through hole  
 $\phi 0,7 \pm 0,02$  Bohrungsdurchmesser des Loches  
 $\phi 0,7 \pm 0,02$  Diameter of drilled hole

Schichtaufbau im metallisierten Loch  
siehe Zeichnung 114406

*Metal plating of plated-through hole  
see drawing 114406*

Fehlende Masse und Angaben nach IEC 61076-4-101  
*Missing information and dimensions per IEC 61076-4-101*

Bedruckung siehe Zeichnung 401194  
*Marking see drawing 401194*

Information: Abschirmblech oben montiert <i>shielding mounted on top</i> BA 2	Tolerances	Scale 2:1	Designation <b>ERmet Federleiste AB</b> <i>ERmet Female Type AB</i>
	All rights reserved. Only for information. To insure that this is the latest version of this drawing, please contact one of the ERNI companies before using.		
b Index	0106.2010 Date	www.ERNI.com	354866 ERMAB
Consider protection memo from DIN 34		H:00069830.SZA	I