



1 特性

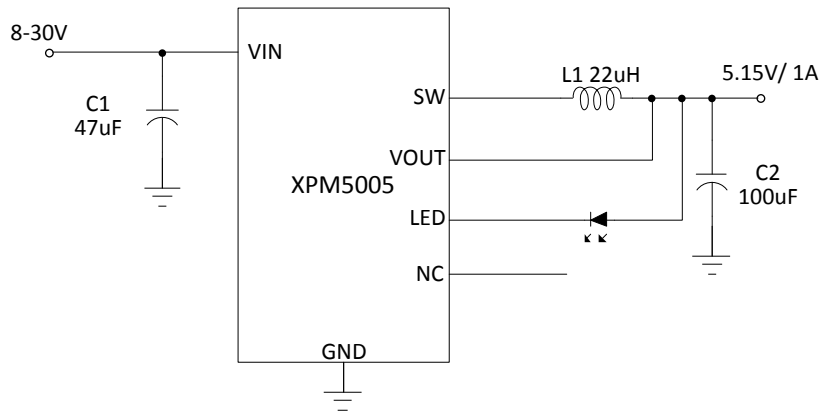
- 输入工作电压范围：8V~30V
- 输入耐压 34V
- 静态功耗低至 0.3mA
- 输出电压 5.15V
- 输出电流 1A
- 输出具有 CV/CC 特性
- 内置补偿电路
- 软启动功能
- 带载启动

- 多重保护、高可靠性
 - 输入过压、欠压保护
 - 输出过压、过流保护
 - 短路保护
 - ESD 特性 4KV

2 应用

- 车载充电器
- 排插
- 通用高压 USB 充电器

3 应用电路图



备注：电感要求使用 22uH

4 概述

XPM5005 是一款集成开关管的同步降压转换器,为车载充电器、USB 供电设备等提供高性价比解决方案。

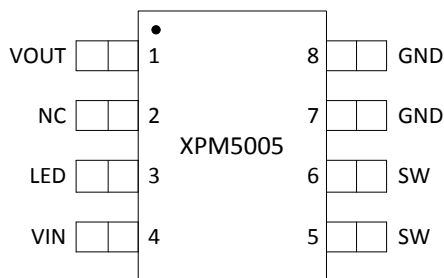
XPM5005 支持宽输入电压范围, 8V 至 30V, 固定输出电压 5.15V, 提供 1A 输出电流能力。

XPM5005 的输出具有恒压恒流特性。当输出电流小于限定值时,处于恒压模式;当输出电流达到限定值时,处于恒流模式。

XPM5005 具备非常高的可靠性,输入耐压高至 34V,所有引脚 ESD 超过 4KV。同时具有多种保护功能:输入过压、欠压保护,输出过流、过压、欠压、短路保护等。

XPM5005 采用 SOP8/Mini DIP8 封装。

5 引脚定义



XPM5005 引脚图 (顶视图)

编号	名称	功能描述
1	VOUT	输出电压引脚。
2	NC	内部有其他电路,应用时必须悬空。
3	LED	LED 灯阴极引脚,LED 灯阳极接 VOUT。
4	VIN	输入电压引脚,靠近 IC,需要放置滤波电容,推荐 47uF。
5, 6	SW	DCDC 开关节点,连接电感。
7, 8	GND	芯片地。

6 订购信息

料号	印字	特性	封装
XPM5005S	XPM5005S XXXXX+X	输出电流 1A	SOP8
XPM5005D	XPM5005D XXXXX+X	输出电流 1A	Mini DIP8

印字说明:

第一行, XPM5005S/XPM5005D: 芯片型号;

第二行, XXXXX: Lot Number, X: 保留信息。

7 规格参数

7.1 极限工作参数⁽¹⁾

参数		最小值	最大值	单位
耐压	V_{IN}	-0.3	34	V
	V_{SW}	-0.3	V_{IN}	V
	LED	-0.3	6	V
结温	T_J	-40	150	°C
存储温度	T_{STG}	-65	150	°C

(1) 超出极限工作范围值可能会造成器件永久性损坏。长期工作在极限量值下可能会影响器件的可靠性。

7.2 ESD 性能

符号	参数	值	单位
V_{ESDHBM}	人体模型 (HBM)	±4000	V

ESD 测试基于人体放电模型 (HBM)。

7.3 推荐工作条件

参数		最小值	典型值	最大值	单位
V_{IN}		8	12/24	30	V
L			22		μH
C_{IN}			47		μF
C_{OUT}			100		μF
T_A		-40		125	°C

7.4 热阻值

符号	参数	值	单位
$R_{\theta JA}$	结温和周围温度之间的热阻 ⁽¹⁾	100	°C/W



7.5 电气特性

如无特殊说明, 下述参数均在该条件下测得: $V_{IN}=12V$, $V_{OUT}=5.15V$, $L=22\mu H$, $T_a=25^\circ C$

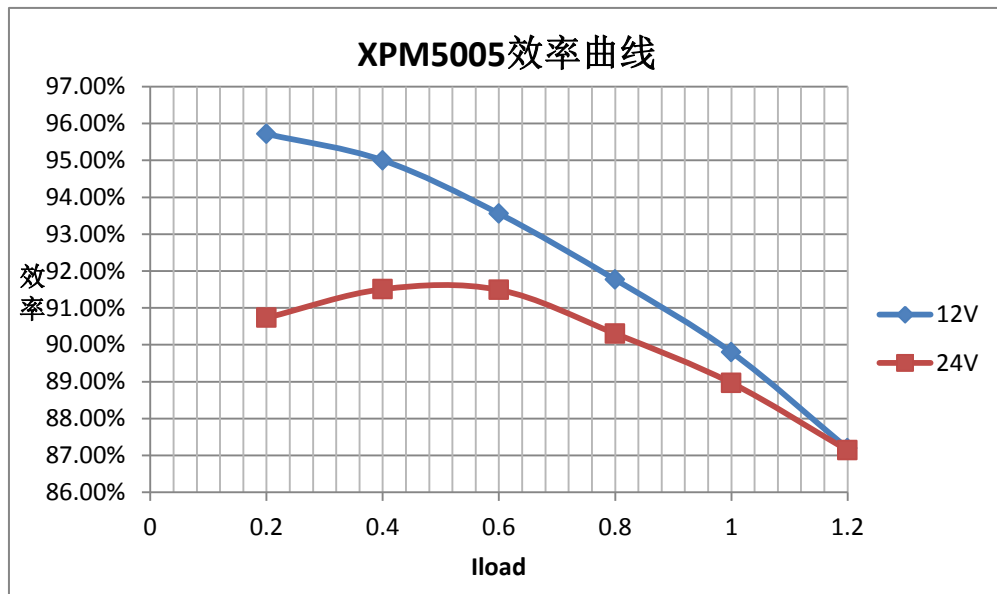
Parameters	Symbol	Condition	Min	Typ	Max	Unit
VIN 欠压电流	I_{UVLO}	$V_{IN}=6V$		100		μA
静态工作电流	I_{NOSW}	$V_{IN}=12V$, $V_{OUT}=6V$		300		μA
输入欠压锁定上门限	V_{UVLO_UP}			8		V
输入欠压锁定下门限	V_{UVLO_DOWN}			7.5		V
输入欠压锁定迟滞量	V_{UVLO_HYS}			0.5		V
输入过压保护	$V_{INOV P}$			30		V
输入过压保护迟滞量	$V_{INOV P_HYS}$			3		V
上管导通阻抗	R_{DSON_H}			400		$m\Omega$
下管导通阻抗	R_{DSON_L}			150		$m\Omega$
空载输出电压	V_{OUT}		5.05	5.15	5.25	V
工作频率	T_{ON}		405	450	495	kHz
最大占空比	D_{MAX}			95		%
最小导通时间	T_{ON}			300		ns
恒流模式最大输出电流	I_{CC}		0.95	1.05	1.15	A



8 功能描述

8.1 转换效率

XPM5005 集成双路低阻抗 NMOS, 从而提供较高的转换效率。在输入接入 100uF 电解电容, 输出接入 220uF 电解电容, 22uH 电感, 450KHz 工作频率测试条件下, XPM5005 的转换效率曲线如下图所示。



XPM5005 转换效率曲线

如果需要进一步提升 XPM5005 转换效率, 可以采用以下措施:

1. 把 100uF 输入电解电容换成 2 个 22uF 贴片陶瓷电容;
2. 采用低 ESR 电感;
3. 采用多层板 PCB。
4. 提升产品导热性, 加快散热。

8.2 Layout 注意事项

1. 输入滤波电容, 尤其是高频去耦小电容要尽可能的靠近输入引脚 VIN 放置, 以提高滤波效果。
2. 电感 L 应当靠近 SW 引脚, 以降低电磁噪声。
3. 输出电容 COUT 要靠近电感 L 放置。
4. 输入电容和输出电容的地线连接要尽可能的在一点和系统的地线连接起来。
5. 采用双层板、大面积铺铜、露铜等方式提升产品的散热性。



深圳市富满电子集团股份有限公司

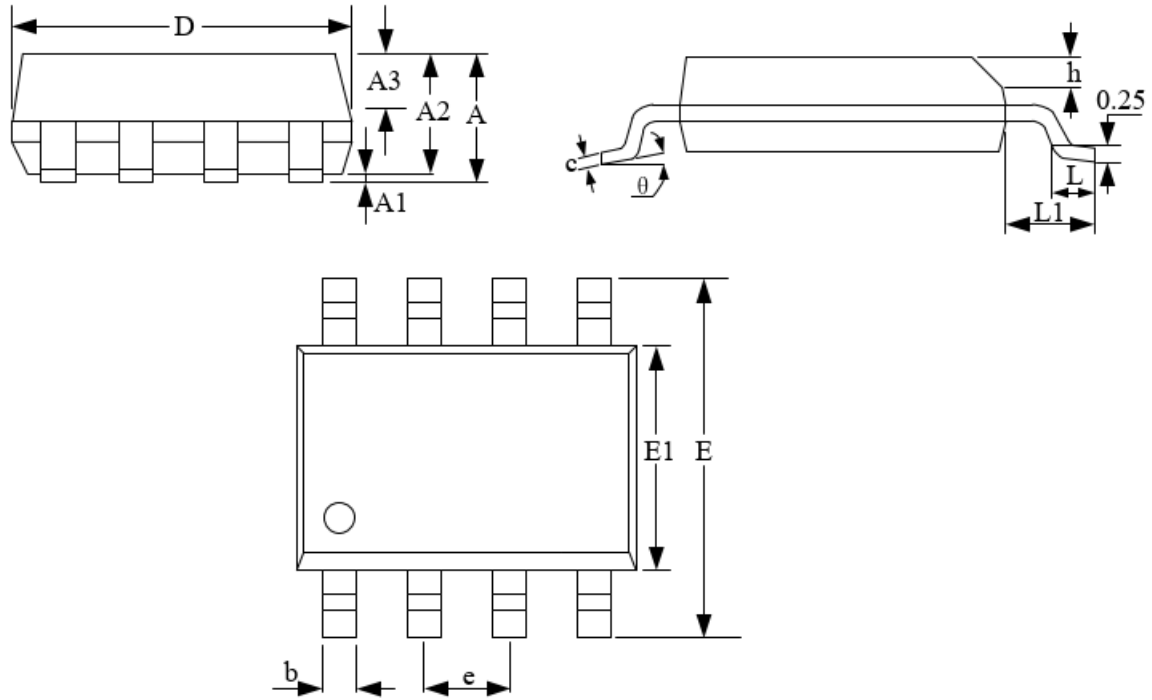
SHEN ZHEN FINE MAD ELECTRONICS GROUP CO., LTD.

XPM5005 (文件编号:S&CIC1854)

30V 输入 1A 同步降压芯片

9 封装尺寸

9.1 SOP8



符号	最小值 (mm)	典型值 (mm)	最大值 (mm)
A	-	-	1.75
A1	0.10	-	0.25
A2	1.30	1.45	1.60
A3	0.60	0.65	0.70
b	0.39	-	0.48
c	0.21	-	0.26
D	4.70	4.90	5.10
E	5.80	6.00	6.20
E1	3.70	3.90	4.10
e	1.27BSC		
h	0.25	-	0.50
L	0.50	-	0.80
L1	1.05BSC		
θ	0	-	8°



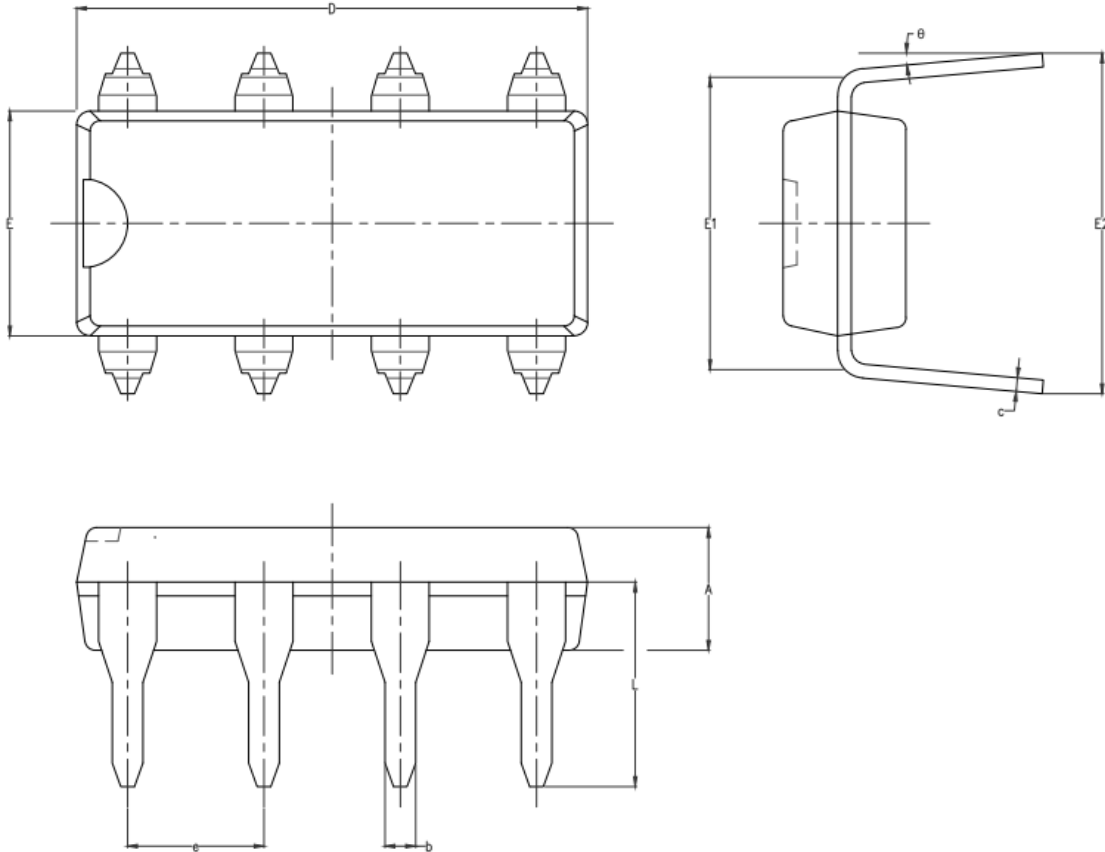
深圳市富满电子集团股份有限公司

SHEN ZHEN FINE MAD ELECTRONICS GROUP CO., LTD.

XPM5005 (文件编号:S&CIC1854)

30V 输入 1A 同步降压芯片

9.2 Mini DIP8



符号	最小值 (mm)	典型值 (mm)	最大值 (mm)
A	1.75	1.80	1.85
b	0.40	0.45	0.50
c	0.192	0.200	0.208
D	7.45	7.5	7.55
E	2.25	3.30	3.35
E1	4.30	4.50	4.70
E2	4.70	5.00	5.30
e	1.95	2.00	2.05
L	2.70	3.00	3.30
θ	0°	5°	10°