

FM4057 (文件编号: S&CIC1803)

32V 耐压单节锂电池线性充电芯片

1 特性

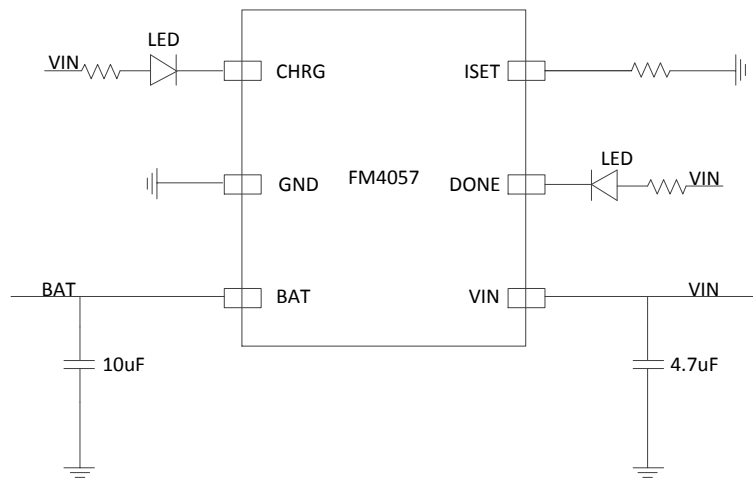
- 输入电压工作范围 4.6V~32V
- 输入过压保护电压 6.5V
- 外部电阻调节充电电流, 最大支持 1A 充电电流
- 具有恒温充电功能, 过温自动调节充电电流
- 支持 4.2V、4.35V、4.4V 电池类型
- LED 显示充电状态, 支持双色灯显示
- 内置 MOSFET, 具有防倒灌功能
- 涓流/恒流/恒压充电

- 输出过流、过压、短路保护
- 输入过压、欠压保护
- OTP 过温保护
- 4KV ESD 特性
- 封装形式:
FM4057S 采用 SOT23-6 封装;
FM4057S5 采用 SOT23-5 封装;
FM4057E 采用 ESOP8 封装;
FM4057D 采用 DFN6 封装

2 应用

- 单节锂电池充电

3 应用电路图





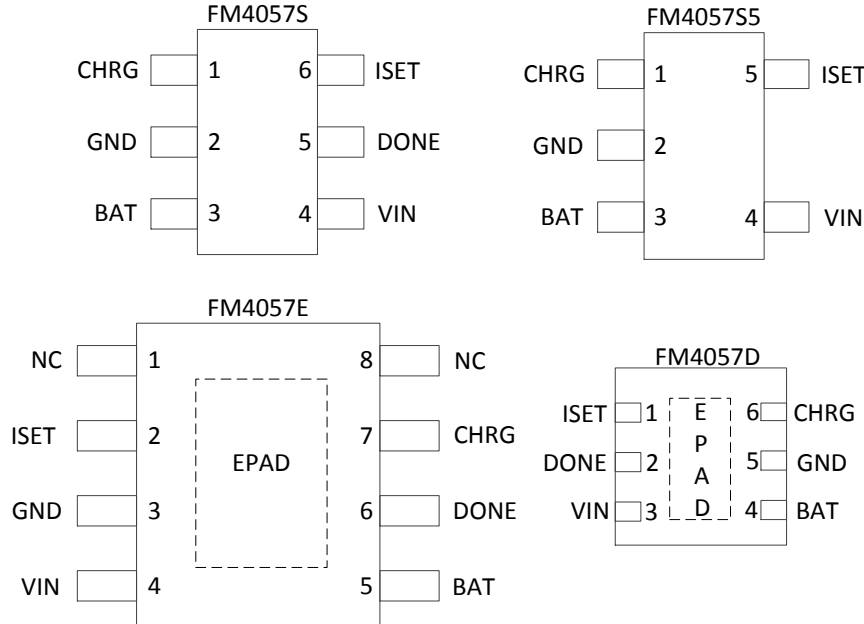
4 概述

FM4057 是一款兼具高集成度和高可靠性的单节锂电池线性充电芯片, 可以使用交流电源转接器或 USB 埠作为它的电源输入。当电源被移除时, FM4057 进入睡眠模式。FM4057 芯片充电系统集成 3 个环路: 充电恒流, 充电恒压, 温度恒定环路, 为充电系统提供卓越的性能。

FM4057 通过采用包含预充模式、快充模式和恒压模式的控制算法优化充电过程, 当充满以后就维持在恒压模式以确保电池总是处于充满状态, 它的充电电流可以通过一只外部电阻进行设定, 充电电流配置高至 1A。芯片内部热回馈电路则对内核温度进行调节以确保在任何可用环境温度下都以最佳速率对电池进行充电, 这一功能简单来说就是一开始充电的时候芯片温度会升高, 导致充电电流会随着温度的升高有一定程度的减少, 当内部温度环路达到稳定的时候, 充电电流趋于稳定, 达到恒温充电的效果。FM4057 的 VIN 端可以承受最高 32V 的电压, 它还集成了各种保护功能: 输入过压, 输入欠压, 输出过压, 输出短路, 芯片过温。

FM4057 可以提供 SOT23-6、SOT23-5、ESOP8 和 DFN6 四种封装形式, 其中 FM4057S 采用 SOT23-6 封装; FM4057S5 采用 SOT23-5 封装; FM4057E 采用 ESOP8 封装; FM4057D 采用 DFN6 封装。

5 引脚定义



引脚				名称	功能描述
S	S5	E	D		
		1		NC	
1	1	7	6	CHRG	电池充电显示端, 外接 LED, 充电常亮, 充满灭灯
2	2	3	5	GND	地
3	3	5	4	BAT	电池端
4	4	4	3	VIN	充电输入端
5		6	2	DONE	电池充满显示端, 外接 LED, 充电灭灯, 充满常亮
6	5	2	1	ISET	充电电流设置端, 外接电阻
		8		NC	
		9	7	EPAD	散热地



6 订购信息

料号	印字	特性	封装
FM4057S42	4057 XXX2	4.2V 电池	SOT23-6
FM4057S43	4057 XXX3	4.35V 电池	
FM4057S44	4057 XXX4	4.4V 电池	
FM4057S52	4057 XXX2	4.2V 电池	SOT23-5
FM4057S53	4057 XXX3	4.35V 电池	
FM4057S54	4057 XXX4	4.4V 电池	
FM4057E42	4057 XXX2	4.2V 电池	ESOP8
FM4057E43	4057 XXX3	4.35V 电池	
FM4057E44	4057 XXX4	4.4V 电池	
FM4057D42	4057 XXX2	4.2V 电池	DFN6
FM4057D43	4057 XXX3	4.35V 电池	
FM4057D44	4057 XXX4	4.4V 电池	

印字说明:

第一行, 4057: 芯片型号;

第二行, XXXX: Lot Number+版本号。

7 规格参数

7.1 极限工作参数⁽¹⁾

参数		最小值	最大值	单位
耐压	V _{IN}	-0.3	32	V
	BAT	-0.3	4.2	V
	AGND	-0.3	0.3	V
结温	T _J	-40	150	°C
存储温度	T _{STG}	-65	150	°C

(1) 超出极限工作范围值可能会造成器件永久性损坏。长期工作在极额定值下可能会影响器件的可靠性。

7.2 ESD 性能

符号	参数	值	单位
V _{ESDHBM}	人体模型 (HBM)	±4000	V

ESD 测试基于人体放电模型 (HBM)。

7.3 推荐工作条件

参数		最小值	典型值	最大值	单位
V _{IN}		4.2	5	6.5	V
BAT			4.2	4.4	V
I _{BAT}				0.6	A
C _{IN}			4.7		μF
C _{OUT}			10		μF
T _A		-40		85	°C

7.4 热阻值

符号	参数	值	单位
SOT23-6, R _{θJA}	结温和周围温度之间的热阻 ⁽¹⁾	210	°C/W
DFN6, R _{θJA}	结温和周围温度之间的热阻 ⁽¹⁾	32	



7.5 电气特性

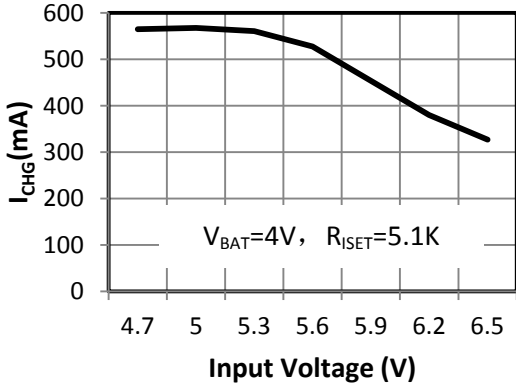
如无特殊说明, 下述参数均在该条件下测得: $T_a=25^{\circ}\text{C}$

Parameters	Symbol	Condition	Min	Typ	Max	Unit
静态电流 Quiescent Currents						
待机模式电流	$I_{\text{BAT_STD}}$	$V_{\text{BAT}}=4.2\text{V}, V_{\text{IN}}=0\text{V}$		0		μA
充电模式静态电流	$I_{\text{IN_CHG}}$	$V_{\text{IN}}=5\text{V}, \text{No Battery}$		400		μA
POWER SWITCH, ISOLATION FET						
RDS(ON)	R_{DSON}	$V_{\text{IN}}=5\text{V}$ (加走线电阻, bounding 电阻)		500		$\text{m}\Omega$
充电系统 Battery Charger						
VIN 工作电压范围	$V_{\text{IN_RANGE}}$		4.2	5	6.5	V
VIN UVLO		VIN rising		4.6		V
		VIN falling		4.2		V
VIN 过压	$V_{\text{IN_OVP}}$			6.5		V
	迟滞			0.5		V
电池充电饱和电压	$V_{\text{BAT_FULL}}$	FM4057S42 FM4057D42	4.158	4.2	4.242	V
		FM4057S43 FM4057D43	4.307	4.35	4.393	V
		FM4057S44 FM4057D44	4.356	4.4	4.444	V
电池回充电压阈值	$V_{\text{BAT_RECHG}}$		3.97	4.05	4.11	V
电池过压阈值	$V_{\text{BAT_OVP}}$	$V_{\text{BAT}}=4.2\text{V}$		104%		V_{BAT}
恒流充电电流	I_{CHG}	$R_{\text{ISET}} = 3\text{k}\Omega$		1.0		A
		$R_{\text{ISET}} = 5\text{k}\Omega$		0.6		A
		$R_{\text{ISET}} = 6\text{k}\Omega$		0.5		A
涓流充电电流	I_{PRECHG}	$R_{\text{ISET}} = 5\text{k}\Omega$		60		mA
涓流充电电池电压阈值	V_{PRECHG}	涓流充电到恒流充电		3.08		V
		恒流充电到涓流充电		2.94		V
充电截止电流	I_{TERM}	$R_{\text{ISET}} = 5\text{k}\Omega$		60		mA
充电截止时间	T_{TERM}			2		s
充电温度环路		$V_{\text{IN}}=5\text{V}$		120		$^{\circ}\text{C}$

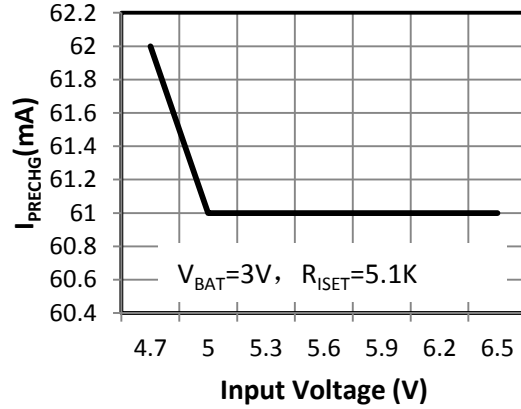


7.6 典型性能特征

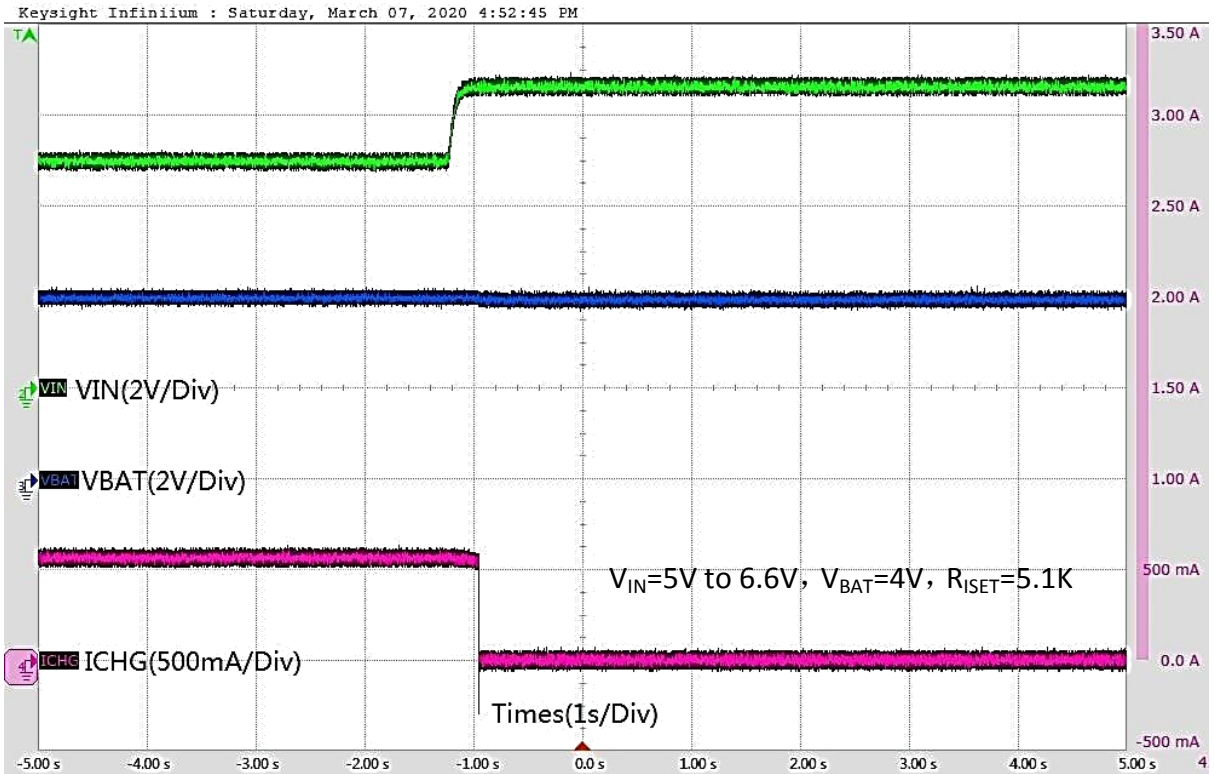
Charge Current vs. Input Voltage



Pre-Charge Current vs. Input Voltage



OVP





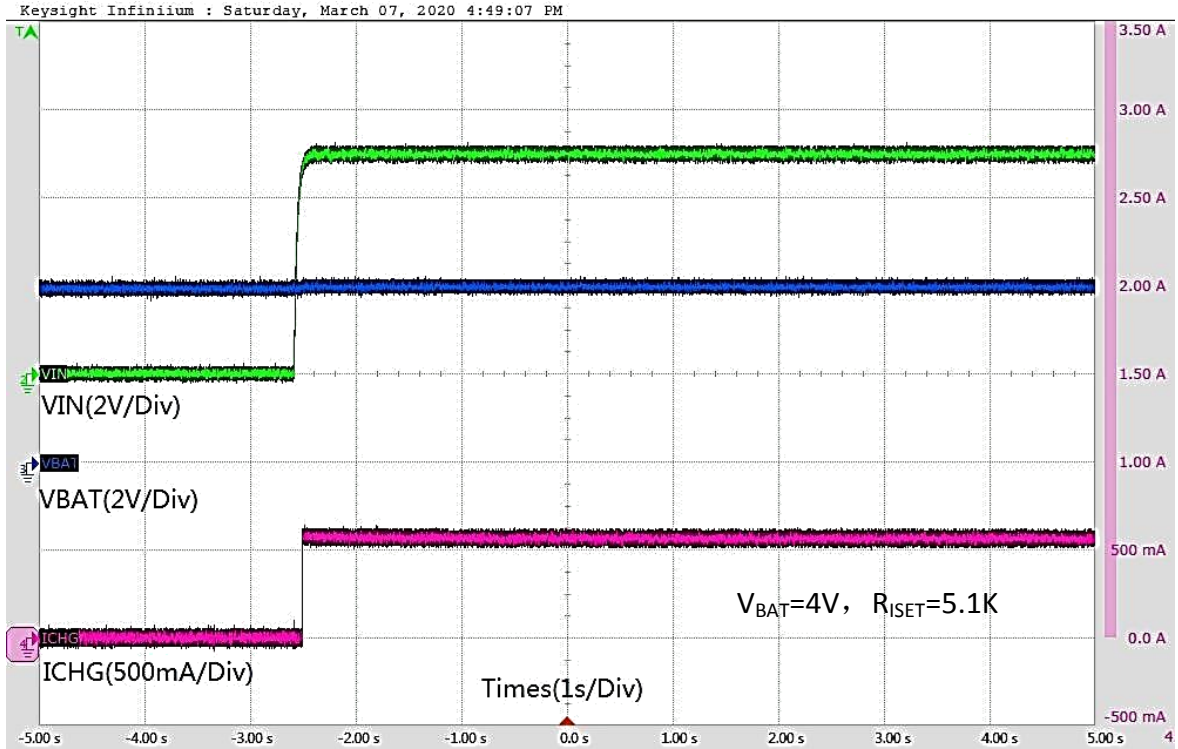
深圳市富满电子集团股份有限公司

SHEN ZHEN FINE MAD ELECTRONICS GROUP CO., LTD.

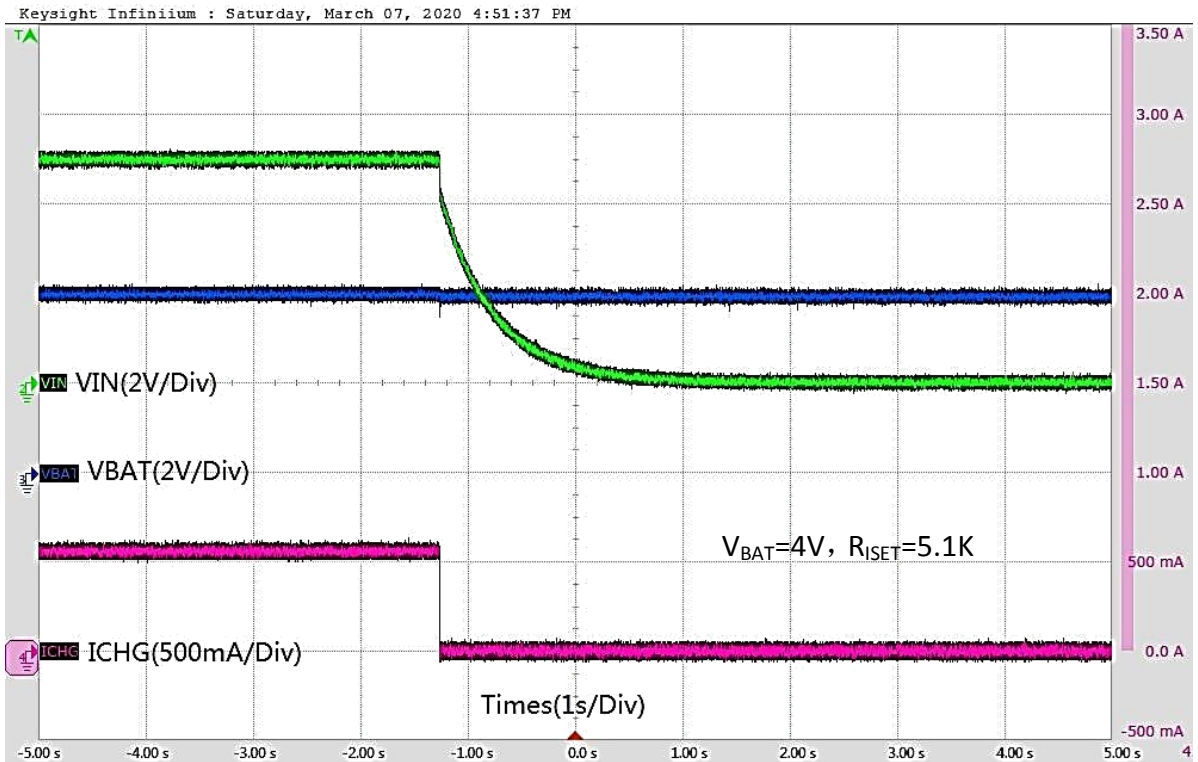
FM4057 (文件编号: S&CIC1803)

32V 耐压单节锂电池线性充电芯片

POWER ON



SHUTDOWN



8 应用信息

FM4057 是一种高集成度和高可靠性的低成本线性单电池锂离子充电器, 兼备恒流 (CC) 模式和恒压 (CV) 模式。恒流模式下的电流通过外部电阻 R_{ISET} 进行设定, 而恒压模式下的电压一般在 4.2V, 最大不超过 4.3V。如果电池端的电压低于 3.08V, 那么 FM4057 就会从大电流充电变为涓流充电直到电池端电压高于 3.08V。FM4057 能够通过 AC 适配器和 USB(通用串行总线) 端口输入供电。

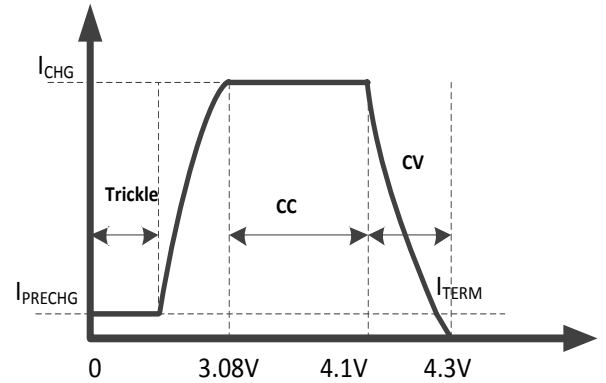


Figure1. Typical Charge Profile

8.1 输入电压过压保护

输入电压由内部比较器监测。OVP 阈值设置为 6.5V (典型值)。当输入电压超过阈值, 芯片启动过压保护机制, 控制器输出关闭功率 MOSFET 的逻辑信号以防止手持式系统中的电子设备不会因为输入电压高而损坏。当然超过耐压值 32V 仍然会损坏, 而且是不可逆的。当输入过电压条件消除后, 控制器将启用通过运行软启动再次输出。

8.2 电池充电曲线

右上角图 1 是典型的电池充电曲线图, 在充电过程中一开始电池电压低于预充电阈值, 于是电池先开始一段时间的涓流充电; 之后电池电压达到充电阈值, 便开始恒流充电, 这段时间充电电流是最大的, 其中的计算公式如下:

$$I_{CHG} = \frac{3000}{R_{ISET}} \text{ (A)} \text{ (其中 } R_{ISET} \text{ 是外部电阻, 典型阻值可以是 3K、5K 和 6K。)}$$

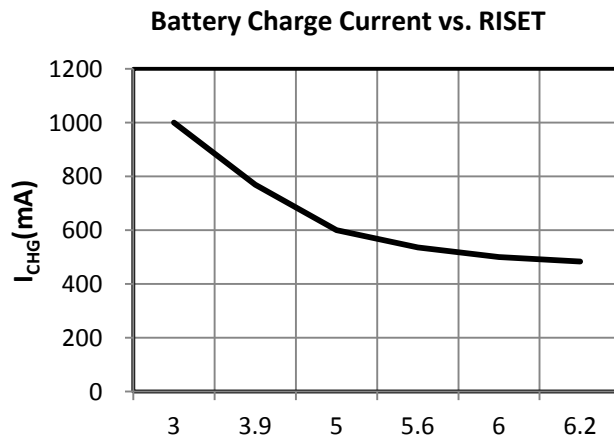


Figure2 R_{ISET} (kΩ)

接着电池电压通过 BAT 引进反馈调节, 当电池电压接近电池调节电压阈值, 电压调节阶段开始, 充电电流开始逐渐减少以保护电池寿命, 由于这一阶段电压变化小, 所以认为是恒压充电, 当电池电压超过电池电压的调节电压阈值时, 充电模式停止。

8.3 静态模式电流

静态模式下的电流分为两种: 一种是电池电压 $V_{BAT}=4.2V$, 无外部电源输入, 即 $V_{IN}=0V$ 的条件下, 实测的静态电流值 $I_{BAT_STD}=0\mu A$; 另外一种是在 $V_{IN}=5V$, 没有电池电压的条件下用电流表实测的静态电流值 $I_{IN_CHG}=1.51mA$ (该电流值包含 CHRG 引脚 LED 的功耗, 实际的静态电流应该减去 LED 的功耗, 大约为 $400\mu A$ 。)

8.4 恒温充电和热阻值

FM4057 内部集成温度恒定环路, 周围环境温度及芯片温度升高时, 会导致充电电流下降, 温度达 $125^{\circ}C$ 时, 电流降为零; 当温度恒定时, 充电电流趋于稳定, 达到恒温充电的效果, 见 Figure4。

FM4057 芯片有两种封装形式, SOT23-6 和 DFN6, 每种封装对应不同的结温。对于不同封装热阻值的计算, 首先推荐的最高结温为 $125^{\circ}C$, 初始值为 $25^{\circ}C$, 对于 SOT23-6 的封装, 其结温和周围温度之间的热阻 $R_{\theta JA}=210^{\circ}C/W$; 对于 DFN6 的封装, 其结温和周围温度之间的热阻 $R_{\theta JA}=32^{\circ}C/W$ 。两种封装的最大功率损耗计算如下:

$$P_{D(MAX),SOT23-6} = (125^{\circ}C - 25^{\circ}C) / (210^{\circ}C/W) = 0.476W$$

$$P_{D(MAX),DFN6} = (125^{\circ}C - 25^{\circ}C) / (32^{\circ}C/W) = 3.125W$$

最大功率取决于环境温度和结温和周围温度之间的热阻 $R_{\theta JA}$, 图 3 中的降额曲线能够更直观的看到环境温度的上升最大功率的影响。

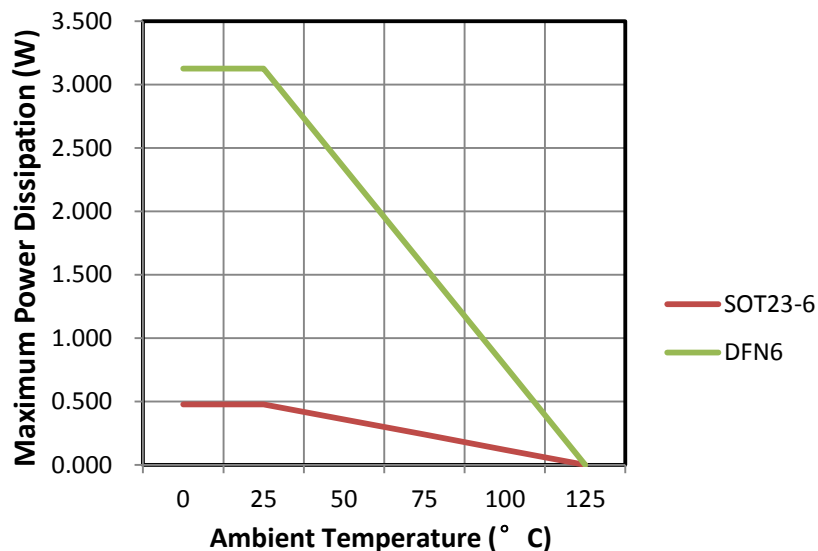


Figure 3. Derating Curve of Maximum Power Dissipation



FM4057 (文件编号: S&CIC1803)

32V 耐压单节锂电池线性充电芯片

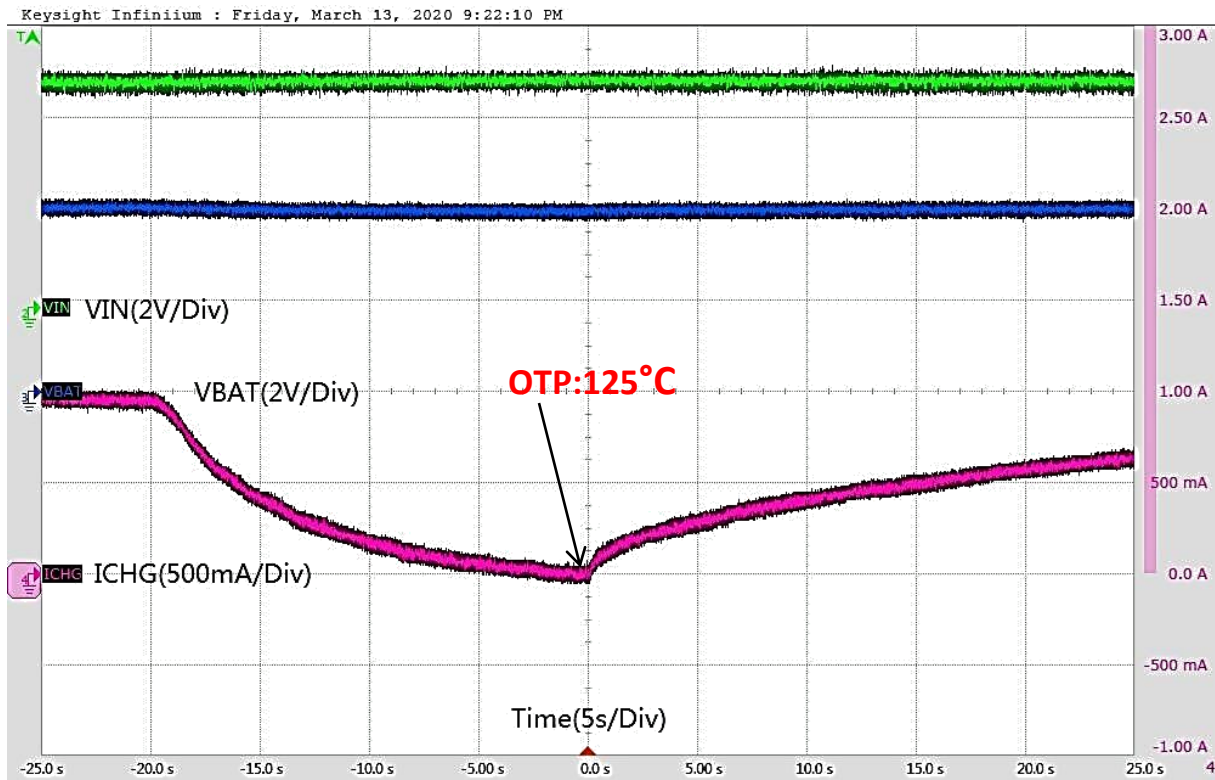
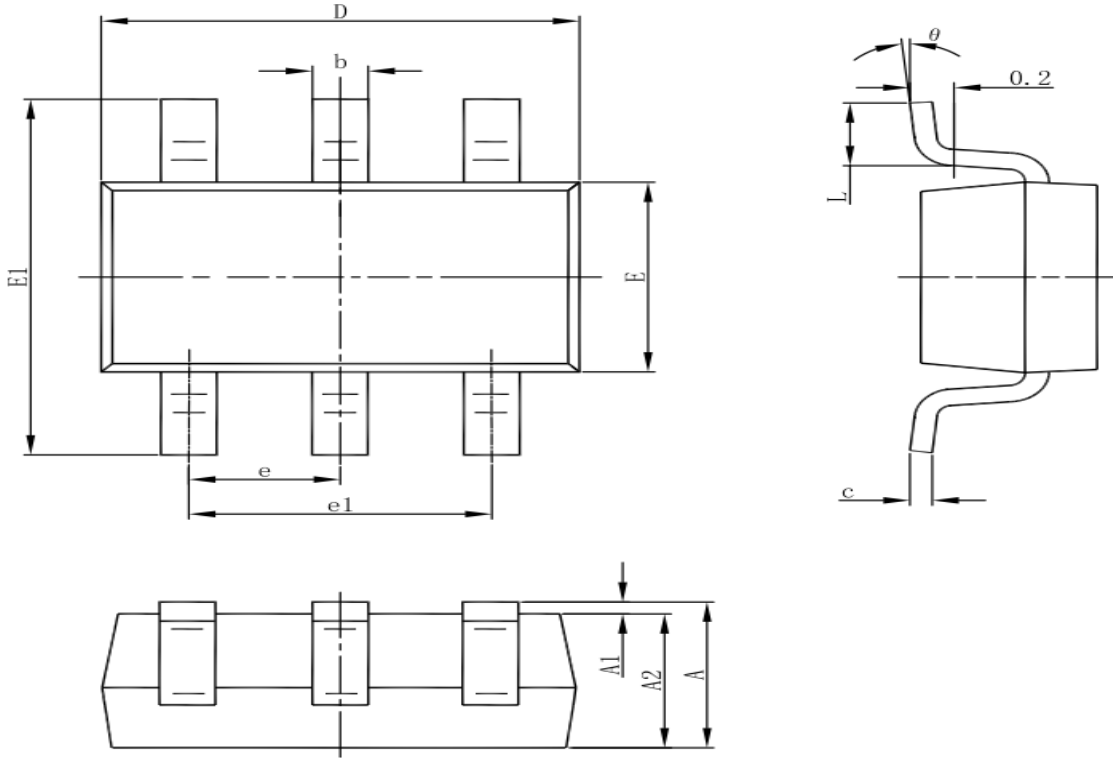


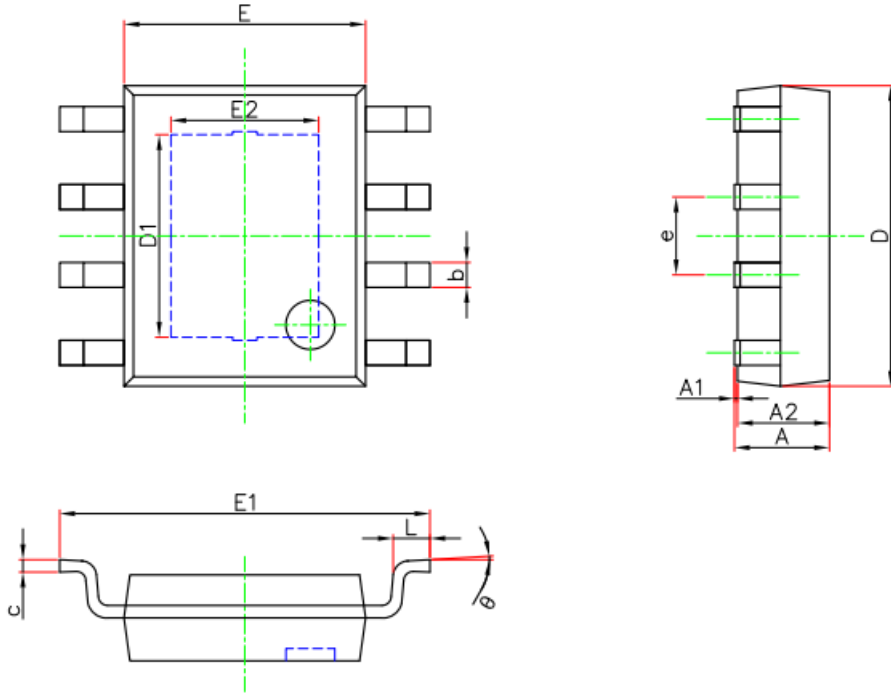
Figure 4. Charging Temperature loop Profile

9 封装尺寸

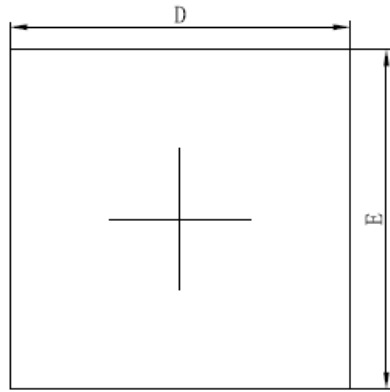


Symbol	Dimensions In Millimeters		Dimensions In Inches	
	Min	Max	Min	Max
A	1.050	1.250	0.041	0.049
A1	0.000	0.100	0.000	0.004
A2	1.050	1.150	0.041	0.045
b	0.300	0.500	0.012	0.020
c	0.100	0.200	0.004	0.008
D	2.820	3.020	0.111	0.119
E	1.500	1.700	0.059	0.067
E1	2.650	2.950	0.104	0.116
e	0.950		0.037	
e1	1.800	2.000	0.071	0.079
L	0.300	0.600	0.012	0.024
theta	0°	8°	0°	8°

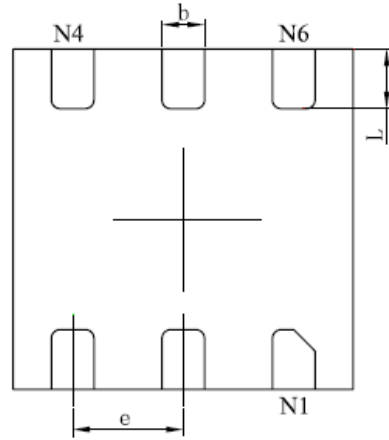
SOT23-6 Package Outline Dimension



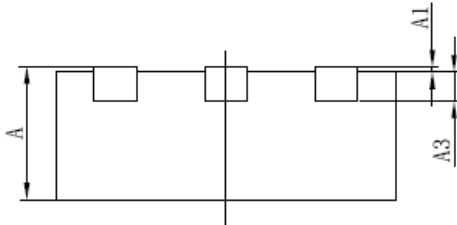
Symbol	Dimensions In Millimeters		Dimensions In Inches	
	Min	Max	Min	Max
A	1.300	1.700	0.051	0.067
A1	0.000	0.100	0.000	0.004
A2	1.350	1.550	0.053	0.61
b	0.330	0.510	0.013	0.020
c	0.170	0.250	0.007	0.010
D	4.700	5.100	0.185	0.201
D1	3.202	3.402	0.126	0.134
E	3.800	4.000	0.150	0.157
E1	5.800	6.200	0.228	0.244
E2	2.313	2.513	0.091	0.099
e	1.270		0.050	
L	0.400	1.270	0.016	0.050
θ	0°	8°	0°	8°



TOP VIEW



BOTTOM VIEW



SIDE VIEW

Symbol	Dimensions In Millimeters		Dimensions In Inches	
	Min	Max	Min	Max
A	0.700	0.800	0.028	0.031
A1	0.000	0.050	0.000	0.002
A3	0.203REF.		0.008REF.	
D	1.950	2.050	0.077	0.081
E	1.950	2.050	0.077	0.081
b	0.200	0.300	0.008	0.012
e	0.650TYP.		0.026TYP.	
L	0.300	0.400	0.012	0.016

DFN6 Package Outline Dimension