

# 承认书

SPECIFICATION FOR APPROVAL

客户名称	长沙利思泰电子有限公司
客户品名	B2=2S+2S (30*16)
品名	ZH-FSMZR15
型号	30X16
日期	2020年7月17日

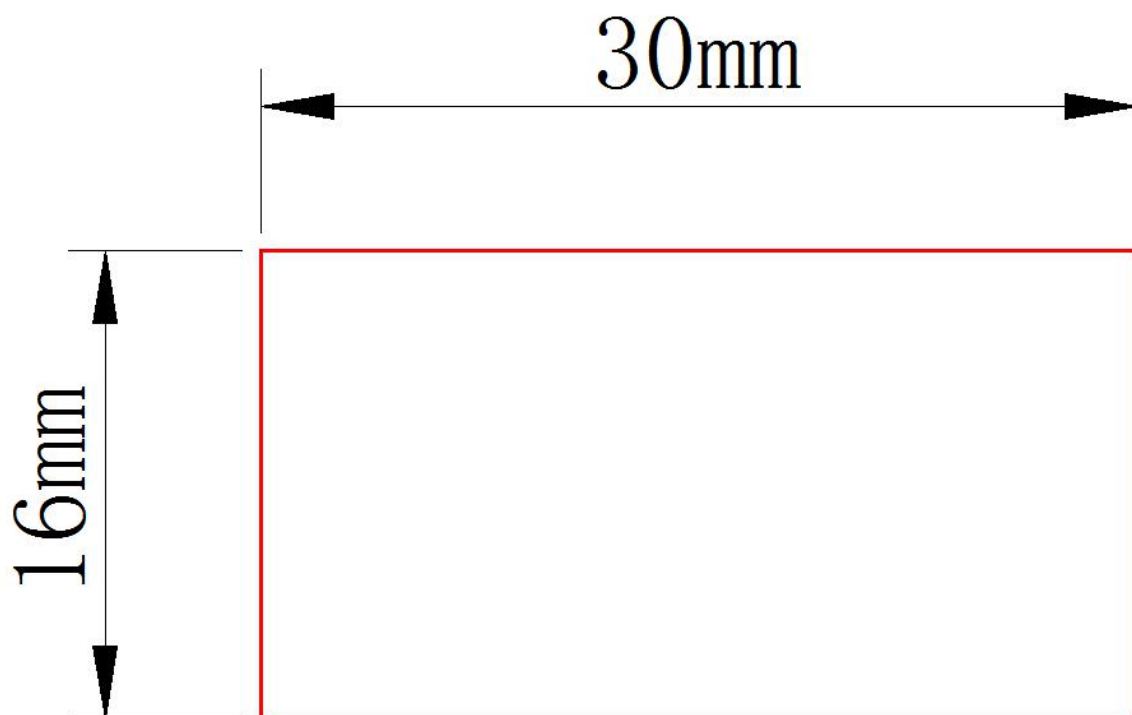
客户确认		
检查	审核	盖章

厂家确认		
工程	品质	业务

注：请客户确认后回签一份！

附件：

客户产品图纸：

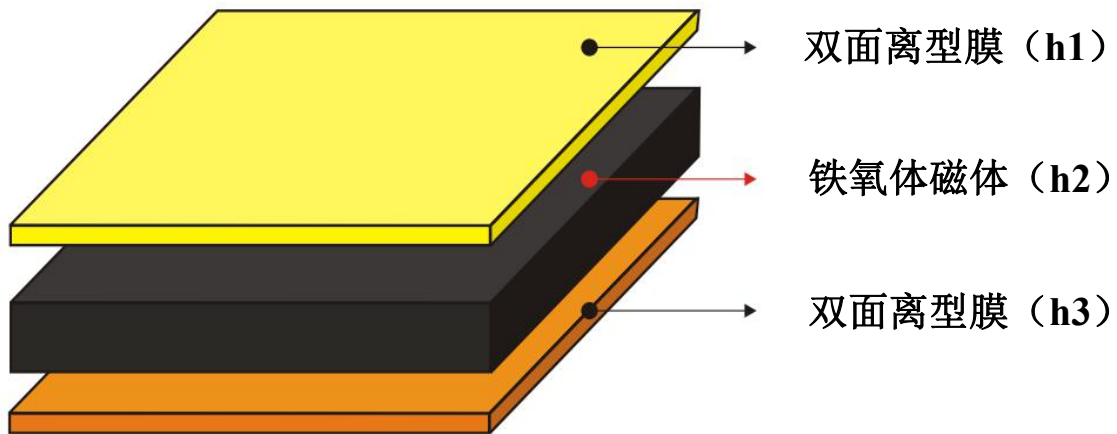


# 1、产品介绍 Product introduction

## 产品构成

### Structure

外观 Appearance



## 品名说明

### Name description

ZH-FS-MZ-R15  
① ② ③ ④

- ①: ZH-重恒工瓷科技有限公司;
- ②: FS-铁氧体磁片;
- ③: MZ-锰锌系列;
- ④: R15-磁片本体厚度 0.15mm

## 2、产品规格 Product Specification

### 产品规格尺寸

#### Specifications and Dimension (mm)

项目		单位	尺寸	
使用厚度(H)	h1	双面胶	mm	0.05
		保护层	mm	0.05
	h2		mm	0.15 ± 10%
	h3	双面胶	mm	0.05
		保护层		0.05
总厚度	出货厚度		mm	0.35 ± 10%
	使用厚度		mm	0.25 ± 10%

### 制作精度

#### Manufacturing Accuracy

项目	L	W	H	直径 φ	半径 R
刀模	±0.4mm	±0.4mm	±0.03mm	±0.4mm	±0.2mm
五金模	±0.2mm	±0.2mm	±0.03mm	±0.2mm	±0.1mm

备注：产品的外形及尺寸依据客户图纸为准，可定制。

### 外观标准

#### Appearance Standard

不良现象	分层	漏磁(含缺角、缺磁)	杂质	气泡	锯齿
验收标准	不允许	不允许	直径 ≤ φ 0.7mm, 数量 ≤ 3 颗		深度 ≤ 0.43mm
不良现象	凹凸	折膜	翻边	PET膜/离型纸脱落	折痕
验收标准	凹凸面积 ≤ 产品 10%	依产品尺寸短边 ≤ 1/4 且数量 ≤ 1 条	无明显张口, 深度 ≤ 0.4mm	不允许	裁切挤刀轻微

### 3、电磁特性 Electromagnetic characteristics

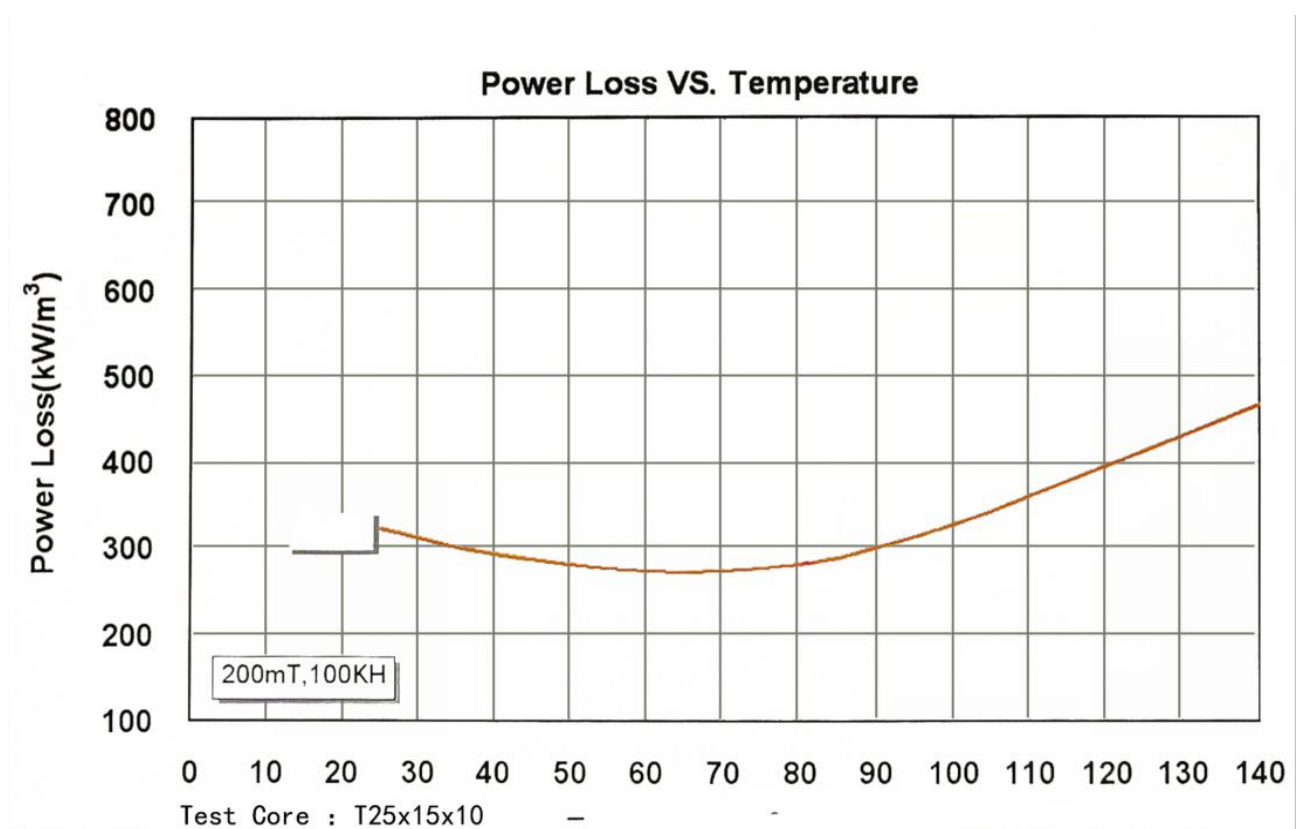
#### 性能参数

#### Performance parameter

项目	符号	单位	参考值
磁导率	$\mu_i$	--	900-1500
饱和磁感应强度	$B_s$	mT	460
居里温度	$T_c$	°C	200
密度	$d$	$g/cm^3$	4.8

#### 特性曲线

#### Characteristic curve



## 4、测试条件 Test conditions

### 可靠性实验项目

#### Reliability Testing Items

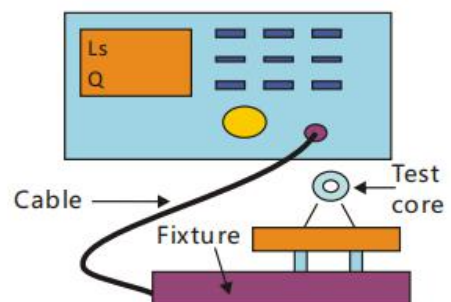
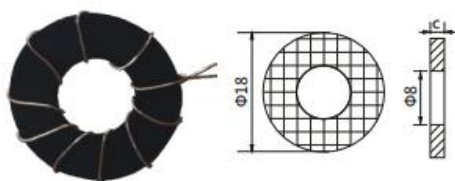
	项目	实验条件和方法	要求
1	工作温度范围	/	-45℃~85℃
2	高低温循环	1. 高温: +85℃/30±3min 2. 低温: -25℃/30±3min 3. 最大转换时间: 5min 4. 循环次数: 100 次 5. 常规条件静置 1 小时以上测试	1. 无可见机械损伤 2. 感量变化率小于±10%
3	耐高温	1. 温度: +85±5℃ 2. 时间: 96±4hrs 3. 常规条件静置 1 小时以上测试	1. 无可见机械损伤 2. 感量变化率小于±10%
4	耐低温	1. 温度: -25±5℃ 2. 时间: 96±4hrs 3. 常规条件静置 1 小时以上测试	1. 无可见机械损伤 2. 感量变化率小于±10%
5	耐湿热	1. 湿度: 90%RH 2. 温度: +60±3℃ 3. 时间: 96±4hrs 4. 常规条件静置 1 小时以上测试	1. 无可见机械损伤 2. 感量变化率小于±10%

### 测试方法

#### Test Method

- 测试设备: 安捷伦 4395A 阻抗分析仪
- 测试尺寸: 在薄片样品上冲制  
外径为18mm, 内径为8mm的磁环
- 计算公式: Calculating formula of  $\mu'$  and  $\mu''$

$$\mu' = \frac{L_s}{2N^2 h 1n(D/d)} \times 10^{10} \quad \mu'' = \frac{\mu'}{Q}$$



## 5、储存要求 Storage Requirements

- 5.1 存放产品的库房温度：-10 ~+40℃，相对湿度：30 ~70%RH。
- 5.2 产品应置于货架上，避免受潮气、灰尘等物质的影响。
- 5.3 产品存放过程中，应避免热冲击、振动以及直接光照等等。
- 5.4 产品存放过程中，应避免接触溶剂、酸、碱等化工物质。
- 5.5 产品应密封包装存放。

## 6、声明事项 Note

- 6.1 本产品符合 RoHS 指令的要求。
- 6.2 本承认书仅保证我公司产品作为一个单体时的质量情况，当我公司产品被安装到贵公司产品上时，请保证贵公司的产品已根据贵公司的规范进行了有效评价和确认。
- 6.3 本公司不保证超出本规范条件下使用我公司产品所引发的失效后果。