

## 1、概述

GN1621是一种128点阵式存储映射多功能LCD驱动电路。GN1621的S/W结构特点，使它适合点阵式LCD显示，包括LCD模块和显示子系统，GN1621还具有节电功能。

其主要特点如下：

- 工作电压：2.4V~5.5V
- 内部256kHz RC振荡器
- 外部32kHz晶振或256kHz频率输入
- 可选择1/2或1/3偏置和1/2、1/3或1/4占空比LCD显示
- 内部时基频率源
- 蜂鸣器驱动信号频率可选择2kHz或4kHz
- 具有关机指令可减少功耗
- 内部时基发生器和WDT看门狗定时器
- 内部时基或WDT溢出输出
- 八个时基/WDT时钟的时钟源
- 32×4 LCD驱动器
- 内部32×4bit显示RAM
- 四路串行接口
- 内部LCD驱动频率源
- 可用指令控制操作
- 数据模式和命令模式指令
- R/W地址自动累加
- 三种数据访问模式
- VLCD引脚用来调整LCD工作电压
- 工作环境温度：-40~85°C
- 封装形式：SOP16/SOP24/SSOP24/SOP28/QFP44/SSOP48/LQFP48
- 包装规格如下（推荐以下封装）：
- GN1621 SSOP48 30PCS/管 80管/盒 2400PCS/盒 24000PCS/箱（塑封体尺寸：15.9mm×7.5mm 引脚间距：0.635mm）
- GN1621C SOP28 25PCS/管 80管/盒 2000PCS/盒 20000PCS/箱（塑封体尺寸：17.9mm×7.5mm 引脚间距：1.27mm）
- GN1621B QFP44 96PCS/板 10板/盒 960PCS/盒 5760PCS/箱（塑封体尺寸：10.0mm×10.0mm 引脚间距：0.8mm）
- GN1621DT SSOP24 60PCS/管 160管/盒 9600PCS/盒 96000PCS/箱（塑封体尺寸：8.7mm×3.9mm 引脚间距：0.635mm）

如有变动，请按实际为准。

## 2、功能框图及引脚说明

### 2.1、功能框图

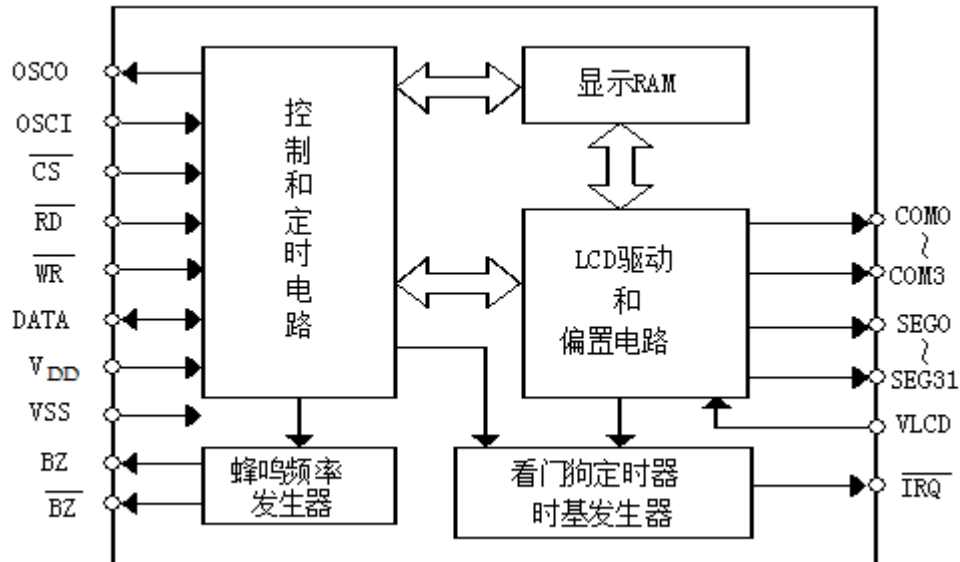


图 1 功能框图

注:

[1]  $\overline{CS}$ : 芯片选择

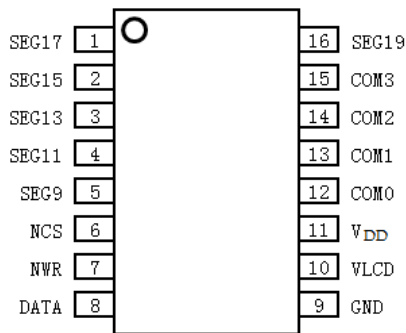
[2] BZ,  $\overline{BZ}$ : 蜂鸣器输出

[3]  $\overline{WR}$ ,  $\overline{RD}$ , DATA: 串行接口

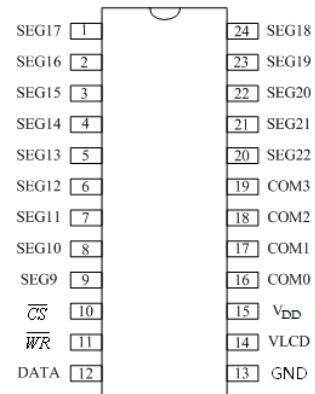
[4] COM0~COM3, SEG0~SEG31: LCD 输出

[5]  $\overline{IRQ}$ : 时间基准或WDT溢出输出

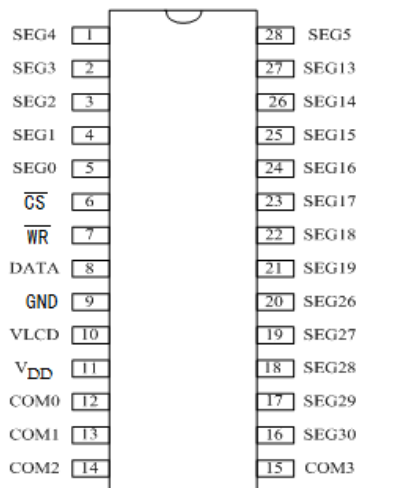
2.2、引脚排列图



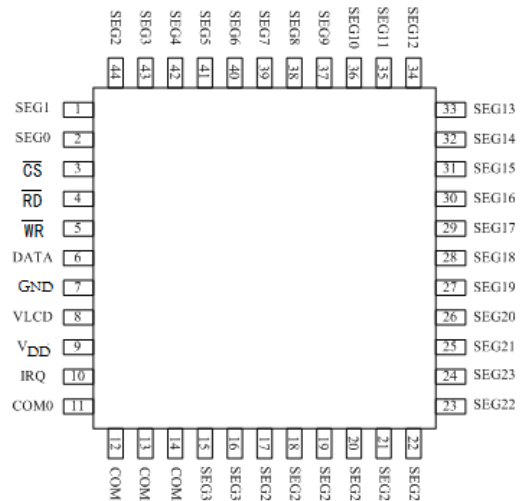
**SOP16**



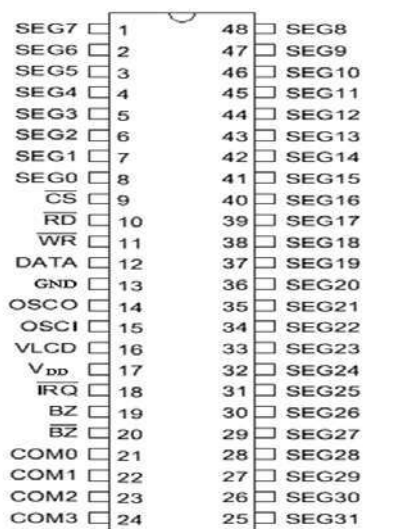
**SOP24/SSOP24**



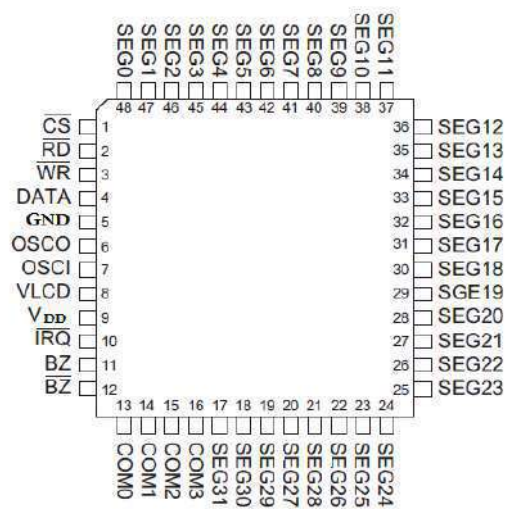
**SOP28**



**QFP44**



**SSOP48**



**LQFP48**

2.3、引脚说明

序号						名称	I/O	功能说明
SOP16	SOP24/ SSOP24	SOP28	QFP44	SSOP48	LQFP48			
6	10	6	3	9	1	$\overline{CS}$	I	片选信号输入端（带上拉电阻）。 $\overline{CS}$ 为逻辑高电平时，数据和命令不能读出和写入，并且串行接口电路复位。但当 $\overline{CS}$ 为逻辑低电平时，控制器与GN1621之间可以传输数据和命令。
—	—	—	4	10	2	$\overline{RD}$	I	READ时钟输入端（带上拉电阻）。RAM中的数据在 $\overline{RD}$ 信号的下降沿被输出到DATA线上，主控制器可以在下一个上升沿锁存这个数据。
7	11	7	5	11	3	$\overline{WR}$	I	写时钟输入（带上拉电阻）。在 $\overline{WR}$ 信号的上升沿，DATA线上的数据被锁存到GN1621。
8	12	8	6	12	4	DATA	I/O	串行数据输入/输出端（带上拉电阻）。
9	13	9	7	13	5	GND	P	负电源，接地
—	—	—	—	14	6	OSCO	O	OSCI 和 OSCO 端口连接到一个32.768KHz 晶振，用于产生系统时钟。如果外接系统时钟，则通过 OSCI 端。如果使用片内 RC 振荡器，OSCI 和 OSCO 可以悬空。
—	—	—	—	15	7	OSCI	I	
10	14	10	8	16	8	VLCD	I	LCD 电源输入
11	15	11	9	17	9	V <sub>DD</sub>	P	正电源
—	—	—	10	18	10	$\overline{IRQ}$	O	时间基准或 WDT 溢出标志，NMOS 开漏输出端。
—	—	—	—	19	11	BZ	O	蜂鸣信号输出端
—	—	—	—	20	12	$\overline{BZ}$	O	蜂鸣信号输出端
12	16	12	11	21	13	COM0	O	LCD 的 COM 输出端
13	17	13	12	22	14	COM1	O	LCD 的 COM 输出端
14	18	14	13	23	15	COM2	O	LCD 的 COM 输出端
15	19	15	14	24	16	COM3	O	LCD 的 COM 输出端
—	—	—	15	25	17	SEG31	O	LCD 的 SEG 输出端
—	—	16	16	26	18	SEG30	O	LCD 的 SEG 输出端
—	—	17	17	27	19	SEG29	O	LCD 的 SEG 输出端
—	—	18	18	28	20	SEG28	O	LCD 的 SEG 输出端
—	—	19	19	29	21	SEG27	O	LCD 的 SEG 输出端
—	—	20	20	30	22	SEG26	O	LCD 的 SEG 输出端
—	—	—	21	31	23	SEG25	O	LCD 的 SEG 输出端

—	—	—	22	32	24	SEG24	O	LCD 的 SEG 输出端
—	—	—	24	33	25	SEG23	O	LCD 的 SEG 输出端
—	20	—	23	34	26	SEG22	O	LCD 的 SEG 输出端
—	21	—	25	35	27	SEG21	O	LCD 的 SEG 输出端
—	22	—	26	36	28	SEG20	O	LCD 的 SEG 输出端
16	23	21	27	37	29	SEG19	O	LCD 的 SEG 输出端
—	24	22	28	38	30	SEG18	O	LCD 的 SEG 输出端
1	1	23	29	39	31	SEG17	O	LCD 的 SEG 输出端
—	2	24	30	40	32	SEG16	O	LCD 的 SEG 输出端
2	3	25	31	41	33	SEG15	O	LCD 的 SEG 输出端
—	4	26	32	42	34	SEG14	O	LCD 的 SEG 输出端
3	5	27	33	43	35	SEG13	O	LCD 的 SEG 输出端
—	6	—	34	44	36	SEG12	O	LCD 的 SEG 输出端
4	7	—	35	45	37	SEG11	O	LCD 的 SEG 输出端
—	8	—	36	46	38	SEG10	O	LCD 的 SEG 输出端
5	9	—	37	47	39	SEG9	O	LCD 的 SEG 输出端
—	—	—	38	48	40	SEG8	O	LCD 的 SEG 输出端
—	—	—	39	1	41	SEG7	O	LCD 的 SEG 输出端
—	—	—	40	2	42	SEG6	O	LCD 的 SEG 输出端
—	—	28	41	3	43	SEG5	O	LCD 的 SEG 输出端
—	—	1	42	4	44	SEG4	O	LCD 的 SEG 输出端
—	—	2	43	5	45	SEG3	O	LCD 的 SEG 输出端
—	—	3	44	6	46	SEG2	O	LCD 的 SEG 输出端
—	—	4	1	7	47	SEG1	O	LCD 的 SEG 输出端
—	—	5	2	8	48	SEG0	O	LCD 的 SEG 输出端

### 3、电特性

#### 3.1、极限参数

(除非另有规定,  $T_{amb}=25^{\circ}\text{C}$ )

参数名称	符号	条件	额定值	单位
电源电压	$V_{DD}$	—	-0.3~7	V
输入电压	$V_{IN}$	—	GND-0.3~ $V_{DD}+0.3$	V
贮存温度	$T_{stg}$	—	-50~125	$^{\circ}\text{C}$
工作温度	$T_{amb}$	—	-40~85	$^{\circ}\text{C}$
焊接温度	$T_L$	10 秒	250	$^{\circ}\text{C}$

#### 3.2、电气特性

##### 3.2.1、直流参数

(除非另有规定,  $T_{amb}=25^{\circ}\text{C}$ , GND=0V)

参数名称	符号	测试条件	最小	典型	最大	单位	
工作电压	$V_{DD}$	—	2.4	—	5.5	V	
工作电流	$I_{DD1}$	无负载 片内 RC 振荡器	$V_{DD}=3\text{V}$	—	150	300	$\mu\text{A}$
			$V_{DD}=5\text{V}$	—	300	600	$\mu\text{A}$
	$I_{DD2}$	无负载 晶体振荡器	$V_{DD}=3\text{V}$	—	60	120	$\mu\text{A}$
			$V_{DD}=5\text{V}$	—	120	240	$\mu\text{A}$
	$I_{DD3}$	无负载 外部时钟	$V_{DD}=3\text{V}$	—	100	200	$\mu\text{A}$
			$V_{DD}=5\text{V}$	—	200	400	$\mu\text{A}$
待机电流	$I_{STB}$	无负载 关机模式	$V_{DD}=3\text{V}$	—	0.1	5	$\mu\text{A}$
			$V_{DD}=5\text{V}$	—	0.3	10	$\mu\text{A}$
输入低电平	$V_{IL}$	DATA, $\overline{\text{WR}}$ , $\overline{\text{CS}}$ , $\overline{\text{RD}}$	$V_{DD}=3\text{V}$	0	—	0.6	V
			$V_{DD}=5\text{V}$	0	—	1.0	V
输入高电平	$V_{IH}$	DATA, $\overline{\text{WR}}$ , $\overline{\text{CS}}$ , $\overline{\text{RD}}$	$V_{DD}=3\text{V}$	2.4	—	3.0	V
			$V_{DD}=5\text{V}$	4.0	—	5.0	V
DATA, BZ, $\overline{\text{BZ}}$ , $\overline{\text{IRQ}}$	$I_{OL1}$	$V_{OL}=0.3\text{V}$	$V_{DD}=3\text{V}$	0.5	1.2	—	mA
		$V_{OL}=0.5\text{V}$	$V_{DD}=5\text{V}$	1.3	2.6	—	mA
DATA, BZ, $\overline{\text{BZ}}$	$I_{OH1}$	$V_{OH}=2.7\text{V}$	$V_{DD}=3\text{V}$	-0.4	-0.8	—	mA
		$V_{OH}=4.5\text{V}$	$V_{DD}=5\text{V}$	-0.9	-1.8	—	mA
LCD 的 COM 端 灌电流	$I_{OL2}$	$V_{OL}=0.3\text{V}$	$V_{DD}=3\text{V}$	80	150	—	$\mu\text{A}$
		$V_{OL}=0.5\text{V}$	$V_{DD}=5\text{V}$	150	250	—	$\mu\text{A}$
LCD 的 COM 端 拉电流	$I_{OH2}$	$V_{OH}=2.7\text{V}$	$V_{DD}=3\text{V}$	-80	-120	—	$\mu\text{A}$
		$V_{OH}=4.5\text{V}$	$V_{DD}=5\text{V}$	-120	-200	—	$\mu\text{A}$
LCD 的 SEG 端 灌电流	$I_{OL3}$	$V_{OL}=0.3\text{V}$	$V_{DD}=3\text{V}$	60	120	—	$\mu\text{A}$
		$V_{OL}=0.5\text{V}$	$V_{DD}=5\text{V}$	120	200	—	$\mu\text{A}$
LCD 的 SEG 端 拉电流	$I_{OH3}$	$V_{OH}=2.7\text{V}$	$V_{DD}=3\text{V}$	-40	-70	—	$\mu\text{A}$
		$V_{OH}=4.5\text{V}$	$V_{DD}=5\text{V}$	-70	-100	—	$\mu\text{A}$
上拉电阻	$R_{PH}$	DATA, $\overline{\text{WR}}$ , $\overline{\text{CS}}$ , $\overline{\text{RD}}$	$V_{DD}=3\text{V}$	40	80	150	k $\Omega$
			$V_{DD}=5\text{V}$	30	60	100	k $\Omega$
VLCD 端内置电阻	$R_{vlcd}$	VLCD	—	110	—	k $\Omega$	

3.2.2、交流参数

参数名称	符号	测试条件	最小	典型	最大	单位	
系统时钟	f <sub>SYS1</sub>	片内 RC 振荡器	V <sub>DD</sub> =3V	—	256	—	kHz
			V <sub>DD</sub> =5V	—	256	—	kHz
	f <sub>SYS2</sub>	晶体振荡器	V <sub>DD</sub> =3V	—	32.768	—	kHz
			V <sub>DD</sub> =5V	—	32.768	—	kHz
	f <sub>SYS3</sub>	外部时钟	V <sub>DD</sub> =3V	—	256	—	kHz
			V <sub>DD</sub> =5V	—	256	—	kHz
LCD 时钟	f <sub>LCD</sub>	片内 RC 振荡器	—	—	f <sub>SYS1</sub> /768	—	Hz
		晶体振荡器	—	—	f <sub>SYS2</sub> /96	—	Hz
		外部时钟	—	—	f <sub>SYS3</sub> /768	—	Hz
LCD COM 端周期	t <sub>COM</sub>	n: COM 端数	—	—	n/f <sub>LCD</sub>	—	s
串行数据时钟 (WR PIN)	f <sub>CLK1</sub>	占空比 50%	V <sub>DD</sub> =3V	4	—	150	kHz
			V <sub>DD</sub> =5V	4	—	300	kHz
串行数据时钟 (RD PIN)	f <sub>CLK2</sub>	占空比 50%	V <sub>DD</sub> =3V	—	—	75	kHz
			V <sub>DD</sub> =5V	—	—	150	kHz
蜂鸣器输出频率	f <sub>TONE</sub>	片内 RC 振荡器	—	—	2.0 或 4.0	—	kHz
串行接口复位脉冲宽度 (图 4)	t <sub>CS</sub>	CS	—	—	250	—	ns
WR, RD 输入脉冲宽度 (图 2)	t <sub>CLK</sub>	写模式	V <sub>DD</sub> =3V	3.34	—	—	us
		读模式	—	6.67	—	—	us
		写模式	V <sub>DD</sub> =5V	1.67	—	—	us
		读模式	—	3.34	—	—	us
串行数据时钟升/降时间 (图 2)	t <sub>r</sub> , t <sub>f</sub>	—	V <sub>DD</sub> =3V	—	120	—	ns
			V <sub>DD</sub> =5V	—	120	—	ns
串行数据到 WR, RD 时钟 的建立时间(图 3)	t <sub>SU</sub>	—	V <sub>DD</sub> =3V	—	120	—	ns
			V <sub>DD</sub> =5V	—	120	—	ns
串行数据到 WR, RD 时钟 的保持时间 (图 3)	t <sub>h</sub>	—	V <sub>DD</sub> =3V	—	120	—	ns
			V <sub>DD</sub> =5V	—	120	—	ns
CS 到 WR, RD 时钟的建立 时间 (图 4)	t <sub>SUL</sub>	—	V <sub>DD</sub> =3V	—	100	—	ns
			V <sub>DD</sub> =5V	—	100	—	ns
CS 到 WR, RD 时钟的保持 时间 (图 4)	t <sub>h1</sub>	—	V <sub>DD</sub> =3V	—	100	—	ns
			V <sub>DD</sub> =5V	—	100	—	ns

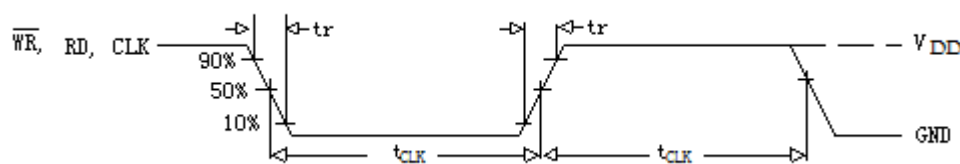


图 2 交流参数时序图 1

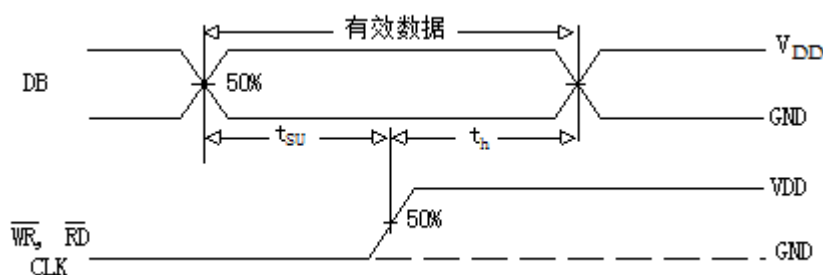


图 3 交流参数时序图 2

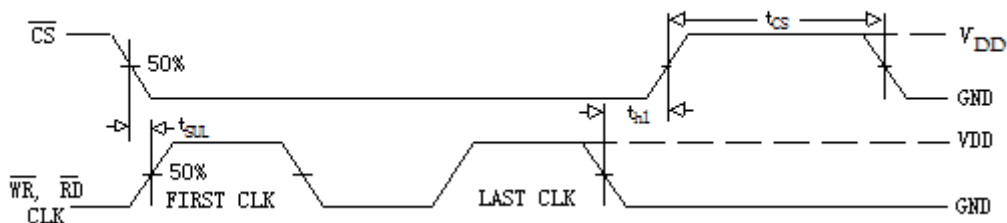


图 4 交流参数时序图 3

#### 4、功能说明

GN1621 是一种具有微控制器接口，由 RAM 映射的 32×4 点阵式 LCD 控制驱动器。电路上电时清零，并可以通过命令端进行工作状态设置，然后通过片选、读、写端对 RAM 数据进行读、写、修改操作，RAM 内容与 LCD 显示驱动的内容一一对应。该电路为点阵式 LCD 驱动显示，各 SEG 端是互相独立的，且容易对 RAM 数据进行修改，所以显示点阵内容灵活，可随用户任意定制。



#### 4.1、RAM

静态显示存储器（RAM）结构为 32×4 位，贮存所显示的数据。RAM 的内容直接映射成 LCD 驱动器的内容。RAM 中的数据可被 READ、WRITE 和 READ-MODIFY-WRITE 命令存取。RAM 中内容映射至 LCD 结构过程如下图所示：

	COM3	COM2	COM1	COM0	
SEG0					0
SEG1					1
SEG2					2
SEG3					3
⋮					⋮
SEG31					31
	bit3	bit2	bit1	bit0	addr bit

图 5 RAM 映射图

#### 4.2、系统振荡器

GN1621 系统时钟用来产生基准时钟/看门狗电路的时钟、LCD 驱动时钟和蜂鸣频率。时钟可以来自片内 RC 振荡器（256kHz）、晶体振荡器（32.768kHz）或由 S/W 设置的外部 256kHz 的时钟。系统振荡器结构如下图。执行 SYS DIS 命令后，系统时钟停止，LCD 偏置发生器也停止工作，此命令只适用于片内 RC 振荡器（256kHz）和晶体振荡。一旦系统时钟停止，LCD 显示变暗，时基/WDT 将失去功能。

LCD OFF 命令用来关闭 LCD 偏置发生器。LCD OFF 命令关闭 LCD 偏置发生器后，用 SYS DIS 命令减少功耗，相当于系统 POWER DOWN 命令。但当外部时钟用作系统时钟时，SYS DIS 命令既不能关闭振荡器也不能进入 POWER DOWN 模式。晶体振荡器可用来连接一个 32kHz 外部频率源到 OSCI 管脚。因此，系统进入 POWER DOWN 模式有点类似于外部 256kHz 时钟的运行。系统初始上电后，GN1621 处于 SYS DIS 状态。

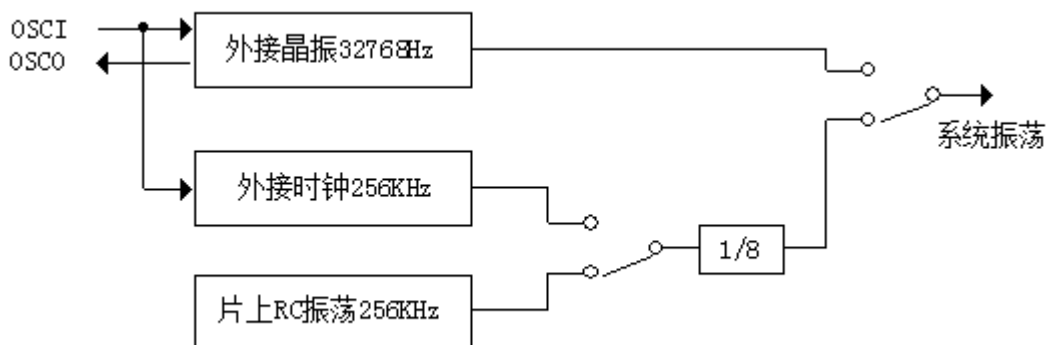


图 6 系统振荡器结构

#### 4.3、时间基准和看门狗定时器

时间基准发生器是由 8 级递增计数器构成，用来设计产生一个精确的时间基准。看门狗定时器 (WDT) 由 8 级时基发生器和一个 2 级递增计数器组成，在非正常状态下 (未知的或不希望发生的跳转、执行错误等)，用来停止主控制器或其它子系统。WDT 溢出，将设置一个 WDT 溢出标志。时基发生器的输出和 WDT 暂停标志的输出可以用命令连接到  $\overline{\text{IRQ}}$  的输出端。总共有 8 个频率适合时基发生器和 WDT 时钟。其频率由下列公式得出  $f_{\text{WDT}} = 32\text{kHz}/2^n$ ，n 的值通过命令在 0~7 之间变化，等式中的 32kHz 表明系统频率由一个 32.76832kHz 的晶体振荡器、一个片内振荡器 (256kHz) 或外部 256kHz 频率驱动。如果一个片内振荡器 (256kHz) 或外部 256kHz 频率作为系统频率，系统频率被一个 3 级分频器预置成 32kHz。由于时基发生器和 WDT 使用同一个 8 级计数器，因此需小心使用与时基发生器和 WDT 相关的命令。例如调用 WDT DIS 命令对时基发生器无效，而 WDT EN 不但适用于时基发生器而且可以激活 WDT 溢出标志输出 (WDT 溢出标志连接到  $\overline{\text{IRQ}}$  脚)。输入 TIMER EN 命令后，WDT 和  $\overline{\text{IRQ}}$  脚断开，时基发生器的内容由 CLR WDT 或 CLR TIMER 命令清零。CLR WDT 或 CLR TIMER 命令分别相应的在 WDT EN 或 TIMER EN 命令之前执行。CLR TIMER 命令必须在 WDT 模式转换到时基模式之前执行。一旦出现 WDT 溢出模式， $\overline{\text{IRQ}}$  脚将处于逻辑低电平直到出现 CLR WDT 或  $\overline{\text{IRQ}}$  DIS 命令。 $\overline{\text{IRQ}}$  输出无效后， $\overline{\text{IRQ}}$  脚将处于悬浮状态。通过执行  $\overline{\text{IRQ}}$  EN 或  $\overline{\text{IRQ}}$  DIS 命令使  $\overline{\text{IRQ}}$  输出处于有效或无效状态。 $\overline{\text{IRQ}}$  EN 使得时基发生器或 WDT 溢出标志的输出作用到  $\overline{\text{IRQ}}$  脚。时基发生器和 WDT 的结构见下图：

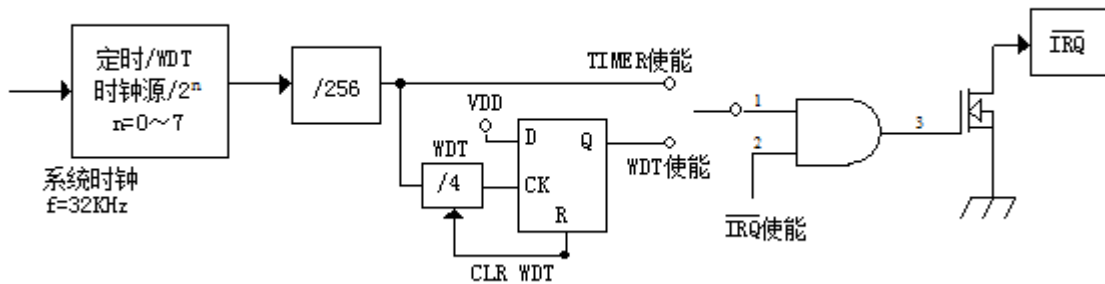


图 7 时基发生器和 WDT 的结构示意图

#### 4.4、蜂鸣输出

在 GN1621 中提供一个简单的蜂鸣振荡器。蜂鸣振荡器可提供一对蜂鸣驱动信号 BZ 和  $\overline{\text{BZ}}$ ，用来产生一个简单的蜂鸣。执行 TONE4K 和 TONE2K 命令可产生两种蜂鸣频率，

TONE4K 和 TONE2K 命令设置蜂鸣频率分别为 4kHz 和 2kHz，蜂鸣驱动信号可以调用 TONE ON 或 TONE OFF 命令来开启或关闭。BZ 和  $\overline{\text{BZ}}$  是一对反相驱动输出，用来驱动电蜂鸣器。一旦系统失效或蜂鸣输出停止，BZ 和  $\overline{\text{BZ}}$  输出处于低电平。

#### 4.5、LCD 驱动器

GN1621 是一个 128 (32×4) 点阵式 LCD 驱动器，它可以驱动 1/2 或 1/3 偏置，2、3 或 4 个 COM 端的 LCD 显示器，这个特性使得 GN1621 适合于多种 LCD 显示器。LCD 驱动时钟产生于系统时钟，不管系统时钟是来源于 32.768kHz 晶振频率还是片内 RC 振荡器频率或外部频率，LCD 驱动时钟的频率总是 333Hz。与 LCD 相应命令见下表。

名称	指令代码	功能
LCD 关闭	10000000010X	关闭 LCD 输出
LCD 开启	10000000011X	打开 LCD 输出
BIAS & COM	1000010abXcX	c=0:1/2 偏置状态 c=1:1/3 偏置状态 ab=00: 2COM 端 ab=01: 3COM 端 ab=10: 4COM 端

指令代码的前三位 100 表明是命令模式 ID，如果出现连续命令模式 ID（除第一个命令）将被忽略。LCD OFF 命令通过中断 LCD 偏置发生器关闭 LCD 显示，而 LCD ON 命令通过启动 LCD 偏置发生器开启 LCD 显示。BIAS & COM 是与 LCD 显示器相关的命令，通过该命令 GN1621 可驱动许多类型的 LCD 显示器。

#### 4.6、指令格式

GN1621 可以通过 S/W 来设置，设置 GN1621 和传送 LCD 显示数据的指令共有两种模式，分别为命令模式和数据模式。对 GN1621 的设置称作命令模式，其 ID 是 100，由系统设置命令、系统频率选择命令、LCD 设置命令、蜂鸣频率选择命令和操作命令组成。数据模式包括 READ、WRITE 和 READ-MODIFY-WRITE 操作。下表是数据模式 ID 和命令模式 ID：

操作	模式	ID
READ	数据	110
WRITE	数据	101
READ-MODIFY-WRITE	数据	101
COMMAND	命令	100

命令模式出现在数据和命令传送之前。如出现连续指令，命令模式 ID 100 被忽略。当系统工作在不连续命令或不连续地址数据模式， $\bar{CS}$  管脚应设置为 1，而之前的工作模式将被复位。一旦  $\bar{CS}$  管脚为 0，将出现一个新的工作模式 ID。

#### 4.7、接口

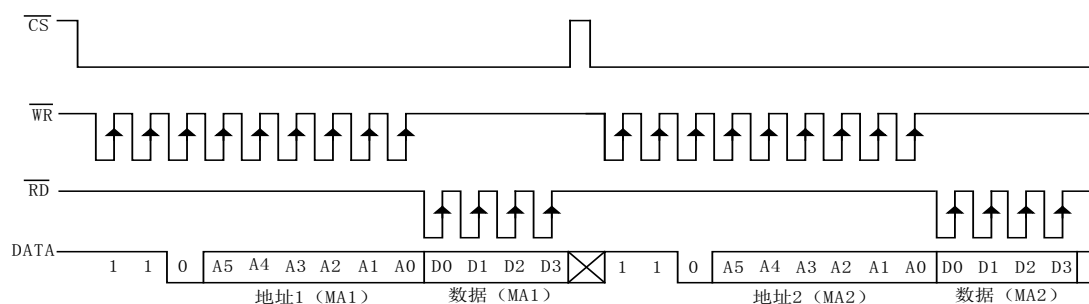
GN1621 只有 4 线需要接口。CS 初始化串行接口电路和在主控制器和 GN1621 之间终接通信端。

CS 为 1 时，主控制器和 GN1621 之间数据和命令被禁止和初始化。出现命令模式和模式转换之前，需要一个高电平脉冲初始化 GN1621 的串行接口。数据线是串行输入/输出线。读写数据或写入命令必须通过数据线。RD 线是 READ 时钟输入。RAM 中的数据在 RD 信号的下降沿被读出，读出数据将显示在 DATA 线上。主控制器在 READ 信号上升沿和下一个下降沿之间读出正确数据。WR 线是 WRITE 时钟输入。

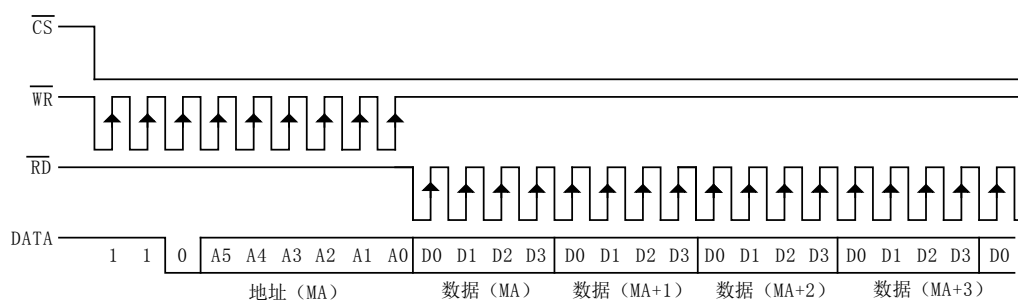
数据线上的数据、地址、命令在 $\overline{WR}$ 信号上升沿全被读到GN1621。 $\overline{IRQ}$ 线被用作主控制器和GN1621间的接口。 $\overline{IRQ}$ 脚作为定时器输出或 $\overline{WDT}$ 溢出标志输出,由S/W设定。主控制器通过连接GN1621的 $\overline{IRQ}$ 脚执行时间基准或WDT功能。

## 4.8、时序图

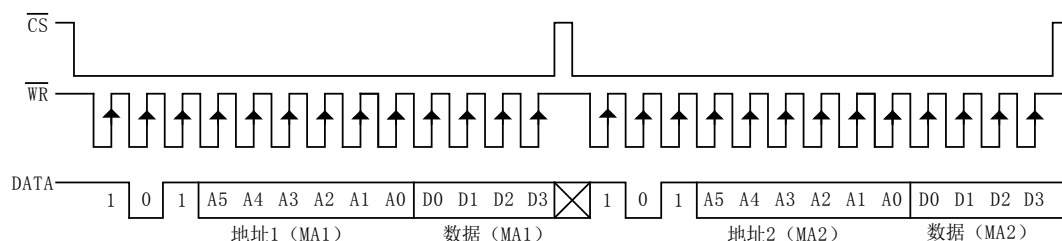
### 4.8.1、READ 模式 (指令码: 110)



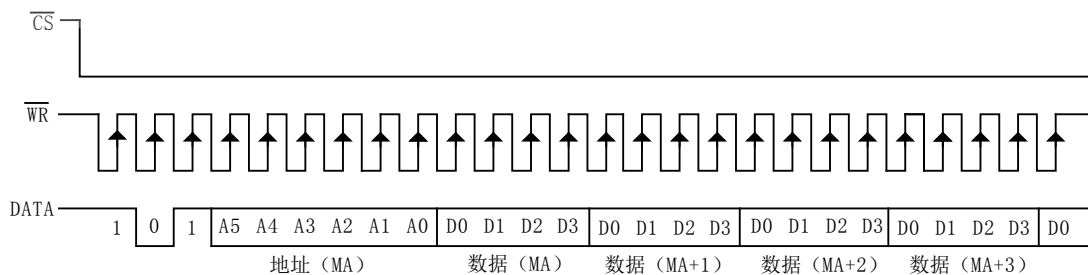
### 4.8.2、READ 模式 (连续地址读)



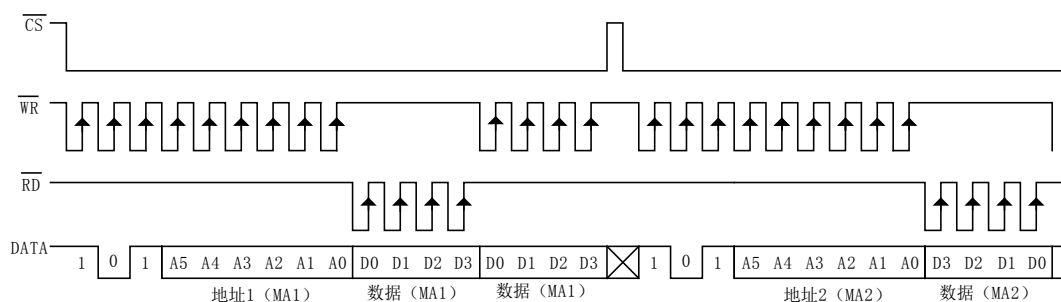
### 4.8.3、WRITE 模式 (指令码: 101)



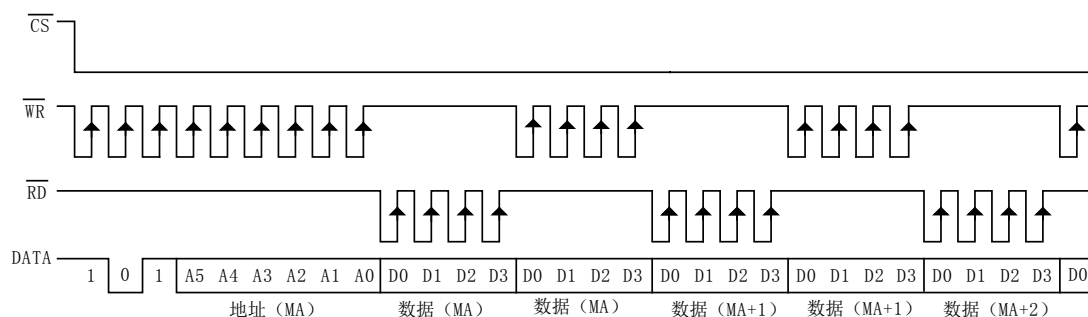
#### 4.8.4、WRITE 模式（连续地址写）



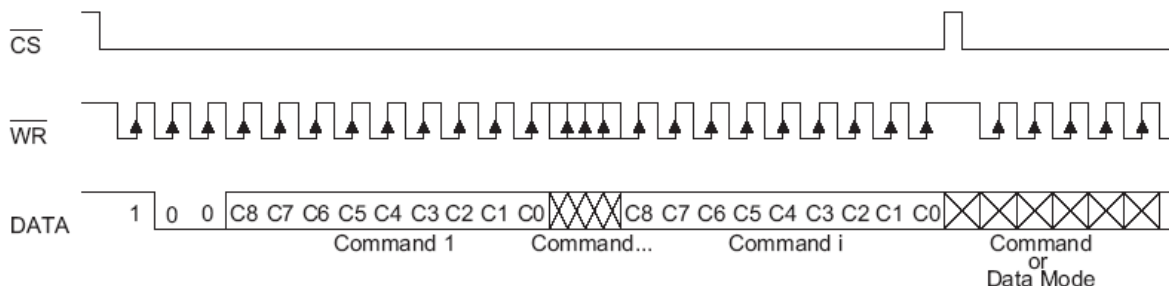
#### 4.8.5、READ-MODIFY-WRITE 模式(指令码:101)



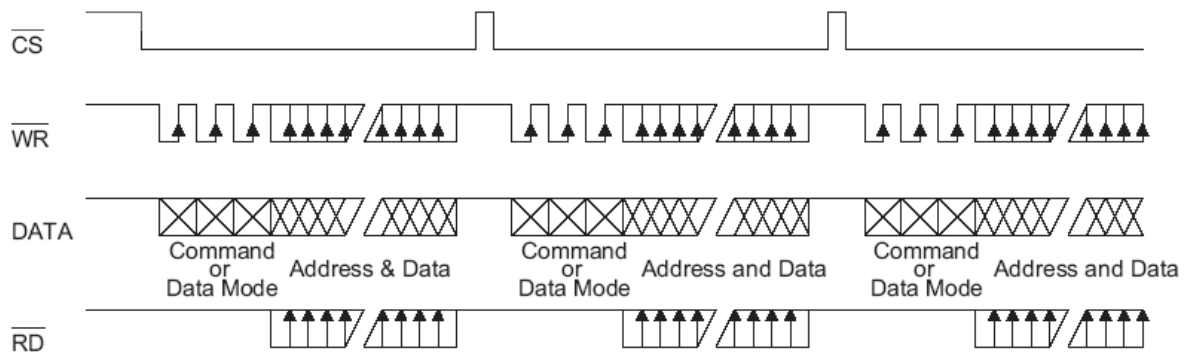
#### 4.8.6、READ-MODIFY-WRITE 模式（连续地址存取）



#### 4.8.7、命令模式（命令码：100）



#### 4.8.8、模式 (数据及命令模式)



注：推荐主控制器应在RD上升沿与下一周期RD下降沿之间从DATA端读取数据。

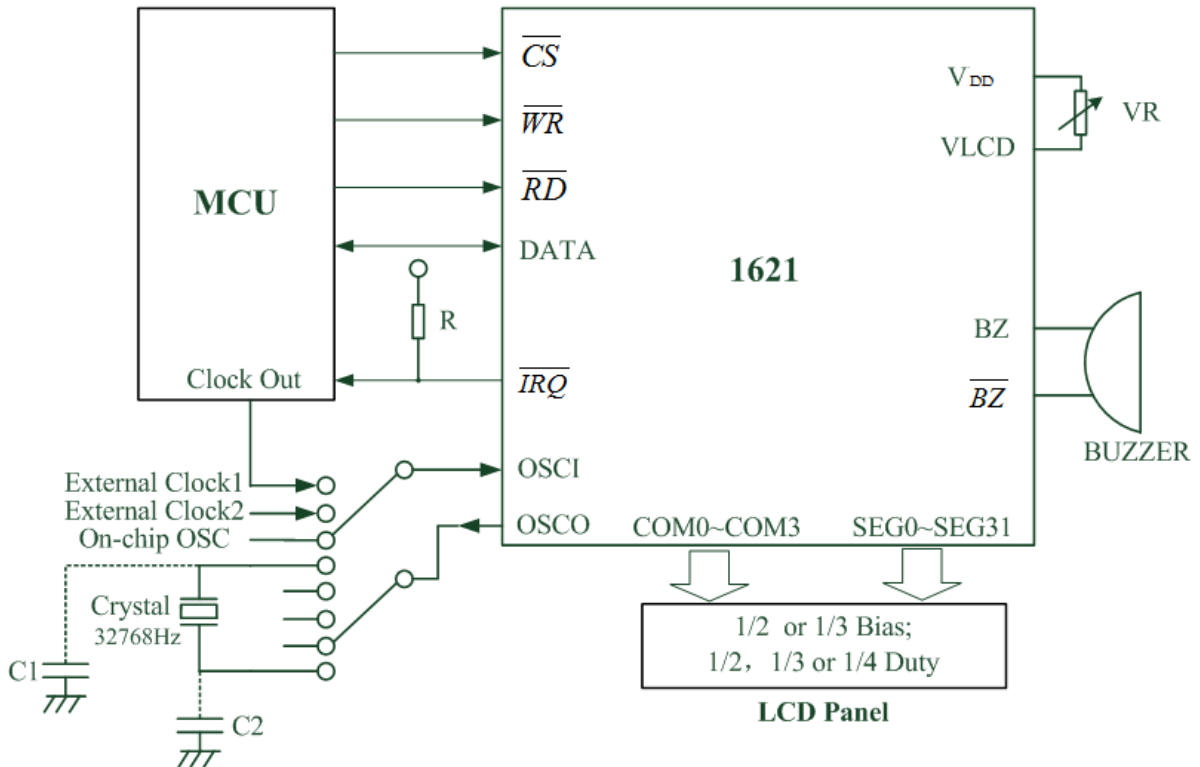
#### 4.9、指令一览表

名称	ID	命令代码	D/C	功能	开启预置复位
READ	110	A5A4A3A2A1A0D0D1D2D3	D	读 RAM 中数据	—
WRITE	101	A5A4A3A2A1A0D0D1D2D3	D	写数据到 RAM 中	—
READ-MODIFY-WRITE	101	A5A4A3A2A1A0D0D1D2D3	D	读写 RAM	—
SYS DIS	100	0000_0000_X	C	同时关闭系统振荡器和 LCD 偏置发生器	Yes
SYS EN	100	0000_0001_X	C	开启系统振荡器	—
LCD OFF	100	0000_0010_X	C	关闭 LCD 偏置发生器	Yes
LCD ON	100	0000_0011_X	C	开启 LCD 偏置发生器	—
TIMER DIS	100	0000_0100_X	C	禁止时间基准输出	—
WDT DIS	100	0000_0101_X	C	禁止 WDT 暂停标志输出	—
TIMER EN	100	0000_0110_X	C	允许时间基准输出	—
WDT EN	100	0000_0111_X	C	允许 WDT 暂停标志输出	—
TONE OFF	100	0000_1000_X	C	关闭蜂鸣输出	Yes
TONE ON	100	0000_1001_X	C	开启蜂鸣输出	—
CLR TIMER	100	0000_10XX_X	C	清除时基发生器的内容	—
CLR WDT	100	0000_111X_X	C	清除 WDT 内容	—
XTAL 32K	100	0001_01XX_X	C	系统时钟为晶体振荡器	—
RC 256K	100	0001_10XX_X	C	系统时钟为片内 RC 振荡器	Yes
EXT 256K	100	0001_11XX_X	C	系统时钟为外部时钟 LCD 1/2	—
BIAS 1/2	100	0010_abX0_X	C	LCD 1/2 偏置状态 ab=00: 2COM 端 ab=01: 3COM 端 ab=10: 4COM 端	—
BIAS 1/3	100	0010_abX1_X	C	LCD 1/3 偏置状态 ab=00: 2COM 端 ab=01: 3COM 端 ab=10: 4COM 端	—
TONE 4K	100	010X_XXXX_X	C	蜂鸣频率:4KHz	—

TONE 2K	100	011X_XXXX_X	C	蜂鸣频率:2KHz	—
IRQ DIS	100	100X_0XXX_X	C	禁止 $\overline{IRQ}$ 输出	Yes
IRQ EN	100	100X_1XXX_X	C	允许 $\overline{IRQ}$ 输出	—
F1	100	101X-X000_X	C	时基/WDT 时钟输出: 1Hz WDT 暂停标志延时: 4s	—
F2	100	101X_X001_X	C	时基/WDT 时钟输出: 2Hz WDT 暂停标志延时: 2s	—
F4	100	101X_X010_X	C	时基/WDT 时钟输出: 4Hz WDT 暂停标志延时: 1s	—
F8	100	101X_X011_X	C	时基/WDT 时钟输出: 8Hz WDT 暂停标志延时: 1/2s	—
F16	100	101X_X100_X	C	时基/WDT 时钟输出: 16Hz WDT 暂停标志延时: 1/4s	—
F32	100	101X_X101_X	C	时基/WDT 时钟输出: 32Hz WDT 暂停标志延时: 1/8s	—
F64	100	101X_X110_X	C	时基/WDT 时钟输出: 64Hz WDT 暂停标志延时: 1/16s	—
F128	100	101X_X111_X	C	时基/WDT 时钟输出: 128Hz WDT 暂停标志延时: 1/32s	Yes
TOPT	100	1110_0000_X	C	测试模式	—
TNORMAL	100	1110_0011_X	C	标准模式	Yes

## 5、典型应用线路

### 5.1、应用线路



### 5.2、使用说明:

- $\overline{IRQ}$ 和 $\overline{RD}$ 引脚的连接视主控制器的要求而定。
- VLCD 引脚的电压必须低于  $V_{DD}$ 。
- 调节 VR 以适应 LCD 显示屏电压。  $V_{DD}=5V$ ,  $VLCD=4V$ ,  $VR=27.5k\Omega\pm 20\%$ 。
- 调节 R (外接上拉电阻) 以适应用户的基准时钟。
- 为了获得最佳性能, 需要增加两个 2 个额外的负载电容 C1、C2, 电容值的大小影响晶振的精度 建议按下表进行取值。

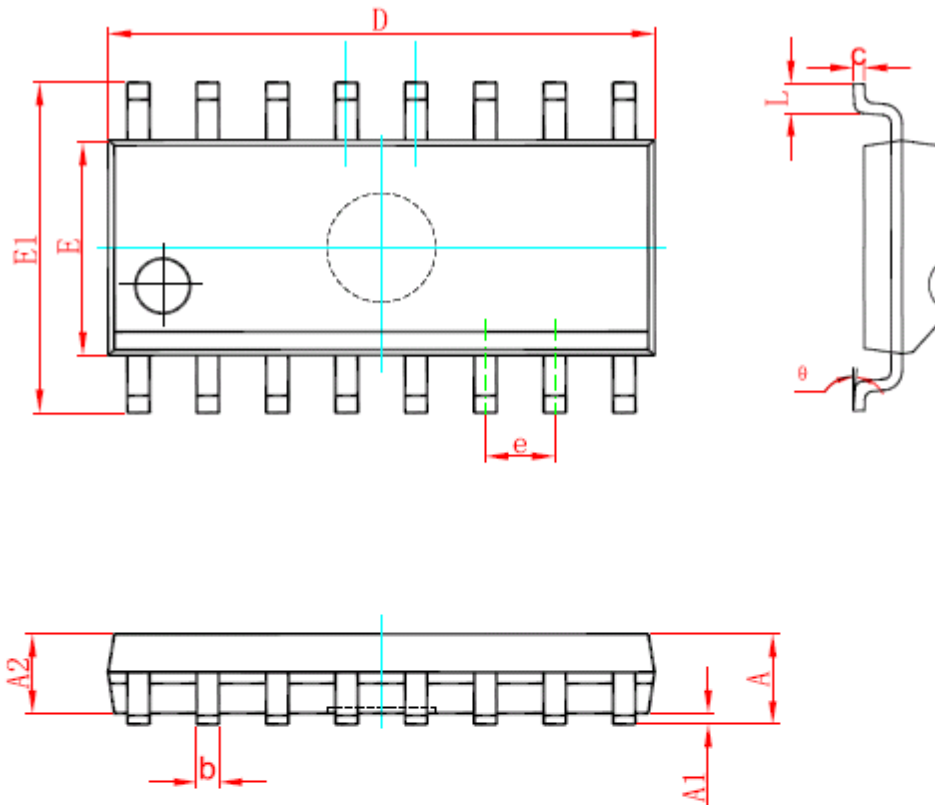
C1、C2 电容取值说明:

振荡精度	电容值
$\pm 10\text{ppm}$	0~10p
10~20ppm	10~20p



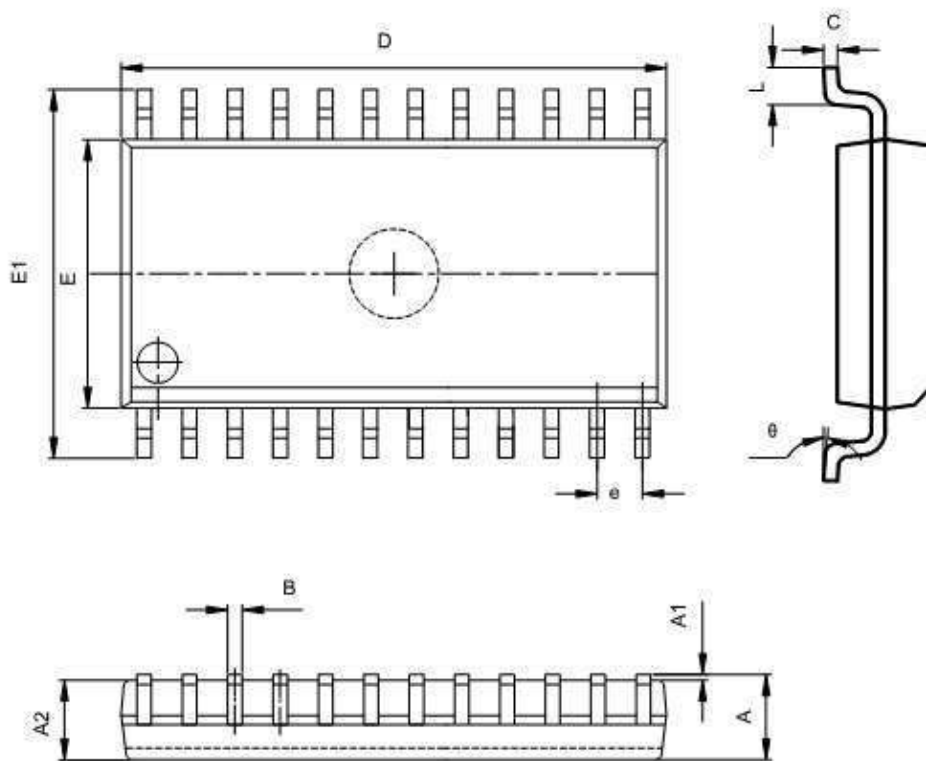
## 6、封装尺寸与外形图

### 6.1、SOP16 外形图与封装尺寸



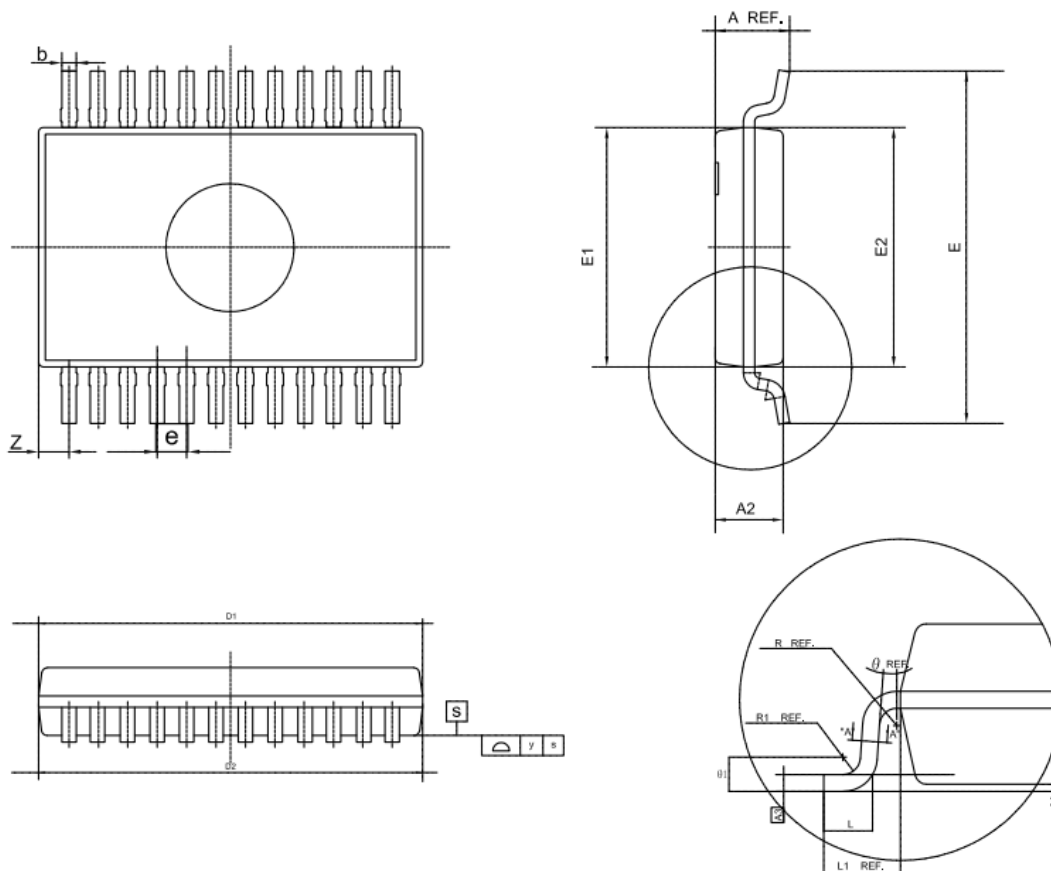
Symbol	Dimensions In Millimeters		Dimensions In Inches	
	Min	Max	Min	Max
A	1.350	1.750	0.053	0.069
A1	0.100	0.250	0.004	0.010
A2	1.350	1.550	0.053	0.061
b	0.330	0.510	0.013	0.020
c	0.170	0.250	0.007	0.010
D	9.800	10.200	0.386	0.402
E	3.800	4.000	0.150	0.157
E1	5.800	6.200	0.228	0.244
e	1.270 (BSC)		0.050 (BSC)	
L	0.400	1.270	0.016	0.050
θ	0°	8°	0°	8°

6.2、SOP24 外形图与封装尺寸

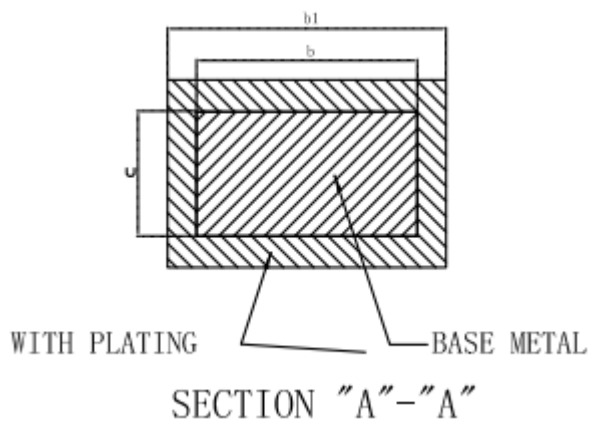


Symbol	Dimensions In Millimeters		Dimensions In Inches	
	Min	Max	Min	Max
A	2.280	2.630	0.090	0.104
A1	0.100	0.300	0.004	0.012
A2	2.180	2.330	0.086	0.092
B	0.350	0.510	0.014	0.020
C	0.204	0.360	0.008	0.014
D	15.200	15.600	0.598	0.614
E	7.400	7.600	0.291	0.299
E1	10.000	10.650	0.394	0.419
e	1.270(TYP)		0.050(TYP)	
L	0.400	1.270	0.016	0.050
θ	0°	8°	0°	8°

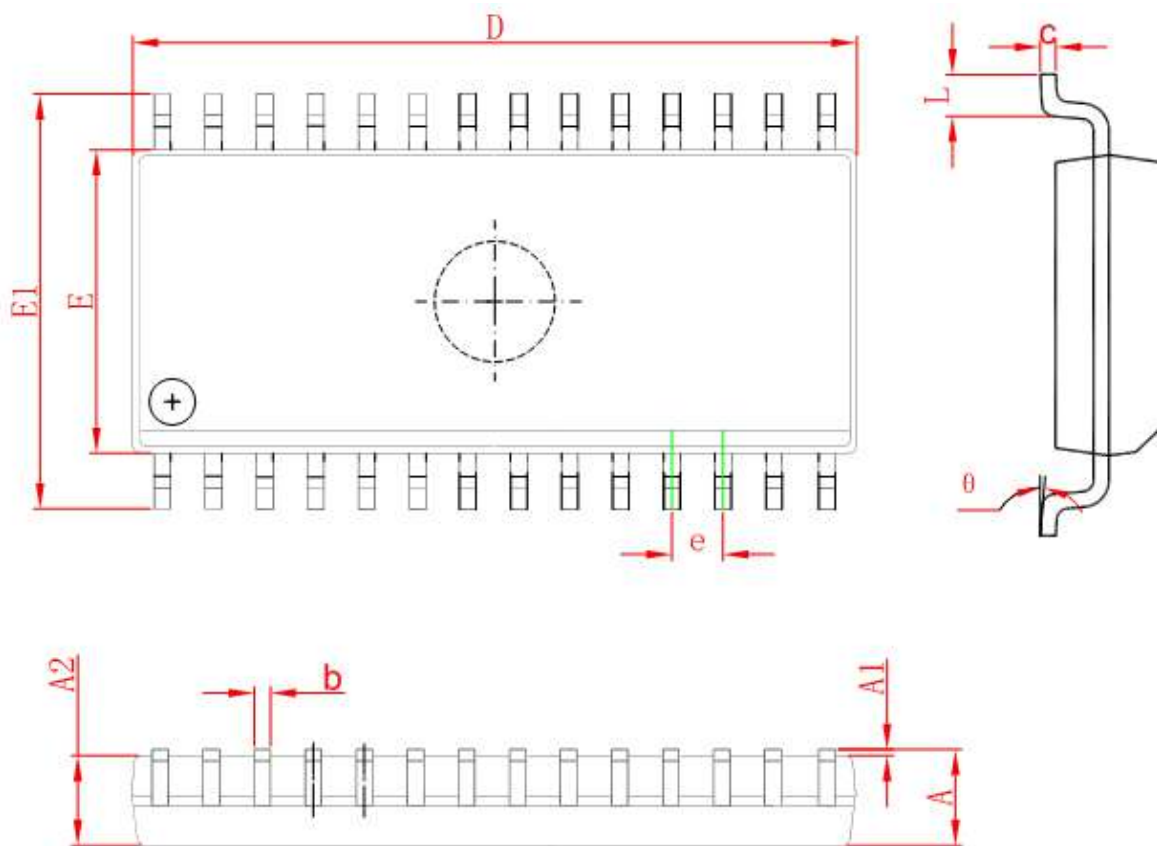
6.3、SSOP24 外形图与封装尺寸



Symbol	Min	Nom	Max
A	1.500	1.600	1.700
A1	0.100	0.150	0.200
A2	1.400	1.450	1.500
A3	-----	0.203	-----
b	-----	0.254	-----
b1	0.260	0.320	0.380
c	-----	0.203	-----
D1	8.600	8.650	8.700
D2	8.610	8.660	8.710
E	5.800	6.000	6.100
E1	3.800	3.900	4.000
E2	3.850	3.950	4.050
e	-----	0.635	-----
L	0.560	0.660	0.760
L1	0.950	1.050	1.150
R	-----	0.120	-----
R1	-----	0.200	-----
θ	0	-----	-----
θ 1	0	-----	8°
y	-----	-----	0.1
Z	-----	0.838	-----

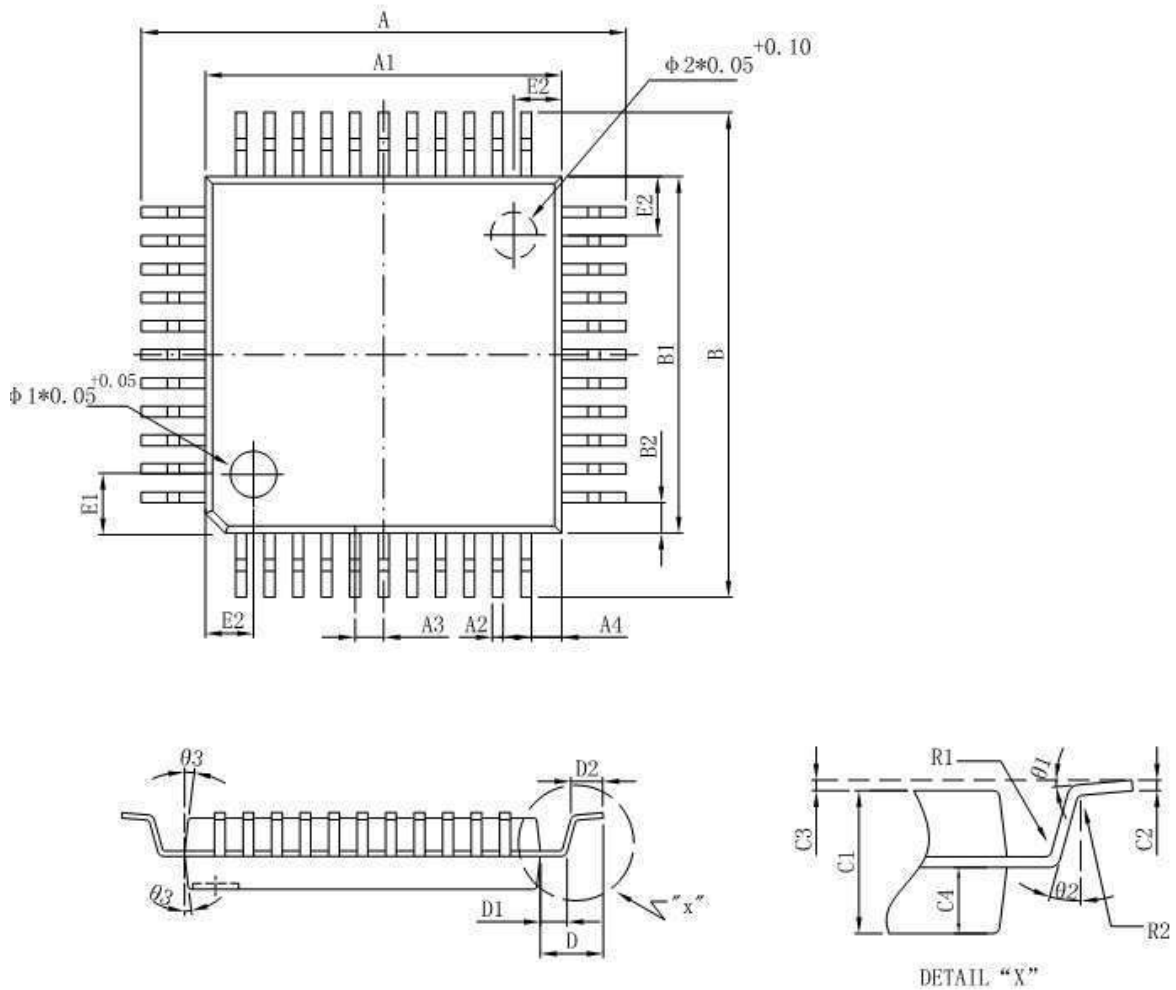


6.4、SOP28 外形图与封装尺寸



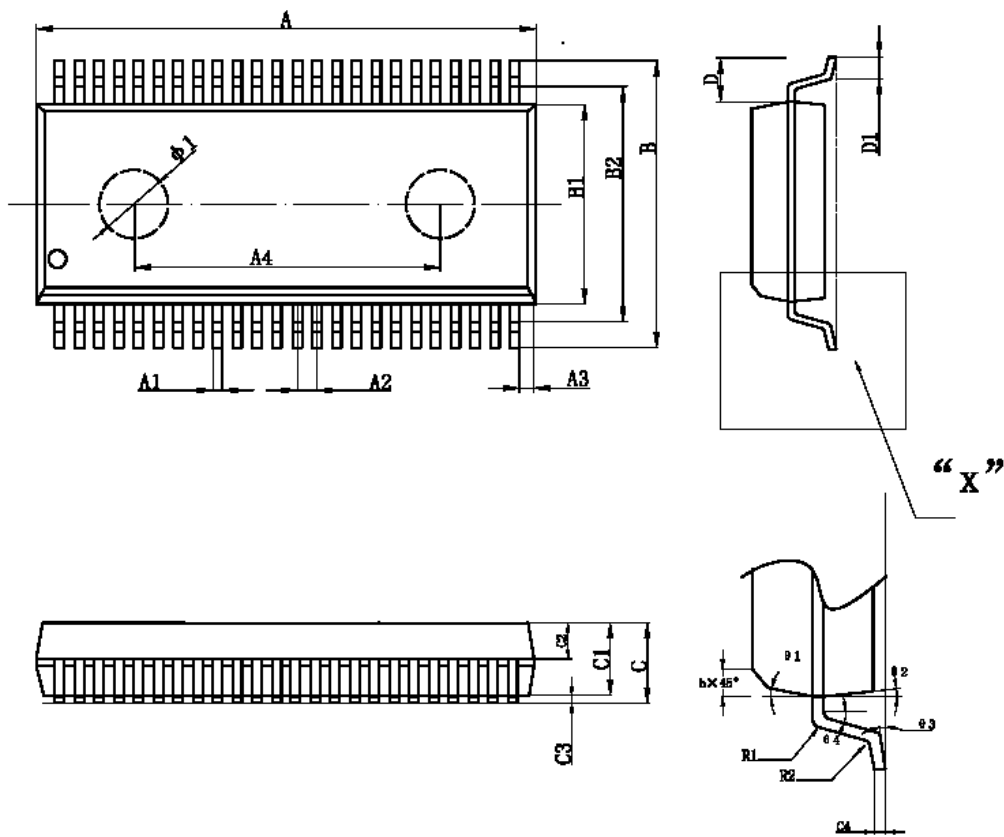
Symbol	Dimensions In Millimeters		Dimensions In Inches	
	Min	Max	Min	Max
A	2.350	2.650	0.093	0.104
A1	0.100	0.300	0.004	0.012
A2	2.290	2.500	0.09	0.098
b	0.330	0.510	0.013	0.020
c	0.204	0.330	0.008	0.013
D	17.700	18.100	0.697	0.713
E	7.400	7.700	0.291	0.303
E1	10.210	10.610	0.402	0.418
e	1.270 (BSC)		0.050 (BSC)	
L	0.400	1.270	0.016	0.050
θ	0°	8°	0°	8°

6.5、QFP44 外形图与封装尺寸



标注	尺寸	最小 (mm)	最大 (mm)	标注	尺寸	最小 (mm)	最大 (mm)
A		13.20	14.00	D		1.8TYP	
A (短脚)		12.90	13.50	D (短脚)		1.6TYP	
A1		9.90	10.10	D1		0.80TYP	
A2		0.30	0.375	D2		0.60	1.00
A3		0.67	0.93	E1		1.34	1.42
A4		0.85TYP		E2		1.37	1.45
B		13.20	14.00	R1		0.13MIN	
B (短脚)		12.90	13.50	R2		0.13	0.3
B1		9.90	10.10	$\phi 1$		1.5TYP	
B2		0.85TYP		$\phi 2$		1.5TYP	
C1		1.90	2.10	$\theta 1$		4° TYP	
C2		0.11	0.23	$\theta 2$		20° TYP	
C3		0.05	0.20	$\theta 3$		8° TYP	
C4		0.904	0.944				

6.6、SSOP48 外形图与封装尺寸



DETAIL "X"

尺寸 标注	最小 (mm)	最大 (mm)	尺寸 标注	最小 (mm)	最大 (mm)
A	15.77	15.97	C3	0.2	0.4
A1	0.20	0.35	C4	0.12	0.25
A2	0.635TYP		D	1.41TYP	
A3	0.5TYP		D1	0.61	0.91
A4	10.2TYP		h	0.381	0.635
B	10.01	10.61	$\phi 1$	2.2TYP	
B1	7.39	7.59	$\theta 1$	15° TYP	
B2	8.6TYP		$\theta 2$	15° TYP	
C	2.41	2.78	$\theta 3$	4° TYP	
C1	2.18	2.38	$\theta 4$	8° TYP	
C2	1.067TYP				



7、声明及注意事项:

7.1、产品中有毒有害物质或元素的名称及含量

部件名称	有毒有害物质或元素									
	铅 (Pb)	汞 (Hg)	镉 (Cd)	六价铬 (Cr (VI))	多溴联苯 (PBBs)	多溴联苯醚 (PBDEs)	邻苯二甲酸二丁酯 (DBP)	邻苯二甲酸丁苄酯 (BBP)	邻苯二甲酸二(2-乙基己基)酯 (DEHP)	邻苯二甲酸二异丁酯 (DIBP)
引线框	○	○	○	○	○	○	○	○	○	○
塑封树脂	○	○	○	○	○	○	○	○	○	○
芯片	○	○	○	○	○	○	○	○	○	○
内引线	○	○	○	○	○	○	○	○	○	○
装片胶	○	○	○	○	○	○	○	○	○	○
说明	○: 表示该有毒有害物质或元素的含量在 SJ/T11363-2006 标准的检出限以下。 ×: 表示该有毒有害物质或元素的含量超出 SJ/T11363-2006 标准的限量要求。									