

# 深圳市天成照明有限公司

## SPECIFICATIONS

### 产品规格书

客户名称		产品名称	TX1812HA
客户代码		产品规格	TC3838RGB-3CSA



客户确认			
制定	审核	核准	
黄奕源		金国奇	
版本号 (Version No) : 1.0			



地址：深圳市宝安区松岗街道东方大道 33 号

电话：0755-29573599 29573979 传真：0755-29573533

网址：<http://www.tczmled.com> 邮编：518106



## ◆ Description (描述)

TX1812HA 是一个集控制电路与发光电路于一体的智能外控 LED 光源。其外型与一个 3838LED 灯珠相同，每个元件即为一个像素点。像素点内部包含了智能数字接口数据锁存信号整形放大驱动电路，电源稳压电路，内置恒流电路，高精度 RC 振荡器，输出驱动采用专利 PWM 技术，有效保证了像素点内光的颜色高一致性。

数据协议采用单极性归零码的通讯方式，像素点在上电复位以后，DIN 端接受从控制器传输过来的数据，首先送过来的 24bit 数据被第一个像素点提取后，送到像素点内部的数据锁存器，剩余的数据经过内部整形处理电路整形放大后通过 DO 端口开始转发输出给下一个级联的像素点，每经过一个像素点的传输，信号减少 24bit。像素点采用自动整形转发技术，使得该像素点的级联个数不受信号传送的限制，仅仅受限信号传输速度要求。

LED 具有低电压驱动，环保节能，亮度高，散射角度大，一致性好，超低功率，超长寿命等优点。将控制电路集成于 LED 上面，电路变得更加简单，体积小，安装更加简便。

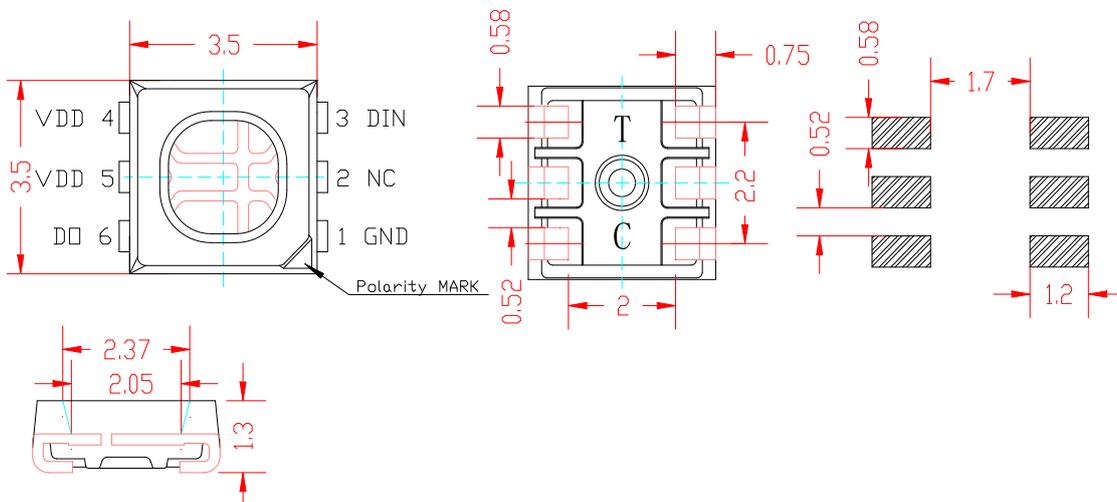
## ◆ Applications (领域)

- LED 全彩发光字灯串, LED 全彩模组, LED 幻彩软硬灯条, LED 护栏管, LED 外观/情景照明。
- LED 点光源, LED 像素屏, LED 异形屏, 各种电子产品, 电器设备跑马灯。

## ◆ Features (特征)

- LED 内部集成高质量外控单线串行级联恒流 IC。
- 控制电路与芯片集成在 SMD 3838 元器件中，构成一个完整的外控像素点，色温效果均匀且一致性高。
- 内置数据整形电路，任何一个像素点收到信号后经过波形整形再输出，保证线路波形畸变不会累加。
- 内置上电复位和掉电复位电路，上电不亮灯。
- 灰度调节电路（256 级灰度可调）。
- 默认输出恒流值 12mA, 便于降低灯珠功耗。
- 默认上电不亮灯。
- 数据传输频率可达 800Kbps，当刷新速率 30 帧/秒时，级联数不小于 1024 点。

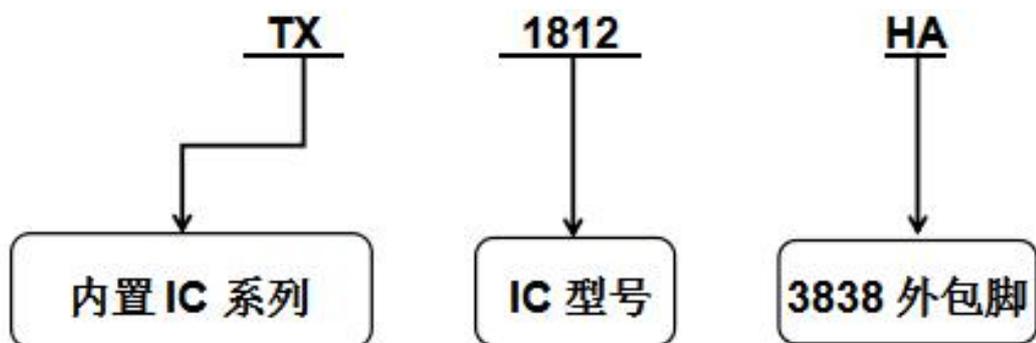
## ◆ Package Dimensions (封装尺寸)



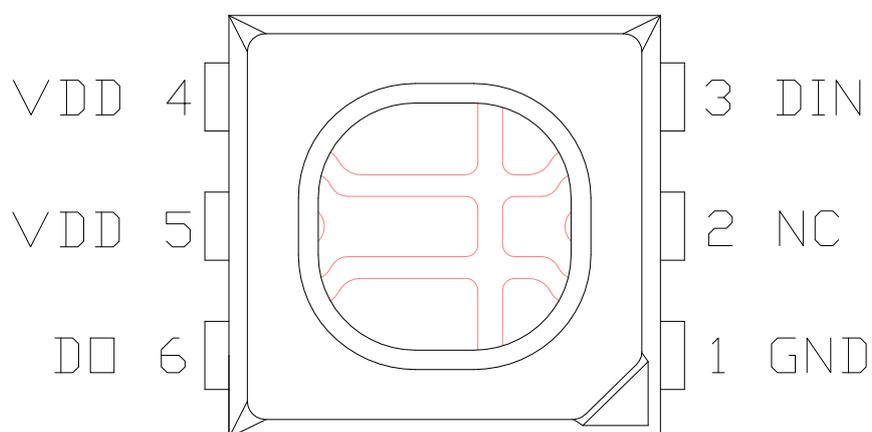
注：

1. 所有标注尺寸的单位均为毫米
2. 除了特别注明, 所有标注尺寸的公差均为±0.2mm
3. 封装尺寸: 3.5x3.5x1.3mm

## ◆ Product naming principle (产品命名原则)



## ◆ Pin figure (引脚图)



## ◆ Pin function (引脚图)

序号	符号	管脚名	功能描述
1	GND	地	信号接地和电源接地
2	NC	空脚	PCB上做悬空处理
3	DIN	数据输入	控制数据信号输入
4	VDD	电源	供电管脚，PCB上两供电管脚可做连通处理
5	VDD	电源	供电管脚，PCB上两供电管脚可做连通处理
6	DO	数据输出	控制数据信号输出

## ◆ Electro-optical characteristics at Ta=25°C (电光特性)

(项目)	Symbol (符号)	Mix (最小)	Typ (平均)	Max (最大)	Unit (单位)	Conditions (测试条件)
Dominant wavelength (主波长)	G	520		525	nm	IF=20mA
	R	620		625		
	B	465		470		
Luminous intensity (发光强度)	G	1300		1800	mcd	IF=20mA
	R	500		700		
	B	300		500		

## ◆ Absolute maximum ratings at Ta=25°C (绝对最大额定值)

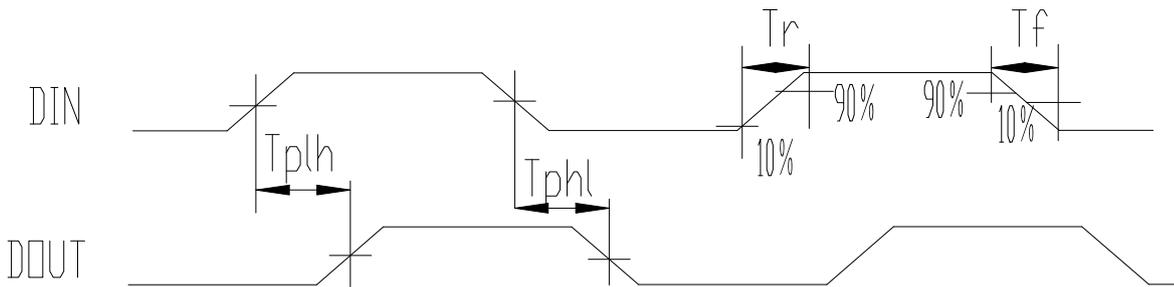
参数	符号	范围	单位
逻辑电源电压	VDD	3.0~+7.5	V
R/G/B输出端口电压	Lo11	5	mA
工作温度	Topt	-40-85°C	°C
储存温度	Tstg	-40-120°C	°C

## ◆ Electric Spec (电气参数)

参数	符号	最小	典型	最大	单位	测试条件
芯片输入电压	VDD	--	5.0	7.5	V	--
OUT输出电流	Iout	--	12	--	mA	--
高电平输入电压	Vin	0.7VDD	--	--	V	VDD=5.0V
低电平输入电压	Vi1	--	--	0.3VDD	V	VDD=5.0V
PWM频率	FPWM	--	4	--	KHZ	--
静态功耗	IDD	--	0.3	--	mA	--

## ◆ dynamic parameter (动态参数)

参数	符号	最小	典型	最大	单位	测试条件
数据速率	F <sub>DIN</sub>	--	800	1100	KHZ	--
传输延迟时间	T <sub>pz1</sub>	--	500	--	ns	DIN-DO



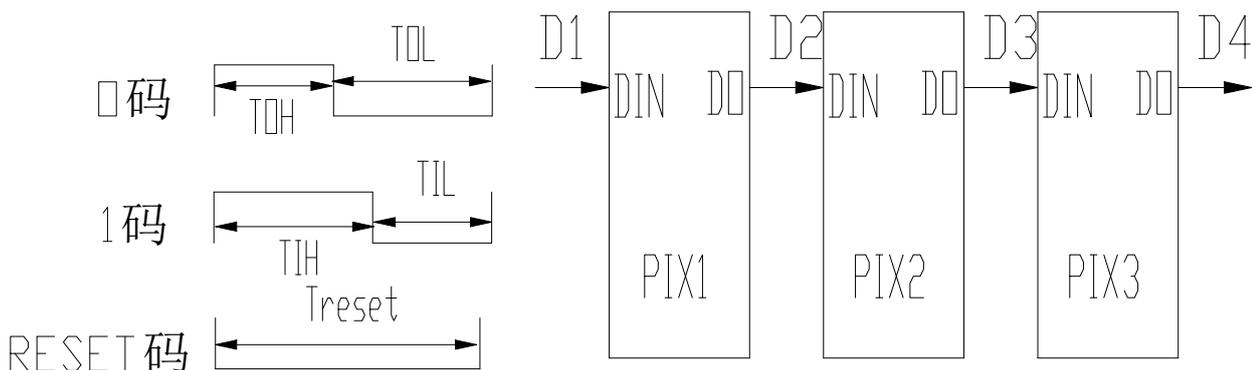
## ◆ The data transmission time (数据传输时间)

参数名称	参数符号	测试条件	最小值	典型值	最大值	单位
输入 0 码对应高电平时间	T <sub>in0h</sub>	VDD=5.0V	245	295	345	ns
输入 1 码对应高电平时间	T <sub>in1h</sub>	VDD=5.0V	545	595	645	ns
输出 0 码对应低电平时间	T <sub>do0h</sub>	VDD=5.0V	545	595	645	ns
输出 1 码对应低电平时间	T <sub>do1h</sub>	VDD=5.0V	245	295	345	ns
RST 码低电平时间	T <sub>rst</sub>	--	80	--	--	us

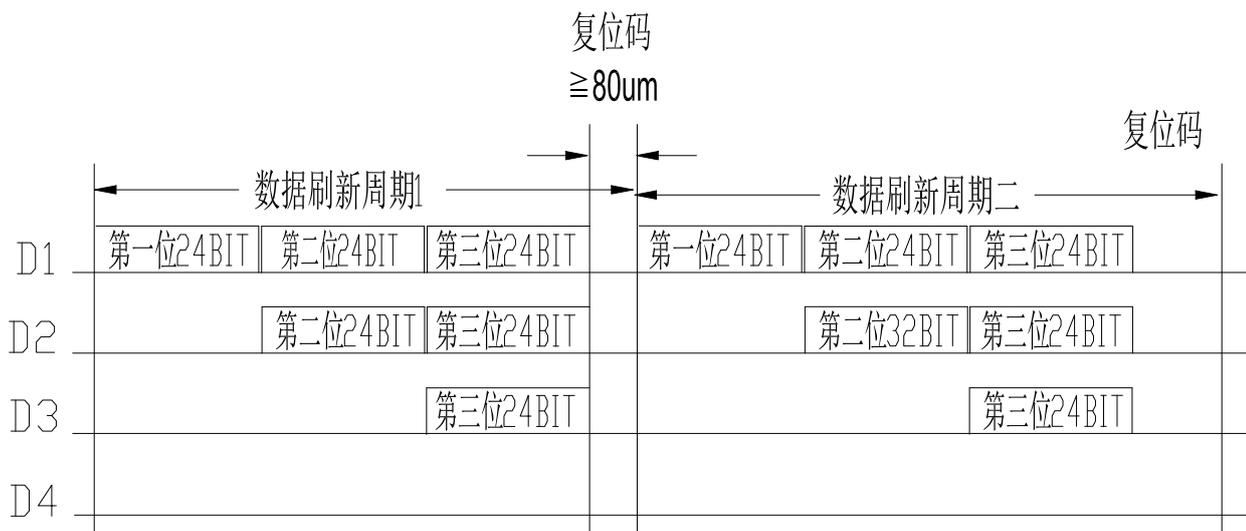
## ◆ Temporal waveform figure (时序波形图)

输入码型:

连接方式:

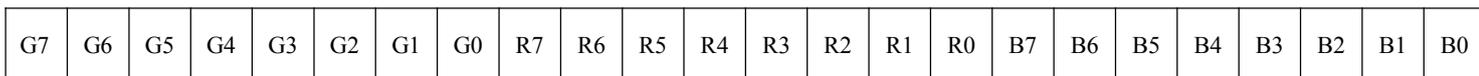


## ◆ mode of data transmission (数据传输方式)



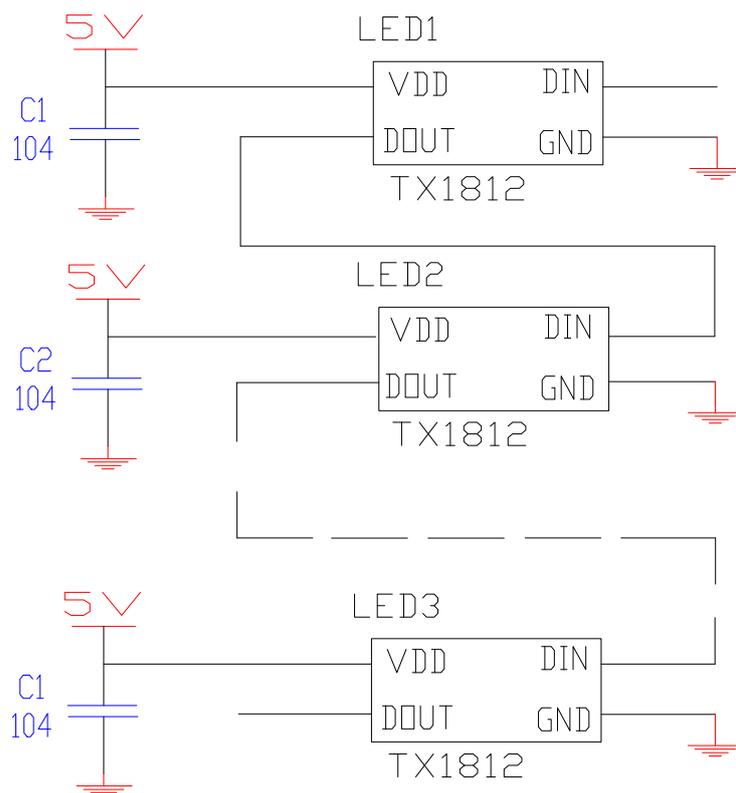
注：其中D1为MCU端发送的数据，D2、D3、D4为级联电路自动整形转发的数据

## ◆ mode of data transmission (数据传输方式)



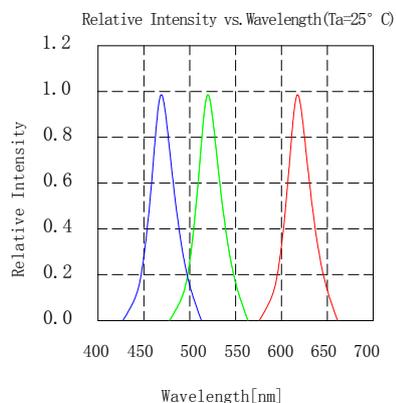
注：高位先发，按照 GRB 的顺序发送数据 (G7→G6……B0)

## ◆ Typical application circuit (典型应用电路)

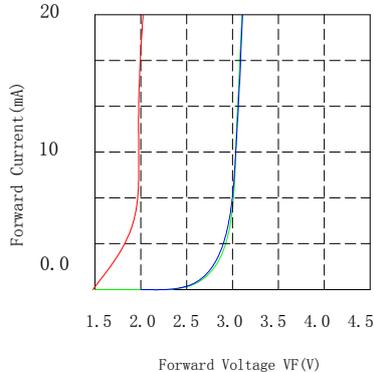


## ◆ Typical optical characteristics curves (典型光学特性曲线)

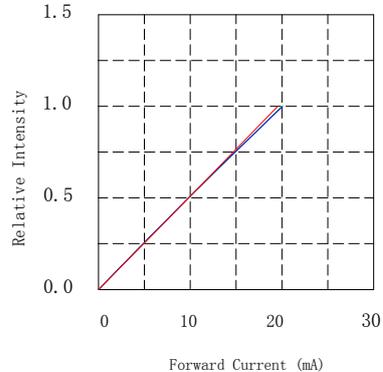
**Spectral Distribution**



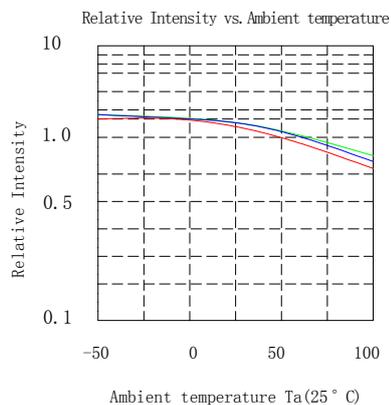
Forward current vs. Forward Voltage (Ta=25° C)



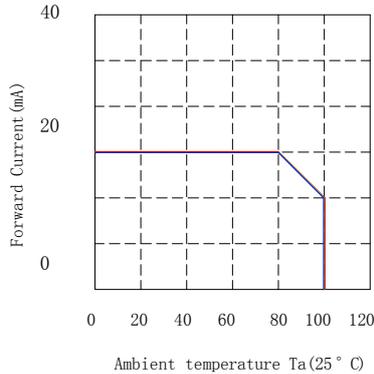
Relative Intensity vs. Forward Current (Ta=25° C)



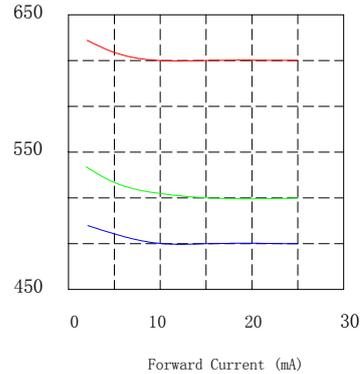
**Derating**



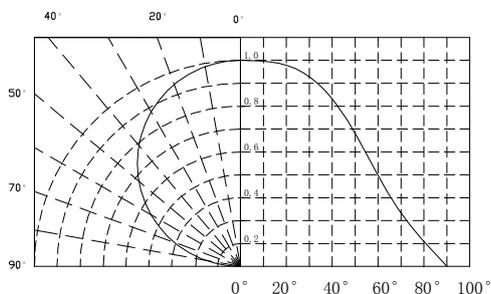
Ambient temperature vs. Maximum Forward Current



Forward Current vs. Chromatic (Ta=25° C)

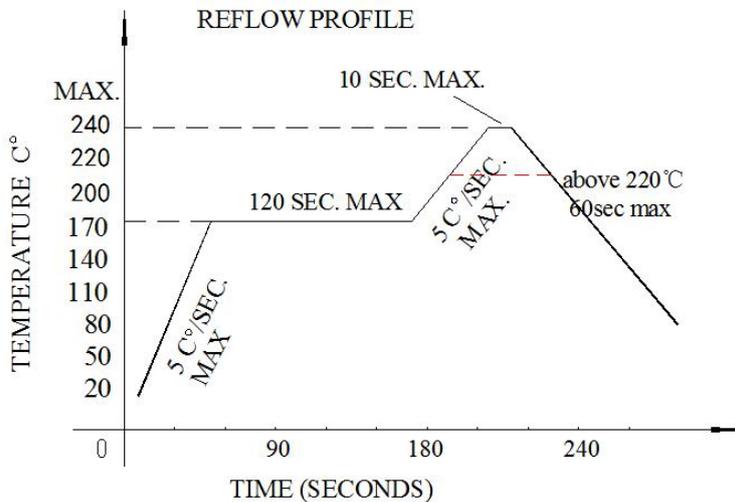


**Diagram characteristics of radiation**



## ◆ Reflow profile (焊接说明)

### ■ SMD Reflow Soldering Instructions (回流焊简介)



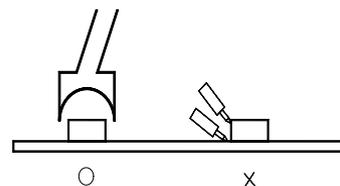
1. Reflow soldering should not be done more than two times  
回流焊次数不应超过 2 次
2. When soldering, do not put stress on the LEDs during heating  
焊接时，在加热过程中不能有应力作用于 LED 灯珠

### ■ Soldering iron (烙铁)

1. When hand soldering, keep the temperature of the iron under 300°C, and at that temperature keep the time under 3 sec.  
手工焊接时，烙铁温度控制在 300°C 以下，且时间不可超过 3 秒
2. The hand soldering should be done only a time  
手工焊接只可焊接一次

### ■ Rework (返工)

1. Customer must finish rework within 5 sec under 240°C  
温度保持在 240°C 以下，5 秒内完成返工作业
2. The head of iron can not touch the LEDs  
烙铁不能碰触到 LED 灯珠
3. Twin-head type is preferred.  
双头形烙铁为最佳



## ■ CAUTIONS (注意事项)

The encapsulated material of the LEDs is silicone. Therefore the LEDs have a soft surface on the top of package. The pressure to the top surface will be influence to the reliability of the LEDs. Precautions should be taken to avoid the strong pressure on the encapsulated part. So when using the picking up nozzle, the pressure on the silicone resin should be proper.

封装的 LED 为硅材料。该 LED 具有软表面的封装顶部。顶部表面的压力会影响 LED 的可靠性。应采取预防措施，以避免有过大的压力作用于在封装件上。因此，在选用吸嘴时，应适用于有机硅树脂的压力。

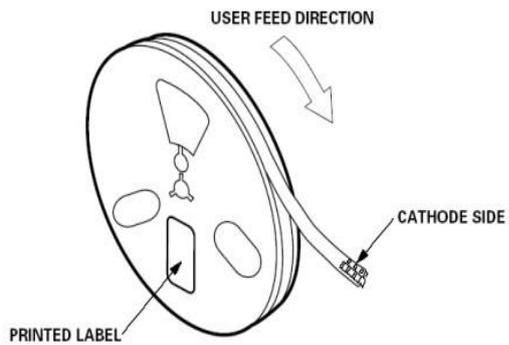
## ◆ Reliability (可靠性)

### TEST ITEMS AND RESULTS (测试项目和结果)

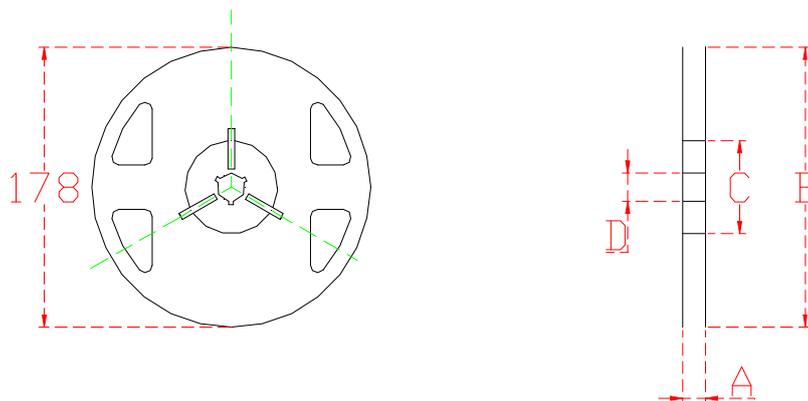
Test Item (测试项目)	Ref.Standard (参考标准)	Test Conditions (测试条件)	Note (备注)	Conclusion (结论)
Reflow Soldering (回流焊)	JESD22-B106	Tsld=240°C, 10sec	3 times	0/22
Temperature Cycle (温度循环)	JESD22-A104	-20°C 30min ↑↓15min 120°C 30min	200 cycle	0/100
Thermal Shock (冷热冲击)	JESD22-A106	-40°C 15min ↑↓15sec 125°C 15min	200 cycle	0/100
High Temperature Storage (高温存储)	JESD22-A103	T <sub>a</sub> =100°C	1000 hrs	0/100
Low Temperature Storage (低温存储)	JESD22-A119	T <sub>a</sub> =-40°C	1000 hrs	0/100
Power temperature Cycling (点亮高低温循环)	JESD22-A105	On5min-40°C>15min ↑↓      ↑↓<15min Off5min100°C>15min	200 cycle	0/100
Life Test (老化测试)	JESD22-A108	T <sub>a</sub> =25°C I <sub>F</sub> =12mA	1000 hrs	0/100
High Humidity Heat Life Test (高温高湿)	JESD22-A101	60°C RH=90% I <sub>F</sub> =12mA	1000 hrs	0/100

◆ **Packaging Specifications (包装规格)**

● **Feeding Direction (进料方向)**

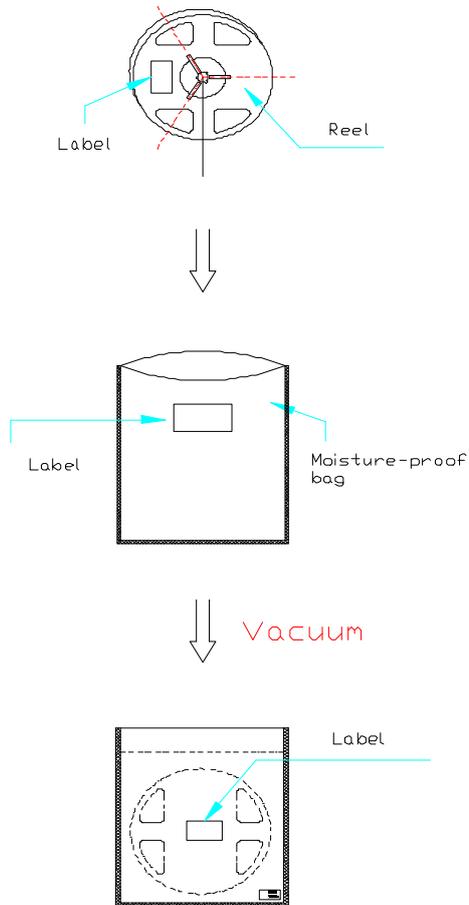


● **Dimensions of Reel (Unit: mm) (卷轴尺寸 (单位: 毫米))**



A	8.0±0.1mm
B	178±1mm
C	60±1mm
D	13.0±0.5mm

## 1、Packing Icon (包装图标)



## 2、Label Icon (标签图标)