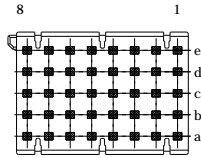


Bestückungsplan - contact layout

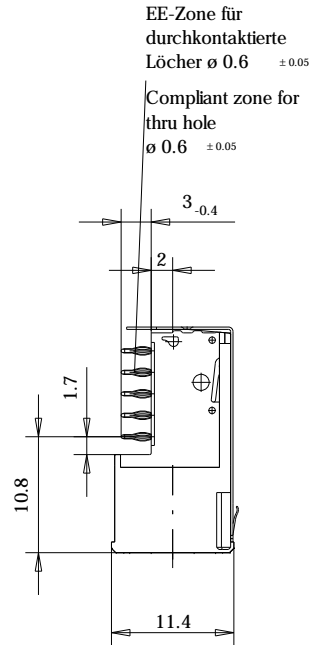
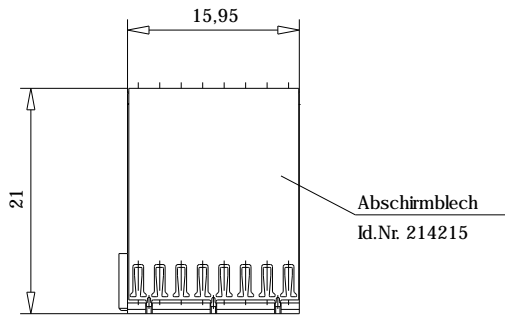
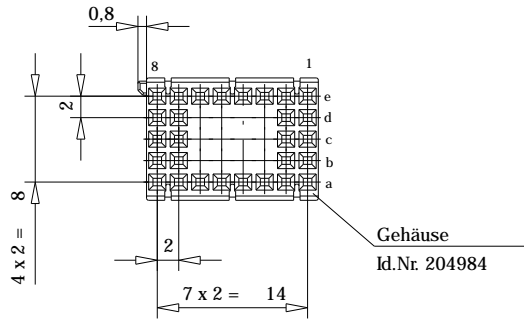


Codierbezeichnung: eHM - F5

Keying designation: eHM - F5

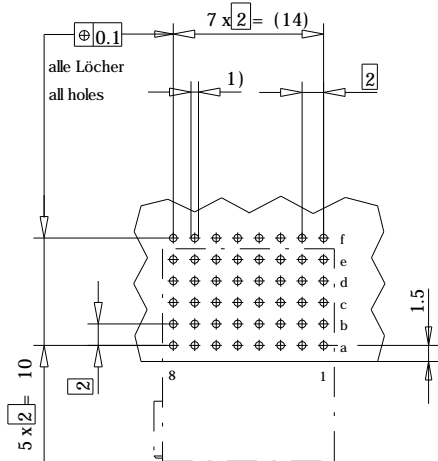
Baugruppen Typ: No R I/O or bussed I/O

Board type: No R I/O or bussed I/O



Lochbild für Leiterplatte  
(Bestückungsseite)

Board hole pattern  
(Component mounting side)



- 1)  $\phi 0,6 \pm 0,05$  Durchmesser des metallisierten Loches
- $\phi 0,6 \pm 0,05$  Diameter of finished plated-through hole
- $\phi 0,7 \pm 0,02$  Bohrungsdurchmesser des Loches
- $\phi 0,7 \pm 0,02$  Diameter of drilled hole

Schichtaufbau im metallisierten Loch  
siehe Zeichnung 114406

Metal plating of plated-through hole  
see drawing 114406

Fehlende Masse und Angaben nach IEC 61076-4-101

Missing information and dimensions per IEC 61076-4-101

Bedruckung siehe Zeichnung 401194

Marking see drawing 401194

Information: Abschirmblech oben montiert shielding mounted on top	Tolerances All Dimensions in mm	Scale 2:1
		Angaben zu entsprechender Ident.-Nr. siehe Fertigungsunterlagen For further information about LD. number see manufacturing document.
All rights reserved. Only for information. To insure that this is the latest version of this drawing, please contact one of the ERNI companies before using.	Subject to modification without prior notice. Drawing will not be updated.	Designation ERmet Federleiste B8 codiert ERmet Female Type B8 encoded
		www.ERNI.com 214444 I
a Index	25.04.2005 Date	H:00049351.SZA ERMBO 8

Consider protection memo from DIN 24