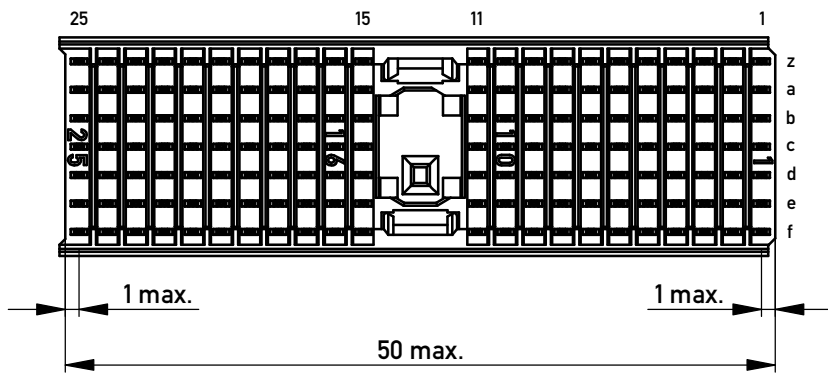
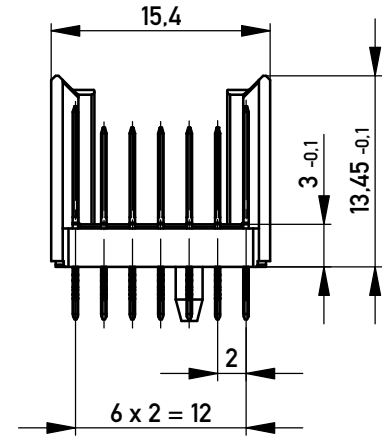
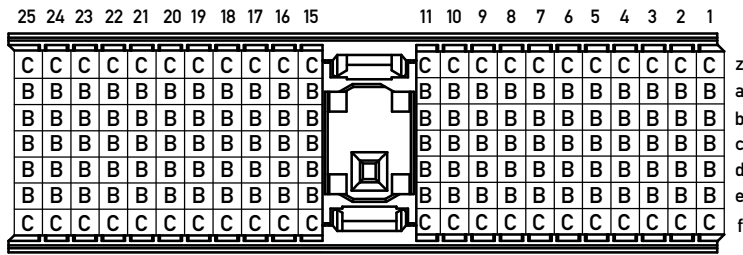


EN Zone für durchkontaktierte Löcher $\phi 0,6 \pm 0,05$
compliant zone for thru hole $\phi 0,6 \pm 0,05$

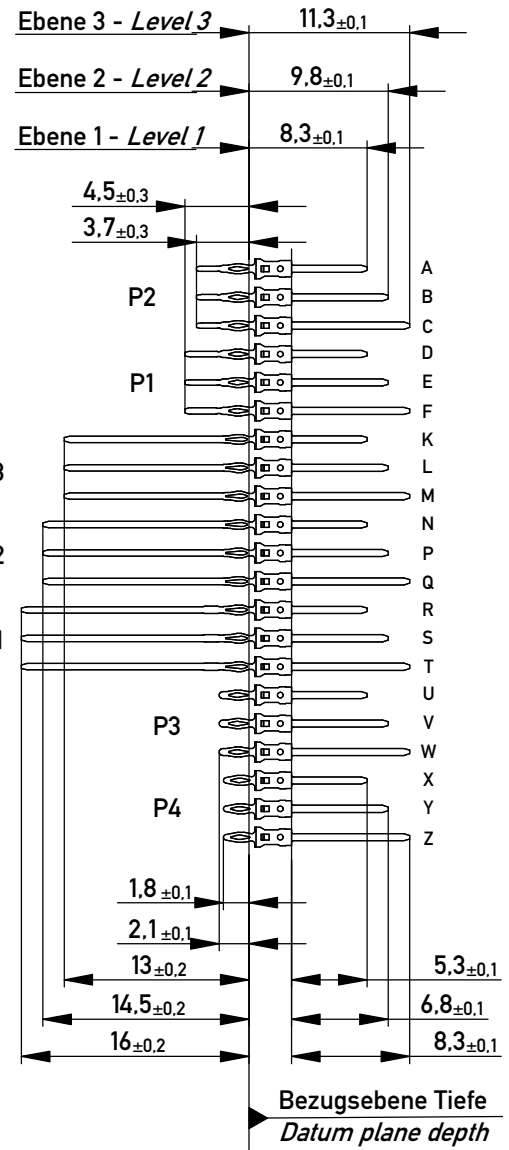
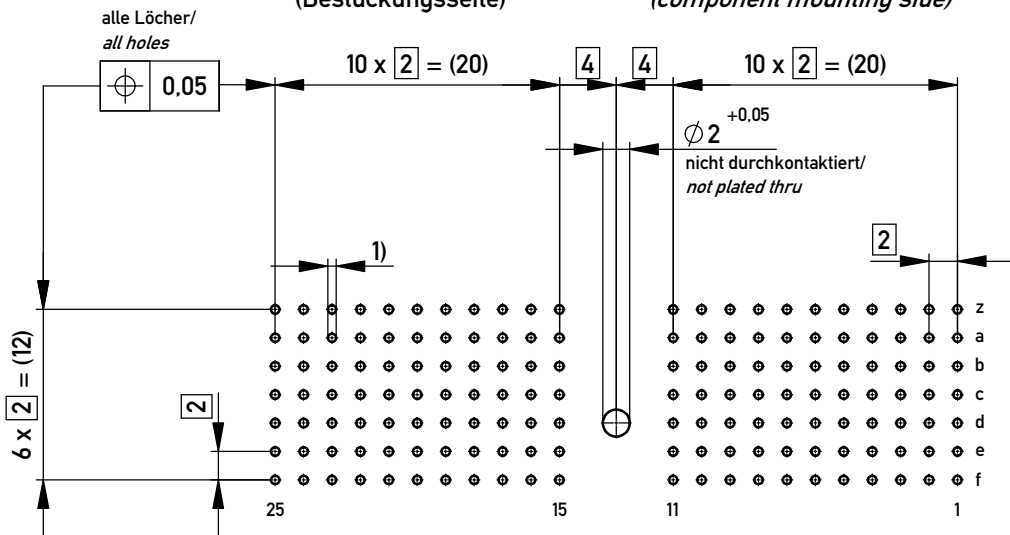


Bestückungsplan / contact layout



Lochbild für Leiterplatte (Bestückungsseite)

board hole pattern (component mounting side)



- 1) $\phi 0,6 \pm 0,05$ Durchmesser des metallisierten Loches
 $\phi 0,6 \pm 0,05$ Diameter of finished plated-through hole

Schichtaufbau im metallisierten Loch siehe Zeichnung 164062 Nr.1
Metal plating of plated-through hole according to 164062 No.1

Fehlende Maße und Angaben nach IEC 61076-4-101
Missing information and dimensions per IEC 61076-4-101

<p>Information: P2 Level 2, 3 siehe Bestückungsplan / see contact layout Anforderungsstufe 2 / class 2</p> <p>All rights reserved. Only for Information. To ensure that this is the latest version of this drawing, please contact one of the ERNI companies before using.</p> <p>Copyright by ERNI Production GmbH & Co. KG Proprietary notice pursuant to ISO 16116 to be observed.</p>	Tolerances	 All Dimensions in mm	Scale 2:1
	<p>Subject to modification without prior notice. Drawing will not be updated.</p> <p>ERNI www.ERNI.com</p>	Designation	<p>ERmet Messerleiste A <i>ERmet Male Wide Type A</i></p> <p>054528</p>
<p>d</p> <p>Index</p>	<p>06.03.2018</p> <p>Date</p>	<p>Class</p> <p>ERMA</p>	<p>I</p> <p>A3</p>