



**MU-103-ARY64**  
W5.90xD8.10xH2.95

PIN数(Number of contacts) : 5PIN

插座类型(Socket type) : MICRO USB

插座类别(Socket category): 母座/Mother seat

操作方式(Operation mode): 卧式/Horizontal

温度范围(Operating temp): -20°C TO +70°C

操作寿命(Operation life): 5,000 Cycles Min

额定负荷(Rated load): DC 30V 1.0A

焊接方式(Welding mode): 前插后贴/SMT

接触电阻(Contact resistance):  $\leq 50m\Omega$

包装方式(Packaging method): 卷带/Tape&Reel(TR)

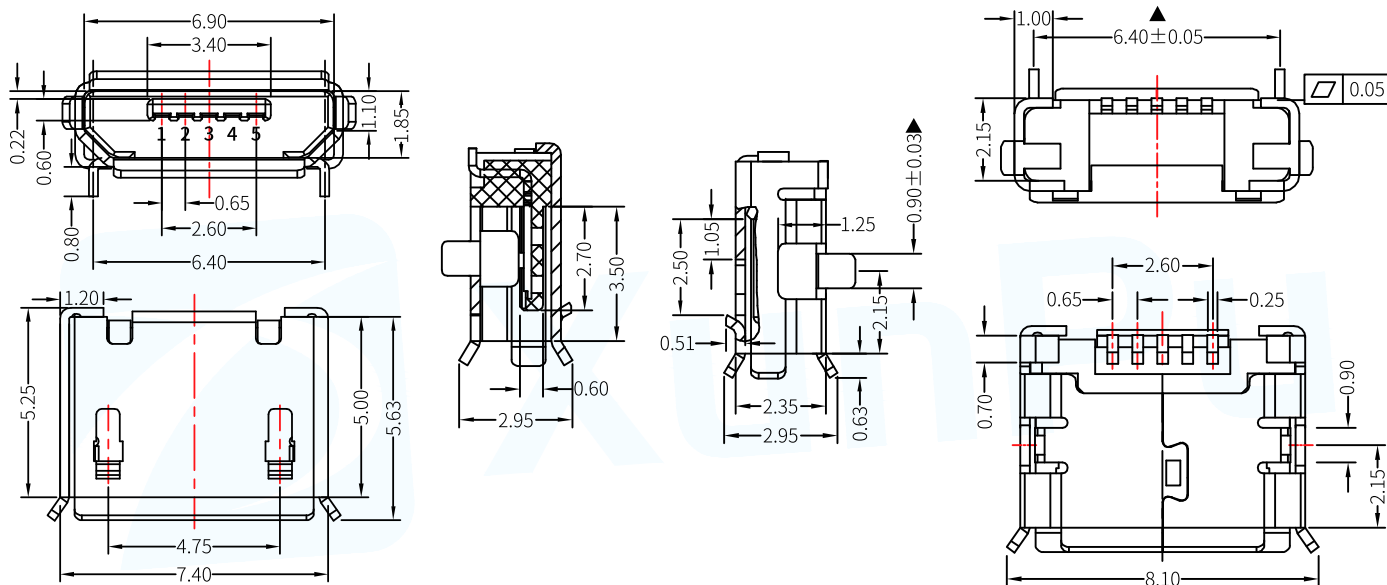
绝缘电阻(Insulation resistance):  $\geq 100M\Omega$

最小包装(Minimum packing): 1,500/PCS

### 外形尺寸(UNIT:MM) / Size Chart

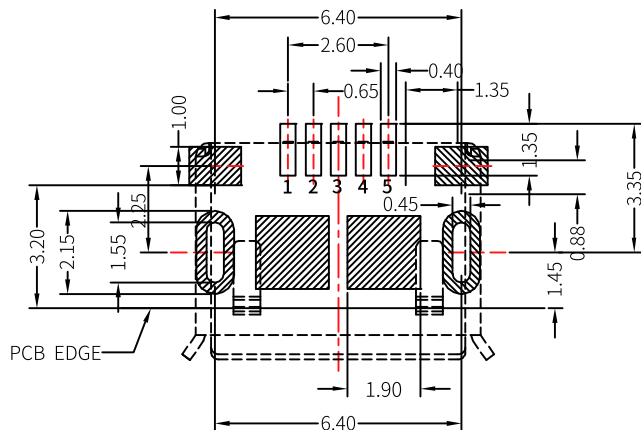
www.xunpudianzi.com

更多资料请参考技术选型档!



### 线路板安装(UNIT:MM) / Mounting Dimensions

#### 引脚定义/Pin Definition

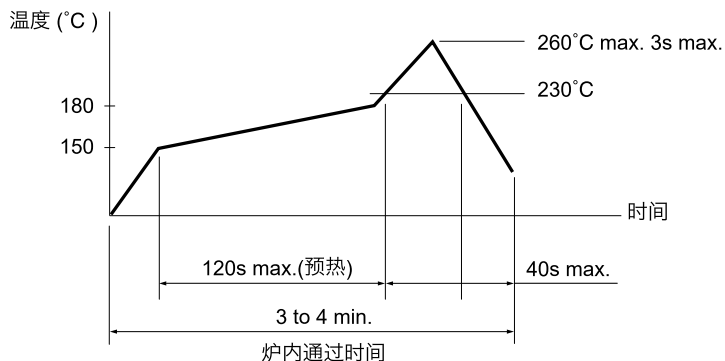


P.C.B LAYOUT(copper-side view)

PIN	Signal Name	Describe
1	VBUS	+5V
2	D-	Neagative Data Channel
3	D+	Positive Data Channel
4	ID	OTG
5	GND	Ground

## ● 回流焊/Reflow soldering

适用表面贴装型产品/Applicable to surface mount products  
温度分布/Temperature distribution



### 注:

1. 加热方式:以远红外线上下加热方式。
2. 温度测量:用 $\phi 0.1\sim 0.2$ 的 CA(K)或 CC(T)测量位置在焊接连接部(锡/铜箔面)。
3. 固定方式:采用耐热胶带。

## ● 手焊式/Hand welding

项目/Project	条件/condition
焊接温度 Welding temperature	350°C max.
持续焊接时间 Continuous welding time	3s max.
焊剂斗容量 Flux bucket capacity	60W max.

## ● 浸焊式/Immersion soldering

项目/Project	条件/condition
助焊剂附着量 Flux adhesion	不附着于零部件贴装面的程度 Not attached to the mounting surface of components
预热温度 Preheating temperature	印刷电路板焊接面的周围温度 100°C max. The temperature around the welding surface of PCB is 100 °C max
预热温度时间 Preheat temperature time	60s max.
焊接温度 welding temperature	260°C max.
焊接浸渍时间 Welding immersion time	5s max.
焊接次数 Welding times	2 times max.