

机械性能

动作力: 250±50gf
 150±50gf
 电气寿命: 50000次

工作环境

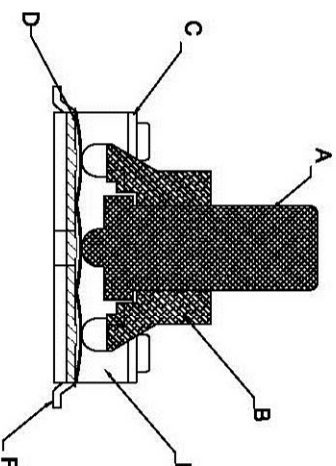
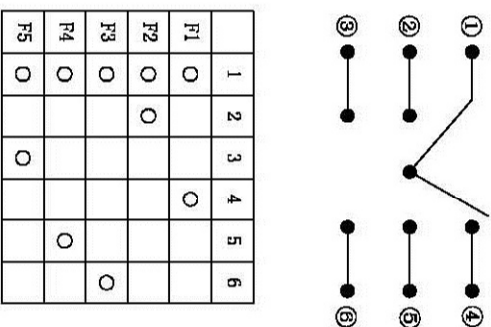
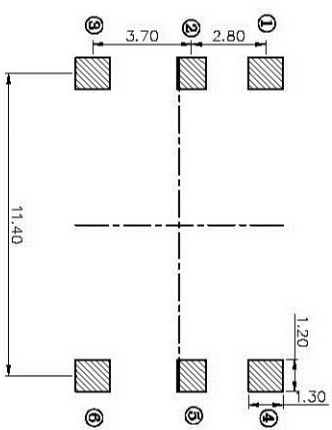
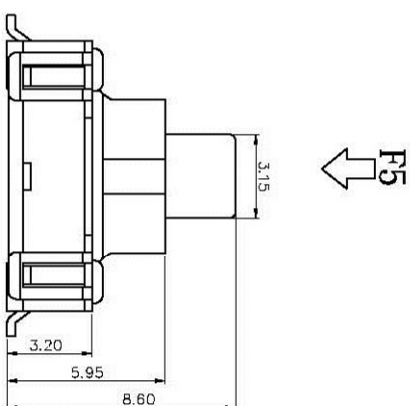
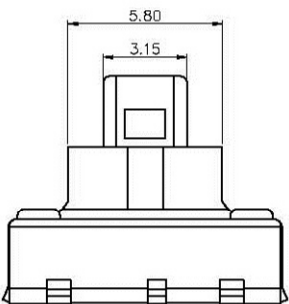
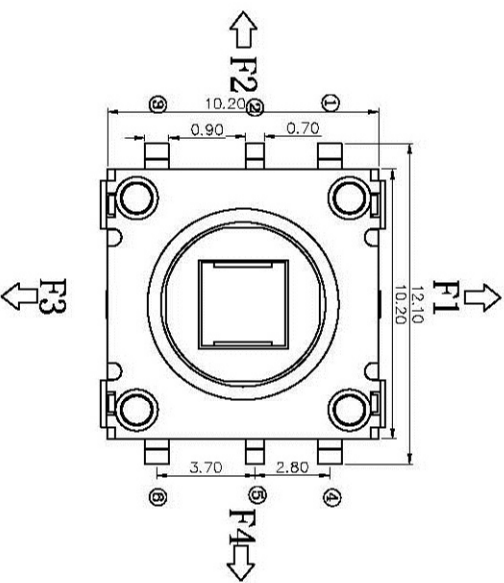
环境温度: -25°C~70°C

电气性能

额定电流: 0.1A
 额定电压: DC12V
 接触电阻: ≤80mΩ
 绝缘电阻: ≥100MΩ
 耐压强度: AC100V 50Hz/1min

物料

- A. 按钮: 增强尼龙
- B. 护套: LCP
- C. 盖板: 不锈钢
- D. 接触簧片: 复银不锈钢
- E. 底座: LCP
- F. 嵌件: 磷铜



版本

视图

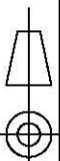
设计

敖余达

比例

大小

Dimensions are shown mm(inches)



绘制

敖余达

1:1

A4

审核

徐君辉

深圳市博瑞泰电子有限公司