

# 五向开关 10H 贴片

## 机械性能

动作力: 250±50gf  
150±50gf  
电气寿命: 50000次

## 工作环境

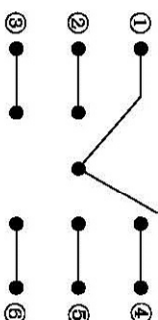
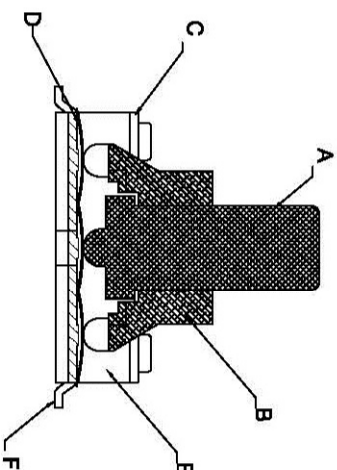
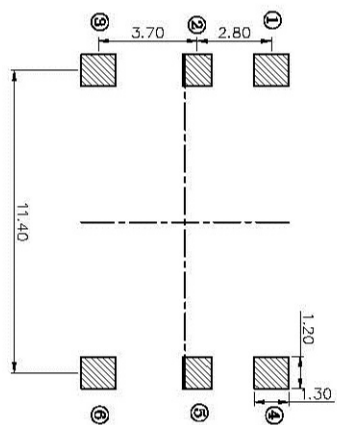
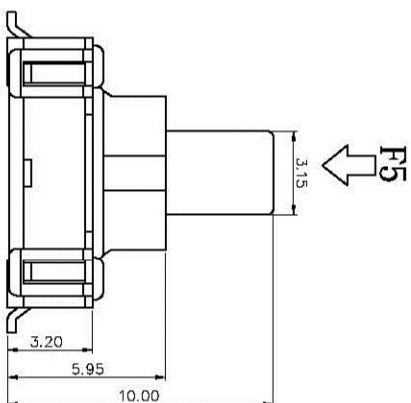
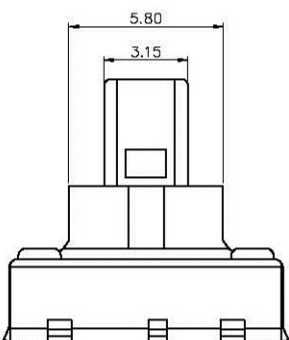
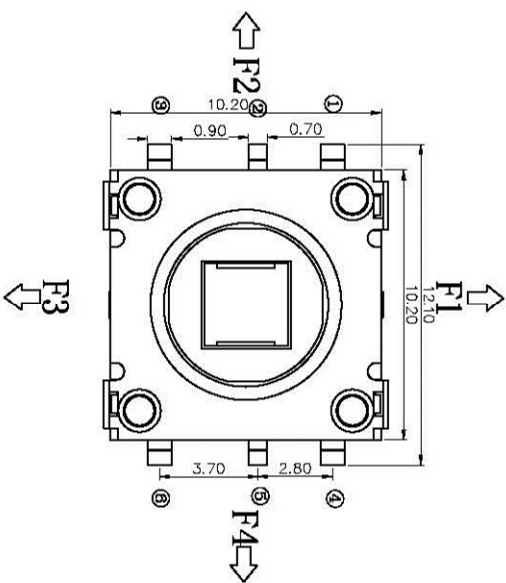
环境温度: -25°C~70°C

## 电气性能

额定电流: 0.1A  
额定电压: DC12V  
接触电阻: ≤80mΩ  
绝缘电阻: ≥100MΩ  
耐压强度: AC100V 50Hz/1min

## 物料

- A. 按钮: 增强尼龙
- B. 护套: LCP
- C. 盖板: 不锈钢
- D. 接触簧片: 复银不锈钢
- E. 基座: LCP
- F. 嵌件: 磷铜



	1	2	3	4	5	6
F1	○			○		
F2	○	○				
F3	○					○
F4	○				○	
F5	○			○		

版本

视图

设计

敖余达

比例

大小

Dimensions are shown in mm (inches)

绘制

敖余达

1:1

A4

审核

徐君辉

# 深圳市博瑞泰电子有限公司