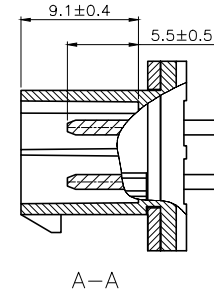
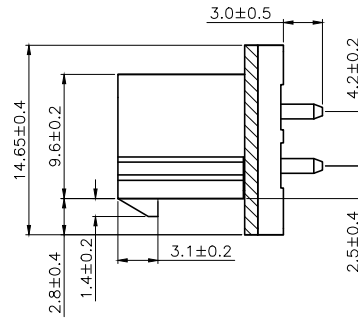
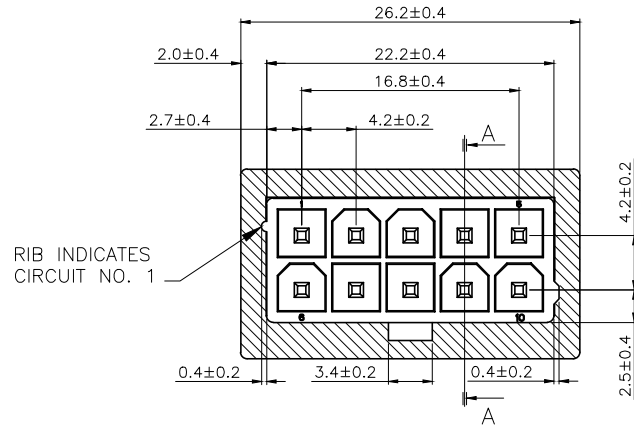
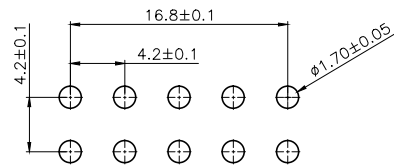
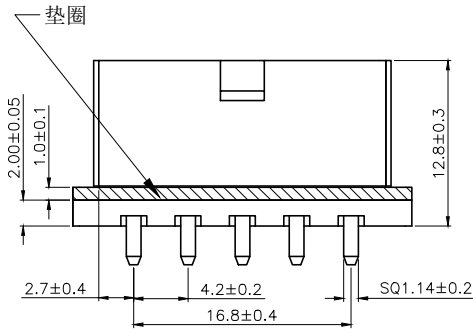


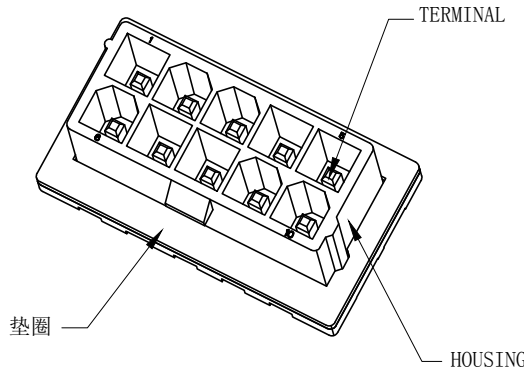
REV.	DATE	ECN.NO	MODIFY.CONTENT
A			



RIB INDICATES
CIRCUIT NO. 1



PCB LAYOUT
RECOMMEND PCB THICKNESS:1.60



规格:

电气和环境性能

- 1, 每触点最大电流: 9A
- 2, 电压最大: 600V
- 3, 使用温度范围: $-40^{\circ}\text{C} \sim +105^{\circ}\text{C}$ (含通电时温度上升)
- 4, 接触电阻: 初期 / 20 mΩ 以下
环境试验后/ 30 mΩ 以下
- 5, 绝缘电阻: 初期/1000MΩ 以上
- 6, 耐电压: AC 1500V/1分钟
- 7, 适合的印刷电路板厚度: 1.6mm

材料:

- 1, 主体材料: PA66, UL94-V0, 自然色 (白色)
- 2, 端子材料: 黄铜, 镀镍底, 表面亮锡;
盐雾测试, GBT2423.17-2008; 24H
- 3, 垫圈材料: 硅胶, 硬度 SHORE A40
GBT7762-2003, 方法A, 浓度50PPHm, 72h, 无龟裂。

GENERAL TOLERANCE				UNITS	mm	NAME(INTENDED USE)		
SELECT	✓			MAT'L	Wafer4.2mm 2*XP DIP 180° H12.8	ATOM [®] 深圳市爱特姆科技有限公司 SHENZHEN ATOM TECHNOLOGY CO., LTD.		
ON.	TOL	1	2			3	PART NO.(INTENDED USE)	TITLE:
X.XXX	±0.15	±0.05	±0.15	FINISH	WF420**-09***	Wafer4.2mm 2*XP DIP 180°带扣带防水垫圈 端子镀亮锡		
X.XX	±0.25	±0.13	±0.25			APPD:	DWG NO.:	
X.X	±0.30	±0.25	±0.50	Q'TY	CHKD:	ATOM-A04406		
X.	±0.38	±0.38	±1.00			DR: David	SCALE	SHEET
ANGLE	±5°					1:1	1/1	A0