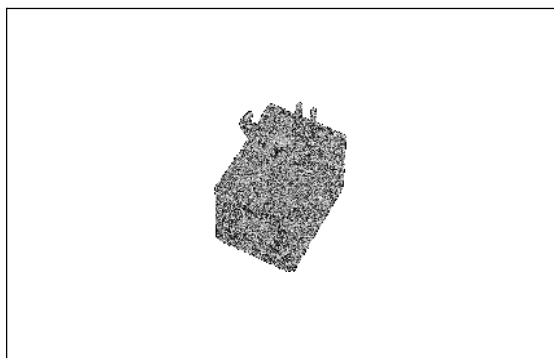


USB 连接器

[B 型母座]

承 认 书



特点:

- 侧立 90° /带弹片, -适用于小型机器的单向式。
- 材质:铜合金/热塑性塑料 (UL 94V-0)

用途:

- 应用于移动、视听、汽车电子、多媒体、电器等各类相关产品。

東莞市碩方電子科技有限公司

[DongGuan SoFng Electronics Co., LTD]

樣品承認專項 [Sample Approval Drawing]

客戶名稱[Customer]

客戶料號[Customer P/N]

部品型號[Parts Model] USB-B01

技術參數[Parameters] 環境に優しい材料

承認單位[3 Research Institute]:

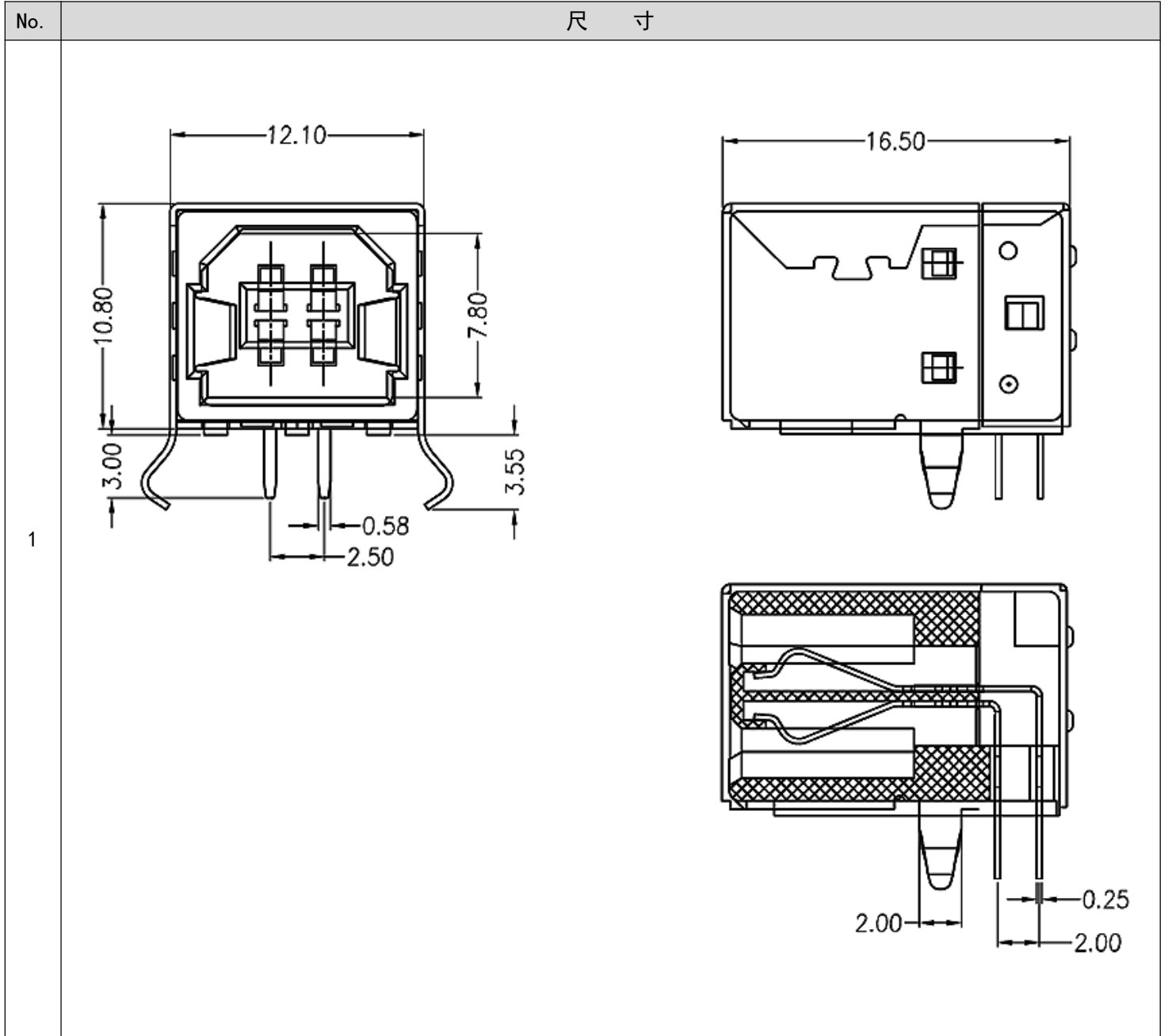
工程部 [R&D]	品保部 [Q C]	采购部 [Purchase]

客戶判定[Customer Determine]:

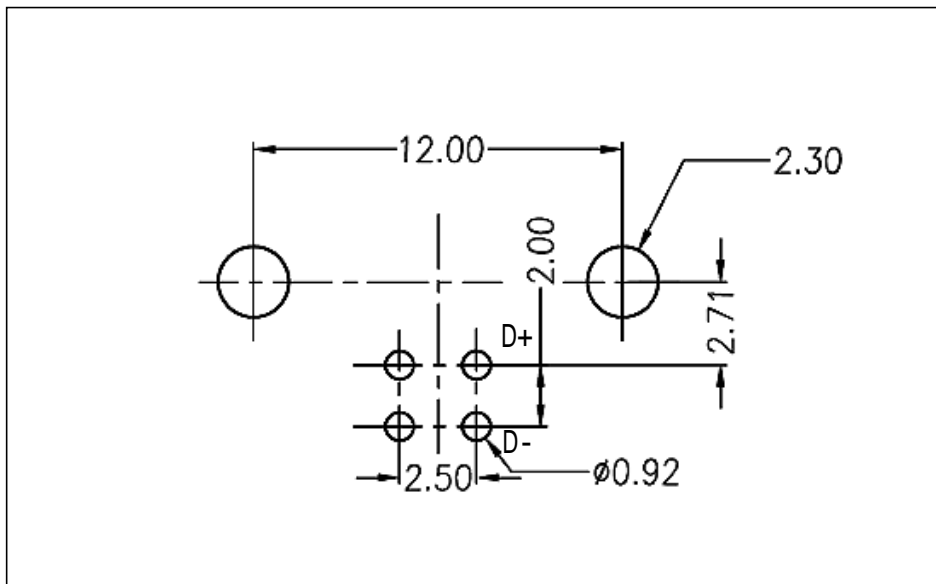
工程部 [R&D]	品保部 [Q C]	采购部 [Purchase]
[章 承]	[章 承]	[章 承]

说明[Remnrk] 此物料参数技术指标为 A 级产品指标。

■ 外形图



■ 电路图[A向]



■ 端子[引脚]



■使用参数

项目		等级			
		A级[产品]	B级[产品]	C级[产品]	
电气性能	初期接触电阻	80mΩ max.	60mΩ max.	60mΩ max.	
	绝缘电阻	100mΩ min. 100V DC Skey/PD: 50mΩ min. 100V DC			
	耐电压	500V AC for 1min	450 V AC for 1min		
机械性能	端子强度	3N for 1 min.	2N for 1min.		
	操作强度	工作方向	350gf~450±0.5N.		
		拉引方向	PULL - [550~650gf ±0.5N.]		
	耐振性能	10N	6N [条件: 全振幅 1.5mmX, Y, Z 方向 2H]		
	焊接耐热	手工焊接	350±10°C 3+ ¹ S	300±10°C 3+ ¹ S	
		浸焊	220±10°C 10+ ³ S		220±5°C 5+ ³ S
		回流	220°C max 20S max		215°C max 10S max
最大额定[电阻负荷]		50V 20mA	30V 0.2A	30V 0.2A	
使用温度范围		-10°C to +60°C			
耐久性	无负荷寿命	6,000 Cycles	5,000 Cycles	無數據	
	负荷寿命 [额定负荷]	5,000 Cycles 50mΩ max.	4,500 Cycles 30mΩ max.	無數據	
耐环境性能	耐寒性能	-40±2°C for 96h	-20±2°C for 96h		
	耐热性能	85±5°C for 96h	75±5°C for 96h		
	耐湿性能	40±2°C, 90 to 95% RH for 96h			

■焊接条件

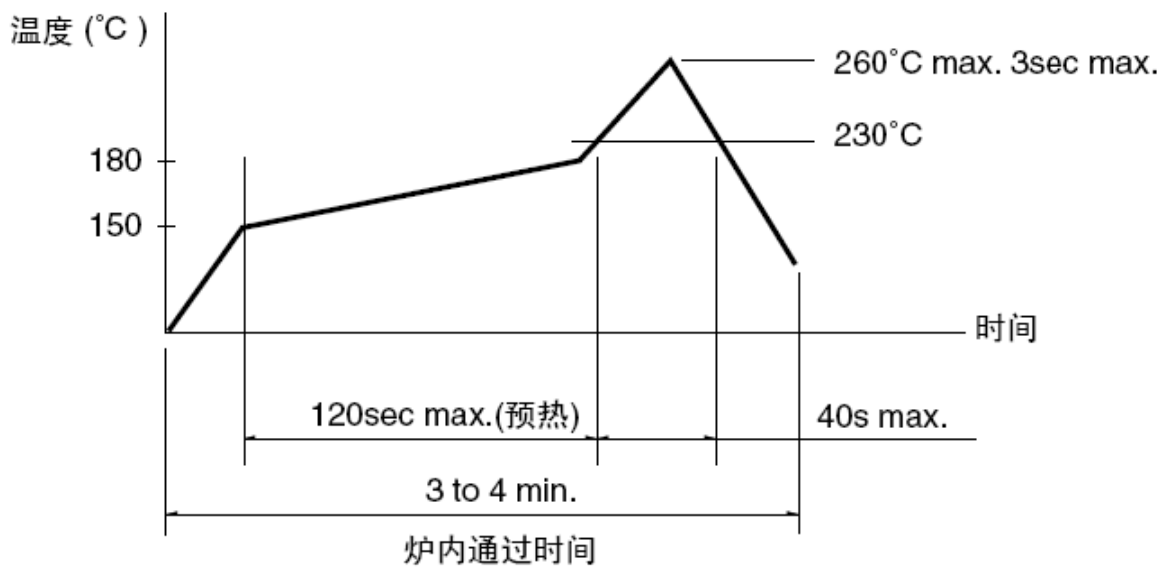
手焊式

项目	条件
焊接温度	350°C max.
连续焊接时间	3s max.
焊剂斗容量	60W max.

回流焊

[适用表面贴装型产品]

1. 加热方式: 以远红外线上下加热方式。
2. 温度测量: 用Φ0.1~0.2的CA(K)或CC(T)测量位置在焊接连接部(锡/铜箔面)。
3. 固定方式: 采用耐热胶带。
4. 温度分布: (图 2.15)

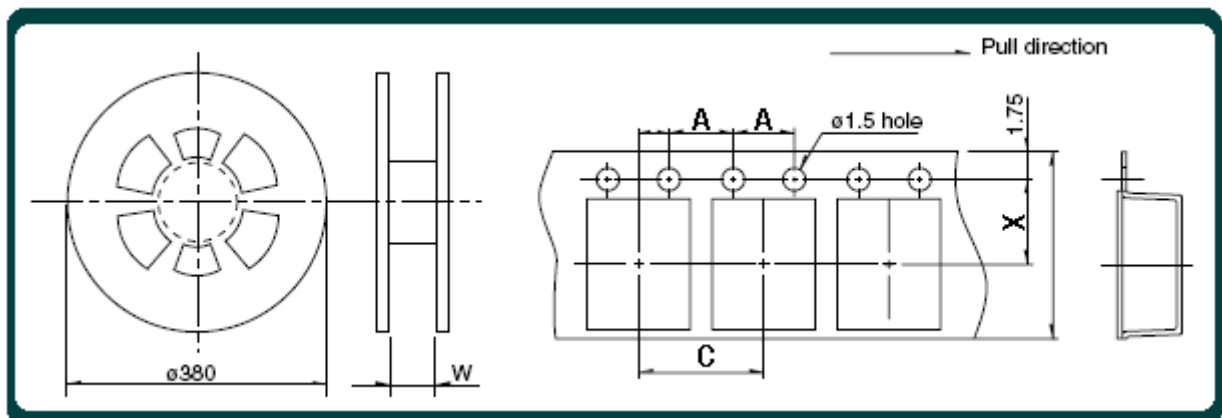


2. 15

浸焊式

项目	条件
助焊剂附着量	不附着于零部件贴装面的程度
预热温度	印刷电路板焊接面的周围温度 100°C max.
预热温度时间	60s max.
焊接温度	260°C max.
焊接浸渍时间	5s max.
焊接次数	2次以下

■ 自动插入式贴纸包装



注: A, C, W, X Unit:mm. 需做[自动插入式贴纸]包装请与本公司联系。