



复旦微电子

FM33G0xx

低功耗 MCU 芯片

技术手册

2019. 06

本资料是为了让用户根据用途选择合适的上海复旦微电子集团股份有限公司（以下简称复旦微电子）的产品而提供的参考资料，不转让属于复旦微电子或者第三者所有的知识产权以及其他权利的许可。

在使用本资料所记载的信息最终做出有关信息和产品是否适用的判断前，请您务必将所有信息作为一个整体系统来进行评价。

采购方对于选择与使用本文描述的复旦微电子的产品和服务全权负责，复旦微电子不承担采购方选择与使用本文描述的产品和服务的责任。除非以书面形式明确地认可，复旦微电子的产品不推荐、不授权、不担保用于包括军事、航空、航天、救生及生命维持系统在内的，由于失效或故障可能导致人身伤亡、严重的财产或环境损失的产品或系统中。

未经复旦微电子的许可，不得翻印或者复制全部或部分本资料的内容。

今后日常的产品更新会在适当的时候发布，恕不另行通知。在购买本资料所记载的产品时，请预先向复旦微电子在当地的销售办事处确认最新信息，并请您通过各种方式关注复旦微电子公布的信息，包括复旦微电子的网站(<http://www.fmsh.com/>)。

如果您需要了解有关本资料所记载的信息或产品的详情，请与上海复旦微电子集团股份有限公司在当地的销售办事处联系。

商 标

上海复旦微电子集团股份有限公司的公司名称、徽标以及“复旦”徽标均为上海复旦微电子集团股份有限公司及其分公司在中国的商标或注册商标。

上海复旦微电子集团股份有限公司在中国发布，版权所有。

章节列表

章节列表.....	3
表目录.....	14
图目录.....	15
1 产品综述.....	17
1.1 概述.....	17
1.2 产品型号列表.....	19
1.3 性能指标.....	19
1.3.1 极限参数.....	19
1.3.2 电参数.....	19
1.4 引脚和封装定义.....	25
1.4.1 LQFP80 封装图.....	25
1.4.2 LQFP64 封装图.....	26
1.4.3 LQFP48 封装图.....	27
1.4.4 QFN32 封装图.....	28
1.4.5 TSSOP16 封装图.....	29
1.4.6 引脚功能定义.....	30
1.4.7 功能引脚分布.....	35
1.4.8 封装尺寸图.....	37
1.5 焊接安装说明.....	45
1.6 MSL 等级.....	46
2 寄存器.....	47
3 电源管理.....	57
3.1 概述.....	57
3.2 功耗模式.....	57
3.2.1 功耗模式与外设功能.....	58
3.2.2 LP Run 模式.....	58
3.2.3 SLEEP 模式.....	59
3.2.4 DEEPSLEEP 模式.....	59
3.2.5 RTCBKP 模式.....	59
3.2.6 唤醒源.....	60
3.2.7 休眠唤醒后的时钟控制.....	60
3.3 寄存器.....	61
3.3.1 低功耗控制寄存器 LPMCFG.....	61
3.3.2 唤醒时间控制寄存器 WKDLYCON.....	62
3.3.3 引脚唤醒标志寄存器 WKPFLAG.....	62
3.3.4 PMU 中断使能寄存器 LPREIE.....	63
3.3.5 PMU 中断标志寄存器 LPREIF.....	63
4 CPU.....	65
4.1 概述.....	65
4.1.1 处理器配置.....	65
4.2 编程模型.....	65
4.2.1 内核工作模式.....	65
4.2.2 内核寄存器.....	66
4.2.3 系统控制寄存器.....	66
4.3 异常和中断.....	66

4.3.1	中断向量表.....	67
4.3.2	中断优先级.....	68
4.3.3	错误处理.....	68
4.3.4	锁定 (Lockup)	69
4.3.5	VTOR.....	69
4.4	调试特性.....	69
4.4.1	调试功能引脚.....	70
4.4.2	调试状态下的看门狗控制.....	70
4.4.3	DEBUG 的复位.....	70
4.5	扩展寄存器.....	70
4.5.1	MCU DEBUG 配置寄存器.....	70
4.5.2	HardFault 标志寄存器.....	71
5	总线与存储.....	73
5.1	系统总线.....	73
5.2	存储空间分配.....	73
5.3	FLASH 读取.....	74
5.4	FLASH 编程.....	74
5.4.1	概述.....	74
5.4.2	Flash 擦写方法.....	75
5.5	FLASH 的内容保护.....	77
5.5.1	Debug 接口保护 (DBRDP)	77
5.5.2	应用代码保护 (ACLOCK)	77
5.5.3	Flash 访问权限说明.....	77
5.6	NVR5 说明.....	78
5.7	寄存器.....	78
	Flash 读取控制寄存器.....	78
	用户配置寄存器.....	78
	代码锁定寄存器 1.....	78
	Flash 擦写控制寄存器.....	79
	Flash Key 输入寄存器.....	79
	Flash 中断使能寄存器.....	79
	Flash 中断标志寄存器.....	79
5.7.1	Flash 读取控制寄存器 FLSRDCON.....	79
5.7.2	用户配置字寄存器 OPTBR.....	79
5.7.3	ACLOCK 寄存器 1 ACLOCK1.....	80
5.7.4	Flash 擦写控制寄存器 EPCON.....	80
5.7.5	Flash Key 输入寄存器 FLSKEY.....	81
5.7.6	Flash 中断使能寄存器 FLSIE.....	81
5.7.7	Flash 中断标志寄存器 FLSIF.....	82
6	复位.....	84
6.1	概述.....	84
6.2	模块框图.....	84
6.3	上下电复位 (BOR+PDR)	85
6.4	独立看门狗 (IWDT)	86
6.4.1	概述.....	86
6.4.2	IWDT 操作.....	86
6.5	窗口看门狗 (WWDT) 复位.....	86
6.5.1	功能描述.....	86
6.5.2	WWDT 工作方式.....	87
6.6	软件复位.....	88
6.7	引脚复位 (NRST)	88
6.8	其他复位源.....	89

6.9	寄存器.....	89
6.9.1	PDR 配置寄存器 PDRCON.....	89
6.9.2	BOR 配置寄存器 BORCON.....	90
6.9.3	复位配置寄存器 RSTCFG.....	90
6.9.4	软件复位寄存器 SOFTRST.....	91
6.9.5	复位标志寄存器 RSTFLAG.....	91
6.9.6	IWDT 清除寄存器 IWDTSERV.....	92
6.9.7	IWDT 配置寄存器 IWDTCFG.....	93
6.9.8	IWDT 计数值寄存器 IWDTCNT.....	93
6.9.9	WWDT 控制寄存器 WWDTCON.....	94
6.9.10	WWDT 配置寄存器 WWDTCFG.....	94
6.9.11	WWDT 计数寄存器 WWDTCNT.....	95
6.9.12	WWDT 中断使能寄存器 WWDTIE.....	95
6.9.13	WWDT 中断标志寄存器 WWDTIF.....	96
6.9.14	WWDT 预分频寄存器 WWDTDIV.....	96
7	时钟与振荡器.....	97
7.1	概述.....	97
7.2	时钟树.....	98
7.3	高频 RC 振荡器(RCHF).....	99
7.4	低功耗 RC 振荡器(RCLP).....	99
7.5	低频 RC 振荡器(RCLF).....	99
7.6	低频晶体振荡电路(XTLF).....	100
7.6.1	概述.....	100
7.6.2	工作方式.....	100
7.6.3	停振检测.....	100
7.7	锁相环(PLL).....	100
7.8	寄存器.....	102
7.8.1	停振检测中断使能寄存器 FDETIE.....	102
7.8.2	停振检测中断标志寄存器 FDETIF.....	103
7.8.3	系统时钟配置寄存器 SYSCLKSEL.....	103
7.8.4	RCHF 时钟控制寄存器 RCHFCON.....	104
7.8.5	RCHF 调校寄存器 RCHFTRIM.....	105
7.8.6	PLL 时钟控制寄存器 PLLCON.....	105
7.8.7	RCLP 时钟控制寄存器 RCLPCON.....	106
7.8.8	RCLP 调校寄存器 RCLPTRIM.....	107
7.8.9	XTLF 振荡强度配置寄存器 XTLFIPW.....	107
7.8.10	外设时钟控制寄存器 1 PERCLKCON1.....	108
7.8.11	外设时钟控制寄存器 2 PERCLKCON2.....	109
7.8.12	外设时钟控制寄存器 3 PERCLKCON3.....	110
7.8.13	外设时钟控制寄存器 4 PERCLKCON4.....	111
7.8.14	AHB Master 控制寄存器 MPRIL.....	112
7.8.15	RCLF 时钟控制寄存器 RCLFCON.....	113
7.8.16	RCLF 调校寄存器 RCLFTRIM.....	113
8	电源电压监测 (SVD)	115
8.1	概述.....	115
8.2	工作原理.....	115
8.3	应用说明.....	116
8.4	寄存器.....	118
8.4.1	SVD 配置寄存器 SVDCFG.....	118
8.4.2	SVD 控制寄存器 SVDCON.....	119
8.4.3	SVD 状态和标志寄存器 SVDSIF.....	119

8.4.4	SVD 参考电压选择寄存器 SVDVOL.....	120
9	AES 硬件运算单元.....	122
9.1	功能描述.....	122
9.2	工作模式.....	122
9.3	AES 数据流处理模式.....	123
9.3.1	ECB 模式.....	123
9.3.2	CBC 模式.....	124
9.3.3	暂停模式.....	126
9.3.4	CTR 模式.....	127
9.3.5	CTR 模式下的暂停模式.....	128
9.3.6	GCM 模式.....	128
9.3.7	MultiH 模块.....	131
9.3.8	推荐的 GCM 流程.....	133
9.4	数据类型.....	133
9.5	工作流程.....	135
9.5.1	模式 1: 加密.....	135
9.5.2	模式 2: 密钥扩展.....	135
9.5.3	模式 3: 解密.....	136
9.5.4	模式 4: 密钥扩展+解密.....	137
9.5.5	使用 MultiH 模块.....	137
9.6	DMA 接口.....	138
9.6.1	MultiH 模块与 DMA 间接口.....	139
9.7	错误标志.....	139
9.8	寄存器.....	140
9.8.1	AES 控制寄存器 AESCR.....	140
9.8.2	AES 中断标志寄存器 AESIF.....	141
9.8.3	AES 数据输入寄存器 AESDIN.....	142
9.8.4	AES 数据输出寄存器 AESDOUT.....	143
9.8.5	AES 密钥寄存器 AESKEYx.....	143
9.8.6	AES 初始向量寄存器 AESIVRx.....	144
10	随机数发生器 (TRNG)	145
10.1	概述.....	145
10.2	设计方案.....	145
10.2.1	随机数产生.....	145
10.2.2	CRC 运算.....	146
10.3	寄存器.....	147
10.3.1	TRNG 控制寄存器 TRNGCON.....	147
10.3.2	随机数/CRC 结果输出寄存器 RNGOUT.....	147
10.3.3	RNG 中断标志寄存器 RNGIF.....	148
10.3.4	CRC 控制寄存器 CRCCON.....	148
10.3.5	CRC 输入数据寄存器 CRCIN.....	149
10.3.6	CRC 完成标志寄存器 CRCFLAG.....	149
11	模拟比较器 (COMPATOR)	151
11.1	概述.....	151
11.2	结构框图.....	151
11.3	输出连接.....	151
11.4	寄存器.....	152
11.4.1	COMP1 控制寄存器 COMP1CR.....	152
11.4.2	COMP2 控制寄存器 COMP2CR.....	152
11.4.3	COMP 中断配置寄存器 COMPICR.....	153
11.4.4	COMP 中断标志寄存器 COMPIF.....	154

12 I²C	155
12.1 概述.....	155
12.2 接口时序.....	155
12.2.1 接口时序图.....	155
12.2.2 接口时序描述.....	156
12.3 I ² C 工作流程.....	157
12.3.1 数据发送流程.....	157
12.3.2 数据接收流程.....	158
12.3.3 数据双向数据读写流程.....	159
12.3.4 DMA 支持.....	159
12.3.5 复位 I ² C 模块.....	162
12.4 I ² C 配置.....	162
12.4.1 IO 配置.....	162
12.4.2 波特率配置.....	162
12.5 寄存器.....	162
12.5.1 I ² C 控制寄存器 I2CCTRL.....	163
12.5.2 I ² C 状态寄存器 I2CSTA.....	164
12.5.3 波特率设置寄存器 I2CBRG.....	165
12.5.4 收发缓冲寄存器 I2CBUF.....	165
12.5.5 中断寄存器 I2CIR.....	166
12.5.6 错误标志寄存器 I2CERR.....	166
13 UART	168
13.1 概述.....	168
13.2 接口时序.....	168
13.3 工作流程.....	169
13.3.1 数据发送流程.....	169
13.3.2 数据接收流程.....	170
13.4 波特率发生.....	170
13.4.1 波特率发生.....	170
13.4.2 波特率自适应.....	171
13.5 红外调制.....	171
13.6 寄存器.....	172
13.6.1 中断允许寄存器 UARTIE.....	173
13.6.2 中断标志寄存器 UARTIF.....	174
13.6.3 红外调制配置寄存器 IRCON.....	176
13.6.4 接收状态控制寄存器 RXSTAx.....	177
13.6.5 发送状态控制寄存器 TXSTAx.....	177
13.6.6 接收缓存寄存器 RXREGx.....	178
13.6.7 发送缓存寄存器 TXREGx.....	179
13.6.8 波特率产生寄存器 SPBRGx.....	179
13.6.9 发送 Buffer 状态控制寄存器 TXBUFSTAx.....	180
13.6.10 接收 Buffer 状态控制寄存器 RXBUFSTAx.....	180
13.6.11 接收发送取反控制寄存器 RTXCONx.....	181
14 LPUART	181
14.1 概述.....	182
14.2 结构框图.....	182
14.3 接口时序.....	183
14.4 软件应用指南.....	183
14.4.1 接收流程.....	183
14.4.2 发送流程.....	183
14.4.3 休眠模式下的数据接收唤醒.....	183

14.4.4	LPRUN 模式下的数据自动收发.....	183
14.4.5	使用说明.....	184
14.5	寄存器.....	185
14.5.1	接收数据寄存器 LPURXD.....	185
14.5.2	发送数据寄存器 LPUTXD.....	186
14.5.3	状态标志寄存器 LPUSTA.....	186
14.5.4	控制寄存器 LPUCON.....	187
14.5.5	中断标志寄存器 LPUIF.....	188
14.5.6	波特率寄存器 LPUBAUD.....	189
14.5.7	发送接收使能寄存器 LPUEN.....	189
14.5.8	数据匹配寄存器 COMPARE.....	190
14.5.9	调制控制寄存器 MCTL.....	190
15	HSPI.....	192
15.1	概述.....	192
15.2	应用场景.....	192
15.2.1	单主单从应用.....	192
15.3	工作流程.....	193
15.3.1	Master 模式.....	193
15.3.2	Slave 模式.....	194
15.3.3	TXONLY 模式.....	194
15.4	接口时序.....	194
15.5	SPI 配置.....	195
15.5.1	I/O 配置.....	195
15.5.2	数据传输配置.....	196
15.5.3	数据冲突.....	196
15.6	寄存器.....	196
15.6.1	HSPI 控制寄存器 1 HSPICR1.....	197
15.6.2	HSPI 控制寄存器 2 HSPICR2.....	198
15.6.3	HSPI 控制寄存器 3 HSPICR3.....	199
15.6.4	HSPI 中断控制寄存器 HSPICR.....	199
15.6.5	HSPI 中断标志寄存器 HSPICRIF.....	200
15.6.6	HSPI 发送缓存寄存器 HSPITXBUF.....	201
15.6.7	HSPI 接收缓存寄存器 HSPIRXBUF.....	201
16	SPI1/2.....	202
16.1	概述.....	202
16.2	结构框图.....	202
16.3	应用场景.....	203
16.3.1	单主单从应用.....	203
16.4	工作流程.....	204
16.4.1	Master 模式.....	204
16.4.2	Slave 模式.....	204
16.4.3	TXONLY 模式.....	205
16.5	接口时序.....	205
16.5.1	CPHA=0.....	205
16.5.2	CPHA=1.....	206
16.5.3	从器件 SSN.....	206
16.6	SPI 配置.....	207
16.6.1	I/O 配置.....	207
16.6.2	数据传输配置.....	208
16.6.3	数据冲突.....	208
16.7	寄存器.....	208
16.7.1	SPI 控制寄存器 1 SPIxCR1.....	209

16.7.2	SPI 控制寄存器 2 SPIxCR2.....	210
16.7.3	SPI 控制寄存器 3 SPIxCR3.....	211
16.7.4	SPI 中断控制寄存器 SPIxIE.....	211
16.7.5	SPI 中断标志寄存器 SPIxIF.....	212
16.7.6	SPI 发送缓存寄存器 SPIxTXBUF.....	213
16.7.7	SPI 接收缓存寄存器 SPIxRXBUF.....	213
17	智能卡接口 (U7816)	214
17.1	概述.....	214
17.2	接口时序.....	214
17.3	通信流程.....	215
17.3.1	数据接收.....	215
17.3.2	数据发送.....	215
17.4	寄存器.....	216
17.4.1	7816 通道控制寄存器 U7816CTRLx.....	217
17.4.2	U7816 帧格式控制寄存器 U7816FRCx.....	218
17.4.3	U7816EGT 配置寄存器 U7816EGTx.....	219
17.4.4	U7816 工作时钟分频寄存器 U7816CLKDIVx.....	219
17.4.5	U7816 预分频控制寄存器 U7816PDIVx.....	220
17.4.6	U7816 接收缓冲寄存器 U7816RXBUFx.....	220
17.4.7	U7816 发送缓冲寄存器 U7816TXBUFx.....	221
17.4.8	U7816 中断使能寄存器 U7816IEx.....	221
17.4.9	U7816 中断标志寄存器 U7816IFx.....	222
17.4.10	U7816 错误标志寄存器 U7816ERRx.....	223
17.4.11	U7816 状态标志寄存器 U7816STAx.....	223
18	DMA.....	225
18.1	概述.....	225
18.2	工作原理.....	225
18.3	工作流程.....	226
18.4	访问带宽.....	226
18.5	通道控制.....	227
18.5.1	通道控制器.....	227
18.5.2	通道优先级.....	227
18.6	寄存器.....	228
18.6.1	DMA 全局控制寄存器 GLOBALCTRL.....	228
18.6.2	通道 0 控制寄存器 CHOCTRL.....	229
18.6.3	通道 0 RAM 指针寄存器 CHORAMAD.....	230
18.6.4	通道 1 控制寄存器 CH1CTRL.....	230
18.6.5	通道 1 RAM 指针寄存器 CH1RAMAD.....	231
18.6.6	通道 2 控制寄存器 CH2CTRL.....	232
18.6.7	通道 2 RAM 指针寄存器 CH2RAMAD.....	233
18.6.8	通道 3 控制寄存器 CH3CTRL.....	233
18.6.9	通道 3 RAM 指针寄存器 CH3RAMAD.....	234
18.6.10	通道 4 控制寄存器 CH4CTRL.....	235
18.6.11	通道 4 RAM 指针寄存器 CH4RAMAD.....	236
18.6.12	通道 5 控制寄存器 CH5CTRL.....	236
18.6.13	通道 5 RAM 指针寄存器 CH5RAMAD.....	237
18.6.14	通道 6 控制寄存器 CH6CTRL.....	238
18.6.15	通道 6 RAM 指针寄存器 CH6RAMAD.....	239
18.6.16	通道 7 控制寄存器 CH7CTRL.....	239
18.6.17	通道 7 Flash 指针寄存器 CH7FLSAD.....	240
18.6.18	通道 7 RAM 指针寄存器 CH7RAMAD.....	241
18.6.19	DMA 状态标志寄存器 CHSTATUS.....	241

19	CRC	243
19.1	概述	243
19.2	CRC 算法说明	243
19.3	软件配置过程	243
19.4	DMA 接口	243
19.5	FLASH 数据完整性校验	244
19.6	寄存器	244
19.6.1	CRC 数据寄存器 CRCDR	244
19.6.2	CRC 控制状态寄存器 CRCCR	245
19.6.3	CRC LFSR 寄存器 CRCLFSR	246
19.6.4	CRC 输出异或寄存器 CRCXOR	246
19.6.5	CRC Flash 校验控制寄存器 CRCFLSEN	247
19.6.6	CRC Flash 校验起始地址 CRCFLSAD	247
19.6.7	CRC Flash 校验数据长度 CRCFLSSIZE	248
20	基本定时器 (BT)	249
20.1	概述	249
20.2	结构框图	249
20.3	工作模式	250
20.3.1	计数和定时	250
20.3.2	输入捕捉	252
20.3.3	8bit PWM	254
20.3.4	脉冲输出	255
20.3.5	Toggle 输出	256
20.3.6	其他功能说明	256
20.4	寄存器	257
20.4.1	BT1/BT2 控制寄存器 1 BT1CR1/BT2CR1	258
20.4.2	BT1/BT2 控制寄存器 2 BT1CR2/BT2CR2	259
20.4.3	BT1/BT2 配置寄存器 1 BT1CFG1/BT2CFG1	260
20.4.4	BT1/BT2 配置寄存器 2 BT1CFG2/BT2CFG2	261
20.4.5	BT1/BT2 预分频寄存器 BT1PRES/BT2PRES	262
20.4.6	BT1/BT2 加载控制寄存器 BT1LOADCR/BT2LOADCR	262
20.4.7	BT1/BT2 低位计数器寄存器 BT1CNTL/BT2CNTL	263
20.4.8	BT1/BT2 高位计数器寄存器 BT1CNTH/BT2CNTH	264
20.4.9	BT1/BT2 预置数寄存器 BT1PRESET/BT2PRESET	264
20.4.10	BT1/BT2 加载寄存器低位 BT1LOADL/BT2LOADL	265
20.4.11	BT1/BT2 加载寄存器高位 BT1LOADH/BT2LOADH	265
20.4.12	BT1/BT2 比较寄存器低位 BT1CMPL/BT2CMPL	266
20.4.13	BT1/BT2 比较寄存器高位 BT1CMPH/BT2CMPH	266
20.4.14	BT1/BT2 输出脉冲宽度寄存器 BT1OUTCNT/BT2OUTCNT	267
20.4.15	BT1/BT2 输出控制寄存器 BT1OCR/BT2OCR	267
20.4.16	BT1/BT2 中断使能寄存器 BT1IE/BT2IE	268
20.4.17	BT1/BT2 中断标志寄存器 BT1IF/BT2IF	269
21	扩展定时器 (ET)	271
21.1	概述	271
21.2	结构框图	271
21.3	输入信号	272
21.4	外部引脚输入数字滤波	272
21.5	功能说明	273
21.5.1	计数和定时	273
21.5.2	输入捕捉	273
21.5.3	PWM	274

21.6	寄存器.....	274
22	低功耗定时器 (LPTIMER)	283
22.1	概述.....	283
22.2	结构框图.....	283
22.3	工作模式.....	283
22.3.1	普通定时器.....	283
22.3.2	Trigger 脉冲触发计数.....	284
22.3.3	外部异步脉冲计数.....	284
22.3.4	Timeout 模式.....	284
22.3.5	计数模式.....	284
22.3.6	外部触发的超时唤醒.....	284
22.3.7	16bit PWM.....	284
22.4	软件工作流程.....	284
22.5	寄存器.....	285
22.5.1	配置寄存器 LPTCFG.....	285
22.5.2	计数值寄存器 LPTCNT.....	286
22.5.3	比较值寄存器 LPTCMP.....	287
22.5.4	目标值寄存器 LPTTARGET.....	287
22.5.5	中断使能寄存器 LPTIE.....	288
22.5.6	中断标志寄存器 LPTIF.....	288
22.5.7	控制寄存器 LPTCTRL.....	289
23	实时时钟 (RTC)	290
23.1	概述.....	290
23.2	实时时钟工作原理.....	290
23.2.1	低功耗时基计数器.....	290
23.2.2	RTC 数字调校.....	290
23.2.3	BCD 时间.....	291
23.2.4	RTC 使能与停止.....	292
23.2.5	RTC 时间设置.....	292
23.2.6	RTC 时间读取.....	293
23.2.7	RTC 时间戳.....	293
23.3	自动温度补偿.....	294
23.4	寄存器.....	295
23.4.1	RTC 写使能寄存器 RTCWE.....	296
23.4.2	RTC 中断使能寄存器 RTCIE.....	296
23.4.3	RTC 中断标志寄存器 RTCIF.....	298
23.4.4	BCD 时间秒寄存器 BCDSEC.....	299
23.4.5	BCD 时间分钟寄存器 BCDMIN.....	300
23.4.6	BCD 时间小时寄存器 BCDHOUR.....	300
23.4.7	BCD 时间天寄存器 BCDDATE.....	301
23.4.8	BCD 时间星期寄存器 BCDWEEK.....	301
23.4.9	BCD 时间月寄存器 BCDMONTH.....	302
23.4.10	BCD 时间年寄存器 BCDYEAR.....	302
23.4.11	闹钟设置寄存器 ALARM.....	303
23.4.12	时钟信号输出控制寄存器 FSEL.....	303
23.4.13	LTBC 数值调整寄存器 ADJUST.....	304
23.4.14	LTBC 数值调整方向寄存器 ADSIGN.....	305
23.4.15	LTBC 虚拟调校使能寄存器 PR1SEN.....	305
23.4.16	毫秒计数寄存器 MSECNT.....	306
23.4.17	RTC 时间戳使能寄存器 STAMPEN.....	306
23.4.18	RTC 上升沿时间戳 0 CLKSTAMPOR.....	307
23.4.19	RTC 上升沿日历戳 0 CALSTAMPOR.....	307

23.4.20	RTC 下降沿时间戳 0 CLKSTAMP0F.....	308
23.4.21	RTC 下降沿日历戳 0 CALSTAMP0F.....	308
23.4.22	RTC 上升沿时间戳 1 CLKSTAMP1R.....	309
23.4.23	RTC 上升沿日历戳 1 CALSTAMP1R.....	309
23.4.24	RTC 下降沿时间戳 1 CLKSTAMP1F.....	310
23.4.25	RTC 下降沿日历戳 1 CALSTAMP1F.....	310
23.4.26	RTC 自动温补控制寄存器 AUTOCAL.....	311
23.4.27	自动温补零点修正值寄存器 ADOFFSET.....	312
23.4.28	RTC 调校步长选择寄存器 CALSTEP.....	312
23.4.29	RTC 自动温补状态寄存器 CALBUSY.....	313
23.4.30	RTC 补偿周期计数器 ADJCNT.....	313
23.4.31	RTC 自动温度补偿调校值寄存器 ACALADJ.....	314
23.4.32	RTC 备份寄存器 RTCBKREG.....	314
24	LCD 显示.....	315
24.1	概述.....	315
24.2	工作原理.....	316
24.2.1	LCD Type A 扫描波形.....	316
24.2.2	LCD Type B 扫描波形.....	317
24.2.3	片内 buffer 驱动模式.....	317
24.2.4	显示闪烁功能.....	318
24.3	推荐工作流程.....	318
24.4	寄存器.....	318
24.4.1	显示控制寄存器 DISPCTRL.....	319
24.4.2	显示测试控制寄存器 LCDTEST.....	320
24.4.3	测试模式下引脚输出数据寄存器 TDISPDATA.....	320
24.4.4	显示频率控制寄存器 DF.....	321
24.4.5	显示点亮时间寄存器 TON.....	322
24.4.6	显示熄灭时间寄存器 TOFF.....	322
24.4.7	显示中断使能寄存器 DISPIE.....	323
24.4.8	显示中断标志寄存器 DISPIF.....	323
24.4.9	LCD 显示设置寄存器 LCDSET.....	324
24.4.10	LCD 驱动模式控制寄存器 LCDDRV.....	325
24.4.11	显示数据寄存器 DISPDATAx.....	325
24.4.12	LCD 显示灰度设置寄存器 LCDBIAS.....	331
24.4.13	LCD COM 使能控制寄存器 COM_EN.....	332
24.4.14	LCD SEG 使能控制寄存器 0 SEG_EN0.....	333
24.4.15	LCD SEG 使能控制寄存器 1 SEG_EN1.....	333
25	ADC 与温度传感器.....	335
25.1	概述.....	335
25.1.1	ADC 时钟.....	335
25.2	电压测量.....	335
25.2.1	测量电源电压.....	335
25.2.2	测量外部通道输入.....	335
25.2.3	参考电压和电压调校.....	336
25.3	温度传感器.....	336
25.3.1	温度调校.....	336
25.3.2	使用方式.....	336
25.4	ADC 时序.....	337
25.5	ADC 注意事项.....	337
25.6	寄存器.....	338
25.6.1	ADC 输入通道选择寄存器 ADCINSEL.....	338

25.6.2	ADC 控制寄存器 ADCCTL.....	339
25.6.3	ADC 调校寄存器 ADCTRIM.....	339
25.6.4	ADC 输出数据寄存器 ADCDATA.....	340
25.6.5	ADC 中断标志寄存器 ADCIF.....	340
26	GPIO 端口.....	341
26.1	概述.....	341
26.2	GPIO 功能描述.....	341
26.2.1	GPIO 功能配置.....	341
26.2.2	GPIO 推挽输出.....	342
26.2.3	GPIO 开漏输出.....	342
26.2.4	GPIO 复用模式.....	343
26.2.5	GPIO 浮空输入.....	343
26.2.6	GPIO 上拉输入.....	344
26.2.7	GPIO 模拟输入.....	344
26.3	引脚开漏.....	345
26.4	NRST 引脚.....	345
26.5	特殊测试功能引脚.....	345
26.6	WKUPx 引脚.....	345
26.7	GPIO 输入数字滤波.....	346
26.8	外部引脚中断.....	346
26.8.1	应用指南.....	348
26.9	快速 GPIO 输出.....	348
26.10	RTCBKP 模式下 GPIO 状态控制.....	349
26.11	寄存器.....	349
26.11.1	PortX 输入使能寄存器 PxINEN.....	351
26.11.2	PortX 上拉使能寄存器 PxPUEN.....	351
26.11.3	PortX 开漏使能寄存器 PxODEN.....	352
26.11.4	PortX 功能选择寄存器 PxFCR.....	353
26.11.5	PortX 输出数据寄存器 PxDO.....	355
26.11.6	PortX 输出数据置位寄存器 PxDSET.....	356
26.11.7	PortX 输出数据复位寄存器 PxDRESET.....	356
26.11.8	PortX 输入数据寄存器 PxDIN.....	357
26.11.9	GPIO EXTI Select 0 EXTI_SEL.....	357
26.11.10	GPIO EXTI Select 1 EXTI1_SEL.....	359
26.11.11	GPIO EXTI Select 2 EXTI2_SEL.....	361
26.11.12	GPIO 外部中断标志 0 EXTI0IF.....	363
26.11.13	GPIO 外部中断标志 1 EXTI1IF.....	364
26.11.14	GPIO 外部中断标志 2 EXTI2IF.....	365
26.11.15	FOUT 配置寄存器 FOUTSEL.....	366
26.11.16	强驱动引脚配置寄存器 HDSEL.....	367
26.11.17	模拟功能选择寄存器 ANASEL.....	367
26.11.18	GPIO 输入数字滤波寄存器 IODF.....	368
26.11.19	WKUP 使能寄存器 PINWKEN.....	370
26.11.20	PF4 功能选择寄存器 PF4AFSEL.....	371
	版本列表.....	372
	上海复旦微电子集团股份有限公司销售及服务网点.....	373

表目录

表 1-1FM33G0xx 型号列表.....	19
表 1-2FM33G0xx 极限参数.....	19
表 1-3FM33G0xx 电源参数.....	19
表 1-4FM33G0xx 电流参数.....	20
表 1-5FM33G0xx 复位参数.....	21
表 1-6FM33G0xx I/O 参数.....	22
表 1-7FM33G0xx FLASH 参数.....	22
表 1-8FM33G0xx 内部 RC 振荡器参数.....	22
表 1-9FM33G0xx 外部晶体振荡器参数.....	23
表 1-10 引脚列表.....	35
表 12-1 I ² C 接口时序要求.....	157
表 12-2 常用时钟频率下波特率计算.....	162
表 13-1 UART 工作方式.....	168
表 13-2 常用时钟频率下波特率计算.....	171

图目录

图 1-1FM33G0x8 LQFP80 封装图.....	25
图 1-2FM33G0x6 LQFP64 封装图.....	26
图 1-3FM33G0x5 LQFP48 封装图.....	27
图 1-4FM33G0x3 QFN32 封装图.....	28
图 1-4FM33G0x2 TSSOP16 封装图.....	29
图 1-5LQFP80 封装尺寸图.....	38
图 1-6LQFP64 封装尺寸图.....	39
图 1-7LQFP48 封装尺寸图.....	41
图 1-8 QFN32 封装尺寸图.....	42
图 1-8TSSOP16 封装尺寸图.....	43
图 6-1 芯片复位源框图.....	85
图 6-2 上下电复位示意图.....	85
图 7-1 芯片时钟树结构图.....	98
图 9-1 ECB 模式加密流程.....	123
图 9-2 ECB 模式解密流程.....	124
图 9-3 CBC 加密过程.....	125
图 9-4 CBC 解密过程.....	126
图 9-5 暂停模式流程.....	126
图 9-6 CTR 加密流程.....	127
图 9-7 CTR 解密流程.....	128
图 9-832 位计数器和随机数的存储方式.....	128
图 9-9 GCM 加密流程.....	130
图 9-10GCM 解密流程.....	131
图 9-11 MULTH 模块框图.....	132
图 9-12 根据数据类型存储数据的示意图.....	134
图 9-13 模式 1：加密流程.....	135
图 9-14 模式 2 示意图.....	136
图 9-15 模式 3 示意图.....	137
图 9-16 模式 4 示意图.....	137
图 9-17 MULTH 模块使用流程示意图.....	138
图 9-18 输入时 DMA 请求和数据传输示意图.....	139
图 9-19 输出时 DMA 请求和数据传输示意图.....	139
图 12-1 I ² C 总线时序.....	155
图 12-2 数据有效时序.....	155
图 12-3 起始 (START) 与停止 (STOP) 命令定义.....	156
图 12-4 输出应答 (ACK).....	156
图 12-5 主机向从机发送数据流图.....	157
图 12-6 I2C 软件发送数据流图.....	158
图 12-7 典型的主机从从机读取数据流图.....	158
图 12-8 I2C 软件从从机读取数据流图.....	159
图 12-9 典型的双向数据读写流图.....	159
图 12-10 DMA 发送数据流图.....	160
图 12-11 DMA 接收数据流图 (7-BIT 从机地址).....	160
图 12-12 DMA 接收数据流图 (10-BIT 从机地址).....	161
图 13-1 UART 接口时序.....	168
图 13-2 UART 异步发送工作模式.....	169
图 15-1 SPI MASTER/SPI SLAVE 互连.....	196
图 16-1 SPI 结构框图.....	202
图 16-2 SPI 数据/时钟时序图 (CPHA=0).....	206

图 16-3 SPI 数据/时钟时序图 (CPHA=1)	206
图 16-4 SPI SSN 时序图 (CPHA=0)	207
图 16-5 SPI SSN 时序图 (CPHA=1)	207
图 16-6 SPI MASTER/SPI SLAVE 互连.....	208
图 18-1 DMA 寄存器配置.....	226
图 18-2 DMA 工作流程.....	226
图 24-1 LCD 驱动波形(1/4 DUTY, 1/3 BIAS, TYPE A).....	316
图 24-2 LCD 驱动波形(1/4 DUTY, 1/3 BIAS, TYPE B).....	317
图 24-3 LCD 片内电阻 BUFFER 型驱动电路.....	318

1 产品综述

1.1 概述

FM33G0xx的主要特性如下：

- 宽电压范围：1.8~5.5V
- 工作温度范围：-40℃~+85℃
- 处理器内核
 - ARM Cortex-M0+
 - 支持用户/特权模式
 - 支持中断向量表重定向（VTOR）
 - 最高40MHz主频
 - SWD调试接口
- 低功耗技术平台
 - 典型运行功耗180uA/MHz
 - 32KHz下LPRUN功耗：9uA（VDD=5V）
 - Sleep模式下带LCD显示：9.2uA（VDD=5V）
 - DeepSleep模式，RTC走时+24KB RAM保持+CPU内核保持：1.3uA（VDD=5V）
 - RTC Backup模式，RTC走时+512字节备份寄存器，0.9uA（VDD=5V）
- 存储器
 - 128/256KB Flash空间
 - Flash擦写寿命：>100,000次
 - Flash数据保存时间：10年@85℃
 - 用户代码保护
 - 24KB RAM空间
- 最大支持73个GPIO，最多24个外部引脚中断，最多8个异步唤醒引脚
- 丰富的模拟外设
 - 高可靠、可配置BOR电路（支持4级可编程下电复位阈值）
 - 超低功耗PDR电路（支持4级可编程下电复位阈值）
 - 可编程电源监测模块（SVD）
 - 2x低功耗模拟比较器
 - 11-bit低功耗 Σ - Δ ADC，最大支持9个外部通道
 - 高精度温度传感器，精度优于 $\pm 2^{\circ}\text{C}$
- 通信接口

- UART*6
- 7816智能卡接口*2
- SPI*3, 主从模式
- I2C*1, 主机400K
- 7通道外设DMA
- 可编程CRC校验模块
- 定时资源
 - 8-bit基本定时器*4
 - 16-bit扩展定时器*4
 - 24-bit Systick*1
 - 16-bit低功耗定时器*1, 可在休眠模式下工作
 - 带窗口的CPU看门狗定时器*1
 - 系统看门狗定时器*1
 - 低功耗实时时钟日历 (RTCC), 带有数字调校功能, 最高调校精度 $\pm 0.06\text{ppm}$
- LCD显示控制电路
 - 最大支持4COM \times 44SEG / 6COM \times 42SEG / 8COM \times 40SEG
 - 1/3 bias、1/4bias
 - 支持片内电阻
 - 支持休眠显示
- 安全算法
 - AES硬件运算单元, 128/192/256-bit
 - AES支持ECB/CBC/CTR/GCM/GMAC模式
 - 真随机数发生器
- 时钟发生电路
 - 片上可配置高速RC振荡器, 可配置频率输出8/16/24/36MHz。8MHz输出时, 出厂调校误差常温小于 $\pm 0.5\%$, 其它频率输出出厂调校误差常温小于 $\pm 1\%$
 - 低功耗32768Hz晶体振荡器, 带有停振检测电路
 - 低功耗低速RC振荡器, 32KHz
 - PLL, 输入32768Hz, 最高输出40MHz

1.2 产品型号列表

型号	Flash 容量 (KBytes)	RAM 容量 (KBytes)	封装
FM33G048	256	24	LQFP80
FM33G046	256	24	LQFP64
FM33G045	256	24	LQFP48
FM33G043	256	24	QFN32
FM33G042	256	24	TSSOP16
FM33G028	128	16	LQFP80
FM33G026	128	16	LQFP64
FM33G025	128	16	LQFP48
FM33G023	128	16	QFN32
FM33G022	128	16	TSSOP16

表 1- 1FM33G0xx 型号列表

1.3 性能指标

1.3.1 极限参数

符号	参数说明	数值	单位
V_{DD}	电源电压	-0.3 ~ 5.5	V
V_{PIN}	管脚电压	$V_{SS}-0.3 \sim V_{DD}+0.3$	V
T_A	工作温度	-40 ~ 85	°C
T_{STG}	存储温度	-55 ~ 150	°C
HBM	ESD HBM 模式 TA=25°C 测试标准符合 JEDEC JS-001	+/-4000	V
CDM	ESD CDM 模式 TA=25°C 测试标准符合 JEDEC JS-002	+/-1000	V
LU	IO Latchup -(0.5VDD) < VI < (1.5VDD) TA=25°C 测试标准符合 JESD78E	+/-200	mA
ΣI_{VDD}	VDD 最大 source 电流	90	mA
ΣI_{VSS}	VSS 最大 sink 电流	70	mA

表 1- 2FM33G0xx 极限参数

1.3.2 电参数

除非特别注明，以下指标默认 $V_{DD}=5.0V$ ， $T=25^\circ C$

1.3.2.1 电源

符号	参数说明	测试条件	参数值			单位
			最小值	典型值	最大值	
V_{DD}	主电源电压		1.8		5.5	V
V_{DD15}	内核电源电压			1.5		V

表 1- 3FM33G0xx 电源参数

1.3.2.2 供电电流

VDD=5V, T=-40~+85°C;

符号	参数说明	测试条件	参数值			单位
			最小值	典型值	最大值	
I _{sleep1}	Sleep 模式电流	Sleep 模式; BOR、RCHF、SVD、LCD 显示关闭, 32K 晶振运行, RTC 走时, CPU、 RAM、外设数据保持;	-	3.5	8 ^[1] (85°C)	μA
I _{sleep2}	Sleep 模式电流	Sleep 模式; BOR、RCHF、SVD 关闭, LCD 使能 片内电阻模式, 32K 晶振运行, RTC 走时, CPU、RAM、外设数据保持;	-	9.2	14 ^[1] (85°C)	μA
I _{dp_{sleep}}	深度 Sleep 模式电流	DeepSleep 模式; BOR、RCHF、SVD、LCD 显示关闭, 32K 晶振运行, RTC 走时, CPU、 RAM、外设数据保持;	-	1.3	5 ^[1] (85°C)	μA
I _{RTC}	RTC Backup 模式电流	RTCBKP 模式; PDR 使能, RTC 运行 RAM、CPU 状态不保持, 备份寄存器 保持;	-	0.9	2.3 ^[1] (85°C)	μA
I _{LPRUN}	LPRUN 模式电流	LPRUN 模式; BOR、RCHF、SVD、LCD 关闭 32K 晶振运行, CPU 以 32KHz 运行, 从 Flash 取指	-	9	25 ^[1] (85°C)	μA
I _{VDD5}	正常模式 V _{DD} 电流	正常工作模式, f _{mc_{lk}} =16MHz(RCHF) 从 Flash 中执行代码	-	2.4	2.5 ^[1] (85°C)	mA
I _{VDD3}	正常模式 V _{DD} 电流	正常工作模式, f _{mc_{lk}} =36MHz(RCHF) 从 Flash 中执行代码	-	3.9	5 ^[1] (85°C)	mA

表 1-4FM33G0xx 电流参数

[注1]: 此项指标基于特征参数提取

1.3.2.3 复位

符号	参数说明	测试条件	参数值			单位	
			最小值	典型值	最大值		
V _{POR}	上电复位电压		1.71	1.8	2.1 ^[1] (-40°C)	V	
V _{BOR}	下电复位电压	BORCFG[2:1]=01	1.52	1.6	1.69	V	
V _{PDR}	低功耗下电复位电压	PDRCFG[2:1]=01	1.45 ^[1] (-40°C)	1.25	1.15 ^[1] (85°C)	V	
I _{BOR}	下电复位工作电流		-	2	2.5 ^[1] (85°C)	uA	
I _{PDR}	低功耗下电复位工作电流		-	60	100 ^[1] (85°C)	nA	
I _{SVD}	电源监测模块工作电流	VDD=5V 不包含基准电压源功耗 [2]	-	500	750 ^[1] (85°C)	nA	
V _{SVD}	电压监测阈值电平	SVD[3:0]=0000	Fall	1.791	1.800	1.809	V
			Rise	1.891	1.900	1.910	

符号	参数说明	测试条件		参数值			单位
				最小值	典型值	最大值	
		SVD[3:0]=0001	Fall	2.004	2.014	2.024	V
			Rise	2.103	2.114	2.125	
		SVD[3:0]=0010	Fall	2.218	2.229	2.240	V
			Rise	2.317	2.329	2.341	
		SVD[3:0]=0011	Fall	2.431	2.443	2.455	V
			Rise	2.530	2.543	2.556	
		SVD[3:0]=0100	Fall	2.644	2.657	2.670	V
			Rise	2.743	2.757	2.771	
		SVD[3:0]=0101	Fall	2.857	2.871	2.885	V
			Rise	2.956	2.971	2.986	
		SVD[3:0]=0110	Fall	3.071	3.086	3.101	V
			Rise	3.170	3.186	3.202	
		SVD[3:0]=0111	Fall	3.284	3.300	3.317	V
			Rise	3.383	3.400	3.417	
		SVD[3:0]=1000	Fall	3.496	3.514	3.532	V
			Rise	3.596	3.614	3.632	
		SVD[3:0]=1001	Fall	3.710	3.729	3.748	V
			Rise	3.810	3.829	3.848	
		SVD[3:0]=1010	Fall	3.923	3.943	3.963	V
			Rise	4.023	4.043	4.063	
		SVD[3:0]=1011	Fall	4.136	4.157	4.178	V
			Rise	4.236	4.257	4.278	
		SVD[3:0]=1100	Fall	4.349	4.371	4.393	V
			Rise	4.449	4.471	4.493	
SVD[3:0]=1101	Fall	4.563	4.586	4.609	V		
	Rise	4.663	4.686	4.709			
SVD[3:0]=1110	Fall	4.776	4.800	4.824	V		
	Rise	4.876	4.900	4.925			
SVD[3:0]=1111 (SVS 外部通道)	VOP8E N		0.8		V		
	VOP75 EN		0.75				
	VOP7E N		0.7				

表 1-5FM33G0xx 复位参数

[注1]: 此项指标基于特征参数提取

[注2]: SVD工作时, 需要启动内部基准源, 内部基准源有额外2.5uA左右功耗 (VDD=5V, T_A=25°C)

1.3.2.4 I/O

符号	参数说明	测试条件		参数值			单位
				最小值	典型值	最大值	
V _{IL}	输入低电平			0		0.3V _{DD}	V
V _{IH}	输入高电平			0.7V _{DD}		V _{DD}	V
V _{TL}	施密特输入低电平	V _{DD} =5V		2.13	2.33	2.53	V
		V _{DD} =3V		1.22	1.37	1.52	
V _{TH}	施密特输入高电平	V _{DD} =5V		2.3	2.6	2.9	V
		V _{DD} =3V		1.49	1.64	1.79	
I _{IL}	输入低漏电	V _{IL} =0V		-1			μA
I _{IH}	输入高漏电	V _{IH} =5V				1	μA
V _{OL}	输出低电平	V _{DD} =5V	PE2	0		0.5	V

符号	参数说明	测试条件		参数值			单位
				最小值	典型值	最大值	
V _{OH}	输出高电平	I _{SINK} =15mA					V
		V _{DD} =5V I _{SINK} =5mA	其他	0		0.5	
		V _{DD} =5V I _{SOURCE} =15mA	PG6	4.2		4.98	
		V _{DD} =5V I _{SOURCE} =5mA	其他	4		5	
R _{PU}	弱上拉电阻	V _{DD} =5V		50		150	KΩ
HR _{PU}	强上拉电阻	V _{DD} =5V		3	6	10	KΩ

表 1-6 FM33G0xx I/O 参数

1.3.2.5 Flash

符号	参数说明	测试条件	参数值			单位
			最小值	典型值	最大值	
	Flash size		128K		256K	Bytes
N _{SEC}	Sector Number		256		512	Sectors
S _{SEC}	Sector Size			512		Bytes
T _{PROG}	Byte Program Time		6		7.5	μs
T _{ERASE}	Sector Erase		4		5	ms
N _{ED}	Sector Endurance	T=25°C V _{DD} =5V 全部扇区 擦写 ^[1]	100,000			Erase/Write cycles
T _{DR}	Data Retention	T=85°C	10			yrs

表 1-7 FM33G0xx Flash 参数

注：[1] 每个扇区经过N_{ED}次擦除、编程，覆盖所有扇区

1.3.2.6 内部 RC 振荡器

符号	参数说明	测试条件		参数值			单位
				最小值	典型值	最大值	
f _{RCHF} ^[1]	RCHF 振荡频率	VDD=1.8~5.5V T=25°C	FSEL==0000	7.92	8	8.08	MHz
			FSEL==0001	15.84	16	16.16	
			FSEL==0010	23.76	24	24.24	
			FSEL==1111	35.64	36	36.36	
			others	RFU			
ACC _{RCHF} ^[2]	RCHF 温度系数	VDD=1.8~5.5V T=-40~+85°C	FSEL==0000	-1	-	1	%
			FSEL==0001	-2	-	2	
			FSEL==0010	-2.5	-	3	
			FSEL==1111	-3	-	4	
			others	RFU			
f _{RCLP}	RCLP 振荡频率	VDD=1.8~5.5V T=25°C		28	32	36	KHz
f _{RCLF}	RCLF 振荡频率	VDD=1.8~5.5V T=25°C		501	512	523	KHz

表 1-8 FM33G0xx 内部 RC 振荡器参数

[注1]: 此项指标由量产测试保证

[注2]: 此项指标基于特征参数提取, 只对T=25℃进行调校

[注3]: Flash擦写时, 应用程序需保证RCHF使能, 并且FSEL=0000/0001/0010, 在FSEL为其他值的情况下, 无法保证Flash擦写的可靠性。

1.3.2.7 外部晶体振荡器

符号	参数说明	测试条件	参数值			单位
			最小值	典型值	最大值	
f _{XTLF}	XTLF 振荡频率	外接 32768Hz 晶体	32700	32768	32800	Hz
T _{start}	XTLF 起振时间	外接 32768Hz 晶体 C _{load} =12.5pF XTLFI PW==3'b000		1	3	s

表 1-9 FM33G0xx 外部晶体振荡器参数

1.3.2.8 锁相环

符号	参数说明	测试条件	参数值			单位
			最小值	典型值	最大值	
F _{PLL}	PLL 输出频率	VDD=1.8~5.5V 输入 32768Hz			40M	Hz
T _{LOCK}	PLL 锁定时间	VDD=1.8~5.5V 输入 32768Hz, 输出 16.384MHz		2		ms
I _{PLL}	PLL 工作电流	VDD=5V 输出 16.384MHz	600 ^[1]	745	800 ^[1]	uA
		VDD=5V 输出 40MHz	800 ^[1]	880	1000 ^[1]	uA

表 1-10 FM33G0xx 外部晶体振荡器参数

注:

[1] 此项指标基于特征参数提取

1.3.2.9 ADC

符号	参数说明	测试条件	参数值			单位
			最小值	典型值	最大值	
Reso	分辨率			11		bits
DNL	差分非线性			±1		LSB
INL	积分非线性		-2	±4	+5	LSB
Offset	失调误差		-12	±2	-8	LSB
V _{IN}	输入电压幅度		0		4.92	V
	ADC 时钟频率			0.5	1	MHz
	转换时间				2048	Clocks
	转换速率			500	1000	SPS
I _{ADC}	ADC 工作电流	VDD=5V 工作时钟 512KHz 外部电压测量		150		uA
		VDD=5V 工作时钟 512KHz 温度测量		200		uA

表 1-11 FM33G0xx ADC 参数

1.3.2.10 温度传感器

符号	参数说明	测试条件	参数值			单位
			最小值	典型值	最大值	
Reso	分辨率			±0.2		°C
Slope			4.8	5.08	5.5	LSB/°C

表 1-12 FM33G0xx 温度传感器参数

1.3.2.11 模拟比较器

符号	参数说明	测试条件	参数值			单位
			最小值	典型值	最大值	
V_{Icomp1}	比较器 1 输入电压范围		0		$V_{DD}-0.7$	V
V_{Icomp2}	比较器 2 输入电压范围		0		VDD	V
I_{comp1}	比较器 1 工作电流	VDD=5V		200		nA
I_{comp2}	比较器 2 工作电流	VDD=5V		2		uA
T_{setup1}	比较器 1 建立时间	VDD=5V			10	us
T_{setup2}	比较器 2 建立时间	VDD=5V			15	us
$T_{propagation1}$	比较器 1 传播延迟	VDD=5V			5	us
$T_{propagation2}$	比较器 2 传播延迟	VDD=5V			2	us

表 1-13 FM33G0xx 比较器参数

1.4 引脚和封装定义

1.4.1 LQFP80 封装图

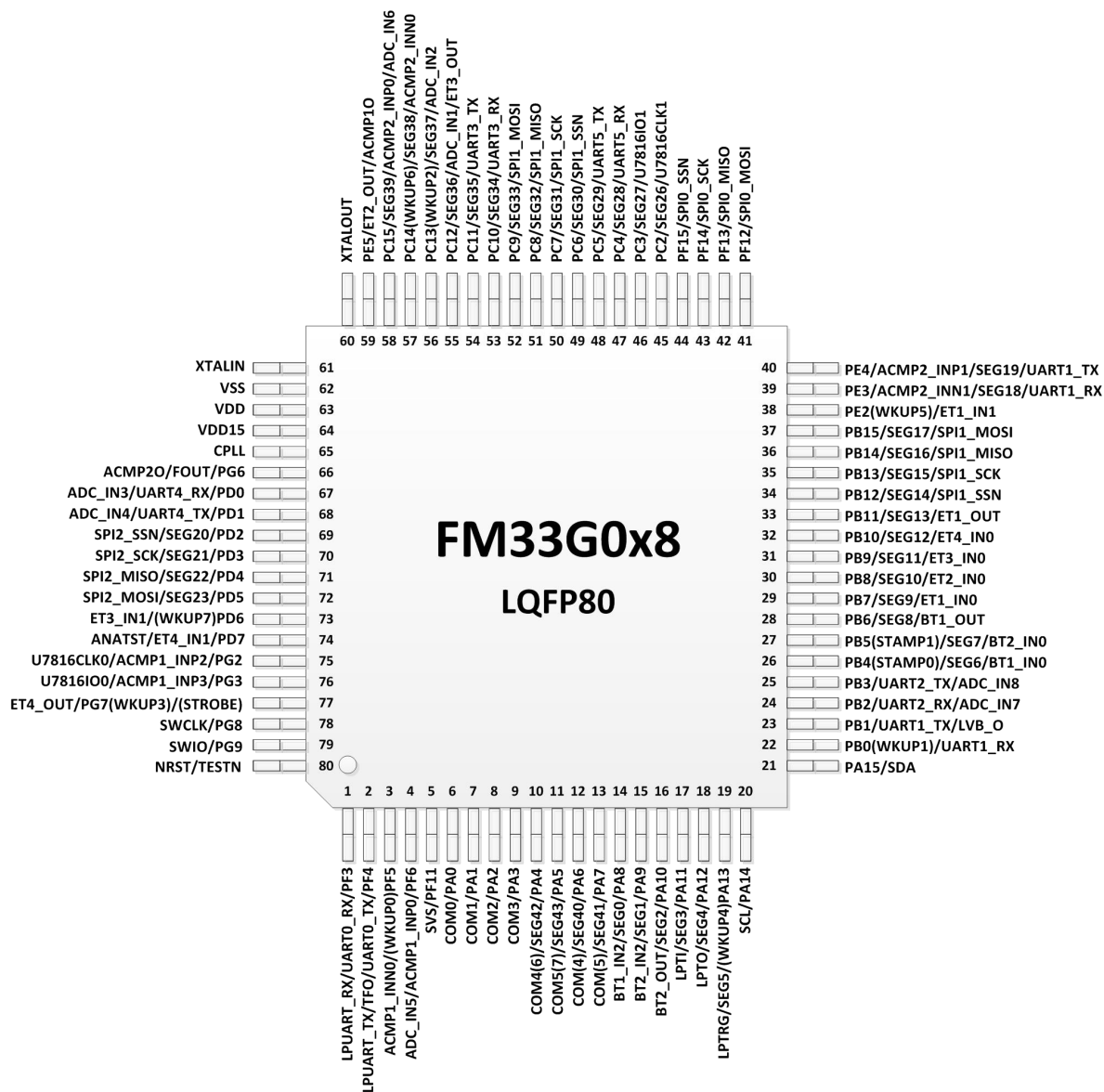


图 1-1 FM33G0x8 LQFP80 封装图

器件 marking 示例:



1.4.2 LQFP64 封装图

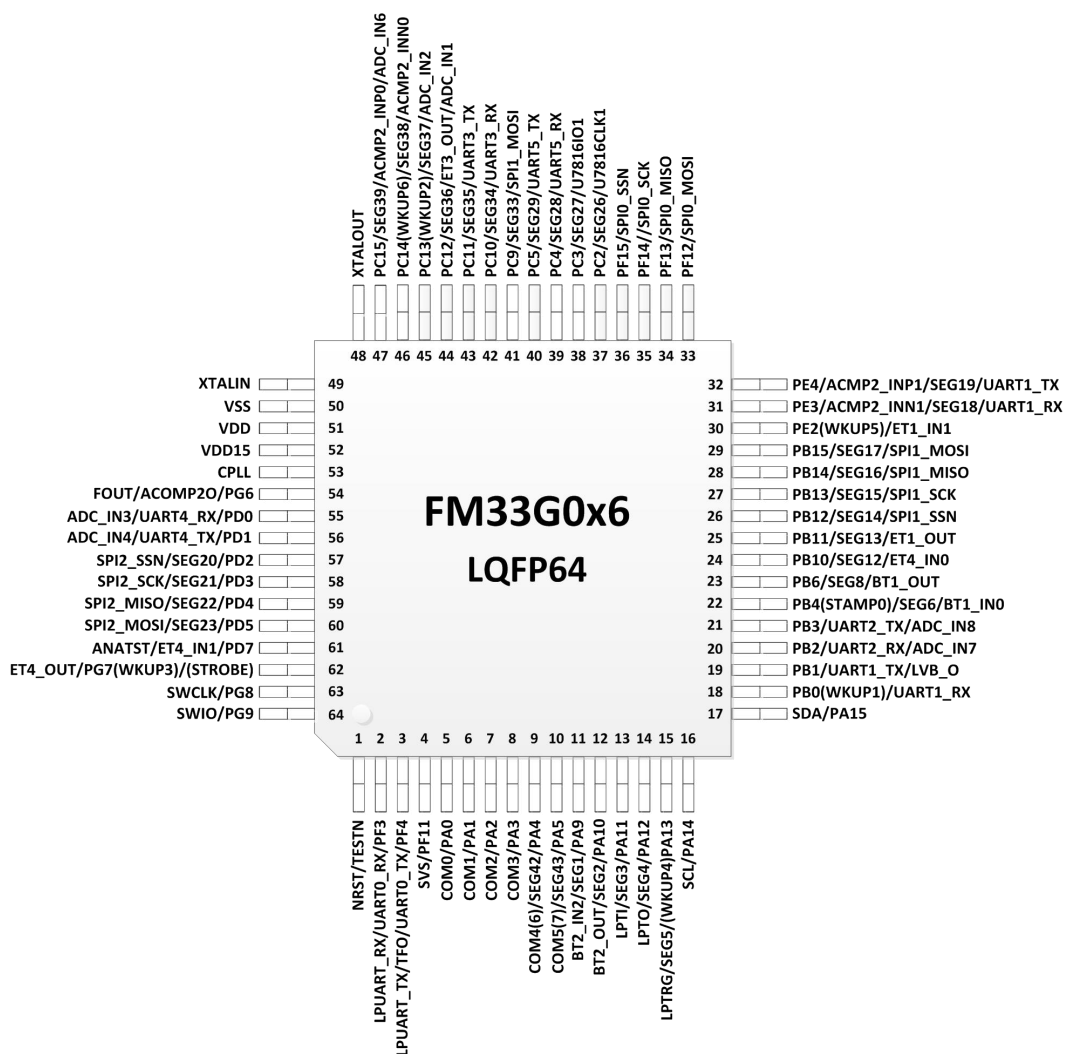


图 1-2FM33G0x6 LQFP64 封装图

器件 marking 示例:



1.4.3 LQFP48 封装图

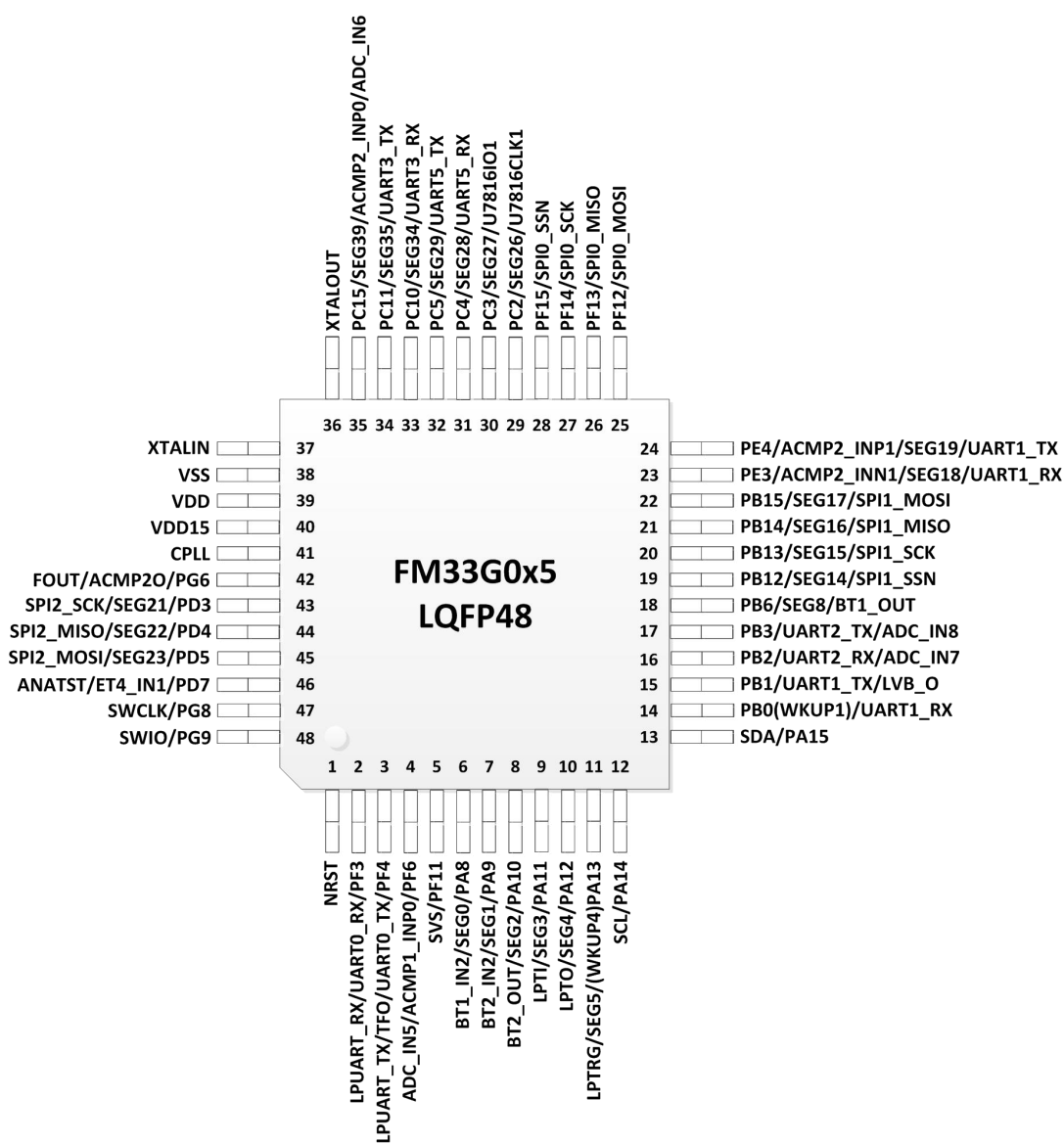


图 1-3FM33G0x5 LQFP48 封装图

器件 marking 示例:



1.4.4 QFN32 封装图

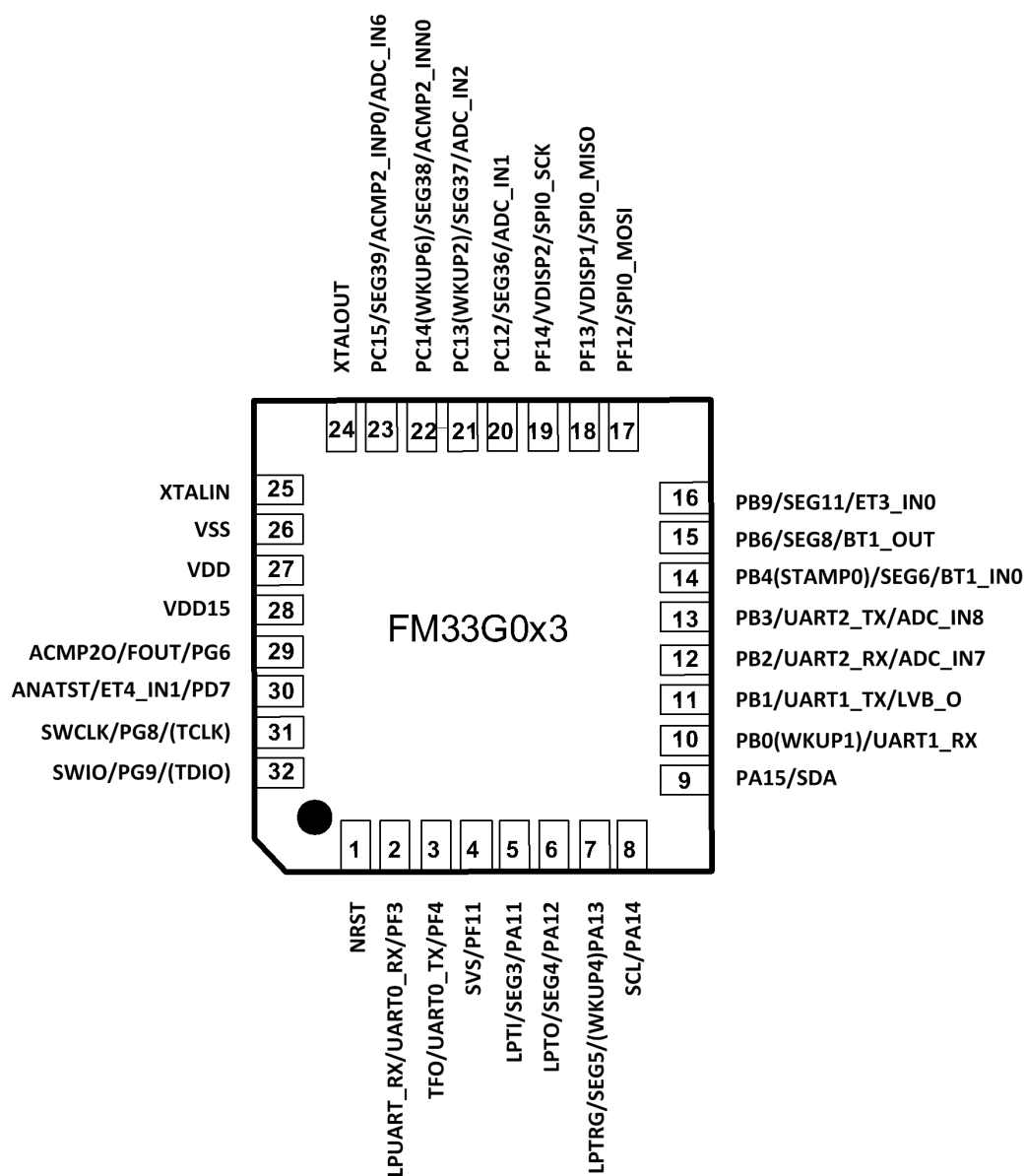


图 1-4FM33G0x3 QFN32 封装图

器件 marking 示例:



1.4.5 TSSOP16 封装图

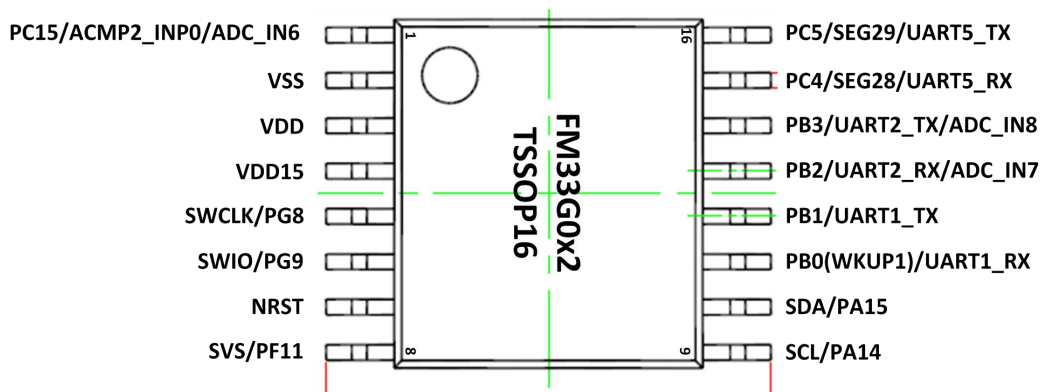


图 1-4-FM33G0x2 TSSOP16 封装图

器件 marking 示例:



1.4.6 引脚功能定义

Pin Number					Pin Function	Descriptions
LQFP 80	LQFP 64	LQFP 48	QFN 32	TSSOP 16		
1	2	2	2	-	PF3	GPIO
					UART0_RX	UART0 接收
					LPUART_RX	LPUART 接收
2	3	3	3	-	PF4	GPIO
					UART0_TX	UART0 发送
					LPUART_TX	LPUART 发送
					TFO	测试频率输出
3	-	-	-	-	PF5(WKUP0)	GPIO (异步唤醒 0)
					ACMP1_INN0	模拟比较器 1 负端输入
4	-	4	-	-	PF6	GPIO
					ADC_IN5	ADC 外部输入通道 5
					ACMP1_INP0	模拟比较器 1 正端输入
5	4	5	4	8	PF11	GPIO
					SVS	SVD 外部电源检测输入
6	5	-	-	-	PA0	GPIO
					COM0	LCD COM0
7	6	-	-	-	PA1	GPIO
					COM1	LCD COM1
8	7	-	-	-	PA2	GPIO
					COM2	LCD COM2
9	8	-	-	-	PA3	GPIO
					COM3	LCD COM3
10	9	-	-	-	PA4	GPIO
					COM4(6) ^[1]	LCD 6COM 模式下 COM4 LCD 8COM 模式下 COM6
					SEG42	LCD SEG42
11	10	-	-	-	PA5	GPIO
					COM5(7) ^[1]	LCD 6COM 模式下 COM5 LCD 8COM 模式下 COM7
					SEG43	LCD SEG43
12	-	-	-	-	PA6	GPIO
					COM(4) ^[1]	LCD 8COM 模式下 COM4
					SEG40	LCD SEG40
13	-	-	-	-	PA7	GPIO
					COM(5) ^[1]	LCD 8COM 模式下 COM5
					SEG41	LCD SEG41
14	-	6	-	-	PA8	GPIO
					SEG0	LCD SEG0
					BT1_IN2	基本定时器 1 输入通道 2
15	11	7	-	-	PA9	GPIO
					SEG1	LCD SEG1
					BT2_IN2	基本定时器 2 输入通道 2

Pin Number					Pin Function	Descriptions
LQFP 80	LQFP 64	LQFP 48	QFN 32	TSSOP 16		
16	12	8	-	-	PA10	GPIO
					SEG2	LCD SEG2
					BT2_OUT	基本定时器 2 输出通道
17	13	9	5	-	PA11	GPIO
					SEG3	LCD SEG3
					LPTI	低功耗定时器输入通道
18	14	10	6	-	PA12	GPIO
					SEG4	LCD SEG4
					LPTO	低功耗定时器输出通道
19	15	11	7	-	PA13(WKUP 4)	GPIO (异步唤醒 4)
					SEG5	LCD SEG5
					LPTRG	低功耗定时器外部触发
20	16	12	8	9	PA14	GPIO
					SCL	I2C 时钟
21	17	13	9	10	PA15	GPIO
					SDA	I2C 数据
22	18	14	10	11	PB0(WKUP1)	GPIO (异步唤醒 1)
					UART1_RX	UART1 接收
23	19	15	11	12	PB1	GPIO
					UART1_TX	UART1 发送
					LVB_O	电源检测输出, 仅限测试使用
24	20	16	12	13	PB2	GPIO
					UART2_RX	UART2 接收
					ADC_IN7	ADC 外部输入通道 7
25	21	17	13	14	PB3	GPIO
					UART2_TX	UART2 发送
					ADC_IN8	ADC 外部输入通道 8
26	22	-	14	-	PB4(STAMP0)	GPIO (RTC 时间戳)
					SEG6	LCD SEG6
					BT1_IN0	基本定时器 1 输入通道 0
27	-	-	-	-	PB5(STAMP1)	GPIO (RTC 时间戳)
					SEG7	LCD SEG7
					BT2_IN0	基本定时器 2 输入通道 0
28	23	18	15	-	PB6	GPIO
					SEG8	LCD SEG8
					BT1_OUT	基本定时器 1 输出通道
29	-	-	-	-	PB7	GPIO
					SEG9	LCD SEG9
					ET1_IN0	扩展定时器 1 输入通道 0
30	-	-	-	-	PB8	GPIO
					SEG10	LCD SEG10
					ET2_IN0	扩展定时器 2 输入通道 0
31	-	-	16	-	PB9	GPIO

Pin Number					Pin Function	Descriptions
LQFP 80	LQFP 64	LQFP 48	QFN 32	TSSOP 16		
					SEG11	LCD SEG11
					ET3_IN0	扩展定时器 3 输入通道 0
32	24	-	-	-	PB10	GPIO
					SEG12	LCD SEG12
					ET4_IN0	扩展定时器 4 输入通道 0
33	25	-	-	-	PB11	GPIO
					SEG13	LCD SEG13
					ET1_OUT	扩展定时器 1 输出通道
34	26	19	-	-	PB12	GPIO
					SEG14	LCD SEG14
					SPI1_SSN	SPI1 片选
35	27	20	-	-	PB13	GPIO
					SEG15	LCD SEG15
					SPI1_SCK	SPI1 时钟
36	28	21	-	-	PB14	GPIO
					SEG16	LCD SEG16
					SPI1_MISO	SPI1 主机接收从机发送
37	29	22	-	-	PB15	GPIO
					SEG17	LCD SEG17
					SPI1_MOSI	SPI1 主机发送从机接收
38	30	-	-	-	PE2(WKUP5)	GPIO (异步唤醒 5)
					ET1_IN1	扩展定时器 1 输入通道 1
39	31	23	-	-	PE3	GPIO
					ACMP2_INN 1	模拟比较器 2 负端输入 1
					SEG18	LCD SEG18
					UART1_RX	UART1 接收
40	32	24	-	-	PE4	GPIO
					ACMP2_INP 1	模拟比较器 2 正端输入 1
					SEG19	LCD SEG19
					UART1_TX	UART1 发送
41	33	25	17	-	PF12	GPIO
					SPI0_MOSI	SPI0 主机发送从机接收
42	34	26	18	-	PF13	GPIO
					SPI0_MISO	SPI0 主机接收从机发送
43	35	27	19	-	PF14	GPIO
					SPI0_SCK	SPI0 时钟
44	36	28	-	-	PF15	GPIO
					SPI0_SSN	SPI0 片选
45	37	29	-	-	PC2	GPIO
					SEG26	LCD SEG26
					U7816CLK1	U7816_1 时钟
46	38	30	-	-	PC3	GPIO
					SEG27	LCD SEG27
					U7816IO1	U7816_1 数据

Pin Number					Pin Function	Descriptions
LQFP 80	LQFP 64	LQFP 48	QFN 32	TSSOP 16		
47	39	31	-	15	PC4	GPIO
					SEG28	LCD SEG28
					UART5_RX	UART5 接收
48	40	32	-	16	PC5	GPIO
					SEG29	LCD SEG29
					UART5_TX	UART5 发送
49	-	-	-	-	PC6	GPIO
					SEG30	LCD SEG30
					SPI1_SSN	SPI1 片选
50	-	-	-	-	PC7	GPIO
					SEG31	LCD SEG31
					SPI1_SCK	SPI1 时钟
51	-	-	-	-	PC8	GPIO
					SEG32	LCD SEG32
					SPI1_MISO	SPI1 主机接收从机发送
52	41	-	-	-	PC9	GPIO
					SEG33	LCD SEG33
					SPI1_MOSI	SPI1 主机发送从机接收
53	42	33	-	-	PC10	GPIO
					SEG34	LCD SEG34
					UART3_RX	UART3 接收
54	43	34	-	-	PC11	GPIO
					SEG35	LCD SEG35
					UART3_TX	UART3 发送
55	44	-	20	-	PC12	GPIO
					SEG36	LCD SEG36
					ADC_IN1	ADC 外部输入通道 1
					ET3_OUT	扩展定时器 3 输出
56	45	-	21	-	PC13(WKUP 2)	GPIO (异步唤醒 2)
					SEG37	LCD SEG37
					ADC_IN2	ADC 外部输入通道 2
57	46	-	22	-	PC14(WKUP 6)	GPIO (异步唤醒 6)
					SEG38	LCD SEG38
					ACMP2_INN 0	模拟比较器 2 负端输入
58	47	35	23	1	PC15	GPIO
					SEG39	LCD SEG39
					ACMP2_INP 0	模拟比较器 2 正端输入
					ADC_IN6	ADC 外部输入通道 6
59	-	-	-	-	PE5	GPIO
					ET2_OUT	扩展定时器 2 输出
					ACMP10	模拟比较器 1 输出
60	48	36	24	-	XTALOUT	32768Hz 晶振输出脚

Pin Number					Pin Function	Descriptions
LQFP 80	LQFP 64	LQFP 48	QFN 32	TSSOP 16		
61	49	37	25	-	XTALIN	32768Hz 晶振输入脚
62	50	38	26	2	VSS	地
63	51	39	27	3	VDD	主电源建议加 0.1uF 和 2.2uF 电容
64	52	40	28	4	VDD15	内核电源，外接 0.1~2.2uF 电容
65	53	41	-	-	CPLL	PLL 稳压电容，外接 4nF 电容
66	54	42	29	-	PG6	GPIO
					FOUT	测试功能用于时钟输出
					ACMP2O	模拟比较器 2 输出
67	55	-	-	-	PD0	GPIO
					UART4_RX	UART4 接收
					ADC_IN3	ADC 外部输入通道 3
68	56	-	-	-	PD1	GPIO
					UART4_TX	UART4 发送
					ADC_IN4	ADC 外部输入通道 4
69	57	-	-	-	PD2	GPIO
					SEG20	LCD SEG20
					SPI2_SSN	SPI2 片选
70	58	43	-	-	PD3	GPIO
					SEG21	LCD SEG21
					SPI2_SCK	SPI2 时钟
71	59	44	-	-	PD4	GPIO
					SEG22	LCD SEG22
					SPI2_MISO	SPI2 主机接收从机发送
72	60	45	-	-	PD5	GPIO
					SEG23	LCD SEG23
					SPI2_MOSI	SPI2 主机发送从机接收
73	-	-	-	-	PD6(WKUP7)	GPIO (异步唤醒 7)
					ET3_IN1	扩展定时器 3 输入通道 1
74	61	46	30	-	PD7	GPIO
					ANATST	模拟测试通道，仅限测试使用
					ET4_IN1	扩展定时器 4 输入通道 1
75	-	-	-	-	PG2	GPIO
					U7816CLK0	U7816_0 时钟
					ACMP1_INP 2	模拟比较器 1 正端输入 2
76	-	-	-	-	PG3	GPIO
					U7816IO0	U7816_0 数据
					ACMP1_INP 3	模拟比较器 1 正端输入 3
77	62	-	-	-	PG7(WKUP3)	GPIO (异步唤醒 7)
					ET4_OUT	扩展定时器 4 输出通道
					STROBE	测试使用管脚
78	63	47	31	5	PG8 ^[2]	GPIO
					SWCLK	SWD 时钟
79	64	48	32	6	PG9 ^[2]	GPIO
					SWIO	SWD 数据

Pin Number					Pin Function	Descriptions
LQFP 80	LQFP 64	LQFP 48	QFN 32	TSSOP 16		
80	1	1	1	7	NRST ^[3]	复位引脚

表 1-10 引脚列表

注1: 4COM LCD: 任意顺序连接COM0~COM3。

6COM LCD: 任意顺序连接COM0~COM3、COM4(6)、COM5(7)。

8COM LCD: 任意顺序连接COM0~COM3、COM(4)、COM(5)、COM4(6)、COM5(7)

注2: PG8、PG9引脚默认数字功能输入, 其中PG9带有内部上拉电阻; 其它PAX~PGX默认均为三态;

注3: NRST引脚默认为输入态

1.4.7 功能引脚分布

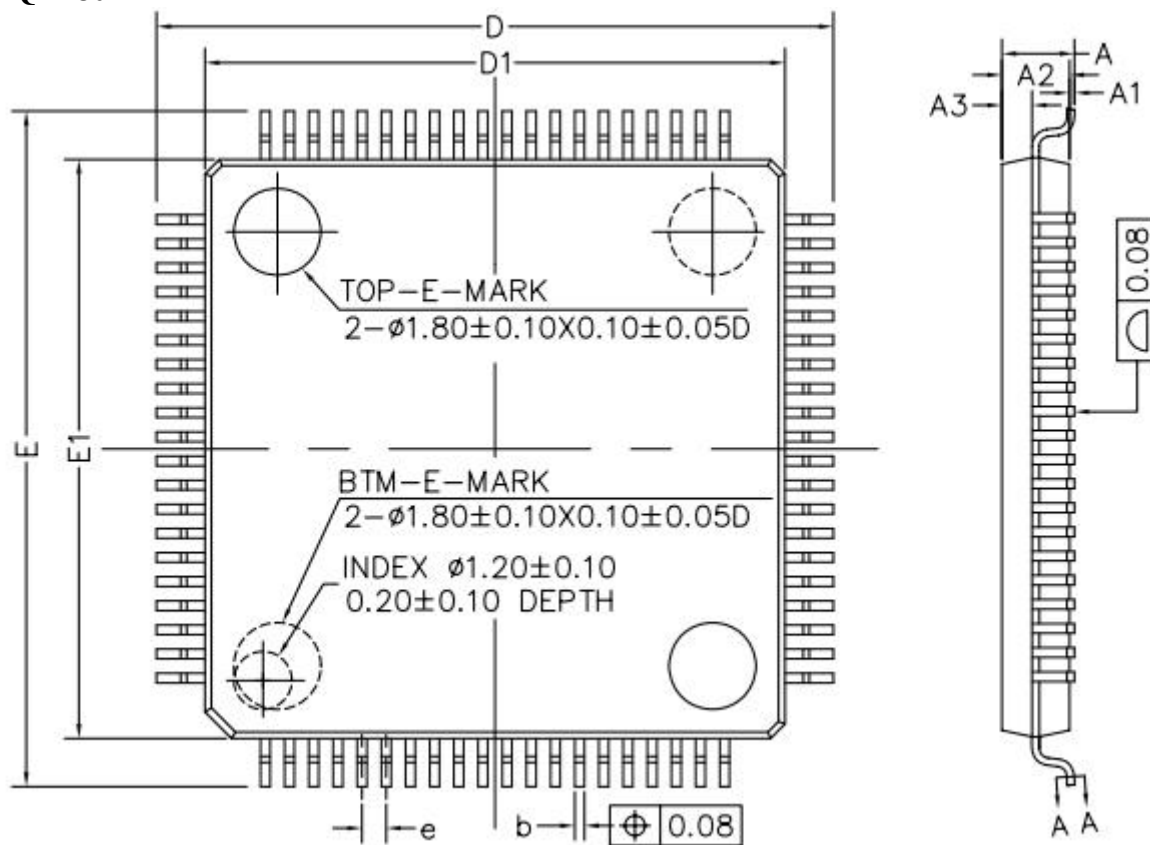
功能	引脚	LQFP80 编号	LQFP64 编号	LQFP48 编号	QFN32 编号	TSSOP16 编号	备注
ADC 输入通道	PC12	55	44	-	20	-	ADC_IN1
	PC13	56	45	-	21	-	ADC_IN2
	PD0	67	55	-	-	-	ADC_IN3
	PD1	68	56	-	-	-	ADC_IN4
	PF6	4	-	4	-	-	ADC_IN5
	PC15	58	47	35	23	1	ADC_IN6
	PB2	24	20	16	12	13	ADC_IN7
PB3	25	21	17	13	14	ADC_IN8	
UART 接收	PF3	1	2	2	2	-	UART0_RX
	PB0	22	18	14	10	11	UART1_RX
	PE3	39	31	23	-	-	
	PB2	24	20	16	12	13	UART2_RX
	PC10	53	42	33	-	-	UART3_RX
	PD0	67	55	-	-	-	UART4_RX
	PC4	47	39	31	-	15	UART5_RX
UART 发送	PF4	2	3	3	3	-	UART0_TX
	PB1	23	19	15	11	12	UART1_TX
	PE4	40	32	24	-	-	
	PB3	25	21	17	13	14	UART2_TX
	PC11	54	43	34	-	-	UART3_TX
	PD1	68	56	-	-	-	UART4_TX
	PC5	48	40	32	-	16	UART5_TX
LPUART 接收	PF3	1	2	2	2	-	LPUART_RX
LPUART 发送	PF4	2	3	3	3	-	LPUART_TX
SPI	PF15	44	36	28	-	-	SPI0_SSN
	PF14	43	35	27	19	-	SPI0_SCK
	PF13	42	34	26	18	-	SPI0_MISO
	PF12	41	33	25	17	-	SPI0_MOSI
	PB12	34	26	19	-	-	
	PC6	49	-	-	-	-	SPI1_SSN

功能	引脚	LQFP80 编号	LQFP64 编号	LQFP48 编号	QFN32 编号	TSSOP16 编号	备注	
	PB13	35	27	20	-	-	SPI1_SCK	
	PC7	50	-	-	-	-		
	PB14	36	28	21	-	-		
		PC8	51	-	-	-	-	SPI1_MISO
		PB15	37	29	22	-	-	
		PC9	52	41	-	-	-	SPI1_MOSI
		PD2	69	57	-	-	-	
		PD3	70	58	43	-	-	SPI2_SSN
		PD4	71	59	44	-	-	SPI2_SCK
PD5		72	60	45	-	-	SPI2_MISO	
I2C		PA14	20	16	12	8	9	SCL
		PA15	21	17	13	9	10	SDA
U7816	PC2	45	37	29	-	-	U7816-1 CLK	
	PC3	46	38	30	-	-	U7816-1 IO	
	PG2	75	-	-	-	-	U7816-0 CLK	
	PG3	76	-	-	-	-	U7816-0 IO	
Timer 输入	PB4	26	22	-	14	-	BT1_IN0	
	PA8	14	-	6	-	-	BT1_IN2	
	PB5	27	-	-	-	-	BT2_IN0	
	PA9	15	11	7	-	-	BT2_IN2	
	PB7	29	-	-	-	-	ET1_IN0	
	PE2	38	30	-	-	-	ET1_IN1	
	PB8	30	-	-	-	-	ET2_IN0	
	PD6	73	-	-	-	-	ET3_IN1	
	PB9	31	-	-	16	-	ET3_IN0	
	PB10	32	24	-	-	-	ET4_IN0	
	PD7	74	61	46	30	-	ET4_IN1	
	PA11	17	13	9	5	-	LPTI	
Timer 输出	PA13	19	15	11	7	-	LPTRG	
	PB6	28	23	18	15	-	BT1_OUT	
	PA10	16	12	8	-	-	BT2_OUT	
	PB11	33	25	-	-	-	ET1_OUT	
	PE5	59	-	-	-	-	ET2_OUT	
	PC12	55	44	-	20	-	ET3_OUT	
	PG7	77	62	-	-	-	ET4_OUT	
RTC 时间戳	PA12	18	14	10	6	-	LPTO	
	PB4	26	22	-	14	-	RTC STAMP0	
WKUP 唤醒	PB5	27	-	-	-	-	RTC STAMP1	
	PF5	3	-	-	-	-	WKUP0	
	PB0	22	18	14	10	11	WKUP1	
	PC13	56	45	-	21	-	WKUP2	
	PG7	77	62	-	-	-	WKUP3	
	PA13	19	15	11	7	-	WKUP4	
	PE2	38	30	-	-	-	WKUP5	
	PC14	57	46	-	22	-	WKUP6	
	PD6	73	-	-	-	-	WKUP7	

功能	引脚	LQFP80 编号	LQFP64 编号	LQFP48 编号	QFN32 编号	TSSOP16 编号	备注
比较器输入	PF5	3	-	-	-	-	ACMP1_INN0
	PF6	4	-	4	-	-	ACMP1_INP0
	PG2	75	-	-	-	-	ACMP1_INP2
	PG3	76	-	-	-	-	ACMP1_INP3
	PC14	57	46	-	22	-	ACMP2_INN0
	PC15	58	47	35	23	1	ACMP2_INP0
	PE3	39	31	23	-	-	ACMP2_INN1
	PE4	40	32	24	-	-	ACMP2_INP1
外部电源检测	PF11	5	4	5	4	8	SVS
Debug	PG8	78	63	47	31	5	SWCLK
	PG9	79	64	48	32	6	SWIO

1.4.8 封装尺寸图

1.4.8.1 LQFP80



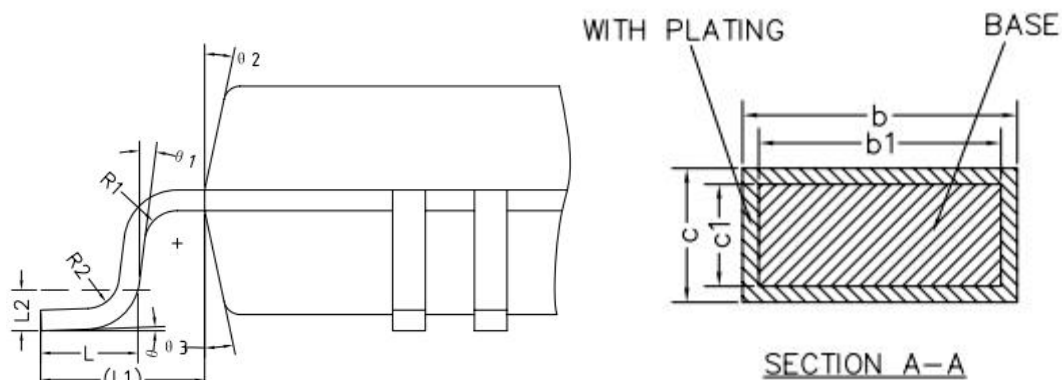


图 1-5LQFP80 封装尺寸图

Symbol	MIN	NOM	MA
A	–	–	1.60
A1	0.05	–	0.15
A2	1.35	1.40	1.45
A3	0.59	0.64	0.69
b	0.18	–	0.27
b1	0.17	0.20	0.23
c	0.13	–	0.18
c1	0.12	0.127	0.134
D	13.80	14.00	14.20
D1	11.90	12.00	12.10
E	13.80	14.00	14.20
E1	11.90	12.00	12.10
e	0.40	0.50	0.60
L	0.45	0.60	0.75
L1	1.00REF		
L2	0.25BSC		
R1	0.08	–	–
R2	0.08	–	0.20
S	0.20	–	–
θ	0°	3.5°	7°
$\theta 1$	0°	–	–
$\theta 2$	11°	12°	13°
$\theta 3$	11°	12°	13°

NOTE:

ALL DIMENSIONS REFER TO JEDEC STANDARD MO-220 WMMD-4.

1.4.8.2 LQFP64

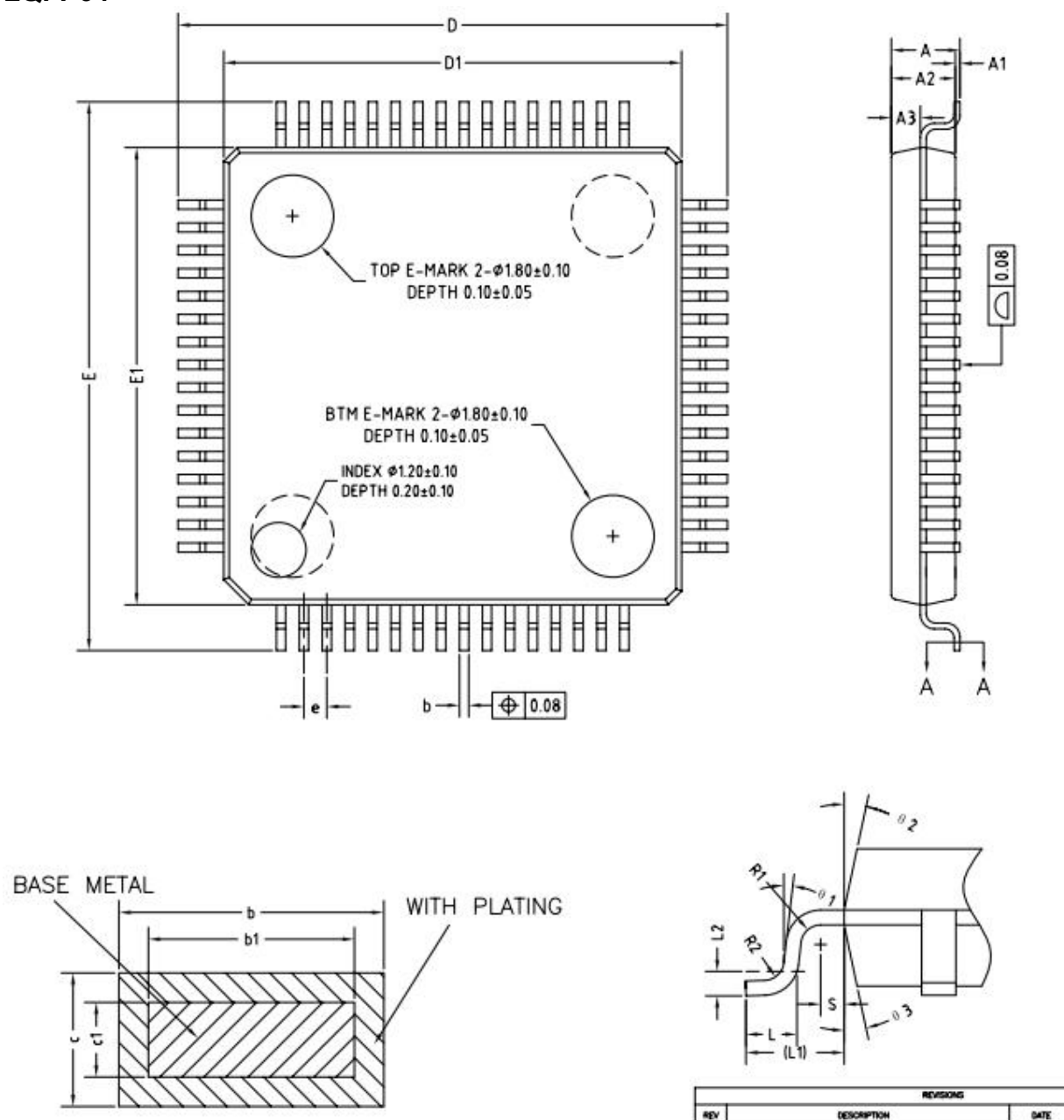


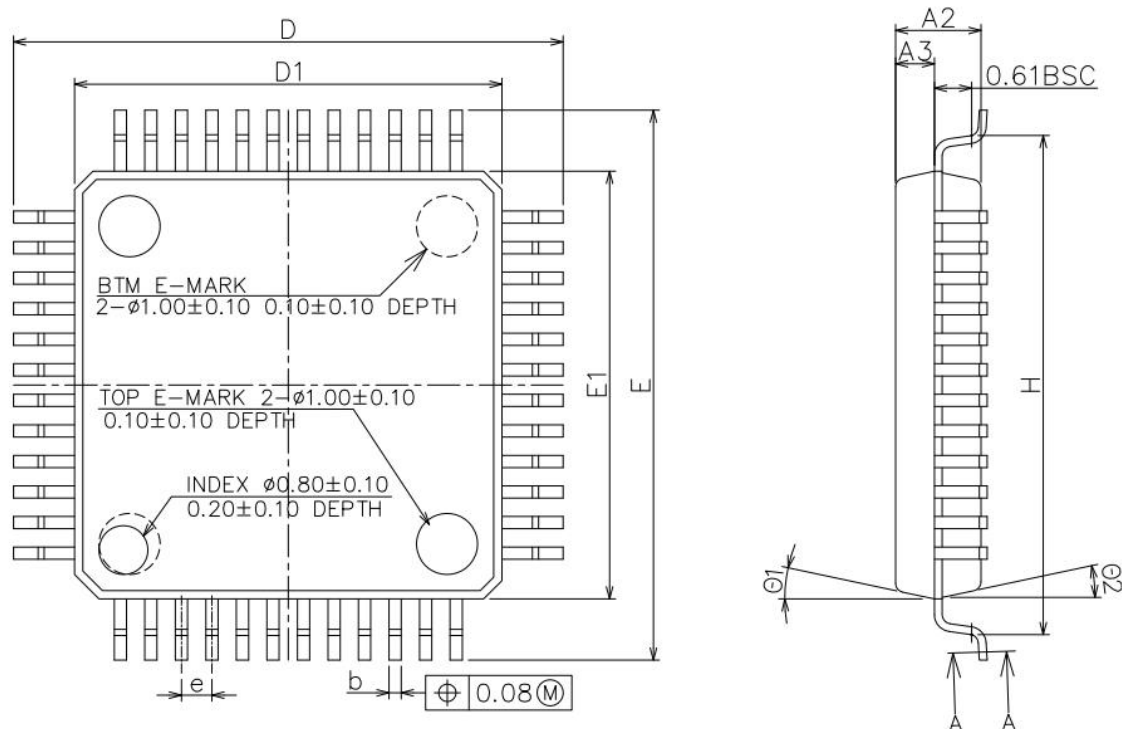
图 1-6LQFP64 封装尺寸图

Symbol	MIN	NOM	MAX
A	-	-	1.60
A1	0.05	-	0.15
A2	1.35	1.40	1.45
A3	0.59	0.64	0.69
b	0.18	-	0.27
b1	0.17	0.20	0.23
c	0.13	-	0.18
c1	0.12	0.127	0.134
D	11.80	12.00	12.20
D1	9.90	10.00	10.10

Symbol	MIN	NOM	MAX
E	11.80	12.00	12.20
E1	9.90	10.00	10.10
e	0.50BSC		
L	0.45	0.60	0.75
L1	1.00REF		
L2	0.25BSC		
R1	0.08	-	-
R2	0.08	-	0.20
S	0.20	-	-
θ	0°	3.5°	7°
$\theta 1$	0°	-	-
$\theta 2$	11°	12°	13°
$\theta 3$	11°	12°	13°

NOTE:
ALL DIMENSIONS REFER TO JEDEC STANDARD MS-026BDD.

1.4.8.3 LQFP48



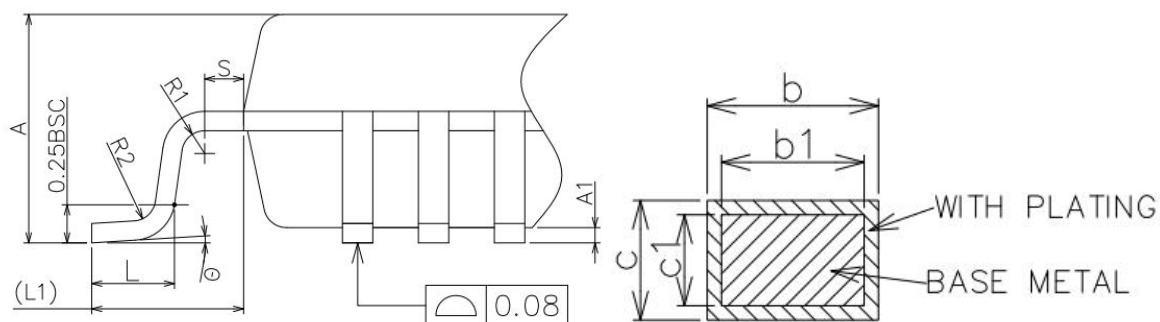


图 1-7LQFP48 封装尺寸图

Symbol	MIN	NOM	MAX
A	–	–	1.60
A1	0.05	–	0.15
A2	1.35	1.40	1.45
A3	0.59	0.64	0.69
b	0.18	–	0.27
b1	0.17	0.20	0.23
c	0.13	–	0.18
c1	0.12	0.127	0.134
D	8.80	9.00	9.20
D1	6.90	7.00	7.10
E	8.80	9.00	9.20
E1	6.90	7.00	7.10
e	0.50BSC		
L	0.45	0.60	0.75
L1	1.00REF		
L2	0.25BSC		
R1	0.08	–	–
R2	0.08	–	0.20
S	0.20	–	–
θ	0°	3.5°	7°
θ1	0°	–	–
θ2	11°	12°	13°
θ3	11°	12°	13°

NOTE:

ALL DIMENSIONS REFER TO JEDEC STANDARD MS-026BDD.

1.4.8.4 QFN32

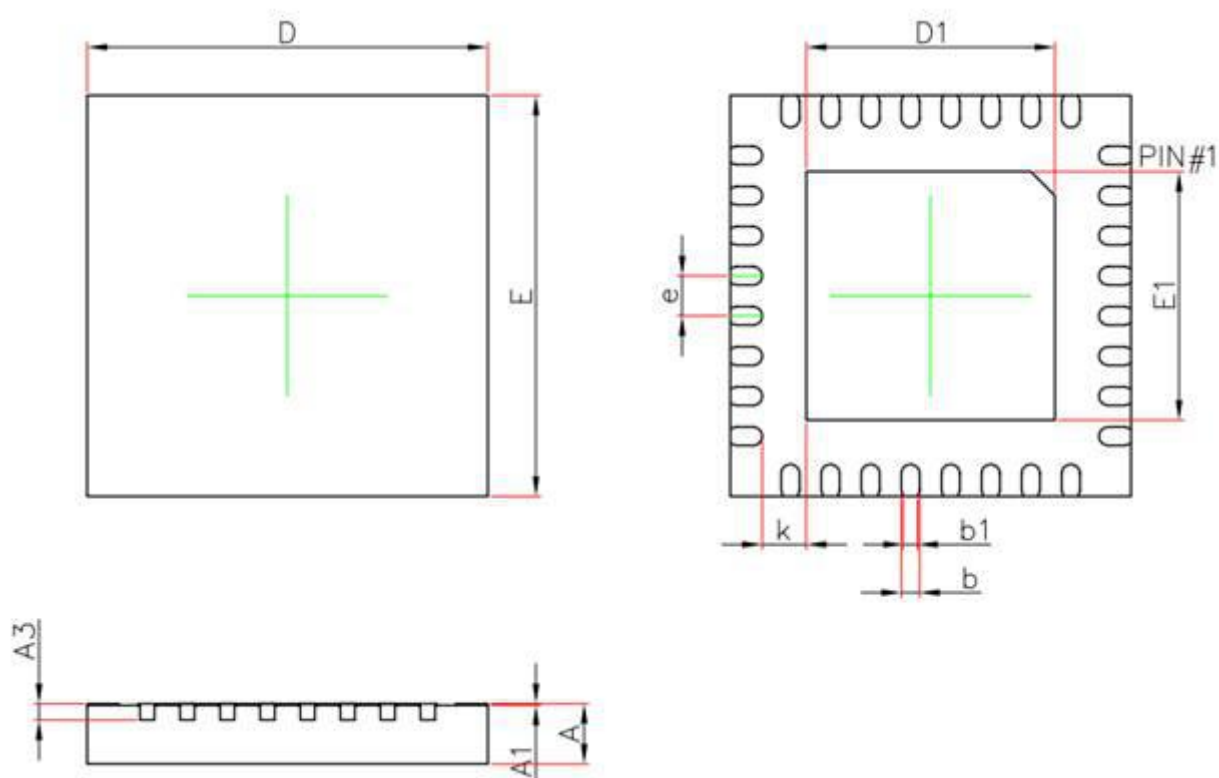


图 1-8 QFN32 封装尺寸图

Symbol	Dimensions In Millimeters		Dimensions In Inches	
	Min.	Max.	Min.	Max.
A	0.700	0.800	0.028	0.031
A1	0.000	0.050	0.000	0.002
A3	0.203 REF.		0.008 REF.	
b	0.180	0.300	0.007	0.012
b1	0.130	0.230	0.005	0.009
D	4.900	5.100	0.193	0.201
D1	3.000	3.200	0.118	0.126
E	4.900	5.100	0.193	0.201
E1	3.000	3.200	0.118	0.126
e	0.500 BSC.		0.020 BSC.	
k	0.550 REF.		0.022 REF.	
L	0.324	0.476	0.013	0.019

1.4.8.5 TSSOP16

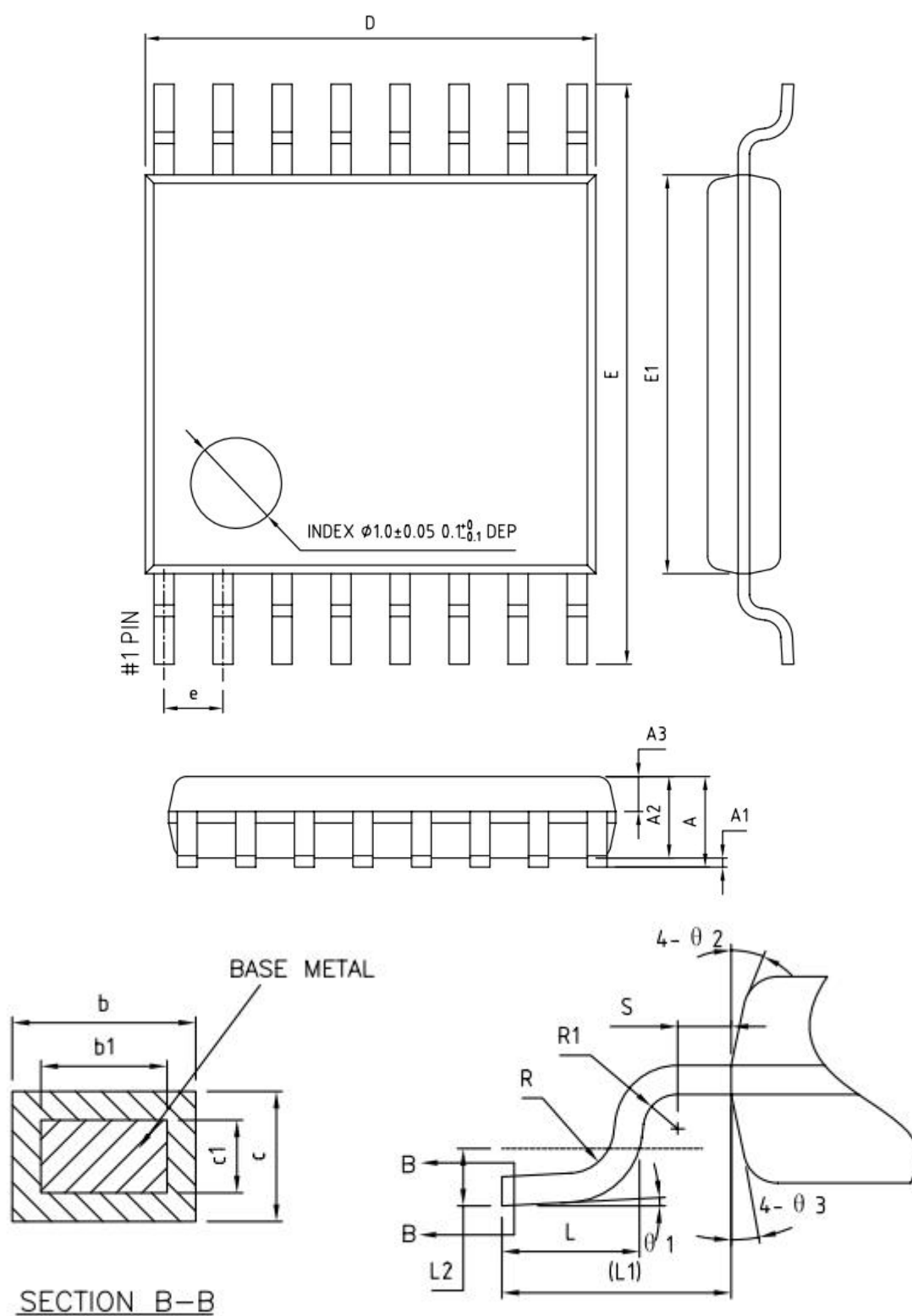


图 1-8 TSSOP16 封装尺寸图

Symbol	MIN	NOM	MAX
A	–	–	1.10
A1	0.05	–	0.15
A2	0.80	0.90	1.00
A3	0.29	0.39	0.49
b	0.20	–	0.28
b1	0.20	0.22	0.24
c	0.10	–	0.19
c1	0.10	0.13	0.15
D	4.86	4.96	5.06
E	6.20	6.40	6.60
E1	4.30	4.40	4.50
e	0.55	0.65	0.75
L	0.45	0.60	0.75
L1	1.00REF		
L2	0.25BSC		
R	0.09	–	–
R1	0.09	–	0.20
S	0.20	–	–
θ1	0°	–	8°
θ2	10°	12°	14°
θ3	10°	12°	14°

NOTE:

ALL DIMENSIONS REFER TO JEDEC STANDARD MO-153AB.

1.5 焊接安装说明

复旦微电子芯片采用无铅工艺封装。回流焊工艺参数建议遵循JEDEC标准进行设定。

根据JEDEC标准J-STD-020，无铅工艺回流焊时的峰值温度设定建议如下表。用户可根据芯片不同厚度和体积的规格，在下表中选择合适的回流焊峰值温度。

封装厚度	塑封体体积 mm ³ <350	塑封体体积 mm ³ 350 - 2000	塑封体体积 mm ³ >2000
<1.6mm	260°C	260°C	260°C
1.6~2.5 mm	260°C	250°C	245°C
>2.5mm	250°C	245°C	245°C

下表给出了各种封装形式的回流焊峰值温度：

封装类型	塑封体厚度 mm	塑封体体积 mm ³	回流焊峰值温度
LQFP100	1.4	274.4	260°C
LQFP80	1.4	201.6	260°C
LQFP64	1.4	140	260°C
LQFP48	1.4	68.6	260°C
QFN32	0.75	18.75	260°C
TSSOP16	0.9	19.64	260°C

焊接曲线设定请参考JEDEC标准J-STD-020，无铅工艺回流焊温度曲线设定的说明进行设置。

Profile Feature	Pb-Free Assembly
Preheat/Soak	
Temperature Min (T_{smin})	150 °C
Temperature Max (T_{smax})	200 °C
Time (t_s) from (T_{smin} to T_{smax})	60-120 seconds
Ramp-up rate (T_L to T_p)	3 °C/second max.
Liquidous temperature (T_L)	217 °C
Time (t_L) maintained above T_L	60-150 seconds
Peak package body temperature (T_p)	For users T_p must not exceed the Classification temp in Table 4-2. For suppliers T_p must equal or exceed the Classification temp in Table 4-2.
Time (t_p)* within 5 °C of the specified classification temperature (T_c), see Figure 5-1.	30* seconds
Ramp-down rate (T_p to T_L)	6 °C/second max.
Time 25 °C to peak temperature	8 minutes max.

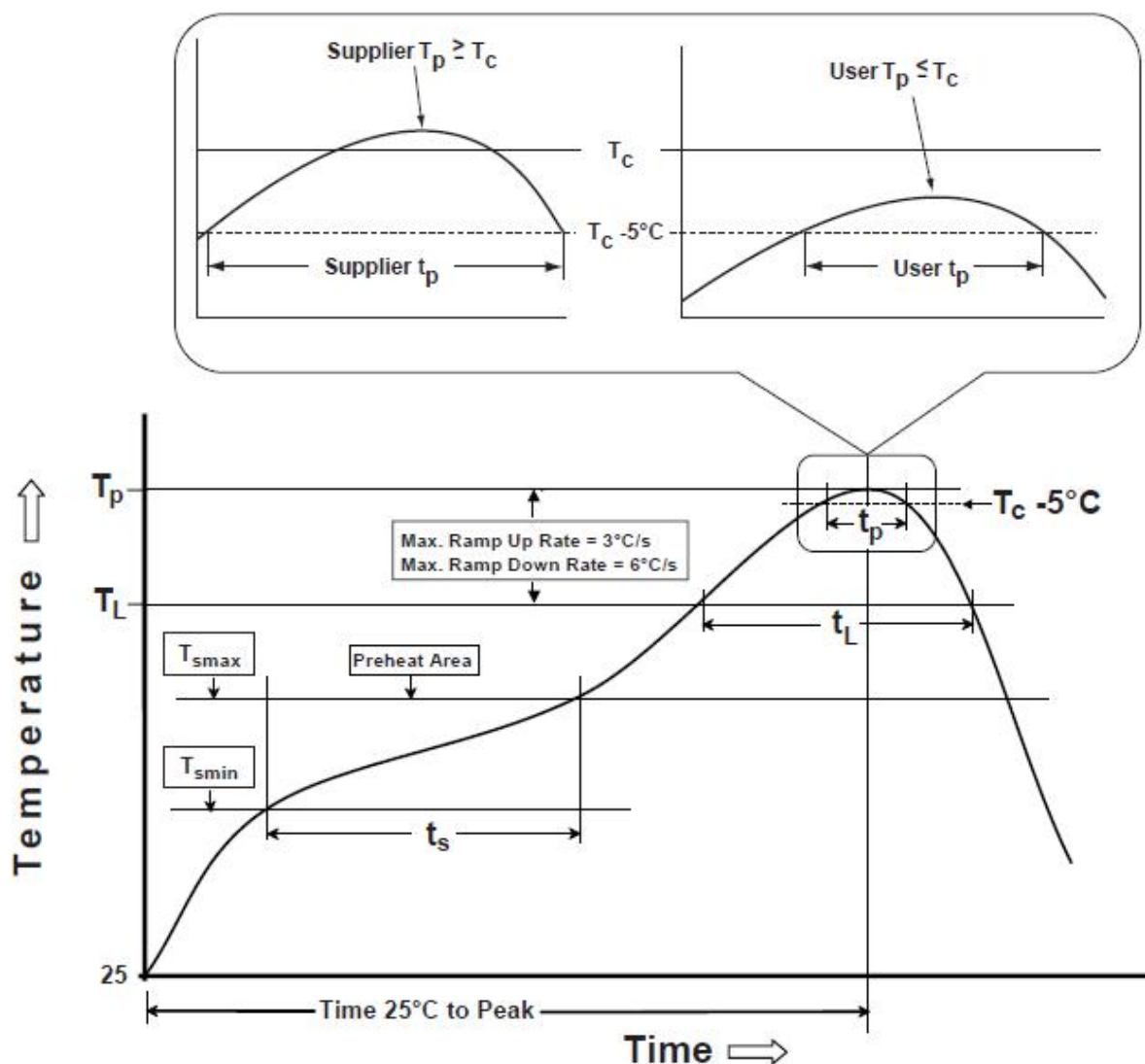


图 1-7 JEDEC 标准的耐热回流温度曲线

特别声明：

- 芯片在上板焊接之前，请观察湿度卡是否变色以确认湿敏包装是否完好。
- 如无特殊指定，回流焊次数请勿超过3次

1.6 MSL 等级

FM33G0xx系列芯片湿敏等级为MSL3，依据JEDEC标准：J-STD-020。请在包装打开置于非干燥环境一周内，进行焊接操作。

2 寄存器

地址	寄存器名	复位值	功能说明
SCU/PMU/RCC			
0x40000000	SYSCON	32'h080	系统配置寄存器
0x40000004	MCUDBGCR	32'h3f03	MCU Debug 配置寄存器
0x40000008	HDFFLAG	32'h00	Hardfault 标志寄存器
0x40000100	LPMCFG	32'h01060000	低功耗配置寄存器
0x40000104	WKDLYCON	32'h1	唤醒时间控制寄存器
0x40000108	WKPFLAG	32'h0	引脚唤醒标志寄存器
0x4000010C	LPREIE	32'h0	PMU 中断使能寄存器
0x40000110	LPREIF	32'h0	PMU 中断标志寄存器
0x40000200	RSTCFG	32'h0	复位配置寄存器
0x40000204	SOFRST	32'h0	软件复位寄存器
0x40000208	RSTFLAG	32'h300	复位标志寄存器
0x4000020C	SYSCCLKSEL	32'h02008300	系统时钟配置寄存器
0x40000210	RCHFCON	32'h1	RCHF 时钟控制寄存器
0x40000214	RCHFTRIM	32'h40	RCHF 调校寄存器
0x40000218	PLLCON	32'h01F30000	PLL 时钟控制寄存器
0x4000021C	RCLPCON	32'h0	RCLP 时钟控制寄存器
0x40000220	RCLPTRIM	32'h08	RCLP 调校寄存器
0x40000224	XTLFIW	32'h0	XTLF 振荡强度配置寄存器
0x40000228	PERCLKCON1	32'h80000058	外设时钟控制寄存器 1
0x4000022C	PERCLKCON2	32'h00060000	外设时钟控制寄存器 2
0x40000230	PERCLKCON3	32'h0	外设时钟控制寄存器 3
0x40000234	PERCLKCON4	32'h0	外设时钟控制寄存器 4
0x40000244	MPRIL	32'h0	AHB Master 优先级配置寄存器
0x40000248	RCLFCON	32'h0	RCLF 时钟控制寄存器
0x4000024C	RCLFTRIM	32'h0	RCLF 调校寄存器
DMAC			
0x40000400	GLOBALCTRL	32'h0	DMA 全局控制寄存器
0x40000404	CH0CTRL	32'h0	通道 0 控制寄存器
0x40000408	CH0RAMAD	32'h0	通道 0 RAM 地址寄存器
0x4000040C	CH1CTRL	32'h0	通道 1 控制寄存器
0x40000410	CH1RAMAD	32'h0	通道 1 RAM 地址寄存器
0x40000414	CH2CTRL	32'h0	通道 2 控制寄存器
0x40000418	CH2RAMAD	32'h0	通道 2 RAM 地址寄存器
0x4000041C	CH3CTRL	32'h0	通道 3 控制寄存器
0x40000420	CH3RAMAD	32'h0	通道 3 RAM 地址寄存器
0x40000424	CH4CTRL	32'h0	通道 4 控制寄存器
0x40000428	CH4RAMAD	32'h0	通道 4 RAM 地址寄存器
0x4000042C	CH5CTRL	32'h0	通道 5 控制寄存器

地址	寄存器名	复位值	功能说明
0x40000430	CH5RAMAD	32'h0	通道 5 RAM 地址寄存器
0x40000434	CH6CTRL	32'h0	通道 6 控制寄存器
0x40000438	CH6RAMAD	32'h0	通道 6 RAM 地址寄存器
0x4000043C	CH7CTRL	32'h0	通道 7 控制寄存器
0x40000440	CH7FLSAD	32'h0	通道 7 Flash 地址寄存器
0x40000444	CH7RAMAD	32'h0	通道 7 RAM 地址寄存器
0x40000448	CHSTATUS	32'h0	DMA 通道状态标志寄存器
SPIx			
0x40000800	HSPICR1	32'h108	HSPI 控制寄存器 1
0x40000804	HSPICR2	32'h54	HSPI 控制寄存器 2
0x40000808	HSPICR3	32'h0	HSPI 控制寄存器 3
0x4000080C	HSPIIE	32'h0	HSPI 中断控制寄存器
0x40000810	HSPIIF	32'h2	HSPI 中断标志寄存器
0x40000814	HSPITXBUF	32'h0	HSPI 发送缓存寄存器
0x40000818	HSPIRXBUF	32'h0	HSPI 接收缓存寄存器
0x40000840	SPI1CR1	32'h108	SPI1 控制寄存器 1
0x40000844	SPI1CR2	32'h54	SPI1 控制寄存器 2
0x40000848	SPI1CR3	32'h0	SPI1 控制寄存器 3
0x4000084C	SPI1IE	32'h0	SPI1 中断使能寄存器
0x40000850	SPI1IF	32'h2	SPI1 中断标志寄存器
0x40000854	SPI1TXBUF	32'h0	SPI1 发送缓存寄存器
0x40000858	SPI1RXBUF	32'h0	SPI1 接收缓存寄存器
0x40000880	SPI2CR1	32'h108	SPI2 控制寄存器 1
0x40000884	SPI2CR2	32'h54	SPI2 控制寄存器 2
0x40000888	SPI2CR3	32'h0	SPI2 控制寄存器 3
0x4000088C	SPI2IE	32'h0	SPI2 中断控制寄存器
0x40000890	SPI2IF	32'h2	SPI2 中断标志寄存器
0x40000894	SPI2TXBUF	32'h0	SPI2 发送缓存寄存器
0x40000898	SPI2RXBUF	32'h0	SPI2 接收缓存寄存器
GPIO			
0x40000C00	PAINEN	32'h0	PortA 输入使能寄存器
0x40000C04	PAPUEN	32'h0	PortA 上拉使能寄存器
0x40000C08	PAODEN	32'h0	PortA 开漏使能寄存器
0x40000C0C	PAFCR	32'h0	PortA 功能选择寄存器
0x40000C10	PADO	32'h0	PortA 输出数据寄存器
0x40000C14	PADSET	32'h0	PortA 输出数据置位寄存器
0x40000C18	PADRESET	32'h0	PortA 输出数据复位寄存器
0x40000C1C	PADIN	32'h0	PortA 输入数据寄存器
0x40000C20	PBINEN	32'h0	PortB 输入使能寄存器
0x40000C24	PBPUEEN	32'h0	PortB 上拉使能寄存器
0x40000C28	PBODEN	32'h0	PortB 开漏使能寄存器
0x40000C2C	PBFCR	32'h0	PortB 功能选择寄存器
0x40000C30	PBDO	32'h0	PortB 输出数据寄存器
0x40000C34	PBDSET	32'h0	PortB 输出数据置位寄存器
0x40000C38	PBDRESET	32'h0	PortB 输出数据复位寄存器
0x40000C3C	PBDIN	32'h0	PortB 输入数据寄存器
0x40000C40	PCINEN	32'h0	PortC 输入使能寄存器

地址	寄存器名	复位值	功能说明
0x40000C44	PCPUEN	32'h0	PortC 上拉使能寄存器
0x40000C48	PCODEN	32'h0	PortC 开漏使能寄存器
0x40000C4C	PCFCR	32'h0	PortC 功能选择寄存器
0x40000C50	PCDO	32'h0	PortC 输出数据寄存器
0x40000C54	PCDSET	32'h0	PortC 输出数据置位寄存器
0x40000C58	PCDRESET	32'h0	PortC 输出数据复位寄存器
0x40000C5C	PCDIN	32'h0	PortC 输入数据寄存器
0x40000C60	PDINEN	32'h0	PortD 输入使能寄存器
0x40000C64	PDPUEN	32'h0	PortD 上拉使能寄存器
0x40000C68	PDODEN	32'h0	PortD 开漏使能寄存器
0x40000C6C	PDFCR	32'h0	PortD 功能选择寄存器
0x40000C70	PDDO	32'h0	PortD 输出数据寄存器
0x40000C74	PDDSET	32'h0	PortD 输出数据置位寄存器
0x40000C78	PDDRESET	32'h0	PortD 输出数据复位寄存器
0x40000C7C	PDDIN	32'h0	PortD 输入数据寄存器
0x40000C80	PEINEN	32'h0	PortE 输入使能寄存器
0x40000C84	PEPUEN	32'h0	PortE 上拉使能寄存器
0x40000C88	PEODEN	32'h0	PortE 开漏使能寄存器
0x40000C8C	PEFCR	32'h0	PortE 功能选择寄存器
0x40000C90	PEDO	32'h0	PortE 输出数据寄存器
0x40000C94	PEDSET	32'h0	PortE 输出数据置位寄存器
0x40000C98	PEDRESET	32'h0	PortE 输出数据复位寄存器
0x40000C9C	PEDIN	32'h0	PortE 输入数据寄存器
0x40000CA0	PFINEN	32'h0	PortF 输入使能寄存器
0x40000CA4	PFPUEN	32'h0	PortF 上拉使能寄存器
0x40000CA8	PFODEN	32'h0	PortF 开漏使能寄存器
0x40000CAC	PFFCR	32'h0	PortF 功能选择寄存器
0x40000CB0	PFDO	32'h0	PortF 输出数据寄存器
0x40000CB4	PFDSET	32'h0	PortF 输出数据置位寄存器
0x40000CB8	PFDRESET	32'h0	PortF 输出数据复位寄存器
0x40000CBC	PFDIN	32'h0	PortF 输入数据寄存器
0x40000CC0	PGINEN	32'h0	PortG 输入使能寄存器
0x40000CC4	PGPUEN	32'h200	PortG 上拉使能寄存器
0x40000CC8	PGODEN	32'h0	PortG 开漏使能寄存器
0x40000CCC	PGFCR	32'ha0000	PortG 功能选择寄存器
0x40000CD0	PGDO	32'h0	PortG 输出数据寄存器
0x40000CD4	PGDSET	32'h0	PortG 输出数据置位寄存器
0x40000CD8	PGDRESET	32'h0	PortG 输出数据复位寄存器
0x40000CDC	PGDIN	32'h0	PortG 输入数据寄存器
0x40000CE0	EXTI_SEL0	32'hFFFF0000	外部引脚中断选择寄存器 0
0x40000CE4	EXTI_SEL1	32'hFFFF0000	外部引脚中断选择寄存器 1
0x40000CE8	EXTI_SEL2	32'hFFFF0000	外部引脚中断选择寄存器 2
0x40000CEC	EXTI0IF	32'h0	外部引脚中断标志寄存器 0
0x40000CF0	EXTI1IF	32'h0	外部引脚中断标志寄存器 1
0x40000CF4	EXTI2IF	32'h0	外部引脚中断标志寄存器 2

地址	寄存器名	复位值	功能说明
0x40000CF8	FOUT_SEL	32'h0	FOUT 配置寄存器
0x40000CFC	HDSEL	32'h0	强驱动引脚配置寄存器
0x40000D00	ANASEL	32'h0	模拟功能选择寄存器
0x40000D04	IODF	32'h0	管脚滤波使能寄存器
0x40000D08	PINWKEN	32'h0	WKUP 引脚使能寄存器
0x40000D0C	PF4AFSEL	32'h0	PF4 功能选择寄存器
FLASH Control			
0x40001000	FLSRDCON	32'h500	Flash 读取控制寄存器
0x40001008	OPTBR	32'h105	用户配置寄存器
0x4000100C	ACLOCK1	32'h0	代码锁定寄存器 1
0x40001014	EPCON	32'h0	Flash 擦写控制寄存器
0x40001018	FLSKEY	32'h0	Flash Key 输入寄存器
0x4000101C	FLSIE	32'h0	Flash 中断使能寄存器
0x40001020	FLSIF	32'h0	Flash 中断标志寄存器
CRC			
0x40010000	CRCDR	32'h00000 0FF	CRC 数据寄存器
0x40010004	CRCCR	32'h2	CRC 控制状态寄存器
0x40010008	CRCLFSR	32'h0000F FFF	CRC 运算寄存器
0x4001000C	CRCXOR	32'h0	CRC 异或输出寄存器
0x40010010	CRCFLSEN	32'h0	CRC Flash 校验寄存器
0x40010014	CRCFLSAD	32'h0	CRC Flash 校验起始地址
0x40010018	CRCFLSSIZE	32'h0	CRC Flash 校验数据长度
LCD			
0x40010C00	DISPCTRL	32'h0	显示控制寄存器
0x40010C04	LCDTEST	32'h0	显示测试控制寄存器
0x40010C08	DF	32'h0	显示频率控制寄存器
0x40010C0C	TON	32'h0	显示点亮时间寄存器
0x40010C10	TOFF	32'h0	显示熄灭时间寄存器
0x40010C14	DISPIE	32'h0	显示中断使能寄存器
0x40010C18	DISPIF	32'h0	显示中断标志寄存器
0x40010C1C	LCDSET	32'h0	LCD 显示设置寄存器
0x40010C20	LCDDRV	32'h2	LCD 驱动模式控制寄存器
0x40010C24	DISPDATA0	32'h0	显示数据寄存器 0
0x40010C28	DISPDATA1	32'h0	显示数据寄存器 0
0x40010C2C	DISPDATA2	32'h0	显示数据寄存器 0
0x40010C30	DISPDATA3	32'h0	显示数据寄存器 0
0x40010C34	DISPDATA4	32'h0	显示数据寄存器 0
0x40010C38	DISPDATA5	32'h0	显示数据寄存器 0
0x40010C3C	DISPDATA6	32'h0	显示数据寄存器 0
0x40010C40	DISPDATA7	32'h0	显示数据寄存器 0
0x40010C44	DISPDATA8	32'h0	显示数据寄存器 0
0x40010C48	DISPDATA9	32'h0	显示数据寄存器 0
0x40010C4C	LCDBIAS	32'he	LCD 显示灰度设置寄存器
0x40010C50	COM_EN	32'h0	LCD COM 使能控制寄存器
0x40010C54	SEG_EN0	32'h0	LCD SEG 使能控制寄存器 0

地址	寄存器名	复位值	功能说明
0x40010C58	SEG_EN1	32'h0	LCD SEG 使能控制寄存器 1
RTC			
0x40011000	RTCWE	32'h0	RTC 写使能寄存器
0x40011004	RTCIE	32'h0	RTC 中断使能寄存器
0x40011008	RTCIF	32'h0	RTC 中断标志寄存器
0x4001100C	BCDSEC	32'hx	BCD 时间秒寄存器
0x40011010	BCDMIN	32'hx	BCD 时间分钟寄存器
0x40011014	BCDHOURL	32'hx	BCD 时间小时寄存器
0x40011018	BCDDATE	32'hx	BCD 时间天寄存器
0x4001101C	BCDWEEK	32'hx	BCD 时间星期寄存器
0x40011020	BCDMONTH	32'hx	BCD 时间月寄存器
0x40011024	BCDYEAR	32'hx	BCD 时间年寄存器
0x40011028	ALARM	32'h0	闹钟设置寄存器
0x4001102C	FSEL	32'h0	时钟信号输出控制寄存器
0x40011030	ADJUST	32'hx	LTBC 数值调整寄存器
0x40011034	ADSIGN	32'hx	LTBC 数值调整方向寄存器
0x40011038	PR1SEN	32'h0	LTBC 虚拟调校使能寄存器
0x4001103C	MSECCNT	32'h0	毫秒计数寄存器
0x40011040	STAMPEN	32'h0	RTC 时间戳使能寄存器
0x40011044	CLKSTAMP0R	32'h0	RTC 上升沿时间戳 0
0x40011048	CALSTAMP0R	32'h0	RTC 上升沿日历戳 0
0x4001104C	CLKSTAMP0F	32'h0	RTC 下降沿时间戳 0
0x40011050	CALSTAMP0F	32'h0	RTC 下降沿日历戳 0
0x40011054	CLKSTAMP1R	32'h0	RTC 上升沿时间戳 1
0x40011058	CALSTAMP1R	32'h0	RTC 上升沿日历戳 1
0x4001105C	CLKSTAMP1F	32'h0	RTC 下降沿时间戳 1
0x40011060	CALSTAMP1F	32'h0	RTC 下降沿日历戳 1
0x40011064	AUTOCAL	32'h0	RTC 自动温补控制寄存器
0x40011068	ADOFFSET	32'h0	自动温补零点修正值寄存器
0x4001106C	CALSTEP	32'h0	RTC 调校步长选择寄存器
0x40011070	CALBUSY	32'h0	RTC 自动温补状态寄存器
0x40011074	ADJCNT	32'hx	RTC 补偿周期计数器
0x40011078	ACALADJ	32'hx	RTC 自动温补调校值寄存器
0x40011200~ 0x400113FC	RTCBKREG	32'hx	RTC 备份寄存器组
IWDT			
0x40011400	IWDTSERV	32'h0	IWDT 清除寄存器
0x40011404	IWDTCFG	32'h1	IWDT 配置寄存器
0x40011408	IWDTCNT	32'h0	IWDT 计数值寄存器
WWDT			
0x40011800	WWDTCN	32'h0	WWDT 控制寄存器
0x40011804	WWDTCFG	32'h0	WWDT 配置寄存器
0x40011808	WWDTCNT	32'h0	WWDT 计数值寄存器
0x4001180C	WWDTIE	32'h0	WWDT 中断使能寄存器
0x40011810	WWDTIF	32'h0	WWDT 中断标志寄存器
0x40011814	WWDTDIV	32'h0	WWDT 预分频寄存器
7816			

地址	寄存器名	复位值	功能说明
0x40011C00	U7816CTRL0	32'h0	7816-0 控制寄存器
0x40011C04	U7816FRC0	32'h0	7816-0 帧格式寄存器
0x40011C08	U7816EGT0	32'h0	7816-0 EGT 配置寄存器
0x40011C0C	U7816CLKDIV0	32'h00000003	7816-0 工作时钟分频寄存器
0x40011C10	U7816PDIV0	32'h00000173	7816-0 预分频寄存器
0x40011C14	U7816RXBUF0	32'h0	7816-0 接收缓存寄存器
0x40011C18	U7816TXBUF0	32'h0	7816-0 发送缓存寄存器
0x40011C1C	U7816IE0	32'h0	7816-0 中断使能寄存器
0x40011C20	U7816IF0	32'h00000002	7816-0 中断标志寄存器
0x40011C24	U7816ERR0	32'h0	7816-0 错误标志寄存器
0x40011C28	U7816STA0	32'h0	7816-0 状态寄存器
0x40011C2C	U7816CTRL1	32'h0	7816-1 控制寄存器
0x40011C30	U7816FRC1	32'h0	7816-1 帧格式寄存器
0x40011C34	U7816EGT1	32'h0	7816-1 EGT 配置寄存器
0x40011C38	U7816CLKDIV1	32'h00000003	7816-1 工作时钟分频寄存器
0x40011C3C	U7816PDIV1	32'h00000173	7816-1 预分频寄存器
0x40011C40	U7816RXBUF1	32'h0	7816-1 接收缓存寄存器
0x40011C44	U7816TXBUF1	32'h0	7816-1 发送缓存寄存器
0x40011C48	U7816IE1	32'h0	7816-1 中断使能寄存器
0x40011C4C	U7816IF1	32'h00000002	7816-1 中断标志寄存器
0x40011C50	U7816ERR1	32'h0	7816-1 错误标志寄存器
0x40011C54	U7816STA1	32'h0	7816-1 状态寄存器
UART			
0x40012000	UARTIE	32'h0	中断使能寄存器
0x40012004	UARTIF	32'h555	中断标志寄存器
0x40012008	IRCON	32'hd2	红外调制配置寄存器
0x4001200C	RXSTA0	32'h0	UART0 接收状态控制寄存器
0x40012010	TXSTA0	32'h2	UART0 发送状态控制寄存器
0x40012014	RXREG0	32'h0	UART0 接收数据缓存寄存器
0x40012018	TXREG0	32'h0	UART0 发送数据缓存寄存器
0x4001201C	SPBRG0	32'h341	UART0 波特率寄存器
0x40012020	TXBUFSTA0	32'h0	UART0 发送 BUF 状态控制寄存器
0x40012024	RXBUFSTA0	32'h40	UART0 接收 BUF 状态控制寄存器
0x40012028	RTXCON0	32'h0	UART0 接收发送取反控制寄存器
0x4001202C	RXSTA1	32'h0	UART1 接收状态控制寄存器
0x40012030	TXSTA1	32'h2	UART1 发送状态控制寄存器
0x40012034	RXREG1	32'h0	UART1 接收数据缓存寄存器
0x40012038	TXREG1	32'h0	UART1 发送数据缓存寄存器
0x4001203C	SPBRG1	32'h341	UART1 波特率寄存器
0x40012040	TXBUFSTA1	32'h0	UART1 发送 BUF 状态控制寄存器
0x40012044	RXBUFSTA1	32'h40	UART1 接收 BUF 状态控制寄存器
0x40012048	RTXCON1	32'h0	UART1 接收发送取反控制寄存器
0x4001204C	RXSTA2	32'h0	UART2 接收状态控制寄存器

地址	寄存器名	复位值	功能说明
0x40012050	TXSTA2	32'h2	UART2 发送状态控制寄存器
0x40012054	RXREG2	32'h0	UART2 接收数据缓存寄存器
0x40012058	TXREG2	32'h0	UART2 发送数据缓存寄存器
0x4001205C	SPBRG2	32'h341	UART2 波特率寄存器
0x40012060	TXBUFSTA2	32'h0	UART2 发送 BUF 状态控制寄存器
0x40012064	RXBUFSTA2	32'h40	UART2 接收 BUF 状态控制寄存器
0x40012068	RTXCON2	32'h0	UART2 接收发送取反控制寄存器
0x4001206C	RXSTA3	32'h0	UART3 接收状态控制寄存器
0x40012070	TXSTA3	32'h2	UART3 发送状态控制寄存器
0x40012074	RXREG3	32'h0	UART3 接收数据缓存寄存器
0x40012078	TXREG3	32'h0	UART3 发送数据缓存寄存器
0x4001207C	SPBRG3	32'h341	UART3 波特率寄存器
0x40012080	TXBUFSTA3	32'h0	UART3 发送 BUF 状态控制寄存器
0x40012084	RXBUFSTA3	32'h40	UART3 接收 BUF 状态控制寄存器
0x40012088	RTXCON3	32'h0	UART3 接收发送取反控制寄存器
0x4001208C	RXSTA4	32'h0	UART4 接收状态控制寄存器
0x40012090	TXSTA4	32'h2	UART4 发送状态控制寄存器
0x40012094	RXREG4	32'h0	UART4 接收数据缓存寄存器
0x40012098	TXREG4	32'h0	UART4 发送数据缓存寄存器
0x4001209C	SPBRG4	32'h341	UART4 波特率寄存器
0x400120A0	TXBUFSTA4	32'h0	UART4 发送 BUF 状态控制寄存器
0x400120A4	RXBUFSTA4	32'h40	UART4 接收 BUF 状态控制寄存器
0x400120A8	RTXCON4	32'h0	UART4 接收发送取反控制寄存器
0x400120AC	RXSTA5	32'h0	UART5 接收状态控制寄存器
0x400120B0	TXSTA5	32'h2	UART5 发送状态控制寄存器
0x400120B4	RXREG5	32'h0	UART5 接收数据缓存寄存器
0x400120B8	TXREG5	32'h0	UART5 发送数据缓存寄存器
0x400120BC	SPBRG5	32'h341	UART5 波特率寄存器
0x400120C0	TXBUFSTA5	32'h0	UART5 发送 BUF 状态控制寄存器
0x400120C4	RXBUFSTA5	32'h40	UART5 接收 BUF 状态控制寄存器
0x400120C8	RTXCON5	32'h0	UART5 接收发送取反控制寄存器
I2C			
0x40012400	I2CCTRL	32'h6000	I2C 控制寄存器
0x40012404	I2CSTA	32'h0	I2C 状态寄存器
0x40012408	I2CBRG	32'h13	I2C 波特率设置寄存器
0x4001240C	I2CBUF	32'h0	I2C 收发缓冲寄存器
0x40012410	I2CIR	32'h0	I2C 中断寄存器
0x40012418	I2CERR	32'h0	I2C 错误标志寄存器
ANAC			
0x40012800	PDRCON	32'h3	PDR 配置寄存器
0x40012804	BORCON	32'h2	BOR 配置寄存器
0x40012814	SVDCFG	32'h08	SVD 配置寄存器
0x40012818	SVDCON	32'h0	SVD 控制寄存器
0x4001281C	SVDSIF	32'h0	SVD 状态和标志寄存器
0x40012820	FDETIE	32'h0	停振检测中断使能寄存器
0x40012824	FDETIF	32'hx0	停振检测中断标志寄存器
0x40012828	ADCINSEL	32'h0	ADC 输入通道选择寄存器

地址	寄存器名	复位值	功能说明
0x4001282C	ADCCON	32'h0	ADC 控制寄存器
0x40012830	ADCTRIM	32'h0	ADC 调校寄存器
0x40012834	ADCDATA	32'h0	ADC 输出数据寄存器
0x40012838	ADCIF	32'h0	ADC 中断标志寄存器
0x4001283C	TRNGCON	32'h0	TRNG 控制寄存器
0x40012840	COMP1CR	32'h0	COMP1 控制寄存器
0x40012844	COMP2CR	32'h0	COMP2 控制寄存器
0x40012848	COMPICR	32'h0	COMP 中断配置寄存器
0x4001284C	COMPIF	32'h0	COMP 中断标志寄存器
0x40012860	SVDVOL	32'h4	SVD 参考电压选择寄存器
TIMERS			
0x40013000	BT1CR1	32'h0	Basic Timer1 控制寄存器 1
0x40013004	BT1CR2	32'h0	Basic Timer1 控制寄存器 2
0x40013008	BT1CFG1	32'h0	Basic Timer1 配置寄存器 1
0x4001300C	BT1CFG2	32'h0	Basic Timer1 配置寄存器 2
0x40013010	BT1PRES	32'h0	Basic Timer1 预分频寄存器
0x40013014	BT1LOADCR	32'h0	Basic Timer1 计数值和比较值加载寄存器
0x40013018	BT1CNTL	32'h0	Basic Timer1 计数器低位
0x4001301C	BT1CNTH	32'h0	Basic Timer1 计数器高位
0x40013020	BT1PRESET	32'h0	Basic Timer1 预置数寄存器位
0x40013024	BT1LOADL	32'h0	Basic Timer1 计数加载寄存器低位
0x40013028	BT1LOADH	32'h0	Basic Timer1 计数加载寄存器高位
0x4001302C	BT1CMPL	32'h0	Basic Timer1 比较值寄存器低位
0x40013030	BT1CMPH	32'h0	Basic Timer1 比较值寄存器高位
0x40013034	BT1OUTCNT	32'h0	Basic Timer1 输出脉冲宽度寄存器
0x40013038	BT1OCR	32'h0	Basic Timer1 输出控制寄存器
0x4001303C	BT1IE	32'h0	Basic Timer1 中断使能寄存器
0x40013040	BT1IF	32'h0	Basic Timer1 中断标志寄存器
0x40013044	BT2CR1	32'h0	Basic Timer2 控制寄存器 1
0x40013048	BT2CR2	32'h0	Basic Timer2 控制寄存器 2
0x4001304C	BT2CFG1	32'h0	Basic Timer2 配置寄存器 1
0x40013050	BT2CFG2	32'h0	Basic Timer2 配置寄存器 2
0x40013054	BT2PRES	32'h0	Basic Timer2 预分频寄存器
0x40013058	BT2LOADCR	32'h0	Basic Timer2 计数值和比较值加载寄存器
0x4001305C	BT2CNTL	32'h0	Basic Timer2 计数器低位
0x40013060	BT2CNTH	32'h0	Basic Timer2 计数器高位
0x40013064	BT2PRESET	32'h0	Basic Timer2 预置数寄存器
0x40013068	BT2LOADL	32'h0	Basic Timer2 计数加载寄存器低位
0x4001306C	BT2LOADH	32'h0	Basic Timer2 计数加载寄存器高位
0x40013070	BT2CMPL	32'h0	Basic Timer2 比较值寄存器低位
0x40013074	BT2CMPH	32'h0	Basic Timer2 比较值寄存器高位
0x40013078	BT2OUTCNT	32'h0	Basic Timer2 输出脉冲宽度寄存器
0x4001307C	BT2OCR	32'h0	Basic Timer2 输出控制寄存器
0x40013080	BT2IE	32'h0	Basic Timer2 中断使能寄存器
0x40013084	BT2IF	32'h0	Basic Timer2 中断标志寄存器
0x40013090	ET1CR	32'h0	ET1 控制寄存器
0x40013094	ET1INSEL	32'h0	ET1 输入源选择寄存器

地址	寄存器名	复位值	功能说明
0x40013098	ET1PESCALE1	32'h0	ET1 预分频寄存器 1
0x4001309C	ET1PESCALE2	32'h0	ET1 预分频寄存器 2
0x400130A0	ET1IVR	32'h0	ET1 初值寄存器
0x400130A4	ET1CMP	32'h0	ET1 比较寄存器
0x400130A8	ET1IE	32'h0	ET1 中断使能寄存器
0x400130AC	ET1IF	32'h0	ET1 中断标志寄存器
0x400130B0	ET2CR	32'h0	ET2 控制寄存器
0x400130B4	ET2INSEL	32'h0	ET2 输入源选择寄存器
0x400130B8	ET2PRESCALE1	32'h0	ET2 预分频寄存器 1
0x400130BC	ET2PRESCALE2	32'h0	ET2 预分频寄存器 2
0x400130C0	ET2IVR	32'h0	ET2 初值寄存器
0x400130C4	ET2CMP	32'h0	ET2 比较寄存器
0x400130C8	ET2IE	32'h0	ET2 中断使能寄存器
0x400130CC	ET2IF	32'h0	ET2 中断标志寄存器
0x400130D0	ET3CR	32'h0	ET3 控制寄存器
0x400130D4	ET3INSEL	32'h0	ET3 输入源选择寄存器
0x400130D8	ET3PRESCALE1	32'h0	ET3 预分频寄存器 1
0x400130DC	ET3PRESCALE2	32'h0	ET3 预分频寄存器 2
0x400130E0	ET3IVR	32'h0	ET3 初值寄存器
0x400130E4	ET3CMP	32'h0	ET3 比较寄存器
0x400130E8	ET3IE	32'h0	ET3 中断使能寄存器
0x400130EC	ET3IF	32'h0	ET3 中断标志寄存器
0x400130F0	ET4CR	32'h0	ET4 控制寄存器
0x400130F4	ET4INSEL	32'h0	ET4 输入源选择寄存器
0x400130F8	ET4PRESCALE1	32'h0	ET4 预分频寄存器 1
0x400130FC	ET4PRESCALE2	32'h0	ET4 预分频寄存器 2
0x40013100	ET4IVR	32'h0	ET4 初值寄存器
0x40013104	ET4CMP	32'h0	ET4 比较寄存器
0x40013108	ET4IE	32'h0	ET4 中断使能寄存器
0x4001310C	ET4IF	32'h0	ET4 中断标志寄存器
0x40013110	ET1CNT	32'h0	ET1 计数值寄存器
0x40013114	ET2CNT	32'h0	ET2 计数值寄存器
0x40013118	ET3CNT	32'h0	ET3 计数值寄存器
0x4001311C	ET4CNT	32'h0	ET4 计数值寄存器
LPTIM			
0x40013400	LPTCFG	32'h200	配置寄存器
0x40013404	LPTCNT	32'h0	计数寄存器
0x40013408	LPTCMP	32'h0	比较值寄存器
0x4001340C	LPTTARGET	32'h0	目标值寄存器
0x40013410	LPTIE	32'h0	中断使能寄存器
0x40013414	LPTIF	32'h0	中断标志寄存器
0x40013418	LPTCTRL	32'h0	控制寄存器
AES			
0x40013800	AESCR	32'h0	AES 控制寄存器
0x40013804	AESIF	32'h0	AES 中断标志寄存器
0x40013808	AESDIN	32'h0	AES 数据输入寄存器
0x4001380C	AESDOUT	32'h0	AES 数据输出寄存器

地址	寄存器名	复位值	功能说明
0x40013810	AESKEY0	32'h0	AES 秘钥寄存器 0
0x40013814	AESKEY1	32'h0	AES 秘钥寄存器 1
0x40013818	AESKEY2	32'h0	AES 秘钥寄存器 2
0x4001381C	AESKEY3	32'h0	AES 秘钥寄存器 3
0x40013820	AESKEY4	32'h0	AES 秘钥寄存器 4
0x40013824	AESKEY5	32'h0	AES 秘钥寄存器 5
0x40013828	AESKEY6	32'h0	AES 秘钥寄存器 6
0x4001382C	AESKEY7	32'h0	AES 秘钥寄存器 7
0x40013830	AESIVR0	32'h0	AES 初始向量寄存器 0
0x40013834	AESIVR1	32'h0	AES 初始向量寄存器 1
0x40013838	AESIVR2	32'h0	AES 初始向量寄存器 2
0x4001383C	AESIVR3	32'h0	AES 初始向量寄存器 3
TRNG			
0x40013C04	RNGOUT	32'h0	随机数/CRC 结果输出寄存器
0x40013C10	RNGIF	32'h0	RNG 中断标志寄存器
0x40013C14	CRCCON	32'h0	CRC 控制寄存器
0x40013C18	CRCIN	32'hFFFF FFFF	CRC 输入数据寄存器
0x40013C1C	CRCFLAG	32'h0	CRC 完成标志寄存器

3 电源管理

3.1 概述

电源管理的主要特点：

- 宽电压范围供电，内部功能模块通过 LDO 供电
- 多种低功耗模式设计
- 多电源域设计，在低功耗模式下通过关闭待机模块降低漏电电流

3.2 功耗模式

芯片支持多种功耗模式：

- ACTIVE 模式
- LP Run 模式
- SLEEP 模式
- DEEPSLEEP 模式
- RTCBKP 模式

功耗模式	典型功耗	唤醒条件	芯片状态	典型唤醒时间 ^[1]
ACTIVE	175uA/MHz		正常工作	-
LP Run	9uA@32KHz	软件主动退出	低速工作	-
SLEEP	3.5uA	电源检测中断 比较器中断 RTC 定时中断 IO 引脚中断 WKUPx 唤醒 32K 晶振停振 看门狗复位 LPTIM 中断 LPUART 中断	CPU 休眠 ^[2]	10us
DEEPSLEEP	1.2uA			
RTCBKP	0.9uA	电源检测中断 比较器中断 RTC 定时中断 WKUPx 唤醒 LPTIM 中断	CPU 和 RAM 掉电	20us

注：

[1] 典型唤醒时间指从唤醒信号到来，到 CPU 开始执行唤醒中断服务程序的时间间隔。

[2] CPU 自身进入休眠的步骤参见 ARMv6-M 架构参考手册

3.2.1 功耗模式与外设功能

	ACTIVE	LPRUN	SLEEP	DEEPSLEEP	RTCBKP
Wakeup time to ACTIVE	-	-	5us	5us	20us
CPU clock	On	On	-	-	-
RCHF	On	-	-	-	-
PLL	On	-	-	-	-
RCLF	On	On	-	-	-
RCLP	On	On	On	On	On
XTLF	On	On	On	On	On
UART	On	On	-	-	-
SPI	On	On	-	-	-
I2C	On	On	-	-	-
7816	On	-	-	-	-
AES	On	On	-	-	-
TRNG	On	On	-	-	-
CRC	On	On	-	-	-
DMA	On	On	-	-	-
LPUART	On	On	On	On	-
RTC	On	On	On	On	On
BSTIM	On	On	-	-	-
EXTIM	On	On	-	-	-
LPTIM	On	On	On	On	On
LCD	On	On	On	-	-
Comparator	On	On	On	On	On
ADC	On	On	-	-	-
TempSensor	On	On	On	On	On
SVD	On	On	On	On	On
WWDT	On	On	-	-	-
IWDT	On	On	On	On	-
RAM	On	On	On	On	-
Retention Registers	On	On	On	On	On
GPIO interrupt	On	On	On	On	-
WKUPx	On	On	On	On	On
BOR	On	On	On	On	On
PDR	On	On	On	On	On
NRST	On	On	On	On	On
GPIO state retention	On	On	On	On	-

【注】上表中“On”代表模块在此功耗模式下可以工作，不代表一定会工作，实际情况根据软件配置决定

3.2.2 LP Run 模式

当芯片需要低功耗低速运行时，可进入 LP RUN 模式，此时 LDO 进入低功耗模式，内核使用 LSCLK

运行，典型频率 32KHz。在需要高速运行时，软件可主动退出 LPRUN 进入 ACTIVE 模式，然后再将系统时钟切换到较高频率。

ADC、SVD、比较器仍可以在 LPRUN 模式下工作。如果软件在 LPRUN 模式下置位 CPU 内核寄存器 SLEEP 和 SLEEPDEEP，CPU 和 Flash 将停止活动，但是外设仍可以工作。

ACTIVE 模式下通过软件设置主时钟为 LSCLK，改写 PMOD 寄存器进入 LPRUN。

LP Run 模式下 CPU 改写 PMOD 寄存器，使能 RCHF 或 PLL，配置主时钟为 RCHF 或 PLL 可以返回 ACTIVE。或者进入 SLEEP/DEEPSLEEP。

3.2.3 SLEEP 模式

SLEEP 模式通过 CPU 配置寄存器 LPMCFG.PMOD (2'b10) 后并执行 WFI/WFE 进入，进入 SLEEP 模式后关闭所有外设时钟和 CPU 时钟，Flash 进入待机模式。SVD、比较器、LCD 仍可以在 SLEEP 模式下工作。

系统可以使用任何时钟进入 SLEEP，从 SLEEP 唤醒后使用配置的 RCHF (8M 或者 RCHF/16) 时钟进入 ACTIVE 模式。

3.2.4 DEEPSLEEP 模式

DEEPSLEEP 模式可以通过 CPU 配置寄存器 LPMCFG.PMOD (2'b10)，并设定 LPMCFG.SLPDP 为 DeepSleep，然后执行 WFI/WFE 进入。进入 DEEPSLEEP 后硬件门控所有外设时钟和 CPU 时钟，关闭内部基准源，Flash 进入深度待机模式。与 SLEEP 模式相比，DEEPSLEEP 芯片功耗较 SLEEP 进一步降低。SVD、比较器仍可以在 DEEPSLEEP 模式下工作。

系统可以使用任何时钟进入 DEEPSLEEP，从 DEEPSLEEP 唤醒后使用配置的 RCHF (8M 或者 RCHF/16) 时钟进入 ACTIVE 模式。

3.2.5 RTCBKP 模式

RTCBKP 模式可以通过 CPU 配置寄存器 LPMCFG.PMOD (2'b11)，并设定内核休眠模式为深度休眠，然后执行 WFI/WFE 进入。进入 RTCBKP 模式后，芯片大部分电路都会掉电，包括 RAM 和 CPU，只有 RTC 部分正常工作，RTC 仍可以定时执行自动温度补偿，但是无法输出精确秒时标；此时芯片的 GPIO 也会掉电，无法保持之前的状态。RTCBKP 是芯片的最低功耗模式，SVD、比较器仍可以在 RTCBKP 模式下工作。

RTCBKP 模式下能够保持 512 字节备份寄存器内容，如果需要进行 RTC 自动温补，则软件需事先将 Flash NVR 区域中保存的温度补偿数据读出并写入备份寄存器；如果不需要温补补偿，则这些寄存器可以用于在 RTCBKP 模式下保存任何所需的备份数据。

3.2.6 唤醒源

3.2.6.1 唤醒源列表

唤醒源	应用	可唤醒模式		
		Sleep	DeepSleep	RTCBKP
停振检测	可屏蔽, 32786Hz 晶振停振时唤醒芯片	√	√	√
SVD	可屏蔽, 在电源电压跌落至阈值以下或升高至阈值以上时唤醒芯片	√	√	√
比较器	可屏蔽, 用于外部事件唤醒	√	√	√
RTC	可屏蔽, 根据需要的唤醒周期设置	√	√	√
IO 引脚中断	可屏蔽, 用于外部事件唤醒	√	√	×
Debug	不可屏蔽, 用于 debug 唤醒	√	√	×
LPUART	可屏蔽, 接收数据唤醒	√	√	×
WKUPx 引脚	可屏蔽, 用于外部输入唤醒	√	√	√
NRST	不可屏蔽, 用于全局复位	√	√	√
LPTIM	可屏蔽, 用于定时唤醒	√	√	√

注: SVD 的外部检测引脚 (SVS)、比较器输入引脚、RTC 时间戳引脚、WKUPx, 如配置为以上功能, 则在 RTCBKP 模式下保持输入, 以实现 RTCBKP 唤醒。

通过 PRIMASK 置 1 即 `__disable_irq()` 能够实现唤醒芯片, 但是不进入中断服务程序, 省去进出中断的时间。

3.2.7 休眠唤醒后的时钟控制

当芯片从 Sleep/DeepSleep/RTCBKP 模式唤醒后, 芯片可以根据软件配置, 使用 RCHF 或 RCHF/16 运行。详细寄存器配置参见下表:

SYSCLOCKSEL.WKUPCLK	休眠唤醒后的工作时钟
0	RCHF, 8MHz
1	RCHF/16, 512KHz

3.3 寄存器

地址	名称	符号
0x40000100	低功耗控制寄存器	LPMCFCG
0x40000104	唤醒时间控制寄存器	WKDLYCON
0x40000108	引脚唤醒标志寄存器	WKPFLAG
0x4000010C	PMU 中断使能寄存器	LPREIE
0x40000110	PMU 中断标志寄存器	LPREIF

3.3.1 低功耗控制寄存器 LPMCFCG

名称	LPMCFCG							
地址	0x40000100							
位	Bit31	Bit30	Bit29	Bit28	Bit27	Bit26	Bit25	Bit24
位名	-							FLSDPS EN
位权限	U-0							R/W-1
位	Bit23	Bit22	Bit21	Bit20	Bit19	Bit18	Bit17	Bit16
位名	-				XTOFF	XTOFFB	LDO15E N	LDO15E N_B
位权限	U-0				R/W-0	R/W-1	R-1	R-0
位	Bit15	Bit14	Bit13	Bit12	Bit11	Bit10	Bit9	Bit8
位名	-						SLPDP	CVS
位权限	U-0						R/W-0	R/W-0
位	Bit7	Bit6	Bit5	Bit4	Bit3	Bit2	Bit1	Bit0
位名	-						PMOD	
位权限	U-0						R/W-00	

位号	助记符	功能描述
31:25	-	未实现，读为 0
24	FLSDPSEN	低功耗模式下 Flash DeepStandby 使能 1: 低功耗模式下 Flash 进入 DPSTB 0: 低功耗模式下 Flash 不进入 DPSTB 通常情况下建议用户不要改写这个 bit
23:20	-	未实现，读为 0
19	XTOFF	关闭 XTLF，仅在 SLEEP/DEEPSLEEP/RTCBKP 下起作用 1: 关闭 XTLF 0: 保持 XTLF 开启 若芯片设置为无晶振（不等同于不接外部晶体），无论 XTOFF 是什么值，均关闭 XTLF
18	XTOFFB	XTOFF 反码校验位
17	LDO15EN	LDO15 使能标志位 1: LDO15 处于工作状态 0: LDO15 被关闭
16	LDO15EN_B	LDO15 使能标志反码校验位
15:10	-	未实现，读为 0
9	SLPDP	DeepSleep 控制寄存器 1: DeepSleep 模式使能，需关闭基准电压源

位号	助记符	功能描述
		0: 常规 Sleep 模式 在 Sleep 下, 如果置位了 SLPDP 位即为 DeepSleep 模式; 该位仅在 Sleep 下有效
8	CVS	CoreVoltageScaling 配置 0: 低功耗模式下不使能内核电压调整 1: 低功耗模式下降低内核电压 该位仅在 Sleep/DeepSleep/RTCBKP 下起作用
7:2	-	未实现, 读为 0
1:0	PMOD	低功耗模式配置寄存器 00: Active mode 01: LPRUN mode 10: Sleep mode 11: RTCBKP mode

3.3.2 唤醒时间控制寄存器 WKDLYCON

名称	WKDLYCON							
地址	0x40000104							
位	Bit31	Bit30	Bit29	Bit28	Bit27	Bit26	Bit25	Bit24
位名	-							
位权限	U-0							
位	Bit23	Bit22	Bit21	Bit20	Bit19	Bit18	Bit17	Bit16
位名	-							
位权限	U-0							
位	Bit15	Bit14	Bit13	Bit12	Bit11	Bit10	Bit9	Bit8
位名	-							
位权限	U-0							
位	Bit7	Bit6	Bit5	Bit4	Bit3	Bit2	Bit1	Bit0
位名	-						T1a	
位权限	U-0						R/W-01	

位号	助记符	功能描述
31:2	-	未实现, 读为 0
1:0	T1a	RTCBKP 模式唤醒过程中的可编程延迟, 不建议用户程序修改 00: 14us 01: 16us 10: 24us 11: 32us

3.3.3 引脚唤醒标志寄存器 WKPFLAG

名称	WKPFLAG							
地址	0x40000108							
位	Bit31	Bit30	Bit29	Bit28	Bit27	Bit26	Bit25	Bit24
位名	-							
位权限	U-0							
位	Bit23	Bit22	Bit21	Bit20	Bit19	Bit18	Bit17	Bit16
位名	-							

位权限	U-0							
位	Bit15	Bit14	Bit13	Bit12	Bit11	Bit10	Bit9	Bit8
位名	-							DBGWKF
位权限	U-0							
位	Bit7	Bit6	Bit5	Bit4	Bit3	Bit2	Bit1	Bit0
位名	WKPxF							
位权限	R/W-0000 0000							

位号	助记符	功能描述
31:9	-	未实现，读为 0
8	DBGWKF	CPU Debugger 唤醒标志，软件写 1 清零
7:0	WKPxF	WKUPx Pin 唤醒标志寄存器，对应引脚上的有效唤醒事件将置位寄存器，软件写 1 清零

3.3.4 PMU 中断使能寄存器 LPREIE

名称	LPREIE								
地址	0x4000010C								
位	Bit31	Bit30	Bit29	Bit28	Bit27	Bit26	Bit25	Bit24	
位名	-								
位权限	U-0								
位	Bit23	Bit22	Bit21	Bit20	Bit19	Bit18	Bit17	Bit16	
位名	-								
位权限	U-0								
位	Bit15	Bit14	Bit13	Bit12	Bit11	Bit10	Bit9	Bit8	
位名	-								
位权限	U-0								
位	Bit7	Bit6	Bit5	Bit4	Bit3	Bit2	Bit1	Bit0	
位名	-					RTCBKPEIE	SLPEIE	LPREIE	
位权限	U-0					R/W-0	R/W-0	R/W-0	

位号	助记符	功能描述
31:3	-	未实现，读为 0
2	RTCBKPEIE	RTCBKP 错误中断使能 1: 使能 RTCBKP 错误中断 0: 禁止 RTCBKP 错误中断
1	SLPEIE	SLEEP 错误中断使能 1: 使能 SLEEP 错误中断 0: 禁止 SLEEP 错误中断
0	LPREIE	LPRUN 错误中断使能 1: 使能 LPRUN 错误中断 0: 禁止 LPRUN 错误中断

3.3.5 PMU 中断标志寄存器 LPREIF

名称	LPREIF
地址	0x40000110

位	Bit31	Bit30	Bit29	Bit28	Bit27	Bit26	Bit25	Bit24
位名	-							
位权限	U-0							
位	Bit23	Bit22	Bit21	Bit20	Bit19	Bit18	Bit17	Bit16
位名	-							
位权限	U-0							
位	Bit15	Bit14	Bit13	Bit12	Bit11	Bit10	Bit9	Bit8
位名	-							
位权限	U-0							
位	Bit7	Bit6	Bit5	Bit4	Bit3	Bit2	Bit1	Bit0
位名	-					RTCBKPEIF	SLPEIF	LPREIF
位权限	U-0					R/W-0	R/W-0	R/W-0

位号	助记符	功能描述
31:3	-	未实现，读为 0
2	RTCBKPEIF	RTCBKP 错误中断标志，硬件置位，软件写 1 清零 1: 在 PMOD=2'b11 时，CPU 内核 SLEEPDEEP 寄存器没有置位 0: 在 PMOD=2'b11 时，CPU 内核 SLEEPDEEP 寄存器置位
1	SLPEIF	SLEEP 错误中断标志，硬件置位，软件写 1 清零 1: 在设置 PMOD=2'b10 后，CPU 执行 WFI/WFE 指令前，置位了 SLPDP, SLPIF 置位 0: 在 PMOD=2'b10 后，CPU 正确进入 SLEEP
0	LPREIF	LPRUN 错误中断标志，硬件置位，软件写 1 清零；软件进入 LPRUN 模式时如果触发了 LPREIF，则芯片仍将停留在 ACTIVE 模式 1: LPRUN Condition Error，即进入 LPRUN 时满足如下情况： 1) HSCLK 选择不是 LSCLK 2) RCHF、PLL、ADC 使能未关闭 0: LPRUN 正常进入

4 CPU

4.1 概述

FM33G0xx 使用的 CPU 内核为 Cortex-M0，符合 ARMv6-M 架构和编程模型；更多信息请参考 ARM 官网 www.arm.com

其支持的特性如下：

- 用户/特权模式
- VTOR（中断向量表重定向）
- NVIC 支持 32 个外部中断
- 数据监视点：1
- 硬件断点：4
- 单周期 32-bit 硬件乘法器
- SWD 调试接口

4.1.1 处理器配置

Feature	Options	FM33G0xx Config
Interrupts	1~32	32
Data endianness	little/big	little
SysTick Timer	Present or absent	Present
watchpoints	0,1,2	1
breakpoints	0,1,2,3,4	4
halting debug support	Present or absent	Present
multiplier	Fast or Small	Fast
Single-Cycle IO	Present or absent	Absent
wake-up interrupt controller(WIC)	Present or absent	Present
Vector Table Offset Register	Present or absent	Present
Unprivileged/Privileged support	Present or absent	Present
JTAGnSW	JTAG or SWD for DAP	SWD
Memory Protection Unit	Present or absent	Absent

4.2 编程模型

4.2.1 内核工作模式

内核工作模式可参考《ARMv6-M Architecture Reference Manual》。

FM33G0xx 内核支持的 ARMv6-M 扩展包括：

- PU 扩展，Privileged/UnPrivileged

- OS 扩展, SysTick

4.2.2 内核寄存器

主要内核寄存器列表

名字	描述
R0-R12	通用寄存器
MSP (R13)	堆栈指针; Handler 模式下使用 MSP (Main Stack Pointer), Thread 模式下通过 CONTROL 寄存器选择 MSP 或 PSP (Process Stack Pointer) 使用
PSP (R13)	
LR (R14)	Link 寄存器, 保存子函数/函数调用/异常处理的返回信息
PC (R15)	程序指针
PSR	包含应用程序状态 (APSR)、中断程序状态 (IPSR) 和程序执行状态 (EPSR)
PRIMASK	PRIMASK 用于屏蔽指定优先级及以下的所有中断响应
CONTROL	设置 Thread 模式下使用的堆栈指针

寄存器详细定义参见 ARMv6-M 架构参考手册。

4.2.3 系统控制寄存器

主要的系统控制寄存器列表

名字	地址	描述
ACTLR	0xE000E008	Auxiliary Control Register
CPUID ^[1]	0xE000ED00	CPU Core ID Register, 只读, 0x410CC300
ICSR	0xE000ED04	Interrupt Control State Register
VTOR	0xE000ED08	Vector Table Offset Register
AIRCR	0xE000ED0C	Application Interrupt and Reset Control Register
SCR	0xE000ED10	System Control Register
CCR	0xE000ED14	Configuration and Control Register
SHPR2	0xE000ED1C	System Handler Priority Register 2
SHPR3	0xE000ED20	System Handler Priority Register 3
SHCSR	0xE000ED24	System Handler Control and State Register
DFSR	0xE000ED30	Debug Fault Status Register
SYST_CSR	0xE000E010	Systick Control and Status Register
SYST_RVR	0xE000E014	Systick Reload Value Register
SYST_CVR	0xE000E018	Systick Current Value Register
SYST_CALIB	0xE000E01C	Systick Calibration value Register

注:

[1] CPUID指CPU内核ID, 同一型号CPU内核ID均一致

寄存器详细定义参见 ARMv6-M 架构参考手册。

4.3 异常和中断

内核的异常和中断管理通过 NVIC 完成。NVIC 的可编程管理寄存器位于 PPB 总线的 SCS 空间内,

NVIC 具有如下特性：

- 支持 32 个外部中断，5 个内部异常
- 1 个 NMI 中断
- 支持中断嵌套
- 向量化的异常入口
- 中断屏蔽
- VTOR（中断向量表重定向）

处理器内核接受一个异常请求后，首先会将内核寄存器 R0~R3、R12、R14、PC、xPSR 压入堆栈。链接寄存器 LR（R14）被更新为异常返回时使用的特殊值（EXC_RETURN），然后根据异常向量表定位异常处理程序开始执行。注意在异常处理中没有被自动压栈的寄存器，必须通过软件来保存和恢复。

4.3.1 中断向量表

Position	Priority	Priority type	Acronym	Description	Address
0	-	-	MSP 初值	主栈指针初始化地址	0x0000_0000
1	-3	fixed	Reset	复位向量	0x0000_0004
2	-2	fixed	NMI	WKUPx 中断 Debugger 唤醒中断 低功耗模式错误中断	0x0000_0008
3	-1	fixed	HardFault	HardFault 中断向量	0x0000_000C
4-10	-	-	-	Reserved	0x0000_0010~0x0000_002B
11	3	settable	SVC	SVCall 系统服务请求	0x0000_002C
12-13	-	-	-	Reserved	0x0000_0030~0x0000_0037
14	5	settable	PendSV	可挂起系统服务请求	0x0000_0038
15	6	settable	Systick	内部定时器中断向量	0x0000_003C
16	7	settable	WWDT	窗口看门狗中断	0x0000_0040
17	8	settable	SVD	电源监测报警中断	0x0000_0044
18	9	settable	RTC	实时时钟中断	0x0000_0048
19	10	settable	FLASH	NVMIF 中断	0x0000_004C
20	11	settable	FDET	XTLF 停振检测中断	0x0000_0050
21	12	settable	ADC	ADC 转换完成中断	0x0000_0054
22	13	settable	SPI0	SPI 中断	0x0000_0058
23	14	settable	SPI1		0x0000_005C
24	15	settable	SPI2		0x0000_0060
25	16	settable	UART0	UART 中断	0x0000_0064
26	17	settable	UART1		0x0000_0068
27	18	settable	UART2		0x0000_006C
28	19	settable	UART3		0x0000_0070

Position	Priority	Priority type	Acronym	Description	Address
29	20	settable	UART4		0x0000_0074
30	21	settable	UART5		0x0000_0078
31	22	settable	U78160	U7816 中断	0x0000_007C
32	23	settable	U78161		0x0000_0080
33	24	settable	I2C	I2C 中断	0x0000_0084
34	25	settable	LCD	LCD 中断	0x0000_0088
35	26	settable	AES	AES 中断	0x0000_008C
36	27	settable	LPTIM	低功耗定时器中断	0x0000_0090
37	28	settable	DMA	DMA 中断	0x0000_0094
38	29	settable	WKUPx	WKUP 引脚中断	0x0000_0098
39	30	settable	Comp	模拟比较器中断	0x0000_009C
40	31	settable	BT1	Basic Timer1 中断	0x0000_00A0
41	32	settable	BT2	Basic Timer2 中断	0x0000_00A4
42	33	settable	ET1	Extended Timer1 中断	0x0000_00A8
43	34	settable	ET2	Extended Timer2 中断	0x0000_00AC
44	35	settable	ET3	Extended Timer3 中断	0x0000_00B0
45	36	settable	ET4	Extended Timer4 中断	0x0000_00B4
46	37	settable	EXTI	外部引脚中断	0x0000_00B8
47	38	settable	LPUART	低功耗 UART 接收中断	0x0000_00BC

其中WKUPx中断可以接到NMI或者38#入口。通过GPIO模块的WKUPEN.WKISEL寄存器来选择中断入口地址。当配置为38#入口时，可以通过PRIMASK将WKUPx中断屏蔽，唤醒后CPU不进入中断服务程序，而是继续从休眠指令处向下执行。

4.3.2 中断优先级

处理器支持3个固定的最高优先级及4个可编程优先级。当两个相同优先级的异常同时发生，则异常编号较小的异常将被首先执行。

4.3.3 错误处理

处理器只支持一种硬件错误处理方式：HardFault异常。HardFault优先级-1，只有NMI能对其抢占。

HardFault的触发原因包含以下几种情况：

错误类型	错误条件
存储器相关	总线错误。由于在总线传输中使用了非法地址而产生的总线错误。 试图在 XN 区域内执行程序
程序错误	执行未定义的指令 试图切换至 ARM 状态 试图进行非对齐的存储器访问 在更高优先级异常处理中执行 SVC 指令 执行异常返回时 EXC_RETURN 的值非法 当调试未使能时试图执行 BKPT 指令

FM33G0xx 的 HardFault 触发原因可以通过寄存器查询，以帮助软件开发者定位错误原因。

4.3.4 锁定 (Lockup)

当处理器在进行HardFault处理的过程中发生了另一个HardFault，或者NMI处理期间发生了HardFault，则处理器将进入锁定状态（停止执行），并输出LOCKUP信号，此时芯片将自动复位处理器内核，而不是等待看门狗溢出。

4.3.5 VTOR

通过系统控制寄存器中的VTOR寄存器，可以实现中断向量表重新定向功能。

VTOR寄存器定义如下：

VTOR								
名称								
地址	0xE000ED08							
位	Bit31	Bit30	Bit29	Bit28	Bit27	Bit26	Bit25	Bit24
位名	-		TBLBASE	TBLOFF[20:16]				
位权限	U-0		R/W-0	R/W-0 0000				
位	Bit23	Bit22	Bit21	Bit20	Bit19	Bit18	Bit17	Bit16
位名	TBLOFF[15:8]							
位权限	R/W-0000 0000							
位	Bit15	Bit14	Bit13	Bit12	Bit11	Bit10	Bit9	Bit8
位名	TBLOFF[7:0]							
位权限	R/W-0000 0000							
位	Bit7	Bit6	Bit5	Bit4	Bit3	Bit2	Bit1	Bit0
位名	-							
位权限	U-0							

位号	助记符	功能描述
31:30	-	RFU: 未实现, 读为 0
29	TBLBASE	中断向量表基址区域 0: CODE 区域, 起始地址 0x00000000 1: SRAM 区域, 起始地址 0x20000000
28:8	TBLOFF	向量表偏移地址, 定义在 TBLBASE 基础上的偏移量
7:0	-	RFU: 未实现, 读为 0

4.4 调试特性

处理器支持以下调试特性

- 程序的暂停、恢复及单步执行
- 访问内核寄存器和特殊寄存器
- 硬件断点（4 个）
- 软件断点（不限数量的 BKPT 指令）
- 数据监视点（1 个）
- 动态非侵入式存储器访问（无需停止处理器）

- SWD 接口

Cortex-M0+的调试特性是基于 ARM CoreSight 调试架构的,详情请参考《CoreSight Technology System Design Guide》和《ARM Debug Interface Architecture Specification ADIV5.0 to ADIV5.2》

4.4.1 调试功能引脚

FM33G0xx 使用 SWD 调试接口,用户模式下最少仅需 4 线 (NRST, GND, SWIO, SWCLK) 即可实现调试功能。2 线调试引脚可以复用为 GPIO,其功能由软件选择配置。

NRST 引脚用于复位芯片,通过 NRST 与 SWD 的配合,可以使芯片复位后 Halt 在第一条指令处。

调试功能引脚的复用说明参见 I/O 控制章节。

4.4.2 调试状态下的看门狗控制

看门狗在调试模式下可以保持使能或关闭。软件或 Debugger 可以通过 MCUDBGCR 寄存器配置看门狗打开或关闭。

4.4.3 DEBUG 的复位

内核的 DEBUG 部分仅受上下电复位影响,其他系统复位源如看门狗、引脚复位、软件复位等,都不会复位 DAP 电路。这样可以在芯片上电后通过引脚复位使 CPU 内核处于复位状态,但是调试器仍可以正常与 DAP 建立通信并设置断点,在复位放开后可以使 CPU 立即进入调试模式。

建议调试器在系统复位时连接内核(在复位向量处设置断点)。

4.5 扩展寄存器

地址	名称	符号
0x40000004	MCU Debug 配置寄存器	MCUDBGCR
0x40000008	Hardfault 标志寄存器	HDFFLAG

4.5.1 MCU DEBUG 配置寄存器

FM33G0xx 扩展了 MCUDBGCR 寄存器,用于配置 Debug 状态下的看门狗和定时器。MCUDBGCR 寄存器可以由 SWD 接口或软件改写。此寄存器仅在 NVR5 的 User Option Bytes 中使能了 MCUDBGEN 的情况下才起作用。

名称	MCUDBGCR							
地址	0x40000004							
位	Bit31	Bit30	Bit29	Bit28	Bit27	Bit26	Bit25	Bit24
位名	-							

名称	MCUDBGCR							
地址	0x40000004							
位	Bit31	Bit30	Bit29	Bit28	Bit27	Bit26	Bit25	Bit24
位权限	U-0							
位	Bit23	Bit22	Bit21	Bit20	Bit19	Bit18	Bit17	Bit16
位名	-							
位权限	U-0							
位	Bit15	Bit14	Bit13	Bit12	Bit11	Bit10	Bit9	Bit8
位名	-		DBG_ET4_STOP	DBG_ET3_STOP	DBG_ET2_STOP	DBG_ET1_STOP	DBG_BT2_STOP	DBG_BT1_STOP
位权限	U-0		R/W-1	R/W-1	R/W-1	R/W-1	R/W-1	R/W-1
位	Bit7	Bit6	Bit5	Bit4	Bit3	Bit2	Bit1	Bit0
位名	-						DBG_WWDT_STOP	DBG_IWDT_STOP
位权限	U-0						R/W-1	R/W-1

位号	助记符	功能描述
31:14	-	RFU: 未实现, 读为 0
13	DBG_ET4_STOP	Debug 状态下 ET4 使能控制位 1: Debug 时关闭 ET4 0: Debug 时保持 ET4 原来状态
12	DBG_ET3_STOP	Debug 状态下 ET3 使能控制位 1: Debug 时关闭 ET3 0: Debug 时保持 ET3 原来状态
11	DBG_ET2_STOP	Debug 状态下 ET2 使能控制位 1: Debug 时关闭 ET2 0: Debug 时保持 ET2 原来状态
10	DBG_ET1_STOP	Debug 状态下 ET1 使能控制位 1: Debug 时关闭 ET1 0: Debug 时保持 ET1 原来状态
9	DBG_BT2_STOP	Debug 状态下 BT2 使能控制位 1: Debug 时关闭 BT2 0: Debug 时保持 BT2 原来状态
8	DBG_BT1_STOP	Debug 状态下 BT1 使能控制位 1: Debug 时关闭 BT1 0: Debug 时保持 BT1 原来状态
7:2	-	RFU: 未实现, 读为 0
1	DBG_WWDT_STOP	Debug 状态下 WWDT 使能控制位 1: Debug 时关闭 WWDT 0: Debug 时保持 WWDT 原来状态
0	DBG_IWDT_STOP	Debug 状态下 IWDT 使能控制位 1: Debug 时关闭 IWDT 0: Debug 时保持 IWDT 开启

4.5.2 HardFault 标志寄存器

名称	HDDFLAG							
地址	0x40000008							
位	Bit31	Bit30	Bit29	Bit28	Bit27	Bit26	Bit25	Bit24
位名	-							

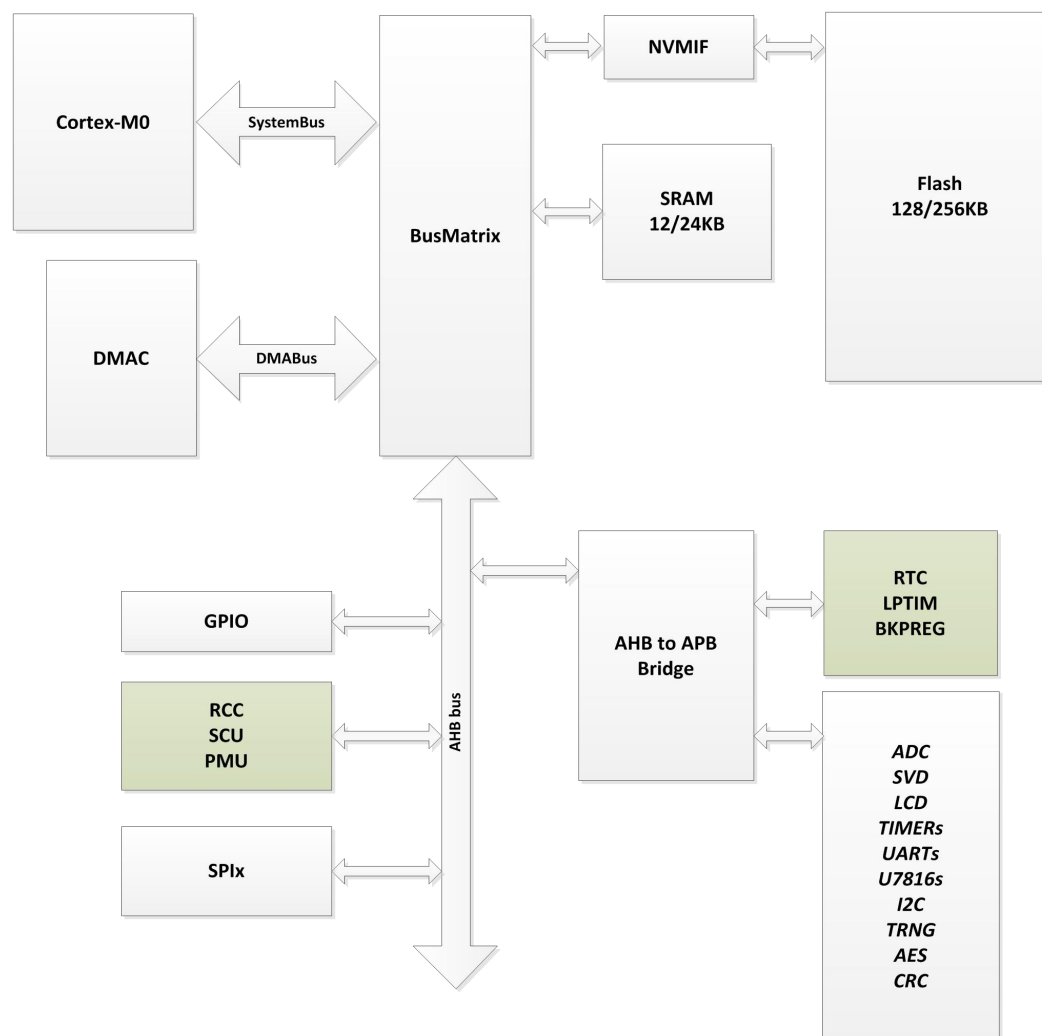
名称	HDFFLAG							
地址	0x40000008							
位	Bit31	Bit30	Bit29	Bit28	Bit27	Bit26	Bit25	Bit24
位权限	U-0							
位	Bit23	Bit22	Bit21	Bit20	Bit19	Bit18	Bit17	Bit16
位名	-							
位权限	U-0							
位	Bit15	Bit14	Bit13	Bit12	Bit11	Bit10	Bit9	Bit8
位名	-							
位权限	U-0							
位	Bit7	Bit6	Bit5	Bit4	Bit3	Bit2	Bit1	Bit0
位名	-	DABORT_ADDR_FLAG	DABORT_RESP_FLAG	SVCUNDEF_FLAG	BKPT_FLAG	TBIT_FLAG	SPECIAL_OP_FLAG	HDF_REQUEST_FLAG
位权限	U-0	R/W-0	R/W-0	R/W-0	R/W-0	R/W-0	R/W-0	R/W-0

位号	助记符	功能描述
31:7	-	RFU: 未实现, 读为 0
6	DABORT_ADDR_FLAG	地址非对齐访问错误标志, 写 1 清零 1: 地址非对齐访问错误 0: 未进行地址非对齐访问
5	DABORT_RESP_FLAG	非法地址访问错误标志, 写 1 清零 1: 总线传输中访问了非法地址导致 HRESP 为高产生错误 0: 未访问非法地址
4	SVCUNDEF_FLAG	SVC instructions 未定义标志, 写 1 清零 if the SVCcall priority is lower than the currently activelevel, or if HardFault or NMI is active, or PRIMASK is set, the core should treat SVC instructions as though theywere UNDEFINED。
3	BKPT_FLAG	执行 BKPT 指令标志, 写 1 清零 1: 执行了 BKPT 指令 0: 未执行 BKPT 指令
2	TBIT_FLAG	Thumb-State 标志, 写 1 清零 1: 切换到 ARM 状态 0: 处于 Thumb-State
1	SPECIAL_OP_FLAG	特殊指令标志, 写 1 清零 1: 执行了特殊指令代码, 如试图在 XN 区域内取指 0: 无特殊指令代码被执行
0	HDF_REQUEST_FLAG	hardfault 标志位, 任何类型的 hardfault 都会导致该位置位, 写 1 清零 1: hardfault 请求 0: 无 hardfault 请求

5 总线与存储

5.1 系统总线

FM33G0xx 的系统总线示意图如下，包含一条 AHB-Lite 总线、一条 APB 总线。

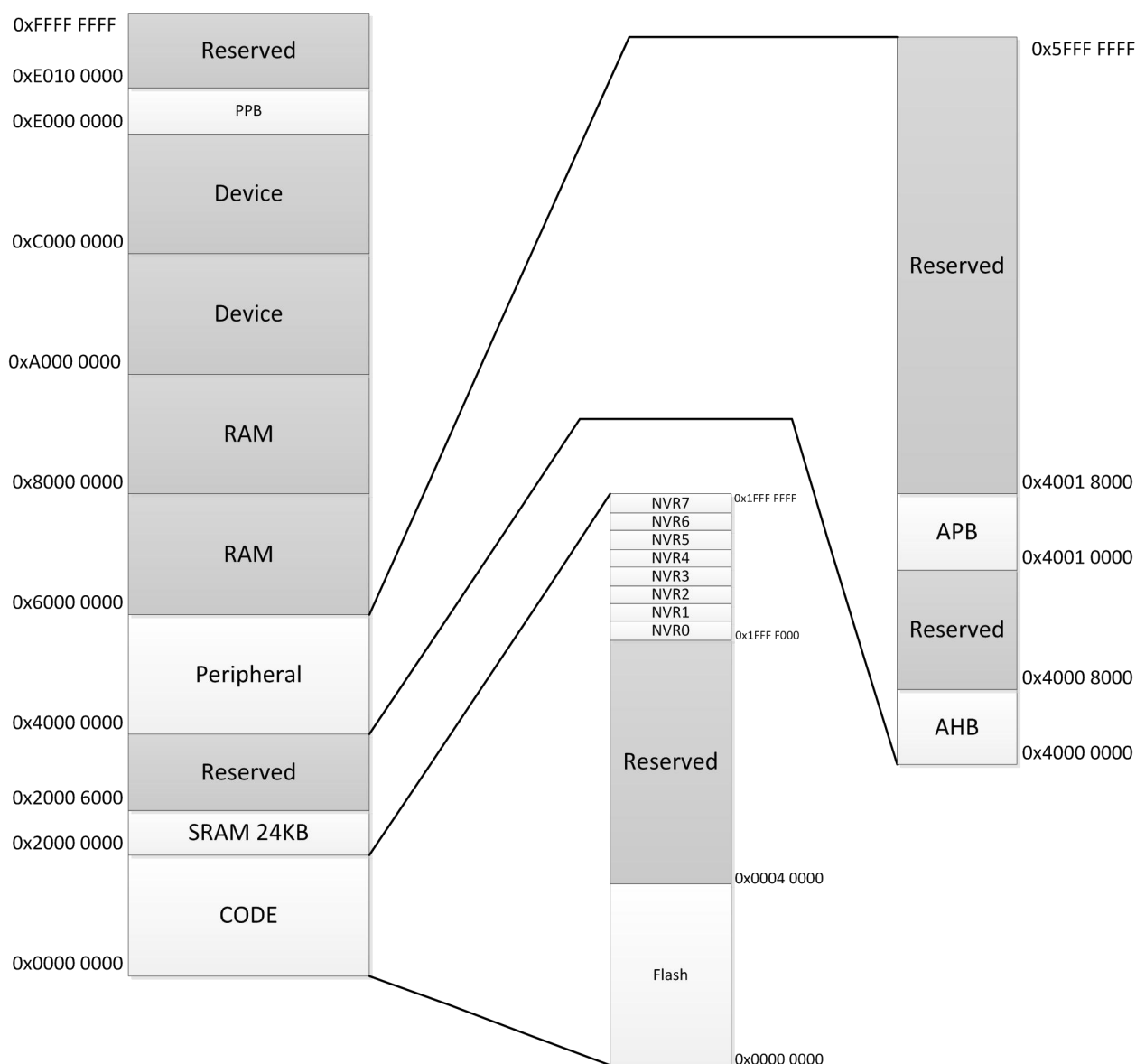


5.2 存储空间分配

Flash 扇区 (Sector) 大小为 512 字节。

Flash 包含 8 个 NVR 扇区，其中 NVR7 和 NVR6 为芯片原厂保留扇区，不对用户开放。NVR5~0 为 FMSH 配置扇区，用于保存配置信息，不对用户开放。NVR 扇区在地址上与 Flash 主区域互相隔离。

当芯片从 Flash 启动时，FM33G0xx 的地址空间分配如下图：



5.3 Flash 读取

芯片的嵌入式 Flash 可以实现 24MHz 主频下的无等待读取，当芯片工作主频高于 24MHz 时，建议配置寄存器插入 1 个等待周期。CPU 运行在较高频率前，需先根据目标频率设置等待周期，否则可能导致运行错误。

芯片上电复位后，默认运行在 8MHz 主频，没有 Flash 等待周期。

5.4 Flash 编程

5.4.1 概述

FM33G0xx 支持以下 Flash 编程方法：

- 系统编程（ISP）：通过 FMSH 专用编程器或者 KEIL 用户界面实施芯片编程，使用 SWD 接口

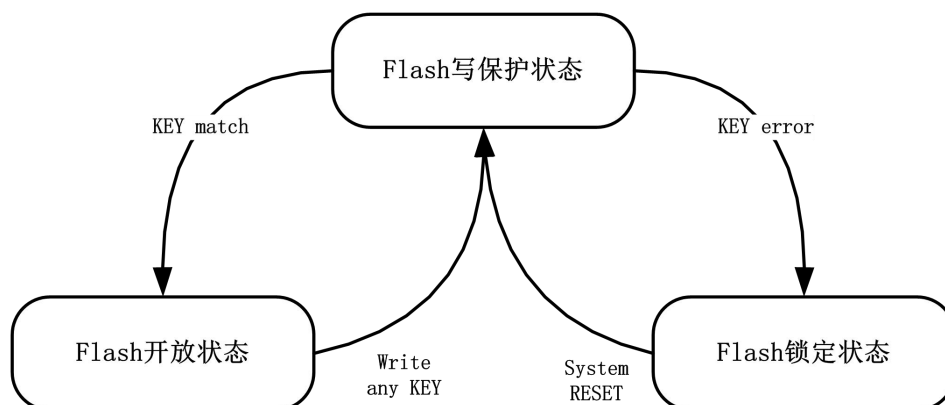
- 应用编程 (IAP)：通过 bootloader 代码实现芯片自编程，用户可定义任意串口，可用于实现程序在线升级

5.4.2 Flash 擦写方法

FM33G0xx 支持 Flash 擦除操作，以及单次编程和连续编程。执行 Flash 擦写使用校准后的 RCHF 时钟，而此时 CPU 运行的系统时钟可以是任意时钟。

注意，在擦写 Flash 时，必须保证 RCHF 开启，并且 RCHF 频率选择为 8/16/24MHz，当 RCHF 为其他频率时，无法保证 Flash 擦写的可靠性。

Flash 擦写前须进行 Key 校验，写入顺序错误或写入值错误，或者在 Flash Key 验证正确之前就进行擦除或编程 Flash 操作将会进入错误状态，并产生相应中断。Flash Key 认证错误之后将禁止擦写 Flash 直到下一次复位。而在正常擦写完成后，向 KEY 寄存器写入任意值都会使状态机返回初始的写保护状态。状态转换如下图：



5.4.2.1 扇区擦操作 (Sector Erase)

SWD 和应用代码都可以执行扇区擦。操作流程如下：

- 配置 ERTYPE 寄存器为 00/11
- 清除 PREQ 寄存器，置位 EREQ 寄存器
- 写入 Flash 擦除 Key: 0x9696_9696 和 0xEAEA_EAEA
- 向需要擦除的扇区内任意地址写擦除请求 0x1234_ABCD
- NVMIF 检查目标扇区是否属于被 ACLOCK 锁定的 Block，如果没有锁定则启动对目标扇区的擦除，如果被锁定则触发错误标志
- 扇区擦完成后置位中断标志
- 软件确认擦除结束后向 FlashKEY 寄存器写任意值恢复写保护

5.4.2.2 单次编程

单次编程由软件发起，通过总线直接写 Flash，每次操作可执行 byte/half-word/word 编程，操作流程如下：

- 清除 EREQ 寄存器，置位 PREQ 寄存器
- 写入 Flash 编程 Key: 0xA5A5_A5A5 和 0xF1F1_F1F1
- 向 Flash 目标地址写数据，如果目标地址被 ACLOCK 锁定，则触发错误标志，如果没有锁定，则执行编程
- Byte 写入直接完成, half-word 写入则由 NVMIF 自动执行 2 次 byte program, word 编程由 NVMIF 执行 4 次 byte program
- 编程完成后置位中断标志
- 软件确认编程结束后向 FlashKEY 寄存器写任意值恢复写保护

注意：软件对flash进行单次编程时，禁止打开DMA全局使能。

5.4.2.3 连续编程

连续编程指通过 DMA 的 Memory 通道一次向 Flash 写入 half-sector（256 字节）。连续编程时 DMA 从 RAM 指定地址读取数据，Flash 目标编程地址必须是 half-sector 对齐的，也就是 Flash 地址低 6 位为 0。采用这种方式时一次编程的数据长度是固定的，主要用于快速大数据量写入。

在启动连续编程期间，DMA 完全占据 Flash 总线，暂停 CPU 对 Flash 的一切访问。连续编程的操作流程如下：

- 清除 EREQ 寄存器，置位 PREQ 寄存器
- 写入 Flash 编程 Key: 0xA5A5_A5A5 和 0xF1F1_F1F1
- 向 RAM 中写入 256 字节待编程数据
- 配置 DMA 存储器通道，设定传输方向、地址等相关参数
- 使能 DMA 存储器通道
- DMA 连续 64 次读取 RAM 并对 Flash 编程, NVMIF 每收到 1 个 word 自动完成 4 次 byte program
- NVMIF 检查被编程扇区是否被 ACLOCK 锁定，如果锁定则触发错误中断并通知 DMA 停止编程
- 256 字节完全编程结束后产生中断，释放 Flash 总线
- 软件确认编程结束后向 FlashKEY 寄存器写任意值恢复写保护

注意：如果 CPU 在 Flash 中取指时进行 Flash 擦写，则 CPU 取指将被暂停，直到擦写操作完成。如果 CPU 跳转到 RAM 中取指运行，则 Flash 擦写不会暂停 CPU 的执行。Flash 擦写过程中，若用户希望在 RAM 中执行代码时仍然能够实时响应中断，应将中断向量表重新映射到 RAM 中。

5.5 Flash 的内容保护

Flash 内容保护主要用于保护 Flash 中的用户代码、用户数据和用户配置信息被非授权方读取或篡改。

Flash 保护包含两种类型：Debug 接口读取保护（DBRDP-DeBug ReaD Protection）和应用代码权限保护（ACLOCK-Application Code Block Locking）。Flash 保护的 control 通过 NVR5 中的 OPTBYTES 和 LOCK1 来控制。

5.5.1 Debug 接口保护（DBRDP）

DBRDP 的主要目的是防止非授权的第三方通过 debug 接口访问芯片 Flash 内容。DBRDP 由 NVR5 扇区内的 DBRDPEN (OPTBYTES[7:0])配置字使能或者禁止（0xAA 表示禁止 DBRDP，芯片出厂时默认写为 0xAA）。当 DBRDP 使能时，无法通过 SWD 接口读取或擦写 Flash main array；

5.5.2 应用代码保护（ACLOCK）

ACLOCK 的主要目的是防止 hacking code 读取或篡改 Flash 中的 application code。通过 ACLOCK 功能，可以设置 CPU 对 Flash 的某些区域只能进行取指操作，不能读取，也不能擦写。

ACLOCK 以 Block 为单位工作，即对 Flash 保护的颗粒度是 8KB，整个 Flash 包含最大 32 个 Blocks，对应每个 Block 有 1bit LOCK 信息。当对应 LOCK 位为 1 时，此 Block 禁止 CPU 擦写和读取，只能取指。芯片出厂时 NVR5 中关闭 ACLOCK 功能，用户需要通过 FMSH 专用编程器使能 ACLOCK，并且用户代码编译时要符合 ACLOCK 配置（比如不能将 literal pool 编译到被 LOCK 的 Block）。

ACLOCK 的功能：

- 无保护：所有 Block 允许取指、读取、改写
- 读写保护：指定 Block 允许 CPU 取指，不允许 CPU 和 DMA 读取、擦写

ACLOCK 信息在芯片复位时 load 到寄存器中，这些寄存器软件也可以置位，但是不能写 0（即只能提升保护等级）。

ACLOCK 不使能时，LOCK 寄存器内容无效。ACLOCK 仅针对应用代码，即对 SWD 接口无效。

5.5.3 Flash 访问权限说明

Flash 空间访问权限分配：

Master	DBRDP	ACLOCK	Flash Area	Access
SWD	disabled	x	NVR7/6	R

	enabled	x	User code area	R/E/W
			NVR5/4/3/2/1/0	R/E/W
			NVR7/6	R
			User code area	-
Application code	x	Disabled	NVR5/4/3/2/1/0	R
			NVR7/6	R
			User code area	R/E/W
			NVR5/4/3/2/1/0	R
		Enabled	NVR7/6	R
			User code area	F
			NVR5/4/3/2/1/0	R

注： [1] R: Read, E: Erase, W: Write, F: Fetch

5.6 NVR5 说明

NVR5 的地址位于 0x1FFF_FA00~0x1FFF_FBFF，其中部分保留地址用于存放用户配置信息：

Address	[31:16]	[15:0]
0x1FFF_FA00	~OPTBYTE[15:0]	OPTBYTE[15:0]
0x1FFF_FA04	~OPTBYTE[31:16]	OPTBYTE[31:16]
0x1FFF_FA08	~LOCK1[15:0]	LOCK1[15:0]
0x1FFF_FA0C	~LOCK1[31:16]	LOCK1[31:16]

其中每个地址高低 half-word 都采用正反码校验。OPTBYTE 的定义如下：

位号	助记符	功能描述	出厂默认
31:24	BOOTCFG	使能或禁止 BOOTSWAP 0x55: 允许 Bootswap 其他: 禁止 Bootswap	0xFF
23:16	DBGCFG	使能或禁止 MCUDBGCR 寄存器 0xFF: 使能 MCUDBGCR 寄存器 其他: 禁止 MCUDBGCR 寄存器	0xFF
15:8	ACLOCKEN	应用代码保护使能 0x33: 禁止 ACLOCK 其他: 使能 ACLOCK	0x33
7:0	DBRDPEN	调试接口访问保护使能 0xAA: 关闭调试接口保护 其他: 使能调试接口保护	0xAA

5.7 寄存器

地址	名称	符号
0x40001000	Flash 读取控制寄存器	FLSRDCON
0x40001008	用户配置寄存器	OPTBR
0x4000100C	代码锁定寄存器 1	ACLOCK1

0x40001014	Flash 擦写控制寄存器	EPCON
0x40001018	Flash Key 输入寄存器	FLSKEY
0x4000101C	Flash 中断使能寄存器	FLSIE
0x40001020	Flash 中断标志寄存器	FLSIF

5.7.1 Flash 读取控制寄存器 FLSDCON

名称	FLSDCON							
地址	0x40001000							
位	Bit31	Bit30	Bit29	Bit28	Bit27	Bit26	Bit25	Bit24
位名	-							
位权限	U-0							
位	Bit23	Bit22	Bit21	Bit20	Bit19	Bit18	Bit17	Bit16
位名	-							
位权限	U-0							
位	Bit15	Bit14	Bit13	Bit12	Bit11	Bit10	Bit9	Bit8
位名	-							
位权限	U-0							
位	Bit7	Bit6	Bit5	Bit4	Bit3	Bit2	Bit1	Bit0
位名	-						WAIT	
位权限	U-0						R/W-00	

位号	助记符	功能描述
31:2	-	RFU: 未实现, 读为 0
1:0	WAIT	Flash 读等待周期配置 00/11: 0 wait cycle 01: 1 wait cycle 10: 2 wait cycles

5.7.2 用户配置字寄存器 OPTBR

名称	OPTBR							
地址	0x40001008							
位	Bit31	Bit30	Bit29	Bit28	Bit27	Bit26	Bit25	Bit24
位名	DBGCF GEN	-						
位权限	R-0	U-0						
位	Bit23	Bit22	Bit21	Bit20	Bit19	Bit18	Bit17	Bit16
位名	-							
位权限	U-0							
位	Bit15	Bit14	Bit13	Bit12	Bit11	Bit10	Bit9	Bit8
位名	-						BTSEN	
位权限	U-0						R-01	
位	Bit7	Bit6	Bit5	Bit4	Bit3	Bit2	Bit1	Bit0
位名	-				ACLOCKEN		DBRDPEN	

位权限	U-0	R-01	R-01
-----	-----	------	------

位号	助记符	功能描述
31	DBGCFGEN	DBG 控制寄存器使能 0: MCUDBGCR 寄存器使能 1: 屏蔽 MCUDBGCR 寄存器功能
30:10	-	RFU: 未实现, 读为 0
9:8	BTSEN	BootSwap 功能使能 00/01/11: 禁止 BootSwap 功能 10: 允许 BootSwap
7:4	-	RFU: 未实现, 读为 0
3:2	ACLOCKEN	应用代码权限锁定使能 00/01/11: ACLOCK 不使能 10: ACLOCK 使能
1:0	DBRDPEN	Debug Port 读取保护使能 00/01/11: DBRDP 不使能 10: DBRDP 使能

5.7.3 ACLOCK 寄存器 1 ACLOCK1

名称	ACLOCK1							
地址	0x4000100C							
位	Bit31	Bit30	Bit29	Bit28	Bit27	Bit26	Bit25	Bit24
位名	ACLOCK[31:24]							
位权限	R/W-0000 0000							
位	Bit23	Bit22	Bit21	Bit20	Bit19	Bit18	Bit17	Bit16
位名	ACLOCK[23:16]							
位权限	R/W-0000 0000							
位	Bit15	Bit14	Bit13	Bit12	Bit11	Bit10	Bit9	Bit8
位名	ACLOCK[15:8]							
位权限	R/W-0000 0000							
位	Bit7	Bit6	Bit5	Bit4	Bit3	Bit2	Bit1	Bit0
位名	ACLOCK[7:0]							
位权限	R/W-0000 0000							

位号	助记符	功能描述
31:0	ACLOCK	ACLOCK 配置寄存器, 分别用于控制 Block31~Block0 的应用代码读写锁定。 1: 读取和擦写权限锁定 0: 读取和擦写权限放开 软件只能写 1, 不能清零。

5.7.4 Flash 擦写控制寄存器 EPCON

名称	EPCON							
地址	0x40001014							
位	Bit31	Bit30	Bit29	Bit28	Bit27	Bit26	Bit25	Bit24
位名	-							

位权限	U-0							
位	Bit23	Bit22	Bit21	Bit20	Bit19	Bit18	Bit17	Bit16
位名	-							
位权限	U-0							
位	Bit15	Bit14	Bit13	Bit12	Bit11	Bit10	Bit9	Bit8
位名	-						ERTYPE	
位权限	U-0						R/W-00	
位	Bit7	Bit6	Bit5	Bit4	Bit3	Bit2	Bit1	Bit0
位名	-						PREQ	EREQ
位权限	U-0						R/W-0	R/W-0

位号	助记符	功能描述
31:10	-	RFU: 未实现, 读为 0
9:8	ERTYPE	Flash 擦除类型配置 00/11: Sector Erase 01: 禁止 10: 禁止
7:2	-	RFU: 未实现, 读为 0
1	PREQ	Program Request 软件置位, 硬件完成编程后自动清零
0	EREQ	Erase Request 软件置位, 硬件完成擦除后自动清零

5.7.5 Flash Key 输入寄存器 FLSKEY

名称	FLSKEY							
地址	0x40001018							
位	Bit31	Bit30	Bit29	Bit28	Bit27	Bit26	Bit25	Bit24
位名	FLSKEY[31:24]							
位权限	W-XXXXXXXX							
位	Bit23	Bit22	Bit21	Bit20	Bit19	Bit18	Bit17	Bit16
位名	FLSKEY[23:16]							
位权限	W-XXXXXXXX							
位	Bit15	Bit14	Bit13	Bit12	Bit11	Bit10	Bit9	Bit8
位名	FLSKEY[15:8]							
位权限	W-XXXXXXXX							
位	Bit7	Bit6	Bit5	Bit4	Bit3	Bit2	Bit1	Bit0
位名	FLSKEY[7:0]							
位权限	W-XXXXXXXX							

位号	助记符	功能描述
31:0	FLSKEY	Flash 擦写 Key 输入寄存器, 软件或者 SWD 在启动擦写前必须正确地在此地址写入合法 KEY 序列。

5.7.6 Flash 中断使能寄存器 FLSIE

名称	FLSIE
地址	0x4000101C

位	Bit31	Bit30	Bit29	Bit28	Bit27	Bit26	Bit25	Bit24
位名	-							
位权限	U-0							
位	Bit23	Bit22	Bit21	Bit20	Bit19	Bit18	Bit17	Bit16
位名	-							
位权限	U-0							
位	Bit15	Bit14	Bit13	Bit12	Bit11	Bit10	Bit9	Bit8
位名	-					AUTHIE	KEYIE	CKIE
位权限	U-0					R/W-0	R/W-0	R/W-0
位	Bit7	Bit6	Bit5	Bit4	Bit3	Bit2	Bit1	Bit0
位名	-						PRDIE	ERDIE
位权限	U-0						R/W-0	R/W-0

位号	助记符	功能描述
31:11	-	RFU: 未实现, 读为 0
10	AUTHIE	Flash 读写权限错误中断使能
9	KEYIE	Flash KEY 错误中断使能
8	CKIE	擦写定时时钟错误中断使能
7:2	-	RFU: 未实现, 读为 0
1	PRDIE	编程完成标志中断使能
0	ERDIE	擦写完成标志中断使能

5.7.7 Flash 中断标志寄存器 FLSIF

名称	FLSIF							
地址	0x40001020							
位	Bit31	Bit30	Bit29	Bit28	Bit27	Bit26	Bit25	Bit24
位名	-							
位权限	U-0							
位	Bit23	Bit22	Bit21	Bit20	Bit19	Bit18	Bit17	Bit16
位名	-					KEYSTA		-
位权限	U-0					R-000		U-0
位	Bit15	Bit14	Bit13	Bit12	Bit11	Bit10	Bit9	Bit8
位名	-					AUTHER R	KEYERR	CKERR
位权限	U-0					R/W-0	R/W-0	R/W-0
位	Bit7	Bit6	Bit5	Bit4	Bit3	Bit2	Bit1	Bit0
位名	-						PRD	ERD
位权限	U-0						R/W-0	R/W-0

位号	助记符	功能描述
31:20	-	RFU: 未实现, 读为 0
19:17	KEYSTA	Flash 擦写 KEY 输入状态 000: Flash 写保护状态, 未输入 KEY 001: 全擦解锁状态 010: 扇区擦解锁状态 011: 编程解锁状态 100: KEY 错误锁定状态, 需要复位才能解锁

位号	助记符	功能描述
		101~111: RFU
16:11	-	RFU: 未实现, 读为 0
10	AUTHERR	Flash 读写权限错误, 擦除、编程、读取被 LOCK 区域时置位, 软件写 1 清零。 1: Flash 访问权限错误
9	KEYERR	Flash KEY 错误, 硬件置位, 复位才能清零
8	CKERR	擦写定时时钟错误, NVMIF 擦写 Flash 时如果 RCHF 未使能时置位, 软件写 1 清零。
7:2	-	RFU: 未实现, 读为 0
1	PRD	Program Done, 编程完成标志, 硬件置位, 软件写 1 清零
0	ERD	Erase Done, 擦写完成标志, 硬件置位, 软件写 1 清零

6 复位

6.1 概述

复位电路特点：

- 支持多个复位源，如上下电复位、看门狗复位、软件复位、引脚复位等
- 上下电复位（BOR）监控主电源供电
- BOR 上电复位典型释放电压 1.8V
- BOR 下电复位产生电压软件可配置为 1.75/1.7/1.65/1.6V，可关闭。
- 低功耗下电复位电路（PDR），下电复位电压可配置为 1.25/1.35/1.4/1.5V，可关闭
- 上下电复位信号经过去抖动和延时，抗干扰能力强

进入复位状态时，所有寄存器都恢复到初始值（除 RTC 内部寄存器）；退出复位状态时，MCU 使用内部 RC 振荡器（RCHF，默认频率 8MHz）作为系统时钟。

6.2 模块框图

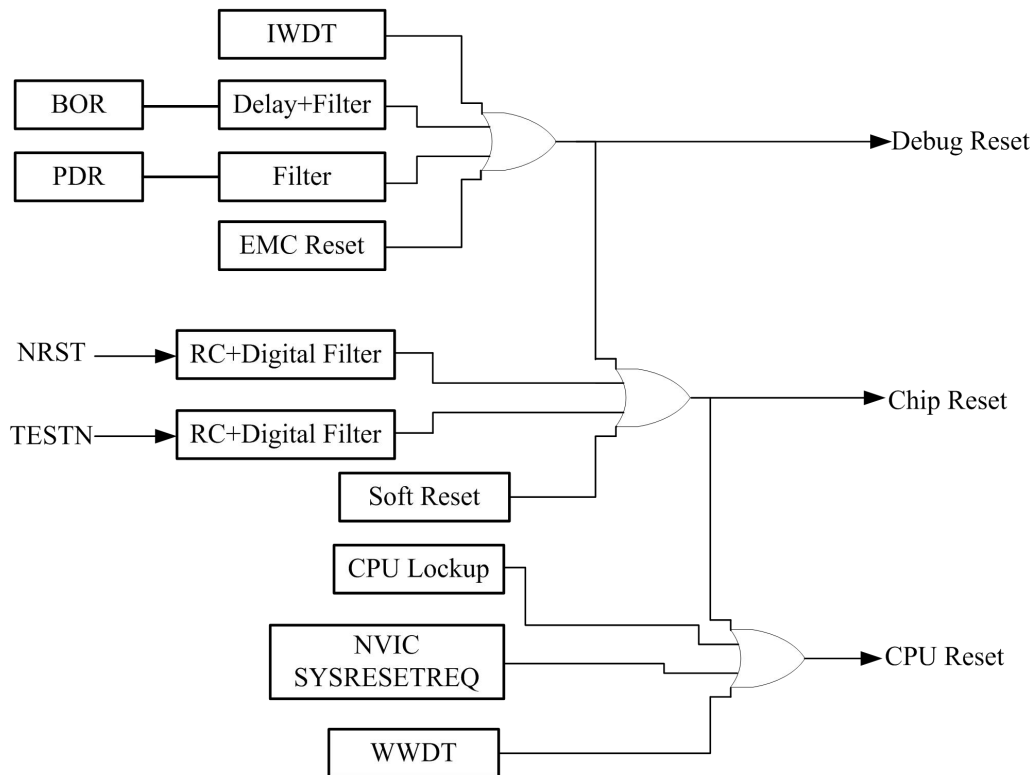


图 6-1 芯片复位源框图

从图 6-1 可以看出各种复位源产生的复位情况，图中 Debug Reset 指的是复位 CPU 内部用来在线编程仿真的逻辑块，而 CPU Reset 指的是复位 CPU 内部除 Debug 部分之外的逻辑块，Chip Reset 指的是复位芯片（不包含 Debug 模块），值得注意的是，Debug Reset 必将产生 Chip Reset，Chip Reset 必将产生 CPU Reset，反之不一定成立。

6.3 上下电复位（BOR+PDR）

上下电复位电路监控 VDD 电源，由 BOR 和低功耗 PDR 组成。BOR 复位阈值电压精确度高，但是工作电流较大，因此在不需要精确下电复位阈值的场合，推荐关闭 BOR，仅保留 PDR。

上下电复位过程如图 6-2 所示，从图中可以看出，VDD 电源上电期间上电复位信号 BOR 有效，当 VDD 电压超过 V_{BOR} 时，上电复位放开，VDD 跌落到 V_{PDR} 时下电复位有效。需要注意的是，当电源电压跌落到 BOR 下电阈值时同样可以发生复位，因此当 BOR 和 PDR 都打开时，由于 BOR 下电电压阈值高于 PDR，此时 PDR 不起作用。为防止电源抖动，保证上电复位电路的抗干扰能力，对上电复位信号进行滤波和延时处理。

BOR 上电阈值固定为 1.8V，BOR 下电复位阈值和低功耗 PDR 下电复位阈值软件可设置。

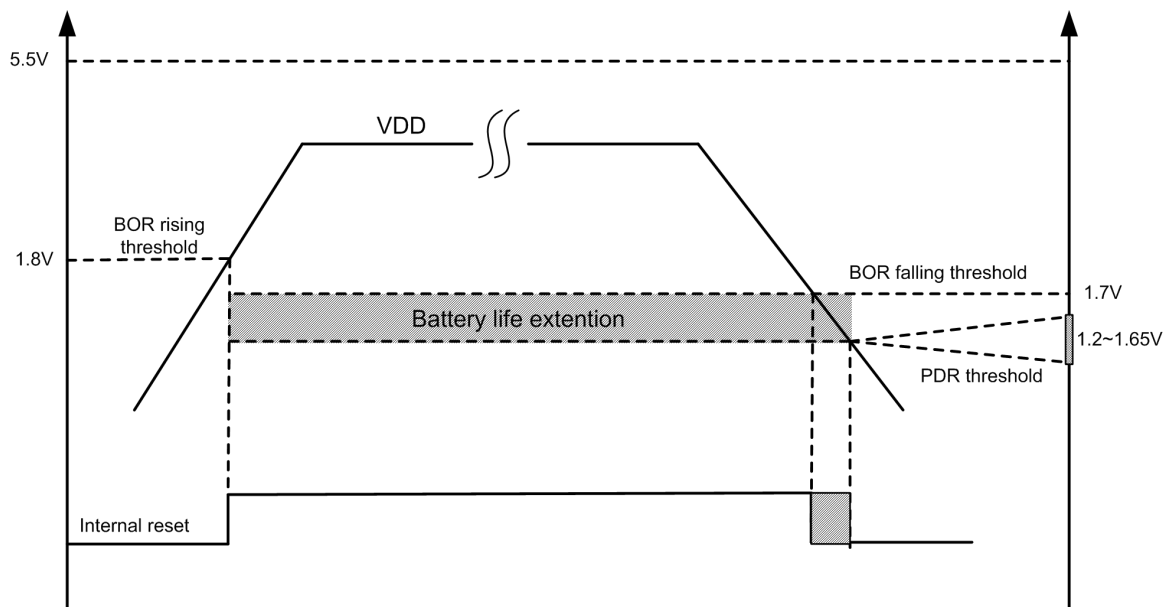


图 6-2 上下电复位示意图

6.4 独立看门狗 (IWDT)

6.4.1 概述

独立看门狗用于监视系统运行，如果 CPU 运行异常，无法定时清狗，则看门狗在溢出后产生全局复位信号，重启系统，以避免系统锁死。看门狗在芯片上电后自行启动，无法关闭；为了便于调试，当芯片处于调试模式时，软件可以通过配置 MCUDBGCR 寄存器在调试过程中暂停 IWDT。

独立看门狗使用 LSCLK 工作，溢出周期可配置为 125ms、500ms、2s、8s、4096s，其中 4096s 档位仅在休眠模式下可以使用。芯片一旦从休眠模式唤醒则自动切换回 4 个正常周期之一，并且唤醒完成后硬件会自动清狗，重新开始计数。

6.4.2 IWDT 操作

CPU 正常运行时，看门狗应使用较短的溢出周期，而在 SLEEP/DEEPSLEEP 等低功耗模式下，为了使芯片尽可能长时间的停留在低功耗模式下，则看门狗应使用较长的溢出周期。

为了兼容两者的不同应用需求，软件可以实时修改 IWDT 的溢出周期配置。为避免不当操作引发不可预计的后果，软件在更新溢出周期配置时应遵循以下操作步骤：

- 确保看门狗正在运行
- 首先进行一次清狗操作
- 随后改写 IWDTCFG 寄存器，选择合适的溢出周期
- 读 IWDTCFG，确保写入正确
- 溢出周期更新完毕，CPU 正常运行

在 RTCBKP 模式下，IWDT 停止运行。

6.5 窗口看门狗 (WWDT) 复位

6.5.1 功能描述

带窗口的看门狗是一个与 CPU 同步运行的看门狗，目的是实时监控 CPU 运行状态，在 CPU 运行异常的情况下复位 CPU，避免不可预计的后果。相比于 IWDT，WWDT 需要精准控制喂狗时间，否则会产生复位。

为了保证同步性和实时性，WWDT 使用 CPU 时钟工作，内部有一个预分频电路，以产生同步计数使能信号。

在以下情况时 WWDT 产生 CPU 复位：

- 计数器溢出

- 对 WWDT 清零寄存器写 0xAC 以外的值（可用于触发 CPU 软复位）
- 在窗口关闭期内对 WWDT 清零寄存器写 0xAC

当计数器达到溢出时间的 75%时，会触发一个预警中断。

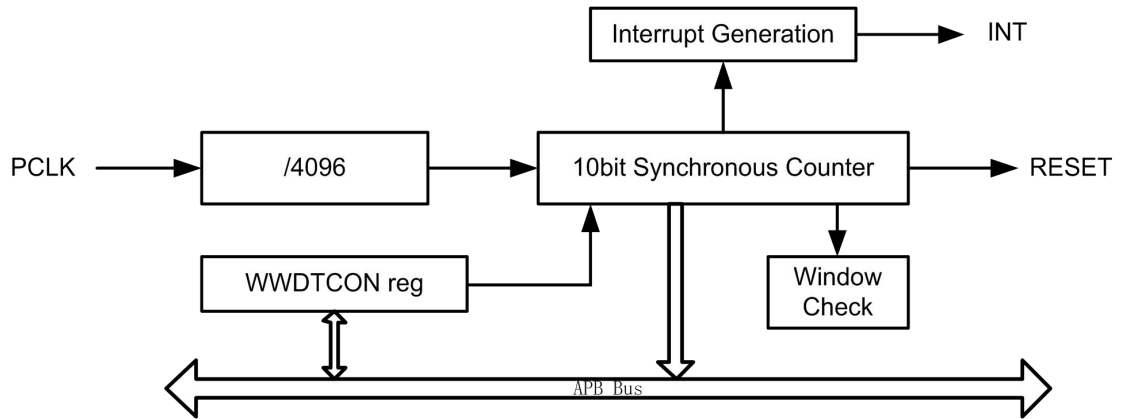


图 6-3 WWDT 复位示意图

6.5.2 WWDT 工作方式

WWDT 复位示意图如图 6-3 所示，在芯片复位后 WWDT 默认关闭，软件需对 WWDTCON 寄存器写入 0x5A 来启动 WWDT。WWDT 启动后，如果软件在窗口打开期间对 WWDTCON 写 0xAC，将清零计数器。WWDT 一旦使能后不能关闭，直到下一次复位，WWDT 复位发生后将会关闭 WWDT。

WWDT 使用系统时钟 PCLK 工作，内部预分频 4096，分频后的计数器溢出长度可配置为 1~1024（共 8 个可用档位），溢出时间长度计算公式如下：

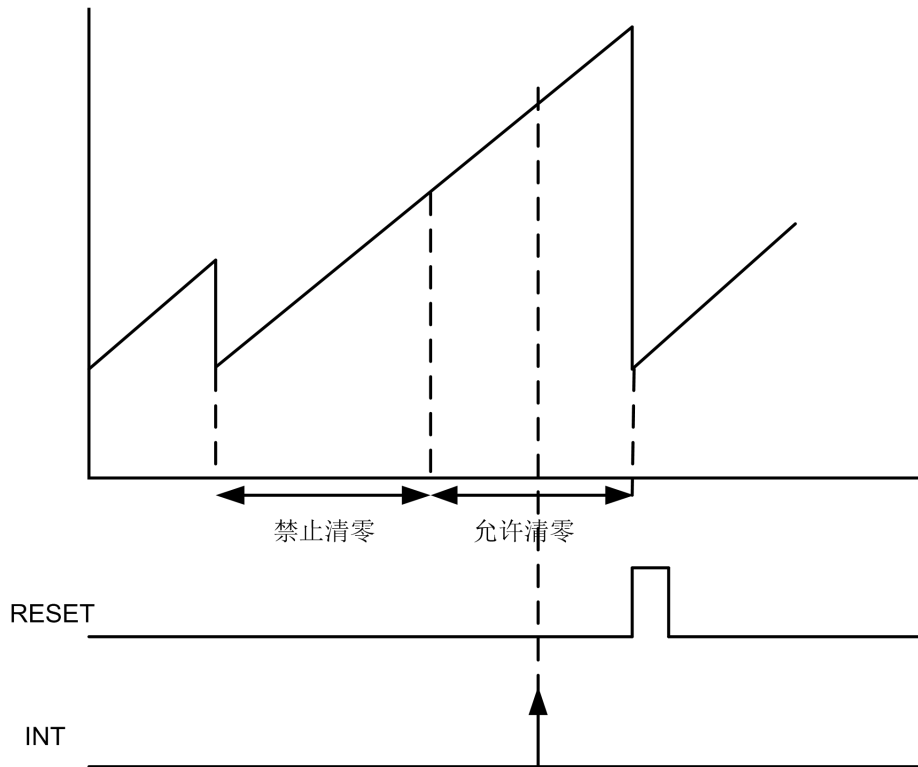
$$t_{\text{WWDT}} = T_{\text{APBCLK}} * 4096 * N_{\text{CFG}}$$

下表为计算示例：

APBCLK 频率	溢出长度配置	溢出时间 (ms)
32MHz	1	0.128
	4	0.512
	16	2.048
	64	8.192
	128	16.384
	256	32.768
	512	64.536
	1024	131.072
16MHz	1	0.256
	4	1.024
	16	4.096
	64	16.384
	128	32.768

APBCLK 频率	溢出长度配置	溢出时间 (ms)
	256	65.536
	512	129.072
	1024	262.144
8MHz	1	0.512
	4	2.048
	16	8.192
	64	32.768
	128	65.536
	256	131.072
	512	258.144
	1024	524.288

WWDT 只允许在窗口打开期间进行清除，否则将直接触发复位。清除窗口为计数器的后半周期，软件在清零看门狗之前应注意查询计数值。



6.6 软件复位

软复位由 CPU 写寄存器发起，操作方式为向 SOFTRST 寄存器写 0x5C5C_AABB。

6.7 引脚复位 (NRST)

NRST 是芯片专用复位引脚，NRST 保持低电平超过 8ms 后，芯片将进入系统复位，但是并不会复位 DEBUG 逻辑。如果芯片处于低功耗模式，NRST 有效也会使芯片复位退出低功耗模式。芯片内部已经集成复位电路，外部无需再接相关复位电路。

6.8 其他复位源

除了上述复位源以外，某些情况下的放电（EMC Reset）会导致会导致 Debug Reset，比如有静电。而如果在程序中的 HardFault 中断内又产生了 HardFault，则会产生 CPU 锁定（CPU Lockup），此时会产生 CPU Reset，而往 CPU 内核的 AIRCR 寄存器写 0x05FA0004 可以产生系统复位请求（NVIC SYSRESETREQ），此时产生 CPU Reset。

6.9 寄存器

地址	名称	符号
0x40012800	PDR 配置寄存器	PDRCON
0x40012804	BOR 配置寄存器	BORCON
0x40000200	复位配置寄存器	RSTCFG
0x40000204	软件复位寄存器	SOFT_RST
0x40000208	复位标志寄存器	RSTFLAG
0x40011400	IWDT 清除寄存器	IWDTSERV
0x40011404	IWDT 配置寄存器	IWDTCFG
0x40011408	IWDT 计数值寄存器	IWDTCNT
0x40011800	WWDT 控制寄存器	WWDTCON
0x40011804	WWDT 配置寄存器	WWDTCFG
0x40011808	WWDT 计数值寄存器	WWDTCNT
0x4001180C	WWDT 中断使能寄存器	WWDTIE
0x40011810	WWDT 中断标志寄存器	WWDTIF
0x40011814	WWDT 预分频寄存器	WWDTDIV

6.9.1 PDR 配置寄存器 PDRCON

名称	PDRCON								
地址	0x40012800								
位	Bit31	Bit30	Bit29	Bit28	Bit27	Bit26	Bit25	Bit24	
位名	-								
位权限	U-0								
位	Bit23	Bit22	Bit21	Bit20	Bit19	Bit18	Bit17	Bit16	
位名	-								
位权限	U-0								
位	Bit15	Bit14	Bit13	Bit12	Bit11	Bit10	Bit9	Bit8	
位名	-								
位权限	U-0								
位	Bit7	Bit6	Bit5	Bit4	Bit3	Bit2	Bit1	Bit0	
位名	-					PDRCFG		PDREN	
位权限	U-0					R/W-01		R/W-1	

位号	助记符	功能描述
31:3	-	RFU: 未实现, 读为 0
2:1	PDRCFG	下电复位电压配置 00—1.5V 01—1.25V (默认)

位号	助记符	功能描述
		10—1.35V 11—1.4V
0	PDREN	下电复位使能 0: 关闭下电复位 1: 使能下电复位

6.9.2 BOR 配置寄存器 BORCON

名称	BORCON								
地址	0x40012804								
位	Bit31	Bit30	Bit29	Bit28	Bit27	Bit26	Bit25	Bit24	
位名	-								
位权限	U-0								
位	Bit23	Bit22	Bit21	Bit20	Bit19	Bit18	Bit17	Bit16	
位名	-								
位权限	U-0								
位	Bit15	Bit14	Bit13	Bit12	Bit11	Bit10	Bit9	Bit8	
位名	-								
位权限	U-0								
位	Bit7	Bit6	Bit5	Bit4	Bit3	Bit2	Bit1	Bit0	
位名	-					BOR_PDRCFG		OFF_BOR	
位权限	U-0					R/W-01		R/W-0	

位号	助记符	功能描述
31:3	-	RFU: 未实现, 读为 0
2:1	BOR_PDRCFG	下电复位电压配置 00—1.7V 01—1.6V (默认) 10—1.65V 11—1.75V
0	OFF_BOR	BOR 使能控制寄存器 0: 使能 BOR 1: 关闭 BOR

6.9.3 复位配置寄存器 RSTCFG

名称	RSTCFG							
地址	0x40000200							
位	Bit31	Bit30	Bit29	Bit28	Bit27	Bit26	Bit25	Bit24
位名	-							
位权限	U-0							
位	Bit23	Bit22	Bit21	Bit20	Bit19	Bit18	Bit17	Bit16
位名	-							
位权限	U-0							
位	Bit15	Bit14	Bit13	Bit12	Bit11	Bit10	Bit9	Bit8
位名	-							
位权限	U-0							

名称	RSTCFG							
地址	0x40000200							
位	Bit31	Bit30	Bit29	Bit28	Bit27	Bit26	Bit25	Bit24
位	Bit7	Bit6	Bit5	Bit4	Bit3	Bit2	Bit1	Bit0
位名	-						LKUPRST_EN	EMCRST_EN
位权限	U-0						R/W-0	R/W-0

位号	助记符	功能描述
31:2	-	RFU: 未实现, 读为 0
1	LKUPRST_EN	LOCKUP 复位使能 1: 使能 SC000 LOCKUP 复位 0: 屏蔽 SC000 LOCKUP 复位
0	EMCRST_EN	EMC 复位使能 1: 使能 EMC 复位 0: 屏蔽 EMC 复位

6.9.4 软件复位寄存器 SOFTRST

名称	SOFTRST							
地址	0x40000204							
位	Bit31	Bit30	Bit29	Bit28	Bit27	Bit26	Bit25	Bit24
位名	SOFTRST[31:24]							
位权限	W-0000 0000							
位	Bit23	Bit22	Bit21	Bit20	Bit19	Bit18	Bit17	Bit16
位名	SOFTRST[23:16]							
位权限	W-0000 0000							
位	Bit15	Bit14	Bit13	Bit12	Bit11	Bit10	Bit9	Bit8
位名	SOFTRST[15:8]							
位权限	W-0000 0000							
位	Bit7	Bit6	Bit5	Bit4	Bit3	Bit2	Bit1	Bit0
位名	SOFTRST[7:0]							
位权限	W-0000 0000							

位号	助记符	功能描述
31:0	SOFTRST	软件写 0x5C5C_AABB 触发全局复位

6.9.5 复位标志寄存器 RSTFLAG

名称	RSTFLAG							
地址	0x40000208							
位	Bit31	Bit30	Bit29	Bit28	Bit27	Bit26	Bit25	Bit24
位名	-							
位权限	U-0							
位	Bit23	Bit22	Bit21	Bit20	Bit19	Bit18	Bit17	Bit16
位名	-							
位权限	U-0							
位	Bit15	Bit14	Bit13	Bit12	Bit11	Bit10	Bit9	Bit8

名称	RSTFLAG							
地址	0x40000208							
位	Bit31	Bit30	Bit29	Bit28	Bit27	Bit26	Bit25	Bit24
位名	-				NRSTN_FLAG	-	PORN_FLAG	PDRN_FLAG
位权限	U-0				R/W-0	U-0	R/W-1	R/W-1
位	Bit7	Bit6	Bit5	Bit4	Bit3	Bit2	Bit1	Bit0
位名	-	EMCN_FLAG	SOFTN_FLAG	IWDTN_FLAG	-	WWDTN_FLAG	LKUPN_FLAG	NVICN_FLAG
位权限	U-0	R/W-0	R/W-0	R/W-0	U-0	R/W-0	R/W-0	R/W-0

位号	助记符	功能描述
31:12	-	RFU: 未实现, 读为 0
11	NRSTN_FLAG	NRST 引脚复位标志, 高有效
10	-	RFU: 未实现, 读为 0
9	PORN_FLAG	上电复位标志, 高有效
8	PDRN_FLAG	下电复位标志, 高有效
7	-	RFU: 未实现, 读为 0
6	EMCN_FLAG	EMC 复位标志, 高有效
5	SOFTN_FLAG	软件复位标志, 高有效
4	IWDTN_FLAG	IWDT 复位标志, 高有效
3	-	RFU: 未实现, 读为 0
2	WWDTN_FLAG	WWDT 复位标志, 高有效
1	LKUPN_FLAG	LOOKUP 复位标志, 高有效
0	NVICN_FLAG	NVIC 复位标志, 高有效

6.9.6 IWDT 清除寄存器 IWDTSERV

名称	IWDTSERV							
地址	0x40011400							
位	Bit31	Bit30	Bit29	Bit28	Bit27	Bit26	Bit25	Bit24
位名	IWDTSERV[31:24]							
位权限	W-0000 0000							
位	Bit23	Bit22	Bit21	Bit20	Bit19	Bit18	Bit17	Bit16
位名	IWDTSERV[23:16]							
位权限	W-0000 0000							
位	Bit15	Bit14	Bit13	Bit12	Bit11	Bit10	Bit9	Bit8
位名	IWDTSERV[15:8]							
位权限	W-0000 0000							
位	Bit7	Bit6	Bit5	Bit4	Bit3	Bit2	Bit1	Bit0
位名	IWDTSERV[7:0]							
位权限	W-0000 0000							

位号	助记符	功能描述
31:0	IWDTSERV	软件向此地址写入 0x1234_5A5A 时清除

6.9.7 IWDT 配置寄存器 IWDTCFG

名称	IWDTCFG							
地址	0x40011404							
位	Bit31	Bit30	Bit29	Bit28	Bit27	Bit26	Bit25	Bit24
位名	-							
位权限	U-0							
位	Bit23	Bit22	Bit21	Bit20	Bit19	Bit18	Bit17	Bit16
位名	-							
位权限	U-0							
位	Bit15	Bit14	Bit13	Bit12	Bit11	Bit10	Bit9	Bit8
位名	-							
位权限	U-0							
位	Bit7	Bit6	Bit5	Bit4	Bit3	Bit2	Bit1	Bit0
位名	-						IWDTOVP	
位权限	U-0						R/W-001	

位号	助记符	功能描述
31:3	-	RFU: 未实现, 读为 0
2:0	IWDTOVP	IWDT 溢出周期设置 x00: 125ms x01: 500ms x10: 2s x11: 8s 说明: 当 bit2 为 0 时, 休眠后仍使用短周期, 而 bit2 为 1 时, 休眠后自动使用 4096s; 非休眠状态下仅支持 125ms/500ms/2s/8s 四种周期。

6.9.8 IWDT 计数值寄存器 IWDTCNT

名称	IWDTCNT							
地址	0x40011408							
位	Bit31	Bit30	Bit29	Bit28	Bit27	Bit26	Bit25	Bit24
位名	-							
位权限	U-0							
位	Bit23	Bit22	Bit21	Bit20	Bit19	Bit18	Bit17	Bit16
位名	-						IWDTCNT[17:16]	
位权限	U-0						R-00	
位	Bit15	Bit14	Bit13	Bit12	Bit11	Bit10	Bit9	Bit8
位名	IWDTCNT[15:8]							
位权限	R-0000 0000							
位	Bit7	Bit6	Bit5	Bit4	Bit3	Bit2	Bit1	Bit0
位名	IWDTCNT[7:0]							
位权限	R-0000 0000							

位号	助记符	功能描述
31:18	-	RFU: 未实现, 读为 0
17:0	IWDTCNT	IWDT 当前计数值

6.9.9 WWDT 控制寄存器 WWDTCON

名称	WWDTCON							
地址	0x40011800							
位	Bit31	Bit30	Bit29	Bit28	Bit27	Bit26	Bit25	Bit24
位名	-							
位权限	U-0							
位	Bit23	Bit22	Bit21	Bit20	Bit19	Bit18	Bit17	Bit16
位名	-							
位权限	U-0							
位	Bit15	Bit14	Bit13	Bit12	Bit11	Bit10	Bit9	Bit8
位名	-							
位权限	U-0							
位	Bit7	Bit6	Bit5	Bit4	Bit3	Bit2	Bit1	Bit0
位名	WWDTCON							
位权限	W-0000 0000							

位号	助记符	功能描述
31:8	-	RFU: 未实现, 读为 0
7:0	WWDTCON	当 CPU 向此地址写入 0x5A 时启动 WWDT 定时器 在启动 WWDT 后, 当 CPU 向此地址写入 0xAC 时清零计数器

6.9.10 WWDT 配置寄存器 WWDTCFG

名称	WWDTCFG							
地址	0x40011804							
位	Bit31	Bit30	Bit29	Bit28	Bit27	Bit26	Bit25	Bit24
位名	-							
位权限	U-0							
位	Bit23	Bit22	Bit21	Bit20	Bit19	Bit18	Bit17	Bit16
位名	-							
位权限	U-0							
位	Bit15	Bit14	Bit13	Bit12	Bit11	Bit10	Bit9	Bit8
位名	-							
位权限	U-0							
位	Bit7	Bit6	Bit5	Bit4	Bit3	Bit2	Bit1	Bit0
位名	-					WWDT_CFG		
位权限	U-0					R/W-000		

位号	助记符	功能描述
31:3	-	RFU: 未实现, 读为 0
2:0	WWDT_CFG	配置看门狗溢出时间 000: $T_{PCLK} * 4096 * 1$ 001: $T_{PCLK} * 4096 * 4$ 010: $T_{PCLK} * 4096 * 16$ 011: $T_{PCLK} * 4096 * 64$ 100: $T_{PCLK} * 4096 * 128$

位号	助记符	功能描述
		101: $T_{PCLK} * 4096 * 256$ 110: $T_{PCLK} * 4096 * 512$ 111: $T_{PCLK} * 4096 * 1024$

6.9.11 WWDT 计数寄存器 WWDTCNT

名称	WWDTCNT							
地址	0x40011808							
位	Bit31	Bit30	Bit29	Bit28	Bit27	Bit26	Bit25	Bit24
位名	-							
位权限	U-0							
位	Bit23	Bit22	Bit21	Bit20	Bit19	Bit18	Bit17	Bit16
位名	-							
位权限	U-0							
位	Bit15	Bit14	Bit13	Bit12	Bit11	Bit10	Bit9	Bit8
位名	-						WWDT_CNT[9:8]	
位权限	U-0						R-00	
位	Bit7	Bit6	Bit5	Bit4	Bit3	Bit2	Bit1	Bit0
位名	WWDT_CNT[7:0]							
位权限	R-0000 0000							

位号	助记符	功能描述
31:10	-	RFU: 未实现, 读为 0
9:0	WWDT_CNT	WWDT 计数寄存器值, 软件可通过查询此寄存器了解 WWDT 计时进度

6.9.12 WWDT 中断使能寄存器 WWDTIE

名称	WWDTIE							
地址	0x4001180C							
位	Bit31	Bit30	Bit29	Bit28	Bit27	Bit26	Bit25	Bit24
位名	-							
位权限	U-0							
位	Bit23	Bit22	Bit21	Bit20	Bit19	Bit18	Bit17	Bit16
位名	-							
位权限	U-0							
位	Bit15	Bit14	Bit13	Bit12	Bit11	Bit10	Bit9	Bit8
位名	-							
位权限	U-0							
位	Bit7	Bit6	Bit5	Bit4	Bit3	Bit2	Bit1	Bit0
位名	-							WWDT_I E
位权限	U-0							R/W-0

位号	助记符	功能描述
31:1	-	RFU: 未实现, 读为 0
0	WWDT_IE	WWDT 中断使能

位号	助记符	功能描述
		0: 中断使能禁止 1: 中断使能打开

6.9.13 WWDT 中断标志寄存器 WWDTIF

名称		WWDTIF							
地址		0x40011810							
位	Bit31	Bit30	Bit29	Bit28	Bit27	Bit26	Bit25	Bit24	
位名		-							
位权限		U-0							
位	Bit23	Bit22	Bit21	Bit20	Bit19	Bit18	Bit17	Bit16	
位名		-							
位权限		U-0							
位	Bit15	Bit14	Bit13	Bit12	Bit11	Bit10	Bit9	Bit8	
位名		-							
位权限		U-0							
位	Bit7	Bit6	Bit5	Bit4	Bit3	Bit2	Bit1	Bit0	
位名		-							WWDT_I F
位权限		U-0							R/W-0

位号	助记符	功能描述
31:1	-	RFU: 未实现, 读为 0
0	WWDT_IF	WWDT 75%计时中断标志, 写 1 清零 0: 无中断产生 1: 中断标志置位

6.9.14 WWDT 预分频寄存器 WWDTDIV

名称		WWDTDIV							
地址		0x40011814							
位	Bit31	Bit30	Bit29	Bit28	Bit27	Bit26	Bit25	Bit24	
位名		-							
位权限		U-0							
位	Bit23	Bit22	Bit21	Bit20	Bit19	Bit18	Bit17	Bit16	
位名		-							
位权限		U-0							
位	Bit15	Bit14	Bit13	Bit12	Bit11	Bit10	Bit9	Bit8	
位名		-				DIV_CNT[11:8]			
位权限		U-0				R-0000			
位	Bit7	Bit6	Bit5	Bit4	Bit3	Bit2	Bit1	Bit0	
位名		DIV_CNT[7:0]							
位权限		R-0000 0000							

位号	助记符	功能描述
31:12	-	RFU: 未实现, 读为 0
11:0	DIV_CNT	WWDT 的 4096 预分频计数器

7 时钟与振荡器

7.1 概述

芯片内包含32KHz低频晶体振荡电路(XTLF)、最高36MHz高频RC振荡器(RCHF)、32KHz低功耗内部环振(RCLP)、512KHz低频环振(RCLF)和一个锁相环(PLL)。芯片内部的时钟产生模块整合这些时钟源，产生各个模块工作所需要的时钟。

特点：

- 系统主时钟可选多个时钟源
- 时钟可在系统运行中实时切换
- 低频晶体振荡器配备停振检测电路

7.2 时钟树

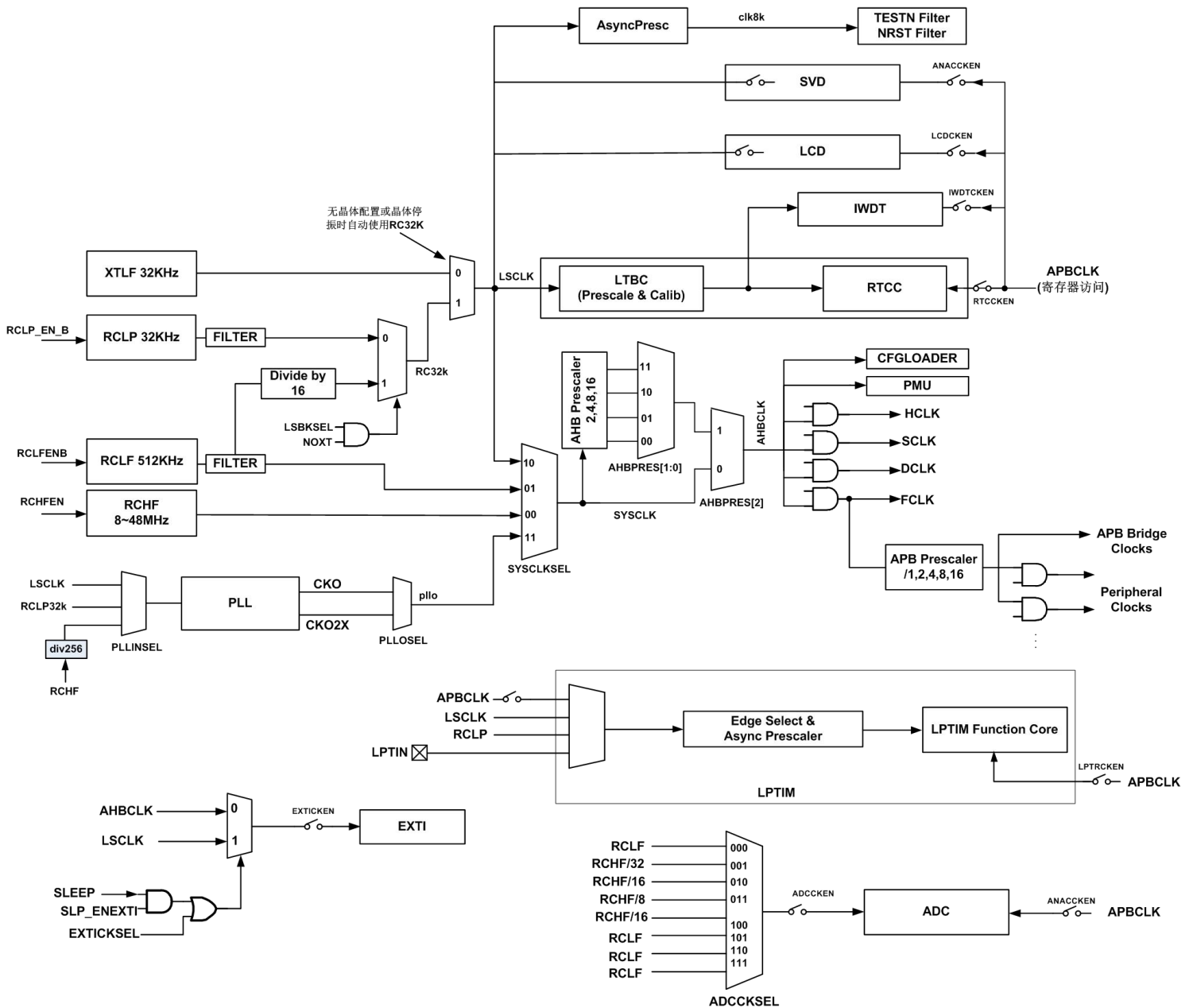


图 7-1 芯片时钟树结构图

*注:无晶体非指不接外部晶体,而是芯片配置为无晶体

系统主时钟(AHBCLK)可由XTLF、RCHF、RCLP、PLL及它们的分频时钟产生,用于驱动GPIO、CPU、RAM、Flash和高速外设,上电默认使用8MHz的RCHF作为系统主时钟,各外设模块的时钟可以分别独立控制。芯片工作时可以只打开需要工作的模块时钟,其他模块的时钟可关闭,以节省功耗。APB总线时钟APBCLK可以是AHB总线时钟AHBCLK的分频或同频时钟,用于驱动APB总线

上的低速外设。当AHBPRES[2]为0时，AHBCLK为SYSCLK,否则为SYSCLK的分频，分频系数由AHBPRES[1:0]决定。

7.3 高频 RC 振荡器(RCHF)

RCHF为内部高速RC振荡器，典型振荡频率为8MHz，可用作系统主时钟，MCU在此频率下工作，可达到性能与功耗的平衡。为满足不同应用对MCU执行速度的需求，高频RC振荡器的输出频率可调，最高能达到36MHz。RCHF输出频率可以进行调校，调校步长小于0.5%，调校幅度+/-30%。

RCHF 是芯片主要的系统工作时钟源，其控制逻辑相对复杂，时钟树 RCHFEN 只表示 RCHF 的软件控制，除此之外 RCHF 的开启与关闭还受到硬件控制，以下几种情况无法通过配置 RCHFEN 关闭 RCHF：

- SYSCLK 直接或间接选为 RCHF 后，禁止关闭 RCHF；
- FLASH 正在擦写/编程时，禁止关闭 RCHF；
- PLL 开启且正在用 RCHF 分频作为基准时钟时，禁止关闭 RCHF；
- 芯片从 SLEEP/DEEPSLEEP 模式下唤醒，硬件自动启动 RCHF 做为系统时钟唤醒，并根据 WKFSSEL 的值来设定 RCHF 振荡频率；

除此之外，以下情况会自动关闭 RCHF 或者可自由配置 RCHF 的开启和关闭

- LPRUN/SLEEP/DEEPSLEEP 模式下自动关闭 RCHF 节省功耗；
- 芯片从 LPRUN 返回 ACTIVE 后，由软件决定是否开启或使用 RCHF；
- 芯片正常工作时，如果 SYSCLK 没有选为 RCHF，以及 PLL 开启且并未使用 RCHF 分频作为基准时钟，则软件可以自由打开或关闭 RCHF；

7.4 低功耗 RC 振荡器(RCLP)

低功耗RC振荡器典型振荡频率为32KHz，功耗极低，典型功耗约200nA，主要用作XTLF晶体振荡器的备份时钟，当XTLF停振时，芯片自动启动RCLP工作，时钟树中的RCLP_EN_B只由硬件控制。

- 当系统工作在 Active 或者 LPRUN 模式下时，RCLP 不可关闭。
- 当系统工作在 Sleep/Deepsleep/RTCBKP 模式下时，根据 RCC.LPM_RCLP_OFF 寄存器的设置，保持 RCLP 使能或者关闭，若有外接晶体且发生停振，此时自动启动 RCLP。

7.5 低频 RC 振荡器(RCLF)

低频RC振荡器典型振荡频率大约为512KHz，RCLF为一个低功耗低频环振，可以用作系统时钟或ADC工作时钟，与RCLP完全独立。

RCLF的主要应用场景是：

- 休眠模式下提供自动温度补偿工作时钟
- 作为可选的CPU运行时钟
- 上电后默认启动，作为ADC工作时钟

7.6 低频晶体振荡电路(XTLF)

7.6.1 概述

低频晶体振荡电路通过外接32768Hz晶体提供稳定的振荡源，功耗极低，主要用来给实时时钟(RTC)模块提供输入时钟。XTLF的振荡强度可调，用户可根据需要选择振荡强度，达到振荡能力与功耗的平衡。XTLF的反馈电阻集成在芯片内部，用户需要在振荡引脚上外加负载电容。假如不外接晶体，需要将XTALIN接地。

芯片内部集成了一个停振检测电路，用来检测XTLF是否停振。一旦检测到XTLF停振，将产生XTLF停振中断，通知CPU及时处理。

值得注意的是，在芯片有晶体模式且不停振情况下，LSCLK自动选择XTLF作为输入输入源，否则选择RC32K。

7.6.2 工作方式

XTLF上电后开始起振，默认使用中等强度，以缩短起振时间，相应的振荡功耗也较大。典型的起振时间约1s。当振荡器充分起振后，软件可以通过配置寄存器降低振荡功耗。

7.6.3 停振检测

FM33G0xx带有片上停振检测电路，使能后可以持续检测XTLF输出，当发现XTLF停振时，产生报警中断，并自动将RTC工作时钟切换为备份时钟（RCLP）。

停振检测电路与XTLF同时打开，无法单独关闭。

7.7 锁相环(PLL)

锁相环可以对输入参考时钟进行倍频输出，参考时钟可以是XTLF、RCLP或RCHF分频。软件使用PLL作为系统时钟前，需配置输入参考时钟和倍频系数。

出于可靠性考虑，软件需注意以下几点：

- XTLF停振或芯片配置为无晶体模式时不能通过PLLINSEL选择XTLF作为PLL输入
- PLL输出选为SYSCLK时不能通过PLLEN关闭PLL
- 软件应等待PLL锁定后再将SYSCLK配置为PLL输出

PLL频率输出计算公式:

$$F_{CKO} = \frac{F_{VCO}}{2} = F_{REFIN} \times (DB < 9:0 > + 1)$$

根据上式，计算并改写DB寄存器的数据，获得目标频率。

举例:

- 1) 输入时钟为 32.768KHz，希望得到 16.384MHz 的 PLL 输出，应配置 PLLDB=499=2'b01_1111_0011，以及PLLOSEL=0
- 2) 输入时钟为32.768KHz，希望得到20MHz输出频率，应配置PLLDB=305=2'b01_0011_0001，同时配置PLLOSEL=1，此时PLL输出频率为20.054MHz

7.8 寄存器

地址	名称	符号
0x40012820	停振检测中断使能寄存器	FDETIE
0x40012824	停振检测中断标志寄存器	FDETIF
0x4000020C	系统时钟配置寄存器	SYSCCLKSEL
0x40000210	RCHF 时钟控制寄存器	RCHFCON
0x40000214	RCHF 调校寄存器	RCHFTRIM
0x40000218	PLL 时钟控制寄存器	PLLCON
0x4000021C	RCLP 时钟控制寄存器	RCLPCON
0x40000220	RCLP 调校寄存器	RCLPTRIM
0x40000224	XTLF 振荡强度配置寄存器	XTLFIPW
0x40000228	外设时钟控制寄存器 1	PERCLKCON1
0x4000022C	外设时钟控制寄存器 2	PERCLKCON2
0x40000230	外设时钟控制寄存器 3	PERCLKCON3
0x40000234	外设时钟控制寄存器 4	PERCLKCON4
0x40000244	AHB Master 优先级配置寄存器	MPRIL
0x40000248	RCLF 时钟控制寄存器	RCLFCON
0x4000024C	RCLF 调校寄存器	RCLFTRIM

7.8.1 停振检测中断使能寄存器 FDETIE

名称	FDETIE							
地址	0x40012820							
位	Bit31	Bit30	Bit29	Bit28	Bit27	Bit26	Bit25	Bit24
位名	-							
位权限	U-0							
位	Bit23	Bit22	Bit21	Bit20	Bit19	Bit18	Bit17	Bit16
位名	-							
位权限	U-0							
位	Bit15	Bit14	Bit13	Bit12	Bit11	Bit10	Bit9	Bit8
位名	-							
位权限	U-0							
位	Bit7	Bit6	Bit5	Bit4	Bit3	Bit2	Bit1	Bit0
位名	-							FDET_IE
位权限	U-0							R/W-0

位号	助记符	功能描述
31:1	-	RFU: 未实现, 读为 0
0	FDET_IE	XTLF 低频检测报警中断使能 上电默认关闭, 避免刚上电时晶振未起振触发中断 1: 使能 XTLF 低频检测报警中断 0: 关闭 XTLF 低频检测报警中断

7.8.2 停振检测中断标志寄存器 FDETIF

名称	FDETIF							
地址	0x40012824							
位	Bit31	Bit30	Bit29	Bit28	Bit27	Bit26	Bit25	Bit24
位名	-							
位权限	U-0							
位	Bit23	Bit22	Bit21	Bit20	Bit19	Bit18	Bit17	Bit16
位名	-							
位权限	U-0							
位	Bit15	Bit14	Bit13	Bit12	Bit11	Bit10	Bit9	Bit8
位名	-							
位权限	U-0							
位	Bit7	Bit6	Bit5	Bit4	Bit3	Bit2	Bit1	Bit0
位名	-	FDETO	-				FDETIF	
位权限	U-0	R-X	U-0				R/W-0	

位号	助记符	功能描述
31:7	-	RFU: 未实现, 读为 0
6	FDETO	停振检测模块输出 1: XTLF 未停振 0: XTLF 停振
5:1	-	RFU: 未实现, 读为 0
0	FDETIF	停振检测中断标志寄存器, XTLF 停振时硬件异步置位, 软件写 1 清零; 只有在 FDETO 不为 0 的情况下才能够清除此寄存器

7.8.3 系统时钟配置寄存器 SYSCLKSEL

名称	SYSCLKSEL							
地址	0x4000020C							
位	Bit31	Bit30	Bit29	Bit28	Bit27	Bit26	Bit25	Bit24
位名	LPM_RC LP_OFF	LSCKSE L	-			WKUPC LK	SLP_EN EXTI	EXTICK SEL
位权限	R/W-0	R/W-0	U-0			R/W-0	R/W-1	R/W-0
位	Bit23	Bit22	Bit21	Bit20	Bit19	Bit18	Bit17	Bit16
位名	-					APBPRES		
位权限	U-0					R/W-000		
位	Bit15	Bit14	Bit13	Bit12	Bit11	Bit10	Bit9	Bit8
位名	-					AHBPRES		
位权限	U-0					R/W-011		
位	Bit7	Bit6	Bit5	Bit4	Bit3	Bit2	Bit1	Bit0
位名	-						SYSCLKSEL	
位权限	U-0						R/W-00	

位号	助记符	功能描述
31	LPM_RCLP_OFF	Sleep/DeepSleep 模式下禁止 RCLP 1: 休眠模式下关闭 RCLP 0: 休眠模式下保持 RCLP 开启
30	LSCKSEL	无晶体模式下 LSCLK 时钟源选择, 仅在没有外部 32768Hz 晶体的

位号	助记符	功能描述
		应用场景下有效 1: RCLF 0: RCLP
29:27	-	RFU: 未实现, 读为 0
26	WKUPCLK	休眠唤醒后默认时钟频率选择 1: RCHF/16(512KHz) 0: RCHF 8MHz
25	SLP_ENEXTI	Sleep/DeepSleep 模式下 EXTI 采样设置 1: Sleep/DeepSleep 模式下使能外部引脚中断采样 (采样时钟为 LSCLK) 0: Sleep/DeepSleep 模式下禁止外部引脚中断采样 (将无法产生 EXTI 中断)
24	EXTICKSEL	EXTI 中断采样时钟选择 1: 外部引脚中断使用 LSCLK 采样 0: 外部引脚中断使用 AHBCLK 采样 *建议在关闭所有 EXTI 中断的情况下设置, 设置完成后再使能 EXTI 中断
23:19	-	RFU: 未实现, 读为 0
18:16	APBPRES	APBCLK 时钟分频选择 0xx: 不分频 100: 2 分频 101: 4 分频 110: 8 分频 111: 16 分频
15:11	-	RFU: 未实现, 读为 0
10:8	AHBPRES	AHBCLK 时钟分频选择 0xx: 不分频 100: 2 分频 101: 4 分频 110: 8 分频 111: 16 分频
7:2	-	RFU: 未实现, 读为 0
1:0	SYSCLKSEL	系统时钟源选择, 选择后的时钟将作为 AHBCLK 的输入 00: RCHF 01: RCLF 10: LSCLK 11: PLL

7.8.4 RCHF 时钟控制寄存器 RCHFCON

名称	RCHFCON							
地址	0x40000210							
位	Bit31	Bit30	Bit29	Bit28	Bit27	Bit26	Bit25	Bit24
位名	-							
位权限	U-0							
位	Bit23	Bit22	Bit21	Bit20	Bit19	Bit18	Bit17	Bit16
位名	-				FSEL			
位权限	U-0				R/W-0000			

位	Bit15	Bit14	Bit13	Bit12	Bit11	Bit10	Bit9	Bit8
位名	-							
位权限	U-0							
位	Bit7	Bit6	Bit5	Bit4	Bit3	Bit2	Bit1	Bit0
位名	-							RCHFEN
位权限	U-0							R/W-1

位号	助记符	功能描述
31:20	-	RFU: 未实现, 读为 0
19:16	FSEL	RCHF 频率选择寄存器 0000: 8MHz 0001: 16MHz 0010: 24MHz 1111: 36MHz 其他: 禁止使用
15:1	-	RFU: 未实现, 读为 0
0	RCHFEN	RCHF 使能寄存器 1: 使能 RCHF 0: 关闭 RCHF

7.8.5 RCHF 调校寄存器 RCHFTRIM

名称	RCHFTRIM							
地址	0x40000214							
位	Bit31	Bit30	Bit29	Bit28	Bit27	Bit26	Bit25	Bit24
位名	-							
位权限	U-0							
位	Bit23	Bit22	Bit21	Bit20	Bit19	Bit18	Bit17	Bit16
位名	-							
位权限	U-0							
位	Bit15	Bit14	Bit13	Bit12	Bit11	Bit10	Bit9	Bit8
位名	-							
位权限	U-0							
位	Bit7	Bit6	Bit5	Bit4	Bit3	Bit2	Bit1	Bit0
位名	-	RCHFTRIM						
位权限	U-0	R/W-100 0000						

位号	助记符	功能描述
31:7	-	RFU: 未实现, 读为 0
6:0	RCHFTRIM	RCHF 频率调校寄存器, 7'h00 表示频率最低, 7'h7F 表示频率最高, 调校范围为中心频率 $\pm 30\%$, 调校步长为中心频率 0.5% 上电后芯片自动从 Flash 信息区读取 8MHz 调校值并写入此寄存器

7.8.6 PLL 时钟控制寄存器 PLLCON

名称	PLLCON							
地址	0x40000218							
位	Bit31	Bit30	Bit29	Bit28	Bit27	Bit26	Bit25	Bit24

位名	-						PLLDB[9:8]	
位权限	U-0						R/W-01	
位	Bit23	Bit22	Bit21	Bit20	Bit19	Bit18	Bit17	Bit16
位名	PLLDB[7:0]							
位权限	R/W-1111 0011							
位	Bit15	Bit14	Bit13	Bit12	Bit11	Bit10	Bit9	Bit8
位名	-							
位权限	U-0							
位	Bit7	Bit6	Bit5	Bit4	Bit3	Bit2	Bit1	Bit0
位名	LOCKED	-			PLLOSEL	PLLINSEL		PLLEN
位权限	R-0	U-0			R/W-0	R/W-00		R/W-0

位号	助记符	功能描述
31:26	-	RFU: 未实现, 读为 0
25:16	PLLDB	PLL 倍频比 输入为 32768Hz, 输出为 16.384MHz, 则 PLLDB=0111110011
15:8	-	RFU: 未实现, 读为 0
7	LOCKED	PLL 锁定标志 1: PLL 已锁定 0: PLL 未锁定
6:4	-	RFU: 未实现, 读为 0
3	PLLOSEL	PLL 输出选择寄存器 0: 选择 PLL 一倍输出作为数字电路内的 PLL 时钟 1: 选择 PLL 两倍输出作为数字电路内的 PLL 时钟
2:1	PLLINSEL	PLL 输入选择寄存器 00/11: LSCLK 01: RCLP 10: RCHF/256
0	PLLEN	PLL 使能寄存器 1: 使能 PLL 0: 关闭 PLL 注意: 当系统时钟使用 PLL 时, 无法关闭 PLL

7.8.7 RCLP 时钟控制寄存器 RCLPCON

名称	RCLPCON							
地址	0x4000021C							
位	Bit31	Bit30	Bit29	Bit28	Bit27	Bit26	Bit25	Bit24
位名	-							
位权限	U-0							
位	Bit23	Bit22	Bit21	Bit20	Bit19	Bit18	Bit17	Bit16
位名	-							
位权限	U-0							
位	Bit15	Bit14	Bit13	Bit12	Bit11	Bit10	Bit9	Bit8
位名	-							
位权限	U-0							
位	Bit7	Bit6	Bit5	Bit4	Bit3	Bit2	Bit1	Bit0
位名	-							RCLP_EN_B

位权限	U-0	R-0
-----	-----	-----

位号	助记符	功能描述
31:1	-	RFU: 未实现, 读为 0
0	RCLP_EN_B	RCLP 使能寄存器, 硬件自动控制, 软件只读 1: RCLP 关闭 0: RCLP 开启

7.8.8 RCLP 调校寄存器 RCLPTRIM

名称	RCLPTRIM							
地址	0x40000220							
位	Bit31	Bit30	Bit29	Bit28	Bit27	Bit26	Bit25	Bit24
位名	-							
位权限	U-0							
位	Bit23	Bit22	Bit21	Bit20	Bit19	Bit18	Bit17	Bit16
位名	-							
位权限	U-0							
位	Bit15	Bit14	Bit13	Bit12	Bit11	Bit10	Bit9	Bit8
位名	-							
位权限	U-0							
位	Bit7	Bit6	Bit5	Bit4	Bit3	Bit2	Bit1	Bit0
位名	-				RCLPTRIM			
位权限	U-0				R/W-1000			

位号	助记符	功能描述
31:4	-	RFU: 未实现, 读为 0
3:0	RCLPTRIM	RCLP 频率调校寄存器, 调校步长约 4%

7.8.9 XTLF 振荡强度配置寄存器 XTLFIPW

名称	XTLFIPW							
地址	0x40000224							
位	Bit31	Bit30	Bit29	Bit28	Bit27	Bit26	Bit25	Bit24
位名	-							
位权限	U-0							
位	Bit23	Bit22	Bit21	Bit20	Bit19	Bit18	Bit17	Bit16
位名	-							
位权限	U-0							
位	Bit15	Bit14	Bit13	Bit12	Bit11	Bit10	Bit9	Bit8
位名	-							
位权限	U-0							
位	Bit7	Bit6	Bit5	Bit4	Bit3	Bit2	Bit1	Bit0
位名	-				XTLFIPW			
位权限	U-0				R/W-000			

位号	助记符	功能描述
31:3	-	RFU: 未实现, 读为 0

位号	助记符	功能描述
2:0	XTLFIPW	XTLF 工作电流选择，电流越大表示振荡强度越高，上电复位后使用 000 档位起振，正常工作时推荐使用 100 或 101 档位 000 : 450 nA 001 : 400 nA 010 : 350 nA 011 : 300 nA 100 : 250 nA 101 : 200 nA 110 : 150 nA 111 : 100 nA

7.8.10 外设时钟控制寄存器 1 PERCLKCON1

名称		PERCLKCON1							
地址	0x40000228								
位	Bit31	Bit30	Bit29	Bit28	Bit27	Bit26	Bit25	Bit24	
位名	DCUCKEN	-							
位权限	R/W-1	U-0							
位	Bit23	Bit22	Bit21	Bit20	Bit19	Bit18	Bit17	Bit16	
位名	-								
位权限	U-0								
位	Bit15	Bit14	Bit13	Bit12	Bit11	Bit10	Bit9	Bit8	
位名	-					EXTICKEN			
位权限	U-0					R/W-000			
位	Bit7	Bit6	Bit5	Bit4	Bit3	Bit2	Bit1	Bit0	
位名	PDCCKEN	ANACCKEN	IWDTCKEN	SCUCKEN	PMUCKEN	RTCKEN	LPTFCKEN	LPTRCKEN	
位权限	R/W-0	R/W-1	R/W-0	R/W-1	R/W-1	R/W-0	R/W-0	R/W-0	

位号	助记符	功能描述
31	DCUCKEN	调试控制单元总线时钟使能，用于开启/关闭仿真调试寄存器时钟 0: 关闭调试控制单元总线时钟 1: 使能调试控制单元总线时钟
30:11	-	RFU: 未实现，读为 0
10:8	EXTICKEN	EXTI 外部引脚中断采样时钟使能 bit10~8 分别用于控制 EXTI2/1/0 的采样时钟 0: 关闭 EXTI 外部引脚中断采样时钟 1: 使能 EXTI 外部引脚中断采样时钟
7	PDCCKEN	I/O 引脚配置单元总线时钟使能，用于开启/关闭 I/O 控制寄存器时钟 0: 关闭 I/O 引脚配置单元总线时钟 1: 使能 I/O 引脚配置单元总线时钟
6	ANACCKEN	模拟控制模块总线时钟使能 0: 关闭模拟控制模块总线时钟 1: 使能模拟控制模块总线时钟
5	IWDTCKEN	IWDT 总线时钟使能，访问 IWDT 寄存器前必须使能此寄存器 0: 关闭 IWDT 总线时钟 1: 使能 IWDT 总线时钟

位号	助记符	功能描述
4	SCUCKEN	系统配置单元总线时钟使能，用于开启/关闭系统配置寄存器时钟 0: 关闭系统配置单元总线 1: 使能系统配置单元总线
3	PMUCKEN	功耗模式管理单元总线时钟使能，用于开启/关闭功耗模式控制寄存器时钟 0: 关闭功耗模式管理单元总线时钟 1: 使能功耗模式管理单元总线时钟
2	RTCKEN	RTC 总线时钟使能，访问 RTC 寄存器前必须使能此寄存器 0: 关闭 RTC 总线时钟 1: 使能 RTC 总线时钟
1	LPTFCKEN	LPTIM 计数时钟使能 0: 关闭 LPTIM 计数时钟 1: 使能 LPTIM 计数时钟
0	LPTRCKEN	LPTIM 总线时钟使能，访问 LPTIM 寄存器前必须使能此寄存器 0: 关闭 LPTIM 总线时钟 1: 使能 LPTIM 总线时钟

7.8.11 外设时钟控制寄存器 2 PERCLKCON2

名称		PERCLKCON2							
地址		0x4000022C							
位	Bit31	Bit30	Bit29	Bit28	Bit27	Bit26	Bit25	Bit24	
位名		-							
位权限		U-0							
位	Bit23	Bit22	Bit21	Bit20	Bit19	Bit18	Bit17	Bit16	
位名		-				ADCCKSEL			
位权限		U-0				R/W-110			
位	Bit15	Bit14	Bit13	Bit12	Bit11	Bit10	Bit9	Bit8	
位名		-							ADCCKEN
位权限		U-0							R/W-0
位	Bit7	Bit6	Bit5	Bit4	Bit3	Bit2	Bit1	Bit0	
位名	WWDTC KEN	RAMBIST CKEN	FLSEPC KEN	DMACKE N	LCDCKE N	AESCKE N	TRNGCK EN	CRCCKE N	
位权限	R/W-0	R/W-0	R/W-0	R/W-0	R/W-0	R/W-0	R/W-0	R/W-0	

位号	助记符	功能描述
31:19	-	RFU: 未实现，读为 0
18:16	ADCCKSEL	ADC 工作时钟选择 000: RCLF 001: RCHF/32 010: RCHF/16 011: RCHF/8 100: RCHF/16 101/110/111: RCLF
15:9	-	RFU: 未实现，读为 0
8	ADCCKEN	ADC 时钟使能 0: 关闭 ADC 时钟

位号	助记符	功能描述
		1: 使能 ADC 时钟
7	WWDTCKEN	WWDT 总线时钟使能 0: 关闭 WWDT 总线时钟 1: 使能 WWDT 总线时钟
6	RAMBISTCKEN	RAMBIST 时钟使能, 用于开启/关闭 RAM 自测试模块时钟 0: 关闭 RAMBIST 时钟 1: 使能 RAMBIST 时钟
5	FLSEPCKEN	FLSC (Flash 擦写控制器) 时钟使能 0: 关闭 FLSC 时钟 1: 使能 FLSC 时钟
4	DMACKEN	DMA 时钟使能 0: 关闭 DMA 时钟 1: 使能 DMA 时钟
3	LCDCKEN	LCD 总线时钟使能 0: 关闭 LCD 时钟 1: 使能 LCD 时钟
2	AESCKEN	AES 时钟使能 0: 关闭 AES 时钟 1: 使能 AES 时钟
1	TRNGCKEN	RNG 时钟使能 0: 关闭 RNG 时钟 1: 使能 RNG 时钟
0	CRCKEN	CRC 时钟使能 0: 关闭 CRC 时钟 1: 使能 CRC 时钟

7.8.12 外设时钟控制寄存器 3 PERCLKCON3

名称	PERCLKCON3							
地址	0x40000230							
位	Bit31	Bit30	Bit29	Bit28	Bit27	Bit26	Bit25	Bit24
位名								I2CCKE
位权限	U-0							R/W-0
位	Bit23	Bit22	Bit21	Bit20	Bit19	Bit18	Bit17	Bit16
位名	LPUART FCKEN						U7816C KE1	U7816C KE0
位权限	R/W-0	U-0					R/W-0	R/W-0
位	Bit15	Bit14	Bit13	Bit12	Bit11	Bit10	Bit9	Bit8
位名	LPUART CKEN	UARTCC KEN	UART5C KE	UART4C KE	UART3C KE	UART2C KE	UART1C KE	UART0C KE
位权限	R/W-0	R/W-0	R/W-0	R/W-0	R/W-0	R/W-0	R/W-0	R/W-0
位	Bit7	Bit6	Bit5	Bit4	Bit3	Bit2	Bit1	Bit0
位名						HSPICKE	SPI2CKE	SPI1CKE
位权限	U-0					R/W-0	R/W-0	R/W-0

位号	助记符	功能描述
31:25	-	RFU: 未实现, 读为 0
24	I2CCKE	I2C 时钟使能 0: 关闭 I2C 时钟

位号	助记符	功能描述
		1: 使能 I2C 时钟
23	LPUARTFCKEN	LPUART 功能时钟使能 0: 关闭 LPUART 功能时钟 1: 使能 LPUART 功能时钟
22:18	-	RFU: 未实现, 读为 0
17	U7816CKE1	U7816-1 时钟使能 0: 关闭 U7816-1 时钟 1: 使能 U7816-1 时钟
16	U7816CKE0	U7816-0 时钟使能 0: 关闭 U7816-0 时钟 1: 使能 U7816-0 时钟
15	LPUARTCKEN	LPUART 寄存器总线时钟使能 0: 关闭 LPUART 寄存器总线时钟 1: 使能 LPUART 寄存器总线时钟
14	UARTCCKEN	UART0~5 共享寄存器时钟使能 0: 关闭 UART0~5 共享寄存器时钟 1: 使能 UART0~5 共享寄存器时钟
13	UART5CKE	UART5 时钟使能 0: 关闭 UART5 时钟 1: 使能 UART5 时钟
12	UART4CKE	UART4 时钟使能 0: 关闭 UART4 时钟 1: 使能 UART4 时钟
11	UART3CKE	UART3 时钟使能 0: 关闭 UART3 时钟 1: 使能 UART3 时钟
10	UART2CKE	UART2 时钟使能 0: 关闭 UART2 时钟 1: 使能 UART2 时钟
9	UART1CKE	UART1 时钟使能 0: 关闭 UART1 时钟 1: 使能 UART1 时钟
8	UART0CKE	UART0 时钟使能 0: 关闭 UART0 时钟 1: 使能 UART0 时钟
7:3	-	RFU: 未实现, 读为 0
2	HSPICKE	HSPI (SPI0) 时钟使能
1	SPI2CKE	SPI2 时钟使能 0: 关闭 SPI2 时钟 1: 使能 SPI2 时钟
0	SPI1CKE	SPI1 时钟使能 0: 关闭 SPI1 时钟 1: 使能 SPI1 时钟

7.8.13 外设时钟控制寄存器 4 PERCLKCON4

名称	PERCLKCON4							
地址	0x40000234							
位	Bit31	Bit30	Bit29	Bit28	Bit27	Bit26	Bit25	Bit24

位名	-							
位权限	U-0							
位	Bit23	Bit22	Bit21	Bit20	Bit19	Bit18	Bit17	Bit16
位名	-							
位权限	U-0							
位	Bit15	Bit14	Bit13	Bit12	Bit11	Bit10	Bit9	Bit8
位名	-							
位权限	U-0							
位	Bit7	Bit6	Bit5	Bit4	Bit3	Bit2	Bit1	Bit0
位名	-		ET4CKE	ET3CKE	ET2CKE	ET1CKE	BT2CKE	BT1CKE
位权限	U-0		R/W-0	R/W-0	R/W-0	R/W-0	R/W-0	R/W-0

位号	助记符	功能描述
31:6	-	RFU: 未实现, 读为 0
5	ET4CKE	扩展定时器 4 时钟使能 0: 关闭扩展定时器 4 时钟 1: 使能扩展定时器 4 时钟
4	ET3CKE	扩展定时器 3 时钟使能 0: 关闭扩展定时器 3 时钟 1: 使能扩展定时器 3 时钟
3	ET2CKE	扩展定时器 2 时钟使能 0: 关闭扩展定时器 2 时钟 1: 使能扩展定时器 2 时钟
2	ET1CKE	扩展定时器 1 时钟使能 0: 关闭扩展定时器 1 时钟 1: 使能扩展定时器 1 时钟
1	BT2CKE	基本定时器 2 时钟使能 0: 关闭基本定时器 2 时钟 1: 使能基本定时器 2 时钟
0	BT1CKE	基本定时器 1 时钟使能 0: 关闭基本定时器 1 时钟 1: 使能基本定时器 1 时钟

7.8.14 AHB Master 控制寄存器 MPRIL

名称	MPRIL							
地址	0x40000244							
位	Bit31	Bit30	Bit29	Bit28	Bit27	Bit26	Bit25	Bit24
位名	RFUI		-					
位权限	R/W-10		U-0					
位	Bit23	Bit22	Bit21	Bit20	Bit19	Bit18	Bit17	Bit16
位名	-							
位权限	U-0							
位	Bit15	Bit14	Bit13	Bit12	Bit11	Bit10	Bit9	Bit8
位名	-							
位权限	U-0							
位	Bit7	Bit6	Bit5	Bit4	Bit3	Bit2	Bit1	Bit0
位名	-							MPRIL

位权限	U-0	R/W-0
-----	-----	-------

位号	助记符	功能描述
31:30	RFUI	保留位
29:1	-	RFU: 未实现, 读为 0
0	MPRIL	AHB Master 优先级配置寄存器 0: DMA 优先 1: CPU 优先

7.8.15 RCLF 时钟控制寄存器 RCLFCON

名称	RCLFCON							
地址	0x40000248							
位	Bit31	Bit30	Bit29	Bit28	Bit27	Bit26	Bit25	Bit24
位名	-							
位权限	U-0							
位	Bit23	Bit22	Bit21	Bit20	Bit19	Bit18	Bit17	Bit16
位名	-							
位权限	U-0							
位	Bit15	Bit14	Bit13	Bit12	Bit11	Bit10	Bit9	Bit8
位名	-							
位权限	U-0							
位	Bit7	Bit6	Bit5	Bit4	Bit3	Bit2	Bit1	Bit0
位名	-							RCLFEN B
位权限	U-0							R/W-0

位号	助记符	功能描述
31:1	-	RFU: 未实现, 读为 0
0	RCLFENB	RCLF 使能寄存器 0: 使能 RCLF 1: 关闭 RCLF

7.8.16 RCLF 调校寄存器 RCLFTRIM

名称	RCLFTRIM							
地址	0x4000024C							
位	Bit31	Bit30	Bit29	Bit28	Bit27	Bit26	Bit25	Bit24
位名	-							
位权限	U-0							
位	Bit23	Bit22	Bit21	Bit20	Bit19	Bit18	Bit17	Bit16
位名	-							
位权限	U-0							
位	Bit15	Bit14	Bit13	Bit12	Bit11	Bit10	Bit9	Bit8
位名	-							
位权限	U-0							
位	Bit7	Bit6	Bit5	Bit4	Bit3	Bit2	Bit1	Bit0
位名	-							RCLFTRIM

位权限	U-0	R/W-00 0000
-----	-----	-------------

位号	助记符	功能描述
31:6	-	RFU: 未实现, 读为 0
5:0	RCLFTRIM	RCLF 调校寄存器 0: 使能 RCLF 1: 关闭 RCLF

8 电源电压监测 (SVD)

8.1 概述

电源电压检测 (Supply Voltage Detection, SVD) 电路主要用来监测外部主电源的供电情况, 及时检测到外部主电源欠压或恢复的情况, 并给出中断信号。电源检测电路可关断或周期使能以节省功耗。

特点:

- 监测主电源, 电压低于或高于设定的阈值时产生中断
- 低压检测范围 1.8V~4.8V(检测电压不能超过 VDD), 15 级可编程阈值档位, 档位间隔 0.214V
- 电压检测迟滞窗口 0.1V
- 可关断或间歇式工作
- 支持 1 个外部通道(SVS)直接输入与内部基准电压源(0.8V/0.75V/0.7V)比较

8.2 工作原理

电源检测电路可以用来检测主电源电压及外部电压。电源电压通过分压电阻产生 15 级检测电平, 检测范围 1.8V~4.8V, 每级相差 0.214V; 另外还支持 1 路外部输入检测电平, 共 16 级检测电平。通过 16 选 1 MUX 送入比较器, 与内部参考电压相比较, 根据低压报警阈值设置, 若待检测电平低于参考电压, 引起输出电压跳变, 会产生欠压中断, 通知 MCU 及时处理该事件; 而当 VDD 恢复至阈值以上 (有大约 0.1V 迟滞窗口), 则会产生欠压恢复中断。

注: 欠压恢复产生条件必须为电压状态从欠压状态到大于上限阈值。

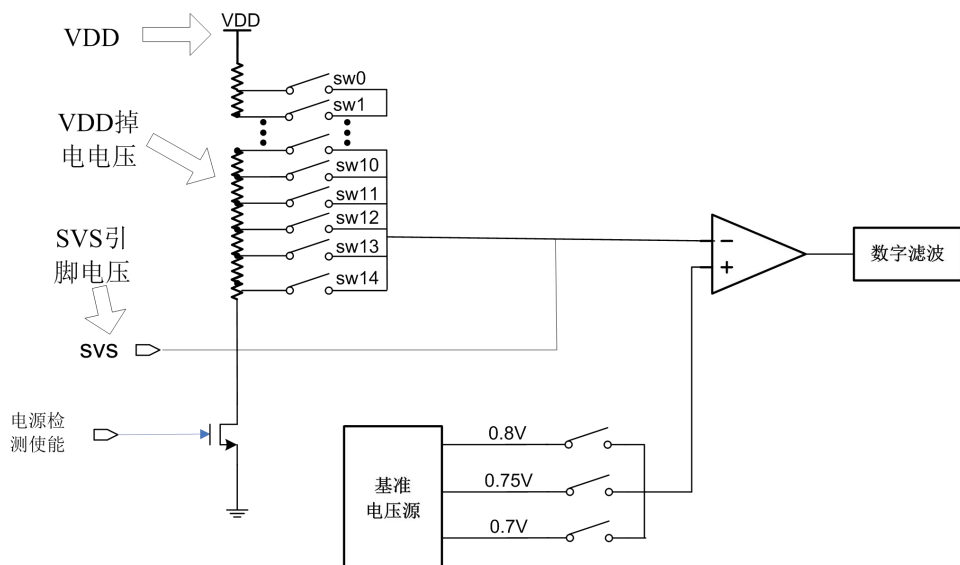


图 8-1 SVD 硬件电路框图

电源检测电路可由软件配置使能或禁止工作。为节省功耗，使能时又可分为常使能和间歇工作两种模式。考虑到低功耗应用，在休眠模式下 SVD 用常使能模式，功耗会高。所以芯片加入了间歇使能。即在休眠时，支持每 15.625ms /62.5ms /256ms/1s（4 选 1，通过寄存器 SVDITVL 选择）自动开启一次，不需人为干涉。检测到掉电或恢复，会产生中断唤醒 CPU。使用间歇模式时，SVD 的功耗可忽略不计（小于 80nA）。

注：如果芯片进入休眠模式后关闭了所有时钟，但又希望使用 SVD，则需要休眠前将 SVD 设置为常使能，并且关闭数字滤波功能。

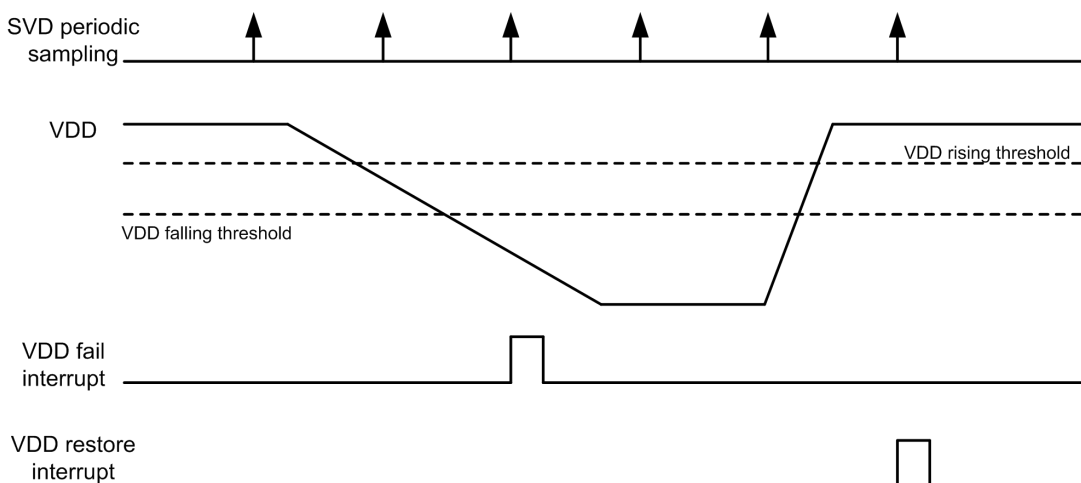


图 8-2 电源检测电路间歇工作模式

间歇工作时，当软件使能 SVD 的间隙使能后，SVD 并不一定会立刻工作，而是要等待下一个开启窗口到来。而常使能情况下，软件开启 SVD 后经过一到两个 LSCLK 时钟同步周期后，SVD 就会开始工作，SVD 开启后到输出稳定建立大约需要 100us 时间。SVD 从使能到输出状态稳定的时间一共大约需要 200us 左右，软件读取 SVD 输出时需要注意。

8.3 应用说明

- SVD 使能后默认检测下降阈值。
- 在常使能、内部通道模式下，下降阈值和上升阈值各有 0.1V 左右的窗口。
- 在间歇使能、内部通道模式下，在每次间歇使能启动时都是检测下降阈值，此时没有阈值窗口，为了提高检测可靠性，需要软件配合，即在前次间歇使能检测到欠压时，软件将阈值电压档位调高（SVDLVL 寄存器）；在前次间歇使能检测到非欠压时，软件将阈值电压档位降低。
- 在常使能、外部通道模式下，输入的参考电压为可配置的三档位输入，分别为 0.8V、0.75V、0.7V，

检测阈值没有窗口，需要软件配合，即在前次使能检测到欠压时，软件将参考电压档位调高（SVDVOL寄存器）；在前次使能检测到非欠压时，软件将参考电压档位降低。

- 在间歇使能、外部通道模式下，输入的基准电压为三档位输入，分别为0.8V、0.75V、0.7V，检测阈值没有窗口，需要软件配合，即在前次使能检测到欠压时，软件将参考电压档位调高（SVDVOL寄存器）；在前次使能检测到非欠压时，软件将参考电压档位降低。
- SVD 配置为间歇使能后，不能查询SVDO去判断输出信号。
- SVD 使用外部通道SVS引脚做掉电检测时，需要将该引脚配置成模拟引脚。

8.4 寄存器

地址	名称	符号
0x40012814	SVD 配置寄存器	SVDCFG
0x40012818	SVD 控制寄存器	SVDCON
0x4001281C	SVD 状态和标志寄存器	SVDSIF
0x40012860	SVD 参考电压选择寄存器	SVDVOL

8.4.1 SVD 配置寄存器 SVDCFG

名称	SVDCFG							
地址	0x40012814							
位	Bit31	Bit30	Bit29	Bit28	Bit27	Bit26	Bit25	Bit24
位名	-							
位权限	U-0							
位	Bit23	Bit22	Bit21	Bit20	Bit19	Bit18	Bit17	Bit16
位名	-							
位权限	U-0							
位	Bit15	Bit14	Bit13	Bit12	Bit11	Bit10	Bit9	Bit8
位名	-						PFIE	PRIE
位权限	U-0						R/W-0	R/W-0
位	Bit7	Bit6	Bit5	Bit4	Bit3	Bit2	Bit1	Bit0
位名	SVDLVL				DFEN	SVDMO D	SVDITVL	
位权限	R/W-0000				R/W-1	R/W-0	R/W-00	

位号	助记符	功能描述																																				
31:10	-	RFU: 未实现, 读为 0																																				
9	PFIE	Power Fail Interrupt Enable, SVD 电源跌落中断使能 1: 使能电源跌落中断 0: 禁止电源跌落中断																																				
8	PRIE	Power Restore Interrupt Enable, SVD 电源恢复中断使能 1: 使能电源恢复中断 0: 禁止电源恢复中断																																				
7:4	SVDLVL	SVD 报警阈值设置 (以下为典型值) <table border="1" style="margin-left: 20px;"> <thead> <tr> <th>SVDLVL</th> <th>下降阈值</th> <th>上升阈值</th> </tr> </thead> <tbody> <tr><td>0000</td><td>1.800V</td><td>1.900V</td></tr> <tr><td>0001</td><td>2.014V</td><td>2.114V</td></tr> <tr><td>0010</td><td>2.229V</td><td>2.329V</td></tr> <tr><td>0011</td><td>2.443V</td><td>2.543V</td></tr> <tr><td>0100</td><td>2.657V</td><td>2.757V</td></tr> <tr><td>0101</td><td>2.871V</td><td>2.971V</td></tr> <tr><td>0110</td><td>3.086V</td><td>3.186V</td></tr> <tr><td>0111</td><td>3.300V</td><td>3.400V</td></tr> <tr><td>1000</td><td>3.514V</td><td>3.614V</td></tr> <tr><td>1001</td><td>3.729V</td><td>3.829V</td></tr> <tr><td>1010</td><td>3.943V</td><td>4.043V</td></tr> </tbody> </table>	SVDLVL	下降阈值	上升阈值	0000	1.800V	1.900V	0001	2.014V	2.114V	0010	2.229V	2.329V	0011	2.443V	2.543V	0100	2.657V	2.757V	0101	2.871V	2.971V	0110	3.086V	3.186V	0111	3.300V	3.400V	1000	3.514V	3.614V	1001	3.729V	3.829V	1010	3.943V	4.043V
SVDLVL	下降阈值	上升阈值																																				
0000	1.800V	1.900V																																				
0001	2.014V	2.114V																																				
0010	2.229V	2.329V																																				
0011	2.443V	2.543V																																				
0100	2.657V	2.757V																																				
0101	2.871V	2.971V																																				
0110	3.086V	3.186V																																				
0111	3.300V	3.400V																																				
1000	3.514V	3.614V																																				
1001	3.729V	3.829V																																				
1010	3.943V	4.043V																																				

位号	助记符	功能描述															
		<table border="1"> <tr> <td>1011</td> <td>4.157V</td> <td>4.257V</td> </tr> <tr> <td>1100</td> <td>4.371V</td> <td>4.471V</td> </tr> <tr> <td>1101</td> <td>4.586V</td> <td>4.686V</td> </tr> <tr> <td>1110</td> <td>4.800V</td> <td>4.900V</td> </tr> <tr> <td>1111</td> <td>SVS</td> <td>SVS</td> </tr> </table>	1011	4.157V	4.257V	1100	4.371V	4.471V	1101	4.586V	4.686V	1110	4.800V	4.900V	1111	SVS	SVS
1011	4.157V	4.257V															
1100	4.371V	4.471V															
1101	4.586V	4.686V															
1110	4.800V	4.900V															
1111	SVS	SVS															
3	DFEN	数字滤波使能 (SVDMODE=1 时必须置 1) 1: 启动 SVD 输出的数字滤波 0: 关闭 SVD 输出的数字滤波															
2	SVDMOD	SVD 工作模式选择, 配置模式后还要置位 SVDEN 才会启动 SVD 1: 间歇使能模式 0: 常使能模式 注意: 间歇使能模式下必须开启数字滤波															
1:0	SVDITVL	SVD Interval, SVD 间歇使能间隔 00: 15.625ms 01: 62.5ms 10: 256ms 11: 1s															

8.4.2 SVD 控制寄存器 SVDCON

名称	SVDCON							
地址	0x40012818							
位	Bit31	Bit30	Bit29	Bit28	Bit27	Bit26	Bit25	Bit24
位名	-							
位权限	U-0							
位	Bit23	Bit22	Bit21	Bit20	Bit19	Bit18	Bit17	Bit16
位名	-							
位权限	U-0							
位	Bit15	Bit14	Bit13	Bit12	Bit11	Bit10	Bit9	Bit8
位名	-							SVDTTE
位权限	U-0							R/W-0
位	Bit7	Bit6	Bit5	Bit4	Bit3	Bit2	Bit1	Bit0
位名	-							SVDEN
位权限	U-0							R/W-0

位号	助记符	功能描述
31:9	-	RFU: 未实现, 读为 0
8	SVDTTE	SVD 测试使能, 避免写 1
7:1	-	RFU: 未实现, 读为 0
0	SVDEN	SVD 使能 1: 启动 SVD 0: 关闭 SVD

8.4.3 SVD 状态和标志寄存器 SVDSIF

名称	SVDSIF							
地址	0x4001281C							
位	Bit31	Bit30	Bit29	Bit28	Bit27	Bit26	Bit25	Bit24

位名	-							
位权限	U-0							
位	Bit23	Bit22	Bit21	Bit20	Bit19	Bit18	Bit17	Bit16
位名	-							
位权限	U-0							
位	Bit15	Bit14	Bit13	Bit12	Bit11	Bit10	Bit9	Bit8
位名	-							SVDO
位权限	U-0							R-X
位	Bit7	Bit6	Bit5	Bit4	Bit3	Bit2	Bit1	Bit0
位名	SVDR	-					PFF	PRF
位权限	R-X	U-0					R/W-0	R/W-0

位号	助记符	功能描述
31:9	-	RFU: 未实现, 读为 0
8	SVDO	SVD 电源电压检测电路输出 1: 电源电压高于 SVD 当前阈值 0: 电源电压低于 SVD 当前阈值 注: 电压检测结果的实时锁存
7	SVDR	经数字滤波的 SVD 电源电压检测结果 1: 电源电压高于 SVD 当前阈值 0: 电源电压低于 SVD 当前阈值 注: 仅在开启滤波模式后有参考意义
6:2	-	RFU: 未实现, 读为 0
1	PFF	电源跌落中断标志寄存器, 电源电压跌落到 SVD 阈值之下时置位, 软件写 1 清零
0	PRF	电源恢复中断标志寄存器, 电源电压上升到 SVD 阈值之上时置位, 软件写 1 清零

8.4.4 SVD 参考电压选择寄存器 SVDVOL

SVDVOL									
名称	SVDVOL								
地址	0x40012860								
位	Bit31	Bit30	Bit29	Bit28	Bit27	Bit26	Bit25	Bit24	
位名	-								
位权限	U-0								
位	Bit23	Bit22	Bit21	Bit20	Bit19	Bit18	Bit17	Bit16	
位名	-								
位权限	U-0								
位	Bit15	Bit14	Bit13	Bit12	Bit11	Bit10	Bit9	Bit8	
位名	-							VOP8EN	VOP75EN
位权限	U-0					R/W-1	R/W-0	R/W-0	

位号	助记符	功能描述
31:3	-	RFU: 未实现, 读为 0
2	VOP8EN	0.8V 基准输入使能信号 1: 使能 0.8V 基准输入

位号	助记符	功能描述
		0: 关闭 0.8V 基准输入
1	VOP75EN	0.75V 基准输入使能信号 1: 使能 0.75V 基准输入 0: 关闭 0.75V 基准输入
0	VOP7EN	0.7V 基准输入使能信号 1: 使能 0.7V 基准输入 0: 关闭 0.7V 基准输入

9 AES 硬件运算单元

9.1 功能描述

AES单元主要功能如下：

- 支持解密密钥扩展
- 支持128bit/192bit/256bit的密钥长度
- 支持ECB, CBC, CTR, GCM
- 支持DMA进行自动数据传输
- 支持GF (2^{128}) 域下的乘法, 支持GMAC

9.2 工作模式

AES有4种工作模式, 通过配置寄存器AESCR.MODE[1:0]设置。

模式1: 用存储在AESKEYx寄存器中的密钥加密。

模式2: 密钥扩展, 把初始存储在AESKEYx寄存器的加密密钥覆盖成在密钥扩展完成后存储在内部寄存器的密钥计算结果。

模式3: 用存储在AESKEYx寄存器中的解密密钥(预计算的)解密。

模式4: 用存储在AESKEYx寄存器中的加密密钥进行密钥扩展和解密。(在CTR模式下不使用)

首先通过配置AESCR.MODE[1:0]寄存器确定工作模式, AESCR.MODE[1:0]寄存器必须在AES使能前(EN=0时)才能够配置。AESKEYx寄存器也应该在AES使能前配置。之后配置数据流处理模式寄存器AESCR.CHMOD[1:0], 在CBC/CTR/GCM模式下还需要配置AESIVRx寄存器。

接着可以启用EN, 在模式1/模式3/模式4下, AES模块等待软件往AESDIN寄存器写入输入数据, 写4次写完128bit后AES开始计算。在模式2时, 启用EN后就马上进行密钥扩展运算了。

计算完成后标志AESIF.CCF会置起, 如果AESCR.CCFIE=1, 会产生一个中断信号。软件再从AESDOUTR寄存器中读4次共128bit的结果。

AES还支持DMA模式。通过配置AESCR.DMAOUTEN=1和AESCR.DMAINEN=1, AES可以配合DMA连续的处理数据, 无需CPU的介入。

错误标志AESIF.RDERR和AESIF.WRERR会在一次错误的读写操作时置起, 如果AESCR.ERRIE使

能，还会产生相应的错误中断。AES在产生错误后还会继续正常工作。

通过重置EN寄存器能够在任何时候复位AES模块。

9.3 AES 数据流处理模式

AES有4种数据流处理模式：ECB，CBC，CTR，GCM。

9.3.1 ECB 模式

默认的工作模式，该模式下无需使用AESIVRx寄存器，每个block单独进行加解密计算。加解密流程如图9-1和图9-2所示。

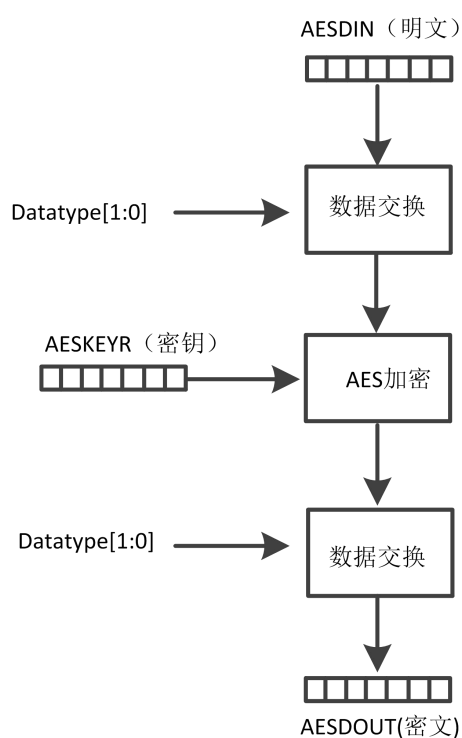


图 9-1 ECB 模式加密流程

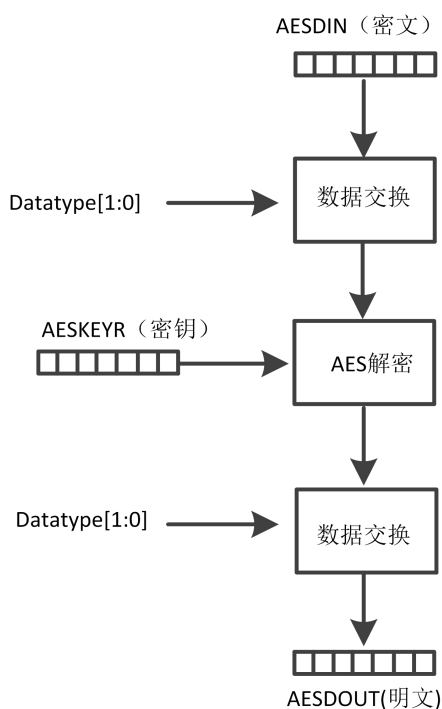


图 9-2 ECB 模式解密流程

9.3.2 CBC 模式

每个block的明文数据与前一block的加密结果异或后作为加密的数据输入。第一个block需要一个初始的AESIVRx寄存器值。加密时异或操作在加密前而解密时异或操作在加密后。工作流程如图9-3和图9-4所示。

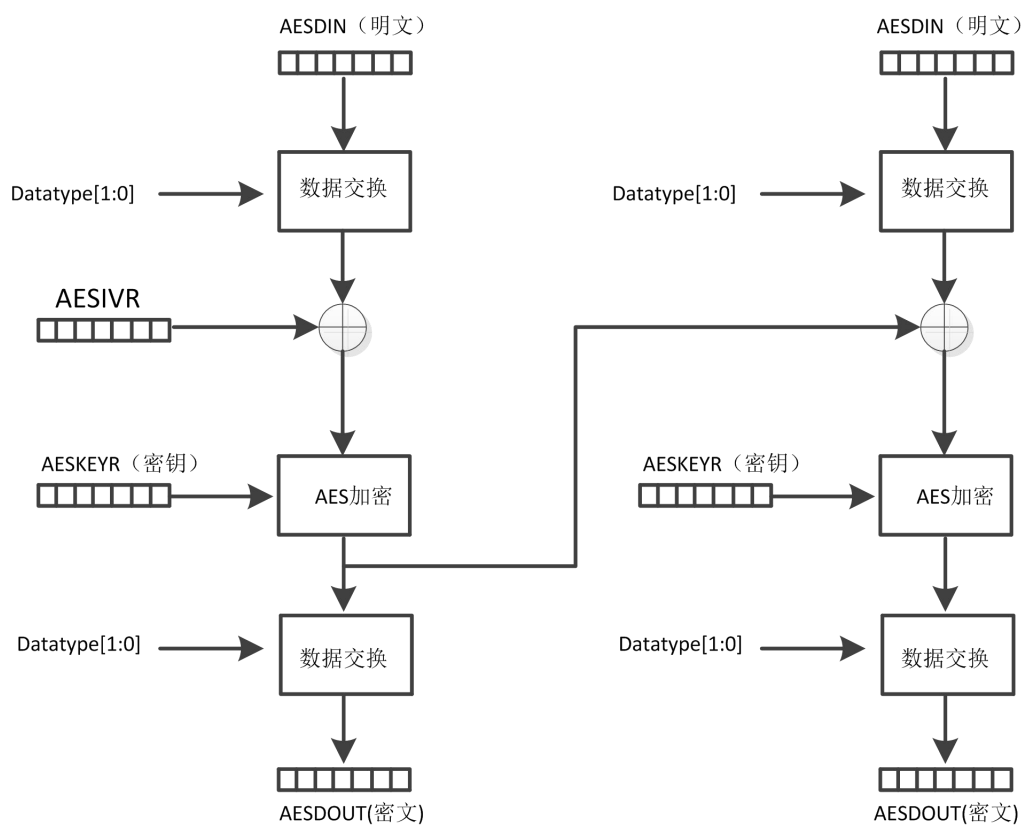


图 9-3 CBC 加密过程

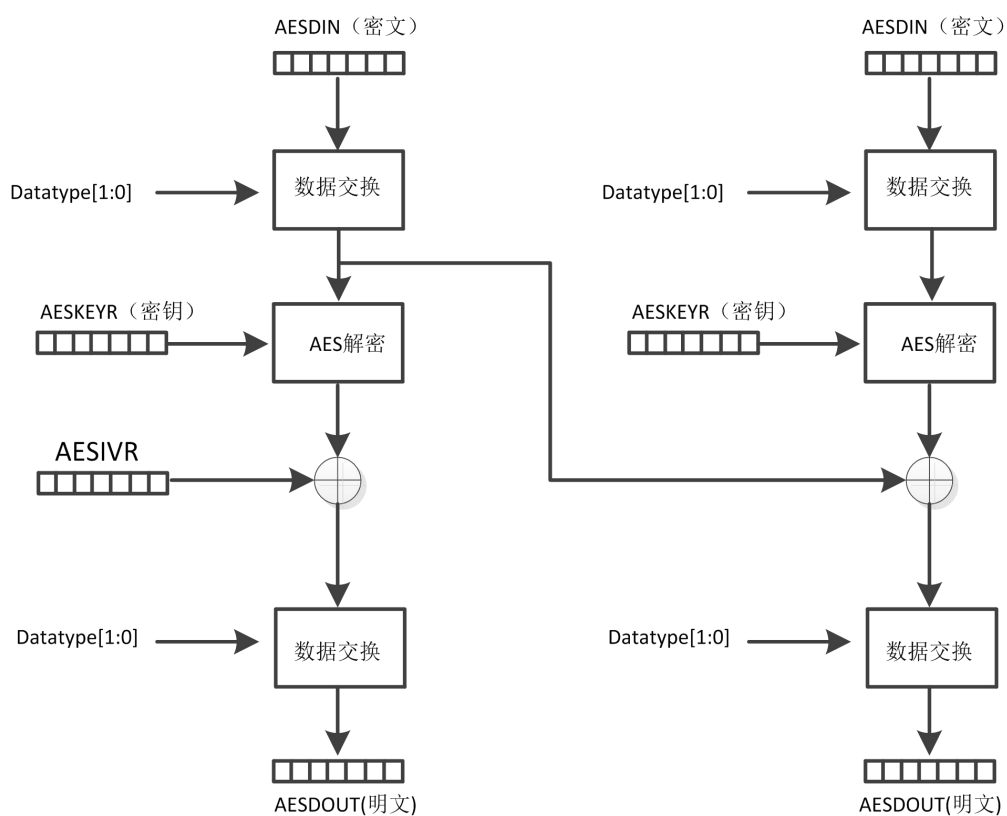


图 9-4 CBC 解密过程

注：在AES工作时读取AESIVRx寄存器的值为0x00000000

9.3.3 暂停模式

如果一个更高优先级的数据需要处理，当前的数据运算是可以暂停的。暂停的数据处理在加解密运算模式下都能够恢复。仅在CPU参与的模式下可用，DMA模式下不可用。

正确的工作流程为：数据在一个block的结果被读完后暂停。

通过对AESCEN写0暂停AES。软件读AESIVRx寄存器中的值并存储，在恢复运算时该值需要被写入AESIVRx寄存器。

流程如图9-5所示



图 9-5 暂停模式流程

9.3.4 CTR 模式

该模式下，一个32bit的计数器和一个随机数被用作加解密模块的输入。结果与明文数据进行异或。流程如图9-6和图9-7所示。

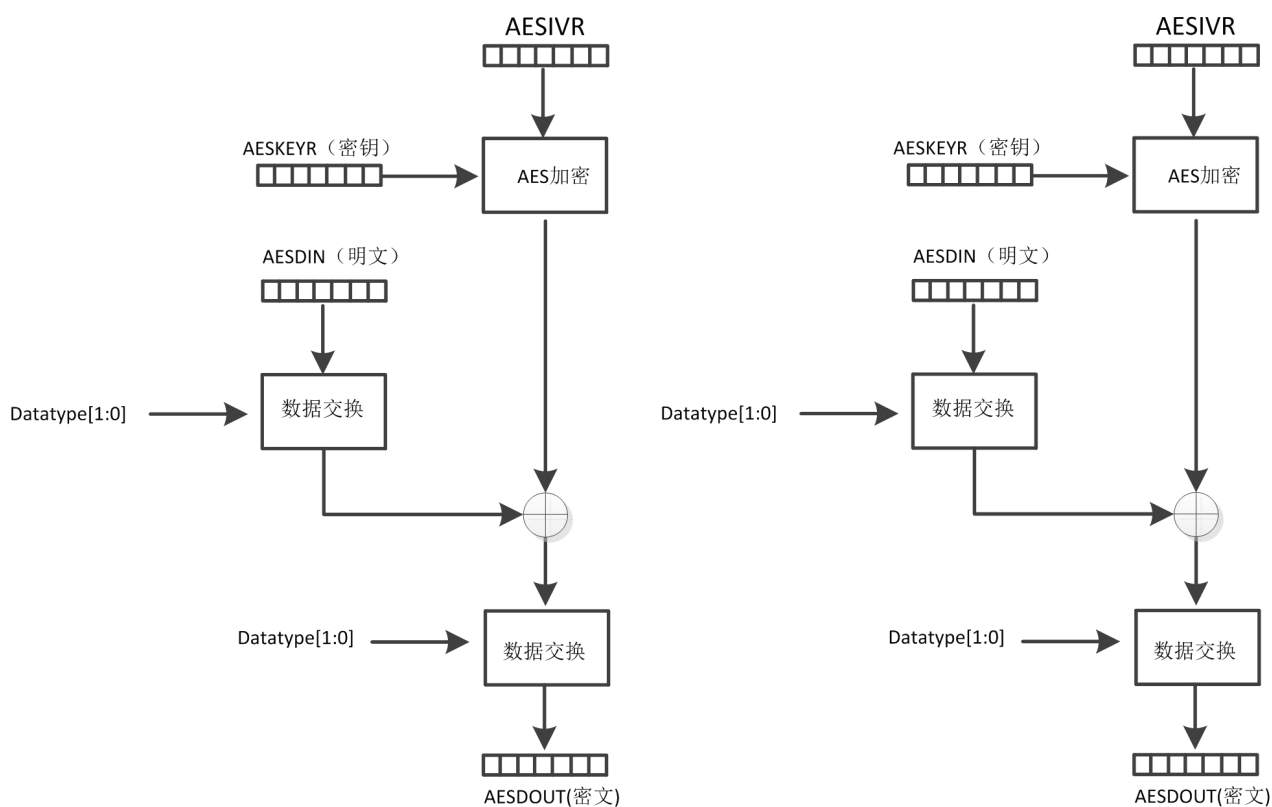


图 9-6 CTR 加密流程

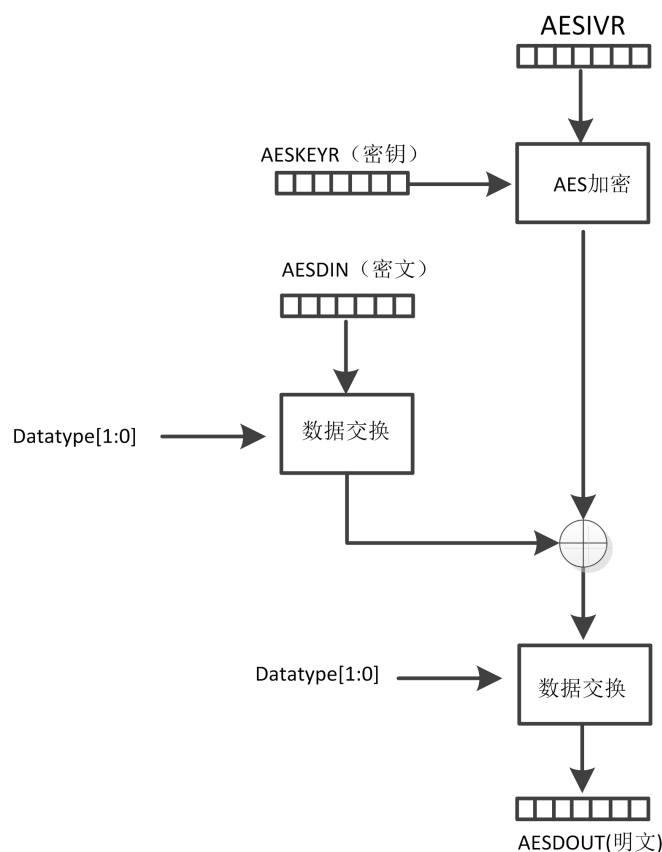


图 9-7 CTR 解密流程

随机数（nonce）和32位计数器存储在IV寄存器中，如图9-8所示



图 9-8 32 位计数器和随机数的存储方式

CTR模式下密钥扩展和解密模式没有意义。

9.3.5 CTR 模式下的暂停模式

与CBC下暂停模式类似。参考CBC下暂停模式。

9.3.6 GCM 模式

具体可以参考文档The Galois/Counter Mode of Operation (GCM)

GCM的加密按照以下公式定义：

$$\begin{aligned}
 H &= E(K, 0^{128}) \\
 Y_0 &= \begin{cases} IV \parallel 0^{31}1 & \text{if } \text{len}(IV) = 96 \\ \text{GHASH}(H, \{\}, IV) & \text{otherwise.} \end{cases} \\
 Y_i &= \text{incr}(Y_{i-1}) \text{ for } i = 1, \dots, n \\
 C_i &= P_i \oplus E(K, Y_i) \text{ for } i = 1, \dots, n-1 \\
 C_n^* &= P_n^* \oplus \text{MSB}_u(E(K, Y_n)) \\
 T &= \text{MSB}_t(\text{GHASH}(H, A, C) \oplus E(K, Y_0))
 \end{aligned}$$

其中GHASH函数的定义为 $\text{GHASH}(H, A, C) = X_{m+n+1}$ ，其中X的定义为

$$X_i = \begin{cases} 0 & \text{for } i = 0 \\ (X_{i-1} \oplus A_i) \cdot H & \text{for } i = 1, \dots, m-1 \\ (X_{m-1} \oplus (A_m^* \parallel 0^{128-v})) \cdot H & \text{for } i = m \\ (X_{i-1} \oplus C_i) \cdot H & \text{for } i = m+1, \dots, m+n-1 \\ (X_{m+n-1} \oplus (C_m^* \parallel 0^{128-u})) \cdot H & \text{for } i = m+n \\ (X_{m+n} \oplus (\text{len}(A) \parallel \text{len}(C))) \cdot H & \text{for } i = m+n+1. \end{cases}$$

GCM模式的加解密流程如图9-9，图9-10所示。

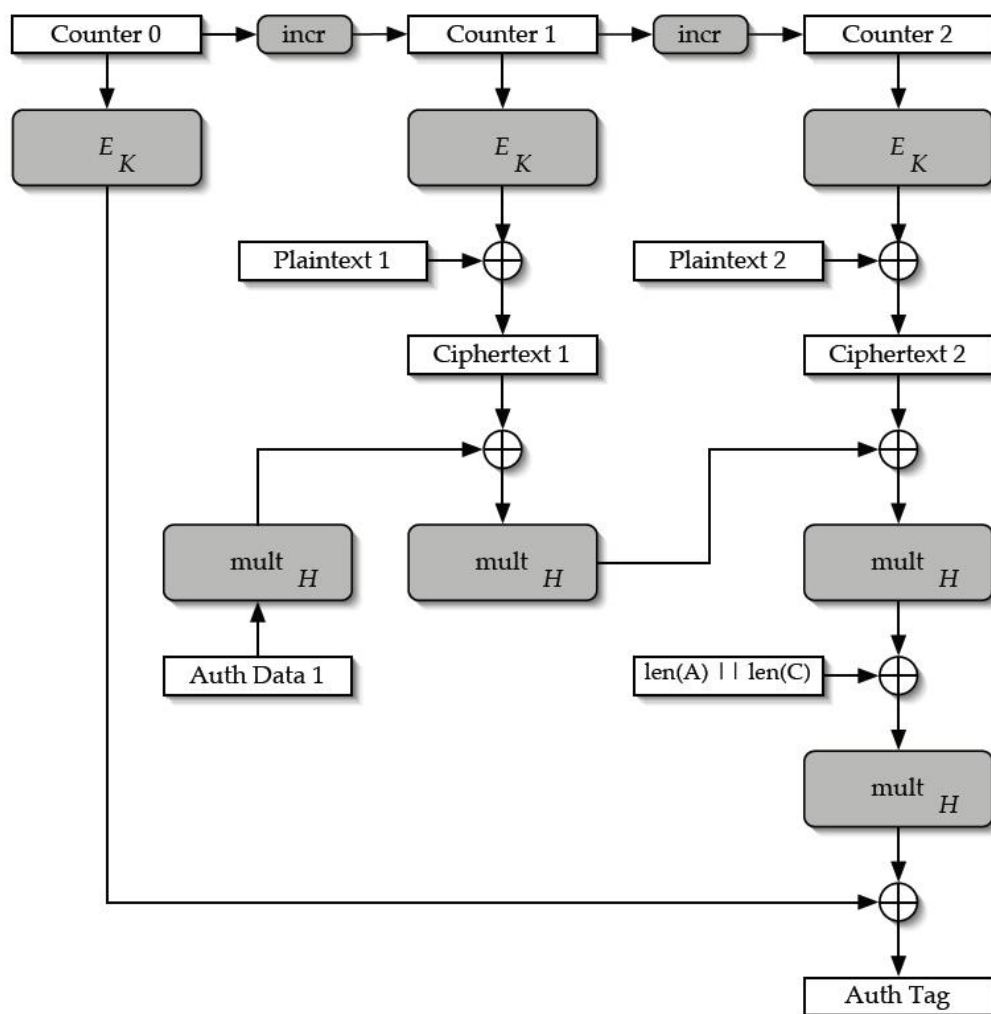


图 9-9 GCM 加密流程

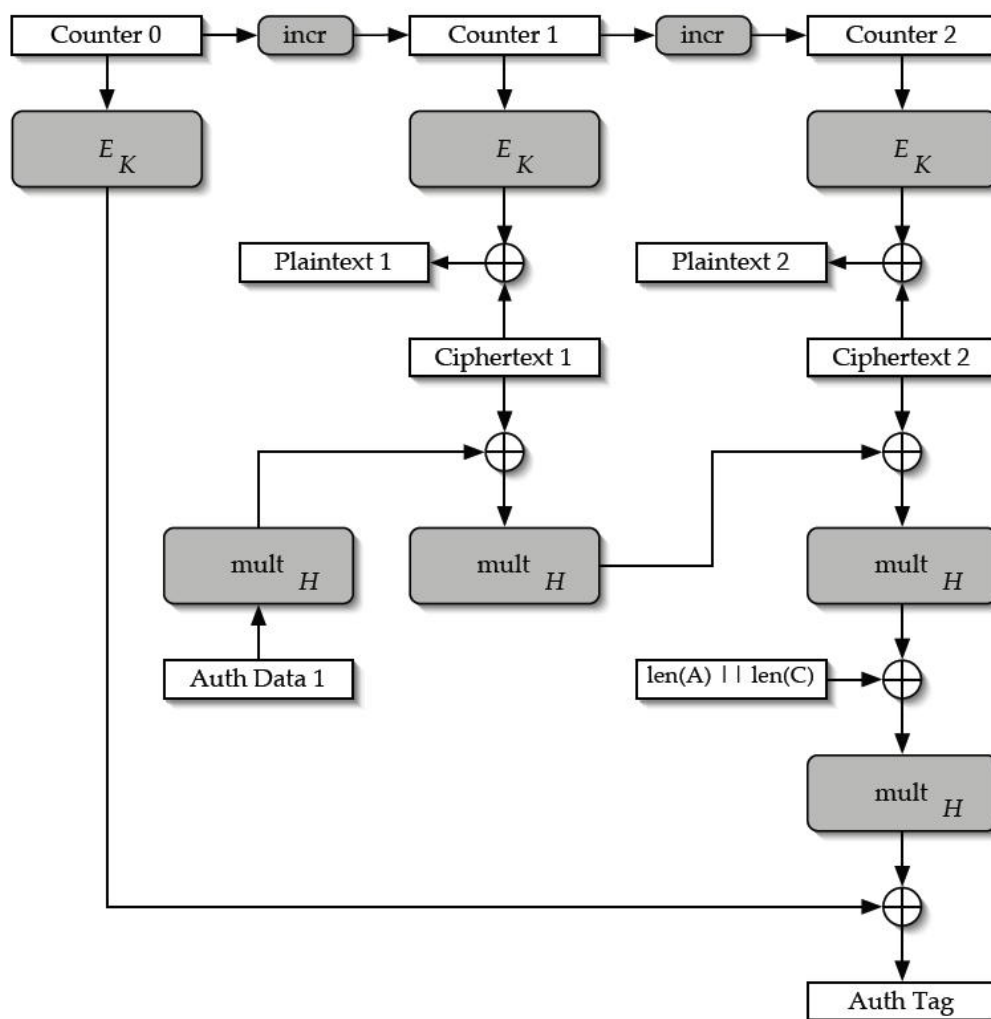


图 9-10GCM 解密流程

图中 E_K 表示AES加密模块。 mult_H 模块是一个 $\text{GF}(2^{128})$ 域上的乘法。 Incr 表示计数器加一。

GCM模式由软件配合实现，硬件提供一个AES模块和 mult_H 模块供软件调度。GCM模式加解密的过程与CTR模式相同。认证过程通过软件调度 mult_H 模块实现。

9.3.7 MultH 模块

$\text{GF}(2^{128})$ 上的乘法使用如下算法实现。

Algorithm 1 Multiplication in $GF(2^{128})$. Computes the value of $Z = X \cdot Y$, where X, Y and $Z \in GF(2^{128})$.

```

 $Z \leftarrow 0, V \leftarrow X$ 
for  $i = 0$  to 127 do
  if  $Y_i = 1$  then
     $Z \leftarrow Z \oplus V$ 
  end if
  if  $V_{127} = 0$  then
     $V \leftarrow \text{rightshift}(V)$ 
  else
     $V \leftarrow \text{rightshift}(V) \oplus R$ 
  end if
end for
return  $Z$ 

```

MultH模块的输入输出寄存器复用AES的寄存器。模块框图如图9-11所示。

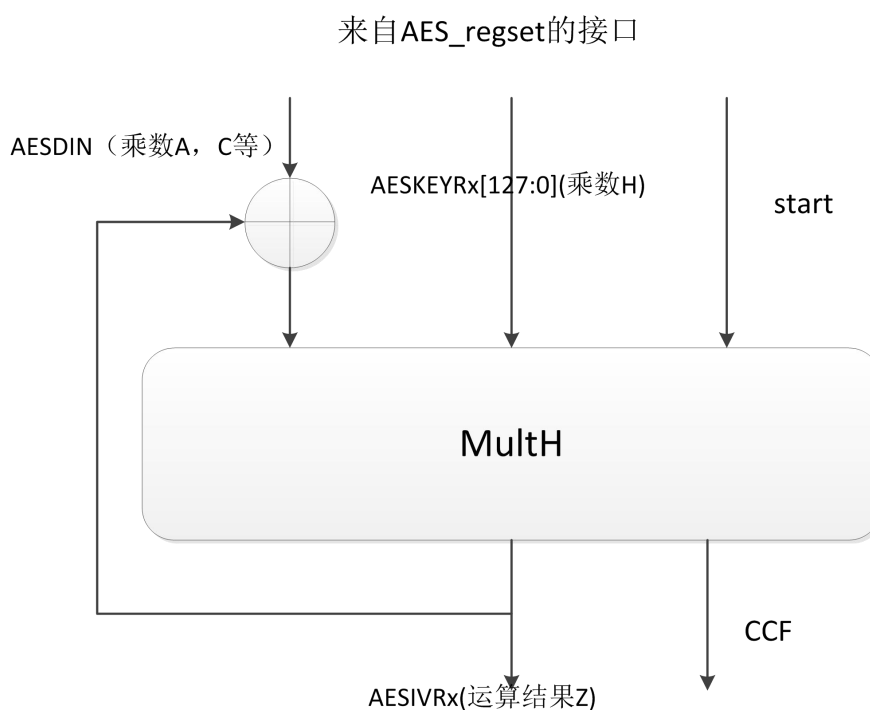


图 9-11 multH 模块框图

multH模块的输入寄存器复用AES的输入寄存器AESDIN和AESKEYx的低128bit。输出寄存器复用AESIVRx寄存器。使用时配置AESCRC.HMOD[1:0]寄存器为MultH模式，接着配置好AESKEYx和AESIVRx寄存器输入和输出各128bit，使能AES，向AESDIN输入数据，等待AESIF.CCF置起即计算完成。

注意：因为复用了寄存器，调用multH会冲掉AES的寄存器。所以使用完multH模块进行计算后如要再进行AES计算，需要重新写相关寄存器。

9.3.8 推荐的 GCM 流程

GCM模式的实现需要软硬件配合，本文档提供一种推荐的使用方法。

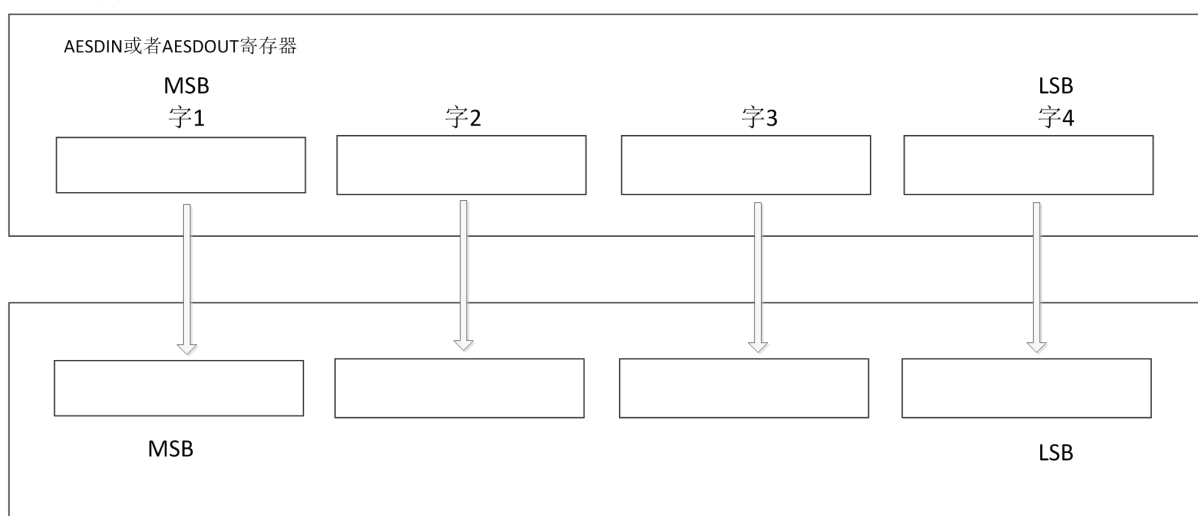
GCM模式的加解密过程和CTR模式相同。认证过程时仅使用MultH模块而不用AES加解密。

- 调用一次AES模块计算H。并存储。
- 调用一次AES模块计算E (K, Y0)，并存储。
- 使用CTR模式开始连续数据的AES加解密操作。AESIVRx寄存器初值为Y1
- 使用multH模块连续计算GHASH结果
- 最终GHASH的结果异或上E (K, Y0) 即可计算得到tag的值。

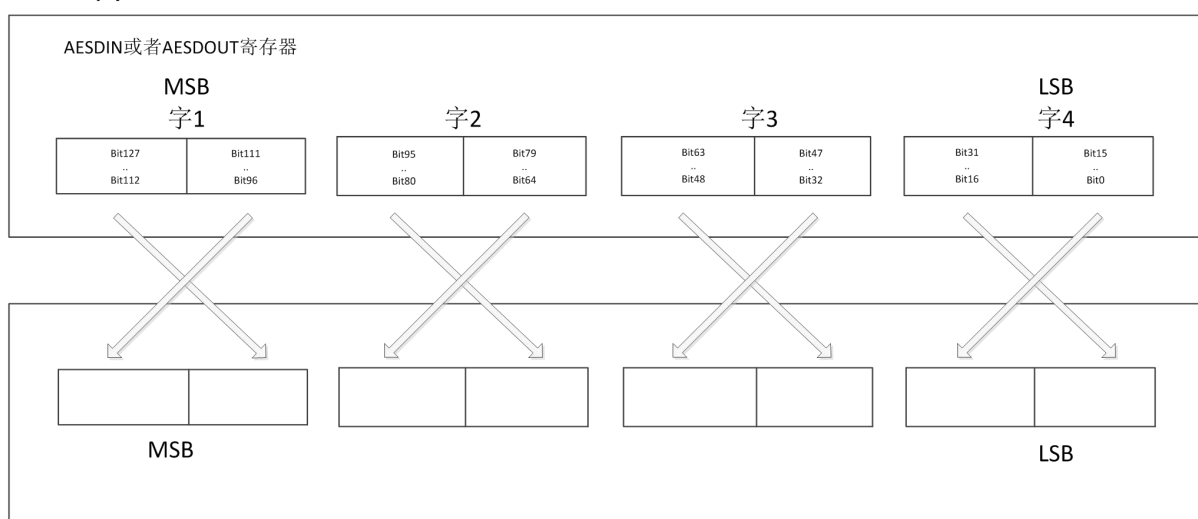
9.4 数据类型

AES一次读写32bit数据，每32bit可以根据AESCR.DATATYPE[1:0]寄存器的设置按照不同的方式交换数据的顺序。如图9- 12所示。

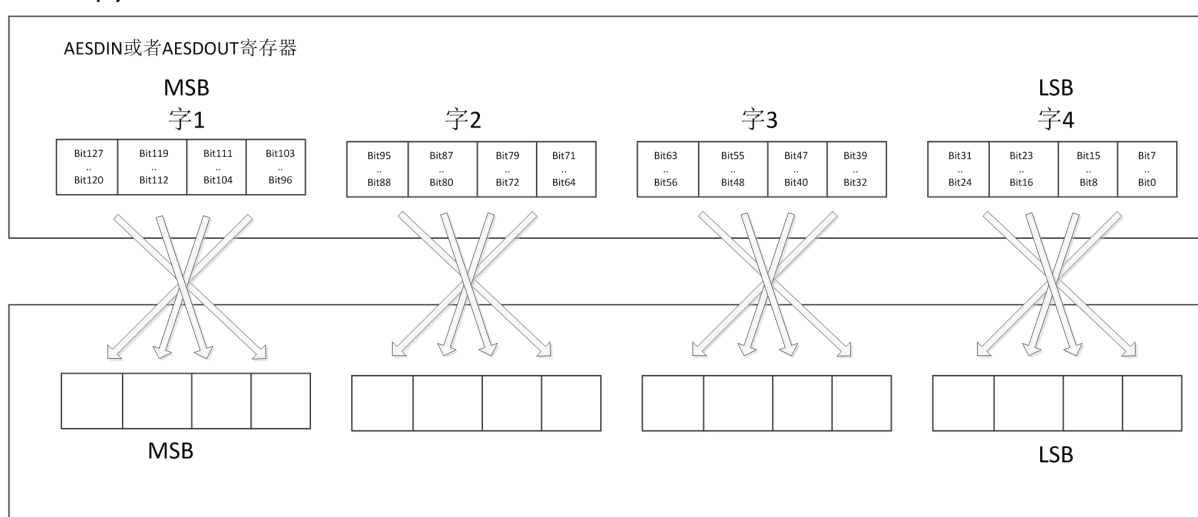
Datatype 2'b00 : 不交换



Datatype 2'b01 : 半字交换



Datatype 2'b10 : 字节交换



Datatype 2'b11 : bit交换

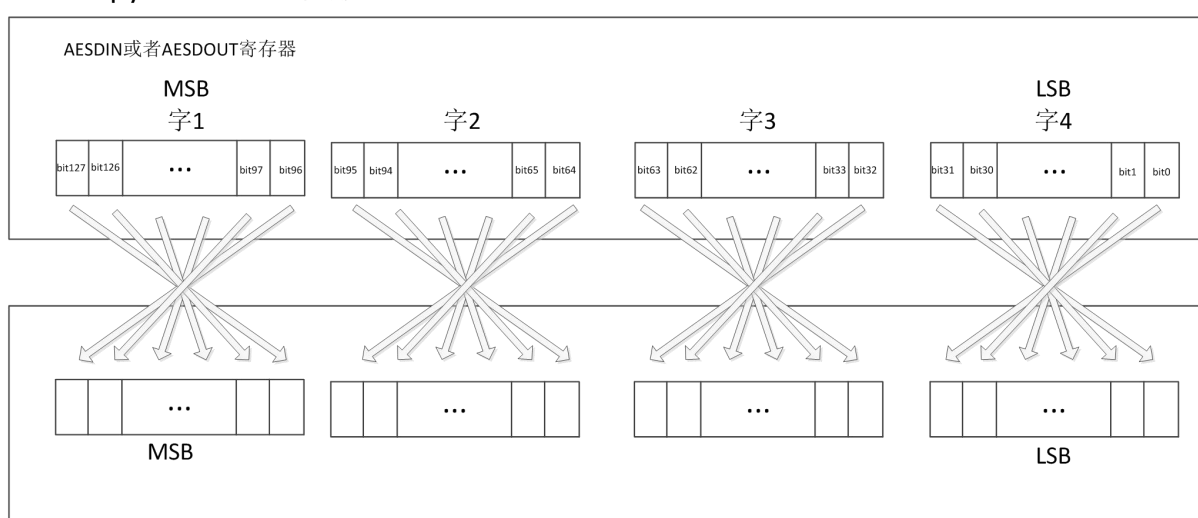


图 9-12 根据数据类型存储数据的示意图

9.5 工作流程

9.5.1 模式 1：加密

- AESEN=0，复位AES模块
- 设置模式寄存器AESCR.MODE[1:0]=00，设置流数据处理模式寄存器AESCR.CHMOD[1:0]
- 写AESKEYx寄存器，CTR和CBC模式下写AESIVRx寄存器
- 写AESEN=1，使能AES
- 写AESDIN寄存器4次
- 等待AESIF.CCF标志置起
- 从AESDOUT分4次读出加密结果
- 对于同一个key，重复步骤5,6,7对接下来的128bit block进行加密

步骤5-7如图所示。

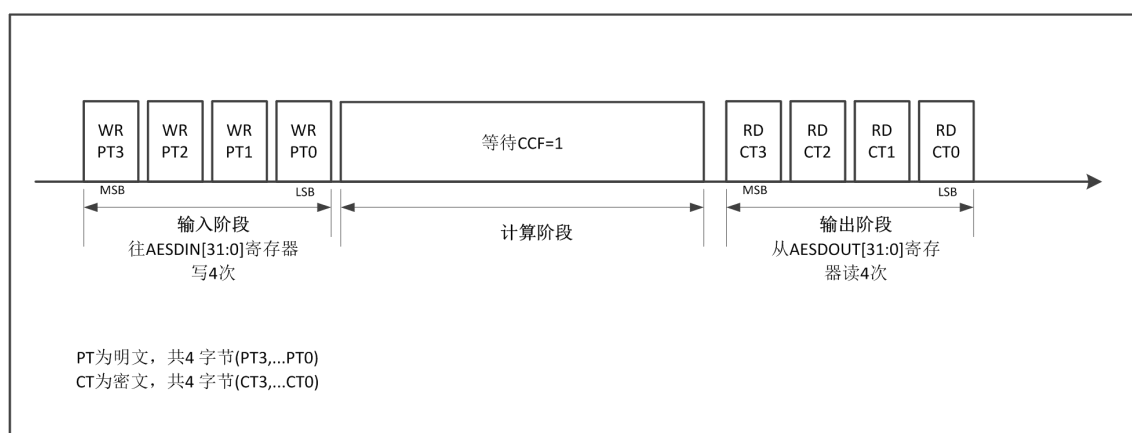


图 9-13 模式 1：加密流程

9.5.2 模式 2：密钥扩展

- AESEN=0，复位AES模块
- 设置模式寄存器AESCR.MODE[1:0]=01，AESCR.CHMOD[1:0]寄存器的值不关心。
- 写AESKEYx寄存器。
- 写AESEN=1，使能AES
- 等待AESIF.CCF标志置起
- 清除AESIF.CCF标志，扩展完的key自动写回AESKEYx寄存器。如果需要的话可以读取

AESKEYx寄存器获取结果。想要重新计算扩展密钥，重复步骤3,4,5,6。

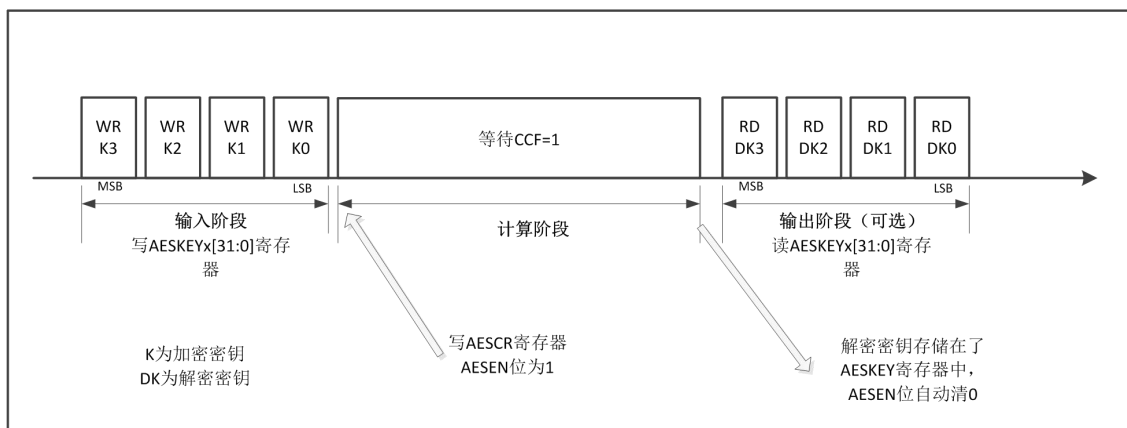


图 9-14 模式 2 示意图

9.5.3 模式 3：解密

- AESEN=0，复位AES模块
- 设置模式寄存器AESCR.MODE[1:0]=10，设置流数据处理模式寄存器AESCR.CHMOD[1:0]
- 写AESKEYx寄存器（如果已经通过模式2计算得到了扩展密钥则可跳过这个步骤），CTR和CBC模式下写AESIVRx寄存器。
- 写AESEN=1，使能AES
- 写AESDIN寄存器4次
- 等待AESIF.CCF标志置起
- 从AESDOUT分4次读出解密结果
- 对于同一个key，重复步骤5,6,7对接下来的128bit block进行解密

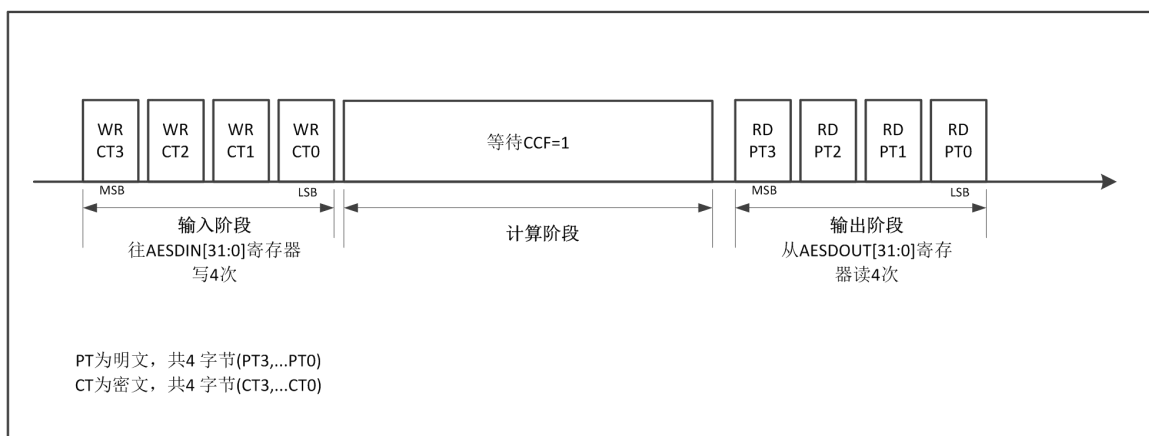


图 9-15 模式 3 示意图

9.5.4 模式 4：密钥扩展+解密

- AESEN=0，复位AES模块
- 设置模式寄存器AESCR.MODE[1:0]=11，设置流数据处理模式寄存器AESCR.CHMOD[1:0]。该模式在CTR模式下被禁止使用。如果设置AESCR.MODE[1:0]=11，AESCR.CHMOD[1:0]=10，将强制进入CTR解密模式。
- 写AESKEYx寄存器，CBC模式下写AESIVRx寄存器。
- 写AESEN =1，使能AES
- 写AESDIN寄存器4次
- 等待AESIF.CCF标志置起
- 从AESDOUT分4次读出解密结果
- 对于同一个key，重复步骤5,6,7对接下来的128bit block进行解密

注意：该模式下AESKEYx寄存器内存储的一直是加密密钥，扩展密钥每次都会在内部被重新计算而不会被存储到AESKEYx寄存器中。

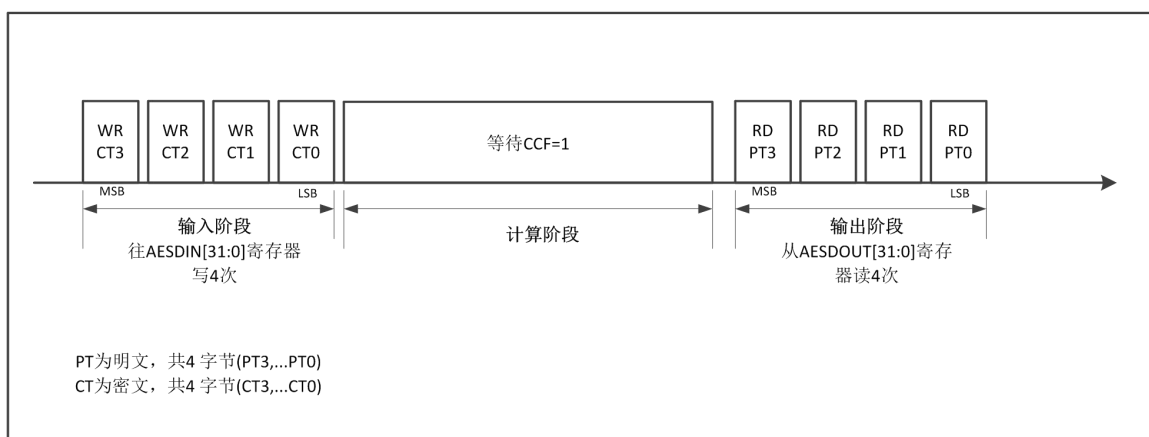


图 9-16 模式 4 示意图

9.5.5 使用 MultH 模块

- AESEN=0，复位AES模块
- 设置流数据处理模式寄存器AESCR.CHMOD[1:0]=11。该模式下AESCR.MODE[1:0]寄存器的值不能够是01配置在模式2：密钥扩展下。同时配置AESCR.MODE[1:0]=01和AESCR.CHMOD[1:0]=11会由于AESCR.MODE[1:0]寄存器优先值更高而进行密钥扩展操作。
- 写AESKEYx寄存器，高128bit为上一次计算输出值，若为第一轮计算，则初始值为0x00000000。低128bit为H的值。

- 写AESEN =1，使能multH模块。
- 写AESDIN寄存器4次。MultH模块会把上一次的计算结果异或上AESDIN寄存器输入的值做为multH模块的一个乘数。所以把上一轮的计算结果赋为0x00000000，即实现了直接把AESDIN寄存器输入的值做为multH模块的一个乘数的功能。
- 等待AESIF.CCF标志置起
- 从AESKEYx[255:128]寄存器中读出计算结果。
- 对于同一个H，重复步骤5,6进行连续计算。即可实现了一个GMAC的功能。

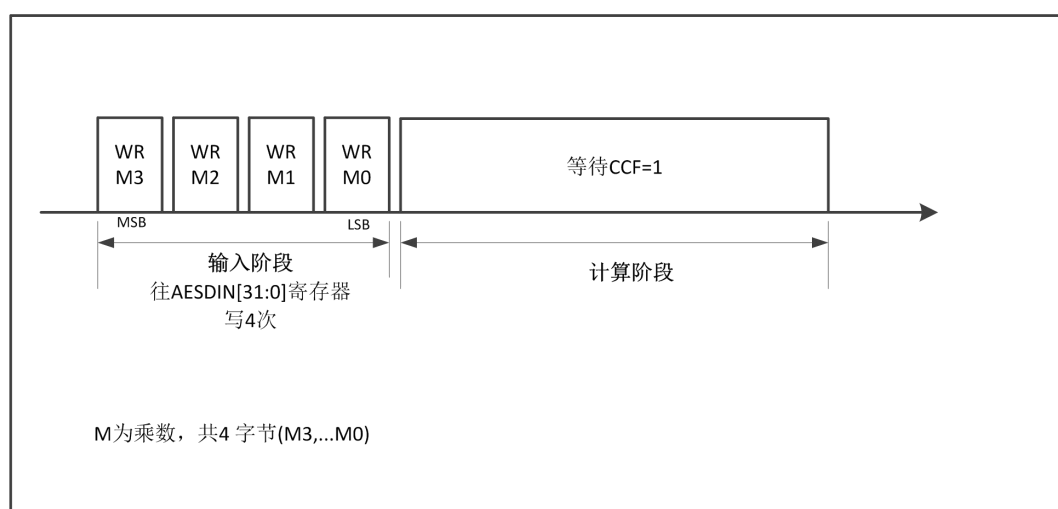


图 9-17 multH 模块使用流程示意图

9.6 DMA 接口

- 一个输入的请求通道：当AESCR.DMAIEN为1时，每当AES在需要输入数据写入AESDIN寄存器的时候发起一个DMA的请求。
- 一个输出的请求通道：当AESCR.DMAOEN为1时，每当AES在需要从AESDOUT寄存器输出数据的时候发起一个DMA的请求。

每个阶段产生4次请求，在AES模块被关闭前对DMA的请求会一直产生。AES计算完128比特后就自动取新数据进行下次计算。

注意：DMA模式下AESCR.DMAOEN=1时，AESIF.CCF标志无效可能为高，但在计算完成后该标志都会为高。

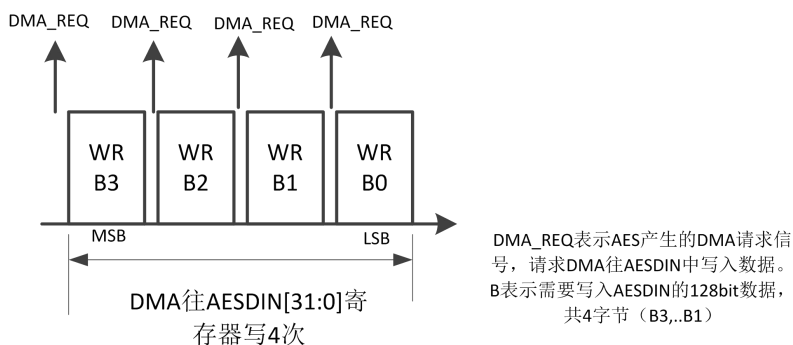


图 9-18 输入时 DMA 请求和数据传输示意图

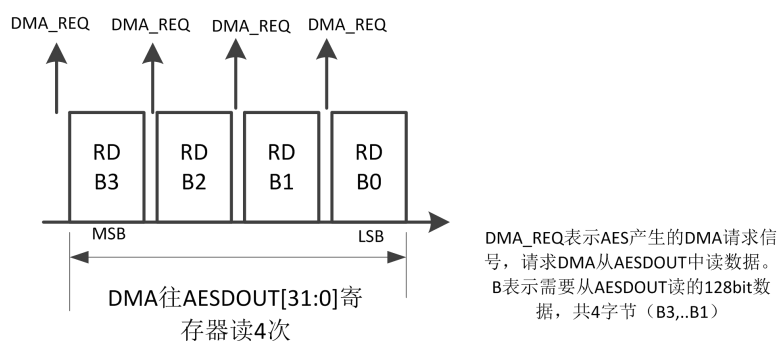


图 9-19 输出时 DMA 请求和数据传输示意图

9.6.1 MultH 模块与 DMA 间接口

MultH计算也可以通过DMA计算。当AESCR.DMAIEN为1及AESCR.CHMOD[1:0]=11时，每当AES在需要输入数据写入AESDIN寄存器的时候发起一个DMA的请求。该模式下配置AESCR.DMAOEN=1无效AES不会产生DMA请求。

9.7 错误标志

在计算和输入阶段发生一个读操作，置起AESIF.RDERR。

在计算和输出阶段发生一个写操作，置起AESIF.WRERR。

产生错误后AES模块不会被硬件自动停止，会像正常一样继续运算。

9.8 寄存器

地址	名称	符号
0x40013800	AES 控制寄存器	AESCR
0x40013804	AES 中断标志寄存器	AESIF
0x40013808	AES 数据输入寄存器	AESDIN
0x4001380C	AES 数据输出寄存器	AESDOUT
0x40013810	AES 密钥寄存器 0	AESKEY0
0x40013814	AES 密钥寄存器 1	AESKEY1
0x40013818	AES 密钥寄存器 2	AESKEY2
0x4001381C	AES 密钥寄存器 3	AESKEY3
0x40013820	AES 密钥寄存器 4	AESKEY4
0x40013824	AES 密钥寄存器 5	AESKEY5
0x40013828	AES 密钥寄存器 6	AESKEY6
0x4001382C	AES 密钥寄存器 7	AESKEY7
0x40013830	AES 初始向量寄存器 0	AESIVR0
0x40013834	AES 初始向量寄存器 1	AESIVR1
0x40013838	AES 初始向量寄存器 2	AESIVR2
0x4001383C	AES 初始向量寄存器 3	AESIVR3

9.8.1 AES 控制寄存器 AESCR

名称	AESCR							
地址	0x40013800							
位	Bit31	Bit30	Bit29	Bit28	Bit27	Bit26	Bit25	Bit24
位名	-							
位权限	U-0							
位	Bit23	Bit22	Bit21	Bit20	Bit19	Bit18	Bit17	Bit16
位名	-							
位权限	U-0							
位	Bit15	Bit14	Bit13	Bit12	Bit11	Bit10	Bit9	Bit8
位名	-	KEYLEN		DMAOEN	DMAIEN	ERRIE	CCFIE	ERRC
位权限	U-0	R/W-00		R/W-0	R/W-0	R/W-0	R/W-0	W-0
位	Bit7	Bit6	Bit5	Bit4	Bit3	Bit2	Bit1	Bit0
位名	CCFC	CHMOD		MODE		DATATYP		AESEN
位权限	W-0	R/W-00		R/W-00		R/W-00		R/W-0

位号	助记符	功能描述
31:15	-	RFU: 未实现, 读为 0
14:13	KEYLEN	AES 加密密钥长度, AESEN=1 时不可修改。 00: 128bit 01: 192bit 10: 256bit 11: 保留
12	DMAOEN	DMA 数据自动读出使能

位号	助记符	功能描述
		0: 不开启 1: 开启 该位置位后在模式 1, 模式 3 和模式 4 下 AES 模块会自动产生 AES->RAM 的传输请求。模式 2 下不会产生。
11	DMAIEN	开启 DMA 数据自动写入使能 0: 不开启 1: 开启 该位设置为 1 后在模式 1, 模式 3 和模式 4 以及 MultH 模式下 AES 模块会自动产生 RAM->AES 的传输请求。模式 2 下不会产生。
10	ERRIE	错误标志 (AESIF.RDERR 和 AESIF.WRERR) 中断使能 0: 不使能 1: 使能
9	CCFIE	CCF 标志中断使能 0: 不使能 1: 使能
8	ERRC	清除错误标志 写 1 清除 AESIF.WRERR 和 AESIF.RDERR 错误标志 该位读出一直为 0
7	CCFC	清除 AESIF.CCF 标志 写 1 清 AESIF.CCF 标志 该位读出一直为 0
6:5	CHMOD	AES 数据流处理模式, AESEN=1 时不可修改。 00: ECB 01: CBC 10: CTR 11: 使用 MultH 模块
4:3	MODE	AES 工作模式, AESEN=1 时不可修改。 00: 模式 1: 加密 01: 模式 2: 密钥扩展 10: 模式 3: 解密 11: 模式 4: 密钥扩展+解密 CTR 模式下配置成模式 4 将自动进入 CTR 的解密模式。即在 CHMOD=2'b10 时配置 MODE=2'b11, AES 将按照 MODE=2'b10 的情形执行。
2:1	DATATYP	选择数据类型, AESEN=1 时不可修改。具体交换规则可参考 AES 数据类型章节。 00: 32bit 数据不交换 01: 16bit 数据半字交换 10: 8bit 数据字节交换 11: 1bit 数据比特交换
0	AESEN	AES 使能 0: 不使能 1: 使能 在任何时候清除 AESEN 位都能够复位 AES 模块 在模式 2 下该位会在一次计算完成后硬件自动清 0

9.8.2 AES 中断标志寄存器 AESIF

名称	AESIF
----	-------

地址	0x40013804								
位	Bit31	Bit30	Bit29	Bit28	Bit27	Bit26	Bit25	Bit24	
位名	-								
位权限	U-0								
位	Bit23	Bit22	Bit21	Bit20	Bit19	Bit18	Bit17	Bit16	
位名	-								
位权限	U-0								
位	Bit15	Bit14	Bit13	Bit12	Bit11	Bit10	Bit9	Bit8	
位名	-								
位权限	U-0								
位	Bit7	Bit6	Bit5	Bit4	Bit3	Bit2	Bit1	Bit0	
位名	-					WRERR	RDERR	CCF	
位权限	U-0					R/W-0	R/W-0	R/W-0	

位号	助记符	功能描述
31:3	-	RFU: 未实现, 读为 0
2	WRERR	写错误标志: 在计算或输出阶段发生写操作时置位, 软件对 AESCR.ERRC 寄存器写 1 清零
1	RDERR	读错误标志: 在计算或输入阶段发生读操作时置位, 软件对 AESCR.ERRC 寄存器写 1 清零
0	CCF	AES 计算完成标志, 可以通过 AESCR.CCFC 置 1 清除这个中断标志 1: 计算完成 0: 计算没有完成

9.8.3 AES 数据输入寄存器 AESDIN

名称	AESDIN							
地址	0x40013808							
位	Bit31	Bit30	Bit29	Bit28	Bit27	Bit26	Bit25	Bit24
位名	AESDIN[31:24]							
位权限	R/W-0000 0000							
位	Bit23	Bit22	Bit21	Bit20	Bit19	Bit18	Bit17	Bit16
位名	AESDIN[23:16]							
位权限	R/W-0000 0000							
位	Bit15	Bit14	Bit13	Bit12	Bit11	Bit10	Bit9	Bit8
位名	AESDIN[15:8]							
位权限	R/W-0000 0000							
位	Bit7	Bit6	Bit5	Bit4	Bit3	Bit2	Bit1	Bit0
位名	AESDIN[7:0]							
位权限	R/W-0000 0000							

位号	助记符	功能描述
31:0	AESDIN	数据输入寄存器, 当 AES 输入需要加解密的数据时, 应该往该寄存器连续写 4 次。 模式 1 (加密): 把明文从 MSB 到 LSB 分 4 次写入。 模式 2 (密钥扩展): 无需使用数据输入寄存器 模式 3 和模式 4 (解密): 把密文从 MSB 到 LSB 分 4 次写入。 MultH 模式: 把乘数 A 或 C 从 MSB 到 LSB 分 4 次写入。

9.8.4 AES 数据输出寄存器 AESDOUT

名称	AESDOUT							
地址	0x4001380C							
位	Bit31	Bit30	Bit29	Bit28	Bit27	Bit26	Bit25	Bit24
位名	AESDOUT[31:24]							
位权限	R/W-0000 0000							
位	Bit23	Bit22	Bit21	Bit20	Bit19	Bit18	Bit17	Bit16
位名	AESDOUT[23:16]							
位权限	R/W-0000 0000							
位	Bit15	Bit14	Bit13	Bit12	Bit11	Bit10	Bit9	Bit8
位名	AESDOUT[15:8]							
位权限	R/W-0000 0000							
位	Bit7	Bit6	Bit5	Bit4	Bit3	Bit2	Bit1	Bit0
位名	AESDOUT[7:0]							
位权限	R/W-0000 0000							

位号	助记符	功能描述
31:0	AESDOUT	<p>数据输出寄存器，当 AES 计算完成后，可以分四次读出加解密的结果。</p> <p>模式 1（加密）：把密文从 MSB 到 LSB 分 4 次读出。</p> <p>模式 2（密钥扩展）：无需使用数据输出寄存器</p> <p>模式 3 和模式 4（解密）：把明文从 MSB 到 LSB 分 4 次输出。</p> <p>MultH 模式：运算结果存储在 IVR 寄存器中，无需读取 AESDOUT 寄存器。</p>

【注】：在 APBCLK 进行分频的情况下，软件连续 4 次读取 AESDOUT 得到的 AES 加解密结果顺序是 AESDOUT[95:64]、AESDOUT[63:32]、AESDOUT[31:0]、AESDOUT[127:96]。在 APBCLK 不分频的情况下，读出顺序是 AESDOUT[127:96]、AESDOUT[95:64]、AESDOUT[63:32]、AESDOUT[31:0]。

9.8.5 AES 密钥寄存器 AESKEYx

名称	AESKEYx(x=0,1,2,3,4,5,6,7)							
地址	0x40013810 + x*0x04							
位	Bit31	Bit30	Bit29	Bit28	Bit27	Bit26	Bit25	Bit24
位名	AESKEYx[31:24]							
位权限	R/W-0000 0000							
位	Bit23	Bit22	Bit21	Bit20	Bit19	Bit18	Bit17	Bit16
位名	AESKEYx[23:16]							
位权限	R/W-0000 0000							
位	Bit15	Bit14	Bit13	Bit12	Bit11	Bit10	Bit9	Bit8
位名	AESKEYx[15:8]							
位权限	R/W-0000 0000							
位	Bit7	Bit6	Bit5	Bit4	Bit3	Bit2	Bit1	Bit0
位名	AESKEYx[7:0]							
位权限	R/W-0000 0000							

位号	助记符	功能描述
31:0	AESKEYx	AES 运算密钥，最长 256bit，AESKEY0 存放密钥最低 32bit，AESLKEY7 存放密钥最高 32bit。 AESKEY0~3 在 MultH 模式下存放 H[127:0]

9.8.6 AES 初始向量寄存器 AESIVRx

名称	AESIVRx(x=0,1,2,3)							
地址	0x40013830 + x*0x04							
位	Bit31	Bit30	Bit29	Bit28	Bit27	Bit26	Bit25	Bit24
位名	AESIVRx[31:24]							
位权限	R/W-0000 0000							
位	Bit23	Bit22	Bit21	Bit20	Bit19	Bit18	Bit17	Bit16
位名	AESIVRx[23:16]							
位权限	R/W-0000 0000							
位	Bit15	Bit14	Bit13	Bit12	Bit11	Bit10	Bit9	Bit8
位名	AESIVRx[15:8]							
位权限	R/W-0000 0000							
位	Bit7	Bit6	Bit5	Bit4	Bit3	Bit2	Bit1	Bit0
位名	AESIVRx[7:0]							
位权限	R/W-0000 0000							

位号	助记符	功能描述
31:0	AESIVRx	AES 运算 128bit 初始向量，在 MultH 模式下保存运算结果。

10 随机数发生器 (TRNG)

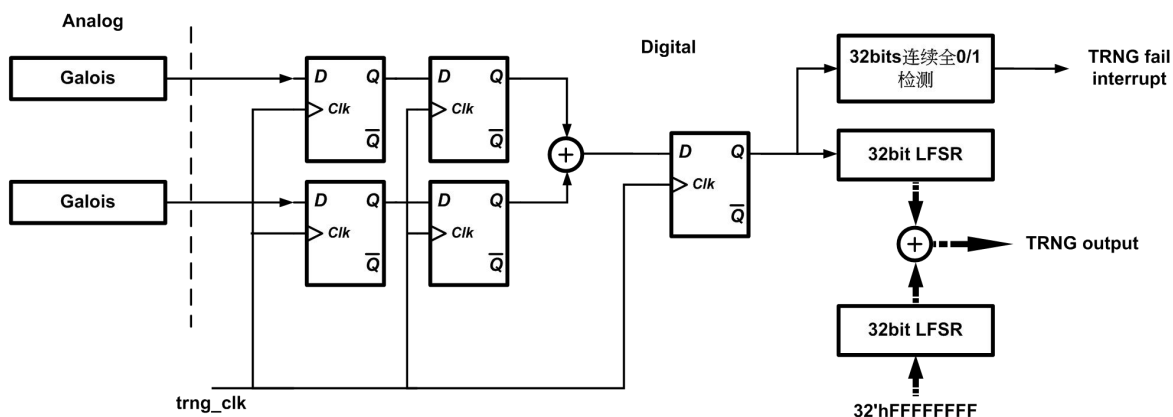
10.1 概述

FM33G0xx使用2个Galois真随机噪声源作为真随机数种子，配合简单在线检测（32位全0全1检测）、LFSR后处理、伪随机LFSR共同组成芯片的随机数发生器。

TRNG的启动测试和完整的在线测试功能需要固件实现。

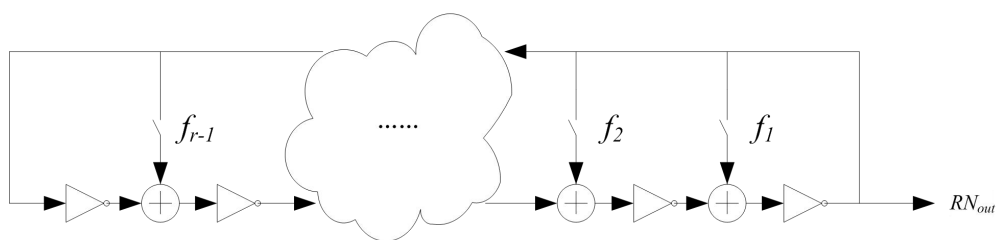
10.2 设计方案

10.2.1 随机数产生



真随机源为2个Galois环振，环振输出pin使用底层金属布线，避免被探针攻击。Galois输出在数字电路内部异或并使用系统时钟采样，然后进行LFSR后处理。LFSR后处理之前经过随机数在线检测，如果发现连续32bit全0或全1的情况，则产生TRNG失效报警中断。同时为了避免小概率的真随机数性能不良情况，另外使用一组LFSR以32'hFFFFFFF为初始值，与后处理LFSR同步运算，并以两组LFSR按位异或后的结果作为最终的32bit随机数输出。

Galois环振电路结构如下图：



软件操作流程：

- 使能RNG
- 等待大于等于32个时钟周期
- 关闭RNG
- 查询随机数生成是否失败，没失败读出RNGOUT

10.2.2 CRC 运算

在进行CRC运算时，两组32bit LFSR分别作为输入数据寄存器和CRC运算寄存器，一次可以运算32bit数据的CRC结果。CRC运算前CPU需查询当前LFSR是否被占用，如LFSR空闲，方可以使用CRC功能。

CPU一旦启动CRC运算，LFSR自动置为复位值，随后进行32bit运算，运算结束后清除CRC启动寄存器，不产生中断；软件启动CRC后应连续查询启动寄存器状态，直到运算结束后再读取结果。

CRC多项式：

$$\text{CRC32}=\text{X}^{32}+\text{X}^{26}+\text{X}^{23}+\text{X}^{22}+\text{X}^{16}+\text{X}^{12}+\text{X}^{11}+\text{X}^{10}+\text{X}^8+\text{X}^7+\text{X}^5+\text{X}^4+\text{X}^2+\text{X}^1+\text{X}^0$$

软件操作流程：

- 查询lfsr_busy，确认LFSR不在运行中
- 将待运算数据写入CRCDATA0~3
- 置位CRC_EN
- 查询并等待CRC_EN被清零
- 从LFSROUT0~3读出运算结果

10.3 寄存器

地址	名称	符号
0x4001238C	TRNG 控制寄存器	TRNGCON
0x40013C04	随机数/CRC 结果输出寄存器	RNGOUT
0x40013C10	RNG 中断标志寄存器	RNGIF
0x40013C14	CRC 控制寄存器	CRCCON
0x40013C18	CRC 输入数据寄存器	CRCIN
0x40013C1C	CRC 完成标志寄存器	CRCFLAG

10.3.1 TRNG 控制寄存器 TRNGCON

名称	TRNGCON							
地址	0x4001238C							
位	Bit31	Bit30	Bit29	Bit28	Bit27	Bit26	Bit25	Bit24
位名	-							
位权限	U-0							
位	Bit23	Bit22	Bit21	Bit20	Bit19	Bit18	Bit17	Bit16
位名	-							
位权限	U-0							
位	Bit15	Bit14	Bit13	Bit12	Bit11	Bit10	Bit9	Bit8
位名	-							
位权限	U-0							
位	Bit7	Bit6	Bit5	Bit4	Bit3	Bit2	Bit1	Bit0
位名	-							RNGEN
位权限	U-0							R/W-0

位号	助记符	功能描述
31:1	-	RFU: 未实现, 读为 0
0	RNGEN	RNG 使能寄存器, 软件写 1 启动 1: 启动 RNG 0: 关闭 RNG

10.3.2 随机数/CRC 结果输出寄存器 RNGOUT

名称	RNGOUT							
地址	0x40013C04							
位	Bit31	Bit30	Bit29	Bit28	Bit27	Bit26	Bit25	Bit24
位名	RNGOUT[31:24]							
位权限	R-0000 0000							
位	Bit23	Bit22	Bit21	Bit20	Bit19	Bit18	Bit17	Bit16
位名	RNGOUT[23:16]							
位权限	R-0000 0000							
位	Bit15	Bit14	Bit13	Bit12	Bit11	Bit10	Bit9	Bit8
位名	RNGOUT[15:8]							

位权限	R-0000 0000							
位	Bit7	Bit6	Bit5	Bit4	Bit3	Bit2	Bit1	Bit0
位名	RNGOUT[7:0]							
位权限	R-0000 0000							

位号	助记符	功能描述
31:0	RNGOUT	随机数生成结果或 CRC 运算结果寄存器

10.3.3 RNG 中断标志寄存器 RNGIF

名称	RNGIF							
地址	0x40013C10							
位	Bit31	Bit30	Bit29	Bit28	Bit27	Bit26	Bit25	Bit24
位名	-							
位权限	U-0							
位	Bit23	Bit22	Bit21	Bit20	Bit19	Bit18	Bit17	Bit16
位名	-							
位权限	U-0							
位	Bit15	Bit14	Bit13	Bit12	Bit11	Bit10	Bit9	Bit8
位名	-							
位权限	U-0							
位	Bit7	Bit6	Bit5	Bit4	Bit3	Bit2	Bit1	Bit0
位名	-						LFSREN	RNF
位权限	U-0						R-0	R/W-0

位号	助记符	功能描述
31:2	-	RFU: 未实现, 读为 0
1	LFSREN	LFSR 使能标志 1: LFSR 在运行中, 不可进行 CRC 验证 0: LFSR 不在运行中, 可进行 CRC 验证 注: 本寄存器不会引起模块中断, 仅供查询
0	RNF	随机数生成失败标志, 软件写 1 清 0 1: 随机数未能通过质量检测 0: 随机数通过质量检测

10.3.4 CRC 控制寄存器 CRCCON

名称	CRCCON							
地址	0x40013C14							
位	Bit31	Bit30	Bit29	Bit28	Bit27	Bit26	Bit25	Bit24
位名	-							
位权限	U-0							
位	Bit23	Bit22	Bit21	Bit20	Bit19	Bit18	Bit17	Bit16
位名	-							
位权限	U-0							
位	Bit15	Bit14	Bit13	Bit12	Bit11	Bit10	Bit9	Bit8
位名	-							
位权限	U-0							

位	Bit7	Bit6	Bit5	Bit4	Bit3	Bit2	Bit1	Bit0
位名								CRCEN
位权限	U-0							R/W-0

位号	助记符	功能描述
31:1	-	RFU: 未实现, 读为 0
0	CRCEN	CRC 使能控制寄存器, 软件写 1 启动 CRC, 运算完成后硬件自动清零 1: CRC 使能 0: CRC 关闭 注: 在 LFSREN=1 时, CRC 不能启动。

10.3.5 CRC 输入数据寄存器 CRCIN

名称	CRCIN							
地址	0x40013C18							
位	Bit31	Bit30	Bit29	Bit28	Bit27	Bit26	Bit25	Bit24
位名	CRCIN[31:24]							
位权限	R/W-1111 1111							
位	Bit23	Bit22	Bit21	Bit20	Bit19	Bit18	Bit17	Bit16
位名	CRCIN[23:16]							
位权限	R/W-1111 1111							
位	Bit15	Bit14	Bit13	Bit12	Bit11	Bit10	Bit9	Bit8
位名	CRCIN[15:8]							
位权限	R/W-1111 1111							
位	Bit7	Bit6	Bit5	Bit4	Bit3	Bit2	Bit1	Bit0
位名	CRCIN[7:0]							
位权限	R/W-1111 1111							

位号	助记符	功能描述
31:0	CRCIN	CRC 运算数据输入寄存器 注: 在 LFSREN=1 时, 该寄存器不能写入数据。

10.3.6 CRC 完成标志寄存器 CRCFLAG

名称	CRCFLAG							
地址	0x40013C1C							
位	Bit31	Bit30	Bit29	Bit28	Bit27	Bit26	Bit25	Bit24
位名	-							
位权限	U-0							
位	Bit23	Bit22	Bit21	Bit20	Bit19	Bit18	Bit17	Bit16
位名	-							
位权限	U-0							
位	Bit15	Bit14	Bit13	Bit12	Bit11	Bit10	Bit9	Bit8
位名	-							
位权限	U-0							
位	Bit7	Bit6	Bit5	Bit4	Bit3	Bit2	Bit1	Bit0

位名	-	CRCDONE
位权限	U-0	R/W-0

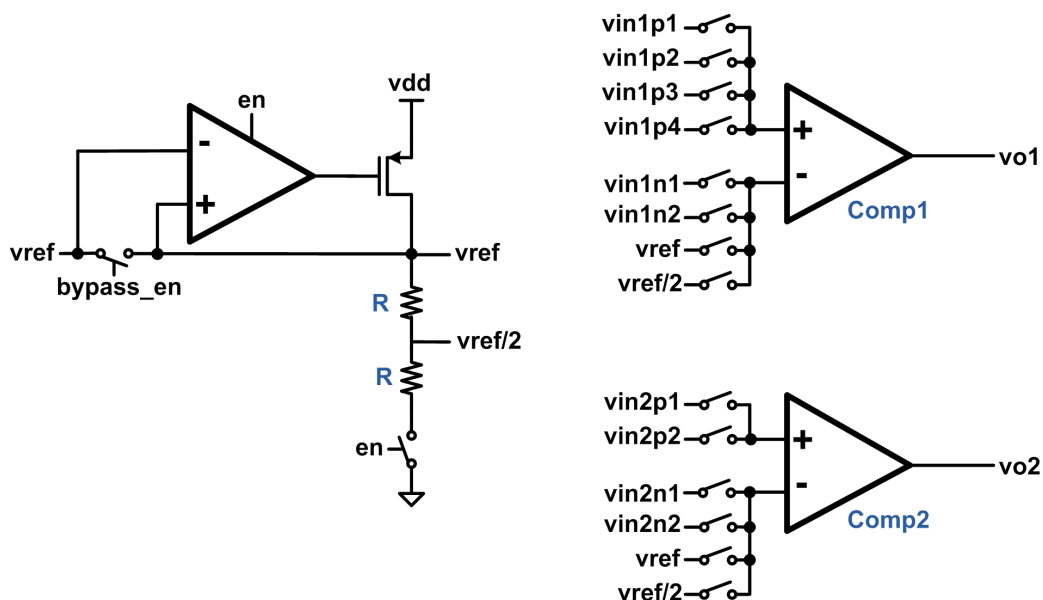
位号	助记符	功能描述
31:1	-	RFU: 未实现, 读为 0
0	CRCDONE	CRC 计算完成标志, 软件写 0 清 0 1: CRC 计算完成 0: CRC 计算未完成

11 模拟比较器 (Comparator)

11.1 概述

- 两个比较器，Comp1为低功耗比较器，Comp2为rail-to-rail快速比较器
- 比较器负端输入为vref或者IO输入，比较器正端为IO输入
- Buffer有Bypass功能，Bypass使能有效则不经过Buffer直接输入至比较器
- Buffer有1/2分压功能
- 比较器中断能够将芯片从所有低功耗模式下唤醒
- 比较器输出可以连接到扩展定时器输入

11.2 结构框图



比较器结构如上图所示，基准电压VREF输入经过BUFFER模块后输出VREF和VREF/2，BUFFER输出可以配置为BYPASS，在配置成BYPASS使能后，BUFFER功能关闭，VREF直接输出，无法输出VREF/2。COMP1和COMP2分别为低功耗比较器和快速比较器，输入端连接方式如结构图所示，两个比较器产生输出信号输出至数字电路。

其中Comp1输入电压范围0~VDD-0.7V，建立时间小于10us，传输延迟小于5us。
Comp2输入电压范围0~VDD，建立时间小于15us，传输延迟小于2us。

11.3 输出连接

比较器输出可以连接到ET1和ET2输入，将比较器输出的上升沿或下降沿作为Timer计数源使用。具体参见扩展定时器章节。

11.4 寄存器

地址	名称	符号
0x40012840	COMP1 控制寄存器	COMP1CR
0x40012844	COMP2 控制寄存器	COMP2CR
0x40012848	COMP 中断配置寄存器	COMPICR
0x4001284C	COMP 中断标志寄存器	COMPIF

11.4.1 COMP1 控制寄存器 COMP1CR

名称	COMP1CR							
地址	0x40012840							
位	Bit31	Bit30	Bit29	Bit28	Bit27	Bit26	Bit25	Bit24
位名	-							
位权限	U-0							
位	Bit23	Bit22	Bit21	Bit20	Bit19	Bit18	Bit17	Bit16
位名	-							
位权限	U-0							
位	Bit15	Bit14	Bit13	Bit12	Bit11	Bit10	Bit9	Bit8
位名	-							CMP1O
位权限	U-0							R-0
位	Bit7	Bit6	Bit5	Bit4	Bit3	Bit2	Bit1	Bit0
位名	-			V1PSEL		V1NSEL		CMP1EN
位权限	U-0			R/W-00		R/W-00		R/W-0

位号	助记符	功能描述
31:9	-	RFU: 未实现, 读为 0
8	CMP1O	比较器 1 输出, 软件只读
7:5	-	RFU: 未实现, 读为 0
4:3	V1PSEL	比较器 1 正极输入选择 00: PF6 01: PF1 10: PG2 11: PG3
2:1	V1NSEL	比较器 1 负极输入选择 00: PF5 01: PF0 10: Vref 0.8V 11: Vref/2 0.4V
0	CMP1EN	比较器 1 使能位 0: 关闭比较器 1 1: 使能比较器 1

11.4.2 COMP2 控制寄存器 COMP2CR

名称	COMP2CR							
地址	0x40012844							
位	Bit31	Bit30	Bit29	Bit28	Bit27	Bit26	Bit25	Bit24

位名	-							
位权限	U-0							
位	Bit23	Bit22	Bit21	Bit20	Bit19	Bit18	Bit17	Bit16
位名	-							
位权限	U-0							
位	Bit15	Bit14	Bit13	Bit12	Bit11	Bit10	Bit9	Bit8
位名	-							CMP2O
位权限	U-0							R-0
位	Bit7	Bit6	Bit5	Bit4	Bit3	Bit2	Bit1	Bit0
位名	-				V2PSEL	V2NSEL		CMP2EN
位权限	U-0				R/W-0	R/W-00		R/W-0

位号	助记符	功能描述
31:9	-	RFU: 未实现, 读为 0
8	CMP2O	比较器 2 输出, 软件只读
7:4	-	RFU: 未实现, 读为 0
3	V2PSEL	比较器 2 正极输入选择 0: PC15 1: PE4
2:1	V2NSEL	比较器 2 负极输入选择 00: PC14 01: PE3 10: Vref 0.8V 11: Vref/2 0.4V
0	CMP2EN	比较器 2 使能位 0: 关闭比较器 1 1: 使能比较器 1

11.4.3 COMP 中断配置寄存器 COMPICR

名称	COMPICR							
地址	0x40012848							
位	Bit31	Bit30	Bit29	Bit28	Bit27	Bit26	Bit25	Bit24
位名	-							
位权限	U-0							
位	Bit23	Bit22	Bit21	Bit20	Bit19	Bit18	Bit17	Bit16
位名	-							
位权限	U-0							
位	Bit15	Bit14	Bit13	Bit12	Bit11	Bit10	Bit9	Bit8
位名	-						CMP2DF	CMP1DF
位权限	U-0						R/W-0	R/W-0
位	Bit7	Bit6	Bit5	Bit4	Bit3	Bit2	Bit1	Bit0
位名	BUFBYP	BUFENB	CMP2SEL		CMP1SEL		CMP2IE	CMP1IE
位权限	R/W-0	R/W-1	R/W-00		R/W-00		R/W-0	R/W-0

位号	助记符	功能描述
31:10	-	RFU: 未实现, 读为 0
9	CMP2DF	比较器 2 数字滤波使能

位号	助记符	功能描述
		0: 禁止数字滤波 1: 使能数字滤波
8	CMP1DF	比较器 1 数字滤波使能 0: 禁止数字滤波 1: 使能数字滤波
7	BUFBYP	比较器 Buffer Bypass 0: 不 Bypass 比较器 Buffer 1: Bypass 比较器 Buffer
6	BUFENB	比较器 Buffer 使能 0: 使能比较器 Buffer 1: 禁止比较器 Buffer
5:4	CMP2SEL	比较器 2 中断源选择 00/11: 比较器 2 输出上升或下降沿产生中断 01: 比较器 2 输出上升沿产生中断 10: 比较器 2 输出下降沿产生中断
3:2	CMP1SEL	比较器 1 中断源选择 00/11: 比较器 1 输出上升或下降沿产生中断 01: 比较器 1 输出上升沿产生中断 10: 比较器 1 输出下降沿产生中断
1	CMP2IE	比较器 2 中断使能
0	CMP1IE	比较器 1 中断使能

*注: 为了避免误触发中断, 应在关闭中断使能的情况下设置中断源选择寄存器。

11.4.4 COMP 中断标志寄存器 COMPIF

名称	COMPIF							
地址	0x4001284C							
位	Bit31	Bit30	Bit29	Bit28	Bit27	Bit26	Bit25	Bit24
位名	-							
位权限	U-0							
位	Bit23	Bit22	Bit21	Bit20	Bit19	Bit18	Bit17	Bit16
位名	-							
位权限	U-0							
位	Bit15	Bit14	Bit13	Bit12	Bit11	Bit10	Bit9	Bit8
位名	-							
位权限	U-0							
位	Bit7	Bit6	Bit5	Bit4	Bit3	Bit2	Bit1	Bit0
位名	-						CMP2IF	CMP1IF
位权限	U-0						R/W-0	R/W-0

位号	助记符	功能描述
31:2	-	RFU: 未实现, 读为 0
1	CMP2IF	比较器 2 中断标志 1:产生中断, 硬件置位, 软件写 1 清零 0:未产生中断
0	CMP1IF	比较器 1 中断标志 1:产生中断, 硬件置位, 软件写 1 清零 0:未产生中断

12 I²C

12.1 概述

I²C 模块实现 MCU 与外部 I²C 接口器件之间的同步通信，硬件实现串并转换。支持 I²C 的主机模式，不支持从机模式和多主机模式。

特点：

- 只支持 I²C 主机模式，不支持从机模式和多主机模式
- 支持 7 位或 10 位从机地址
- 传输速度支持标准模式(100K)和快速模式(400K)
- 支持 DMA

12.2 接口时序

12.2.1 接口时序图

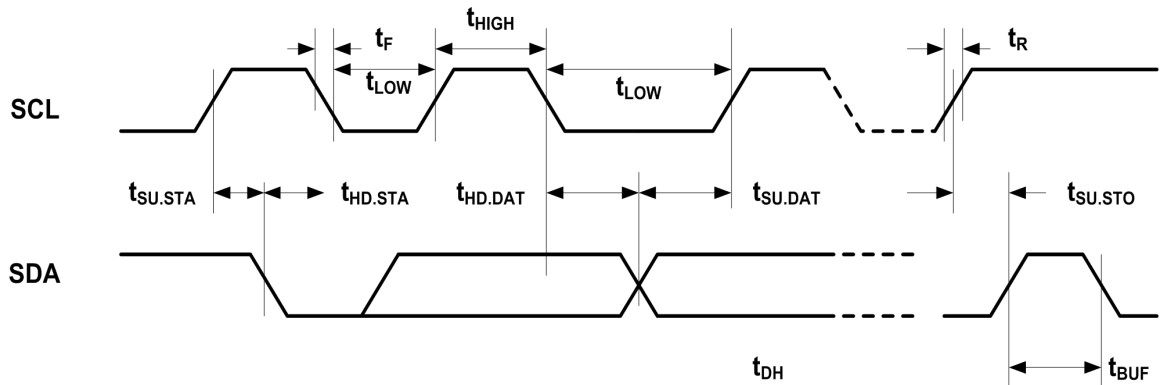


图 12-1 I²C 总线时序

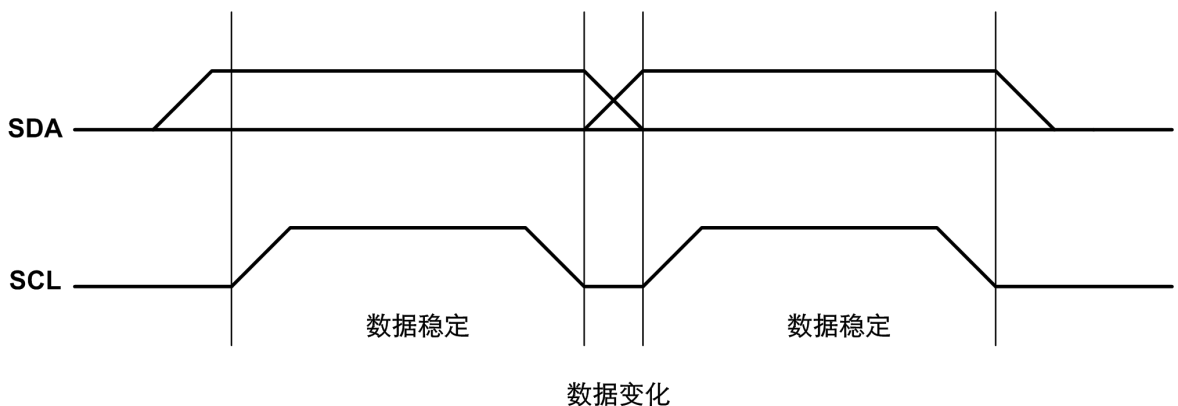


图 12-2 数据有效时序

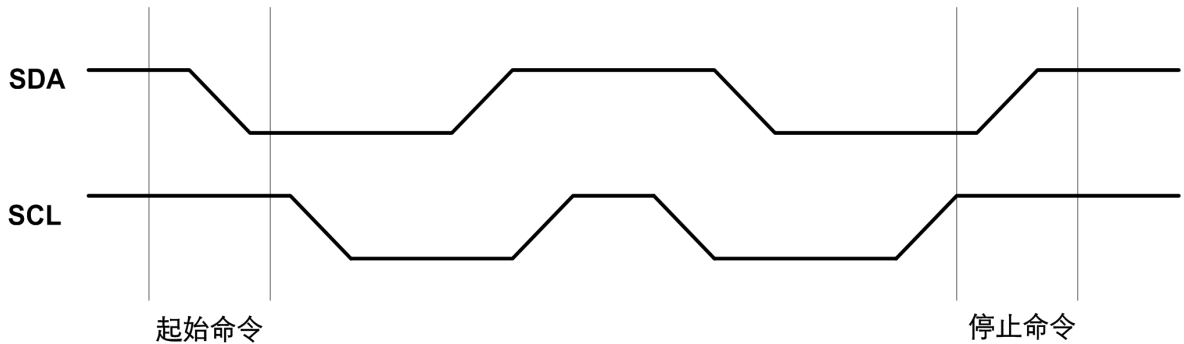


图 12-3 起始 (Start) 与停止(Stop)命令定义

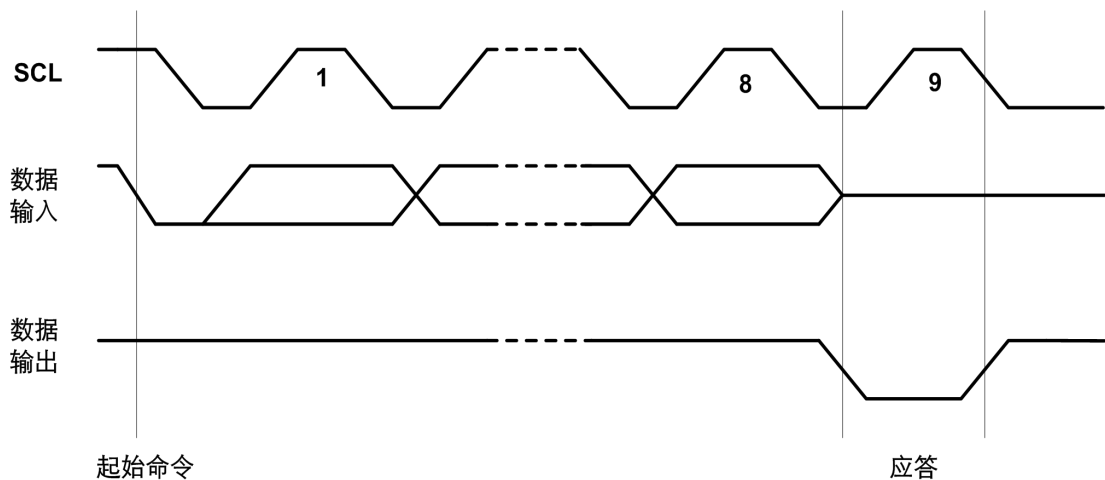


图 12-4 输出应答(ACK)

12.2.2 接口时序描述

时钟有效时序：SDA 引脚通常被外围器件拉高。SDA 引脚的数据应在 SCL 为低时变化（参见图 12-2）；当数据在 SCL 为高时变化，将视为下文所述的一个起始或停止命令。

起始命令：当 SCL 为高，SDA 由高到低的变化被视为起始命令，必须以起始命令作为任何一次读/写操作命令的开始（参见图 12-3）。

停止命令：当 SCL 为高，SDA 由低到高的变化被视为停止命令，在一个读操作后，停止命令会使 EEPROM 进入等待态低功耗模式（参见图 12-3）。

输出应答：SDA 上的数据都是以 8 位为一组串行输入和输出的，MSB 先发，接收方在收完每个字节后应当第 9 个周期回发一个回应 acknowledge 位（以下简称 ack），ack 的时钟由主机提供。发送方在 ack 期间悬空 SDA，接收方须将 SDA 拉低，确保 ack 时钟高电平期间 SDA 为低，形成有效的 ack 信号(参见图 12-4)。

编号	参数	符号	标准模式 (100K)		快速模式(400K)		单位
			最小值	最大值	最小值	最大值	
	SCL 时钟频率	F _{SCL}	0	100	0	400	kHz
	启动条件建立时间	T _{SU:STA}	4.7	—	0.6	—	us
	启动条件保持时间	T _{HD:STA}	4.0	—	0.6	—	us
	时钟低电平时间	T _{LOW}	4.7	—	1.3	—	us
	时钟高电平时间	T _{HIGH}	4.0	—	0.6	—	us

编号	参数	符号	标准模式 (100K)		快速模式(400K)		单位
			最小值	最大值	最小值	最大值	
数据输入建立时间	$T_{SU:DAT}$		250	—	100 ⁽⁴⁾	—	ns
数据输入保持时间	$T_{HD:DAT}$		5.0	—	—	—	us
			0 ⁽²⁾	3.45 ⁽³⁾	0 ⁽²⁾	0.9 ⁽³⁾	us
SDA 和 SCL 上升时间	T_R		—	1000	20+0.1Cb ⁽⁵⁾	300	ns
SDA 和 SCL 下降时间	T_F		—	300	20+0.1Cb ⁽⁵⁾	300	ns
停止条件建立时间	$T_{SU:STO}$		4.0	—	0.6	—	us
总线空闲时间	T_{BUF}		4.7	—	1.3	—	us
总线的容性负载	C_b		—	400	—	400	Pf
噪声容限低值	V_{nL}		0.1V _{DD}	—	0.1V _{DD}	—	V
噪声容限高值	V_{nH}		0.2V _{DD}	—	0.2V _{DD}	—	V

表 12-1 I²C 接口时序要求

12.3 I²C 工作流程

FM33G0XX的I2C接口只用作主机，且不支持多主机，因此挂在总线上的其他设备都是从机。总线上总是由主机提供同步时钟SCL，SDA数据流方向可以是主机发送从机接收，或者从机发送主机接收。

12.3.1 数据发送流程

典型的主机向从机发送数据流图如图 12-5所示。

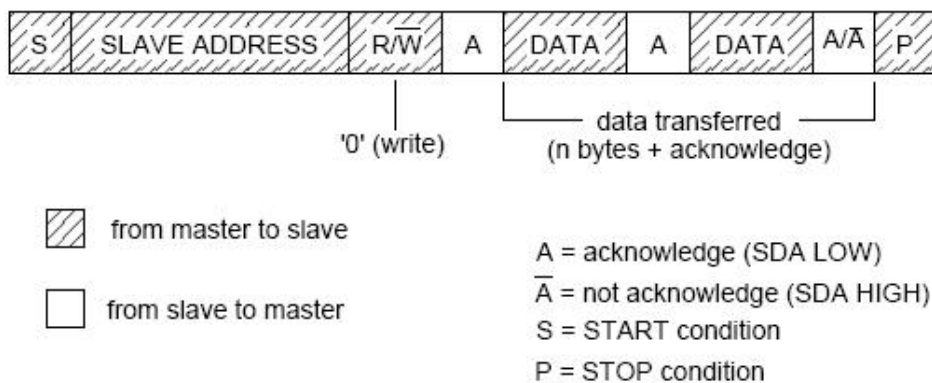


图 12-5 主机向从机发送数据流图

- 主机发起 START 时序
- 主机发送从机地址，从机地址包含 7 位从机地址和 1 位 R/W 标志位，发送数据时 R/W 位为 0。
- 主机发送第一帧 8 位数据。
- 主机在每次发送完 8 位数据后，会在第 9 个 clock 判断是否检测到有效的 ack，如果主机检测到 ack 成功后，会继续输出下一组 8 位的数据。
- 若从机无法响应 ack，主机检测到 ack 失败后应发送 STOP 时序终止发送。

注：从机地址包含 7 位从机地址和 1 位 R/W 标志位。

软件启动 I2C 发送的操作流程如下图：

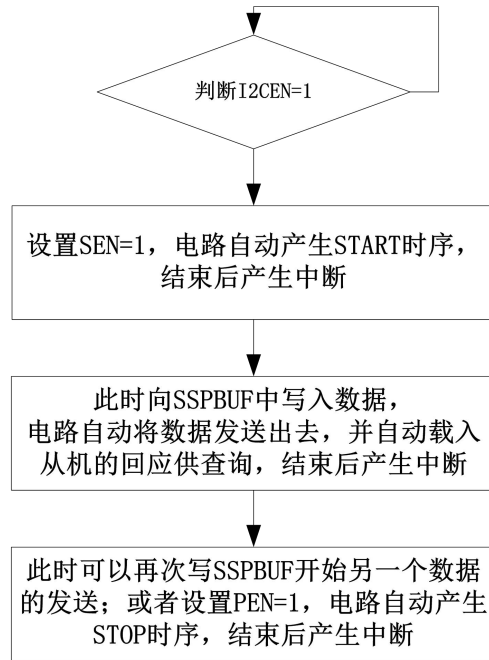


图 12-6 I2C 软件发送数据流程图

12.3.2 数据接收流程

典型的主机从从机读取数据流程图如图 12-7所示。

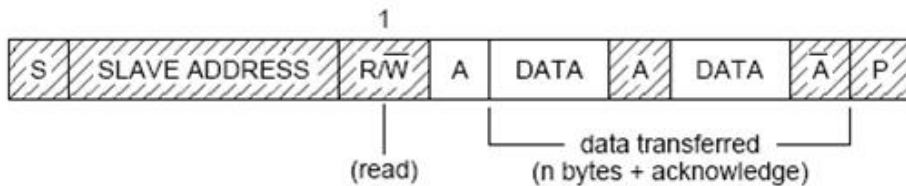
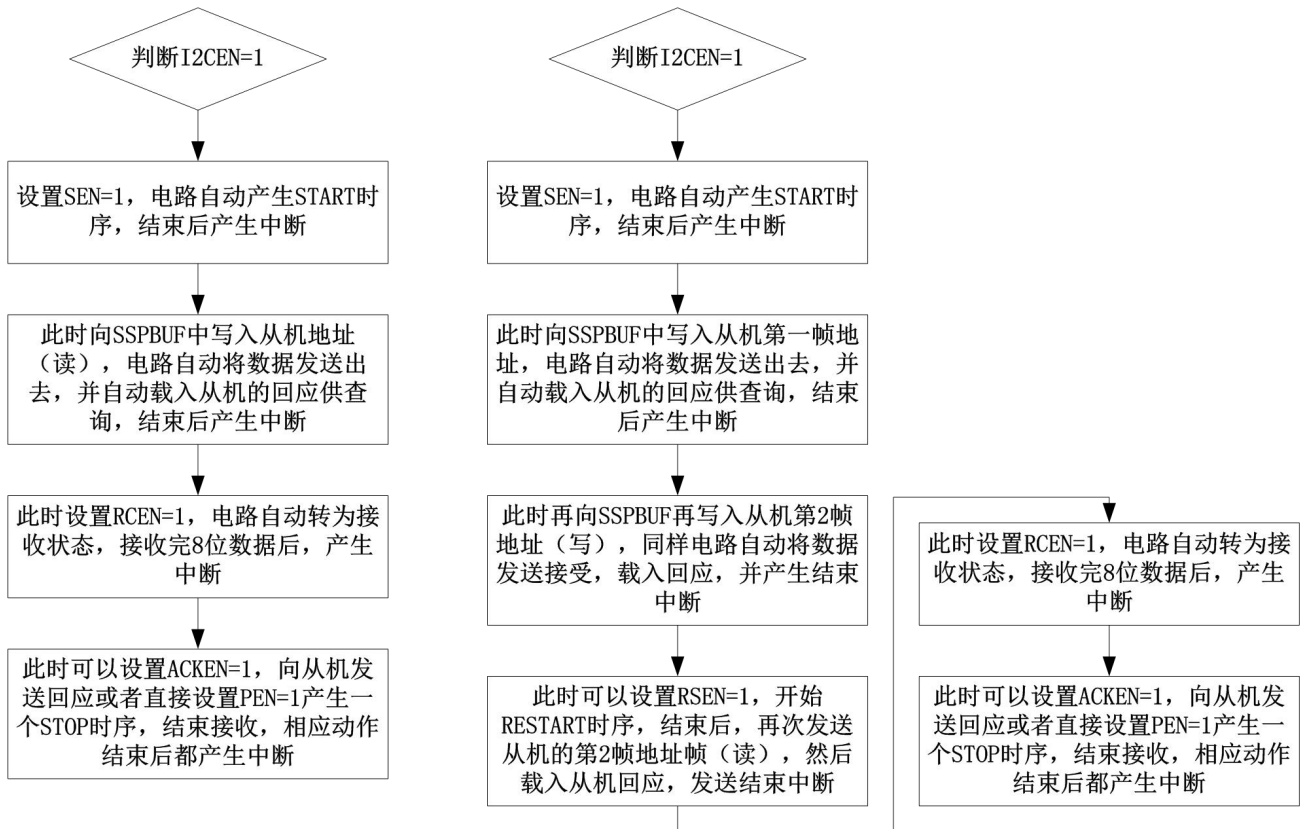


图 12-7 典型的主机从从机读取数据流程图

- 主机发起 START 时序
- 主机发送从机地址，从机地址包含 7 位从机地址和 1 位 R/W 标志位，数据读取时 R/W 位为 1。
- 此时设置 I2CCTRL RCEN 为 1，主机自动转为接受状态
- 主机开始接收第一帧 8 位数据，并在第 9 个 clock 向从机发送有效 ack,从而继续读取下一帧 8 位数据。
- 主机读取结束后，发送 STOP 时序终止读取。

注：对于多个字节接收的话，每次接收前都设置 I2CCTRL RCEN 为 1
软件启动 I2C 接收的操作流程如下图（左右分别为 7 位从机地址和 10 位从机地址）：

图 12-8 I²C 软件从从机读取数据流程图

12.3.3 数据双向数据读写流程

典型的双向数据读写流程图如图 12-9 所示。在主机发送或读取数据过程中，主机可以通过发送 Repeated Start 时序来重新启动一次新的发送或读取通信，所以主机在一次流程中，即可以有数据发送也可以有数据读取。

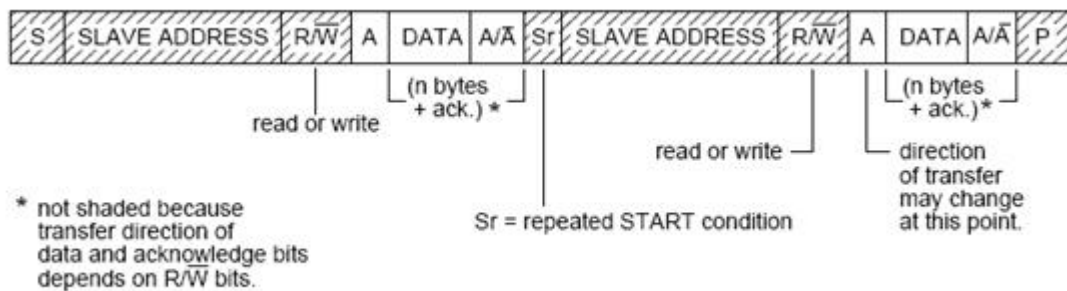


图 12-9 典型的双向数据读写流程图

12.3.4 DMA 支持

在 DMA 模式下，DMA 从 RAM 向 I²C 搬运数据时，I²C 硬件自动设置 SEN=1，其他步骤按照正常流程即可，如图 12-10 所示；DMA 从 I²C 向 RAM 搬运数据时，I²C 硬件自动设置 RCEN=1，其他步骤按照正常流程即可，如图 12-11 和图 12-12 所示。

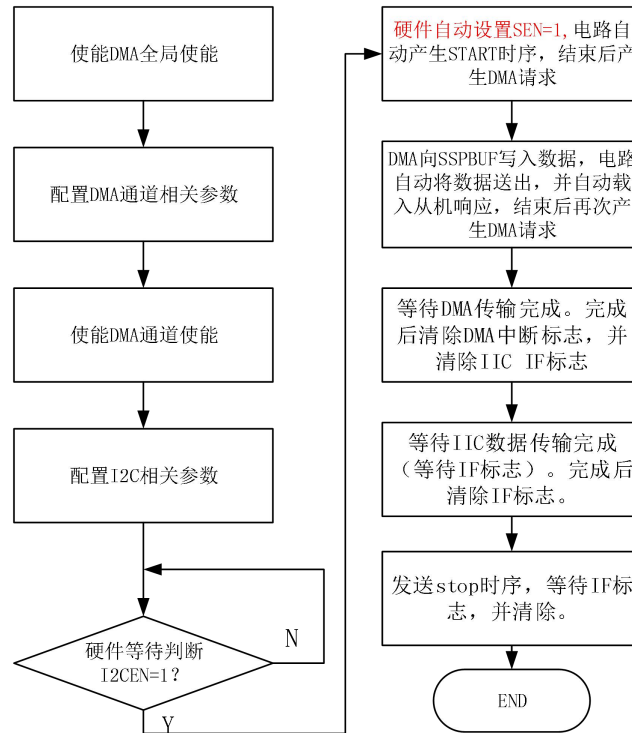


图 12-10 DMA 发送数据流图

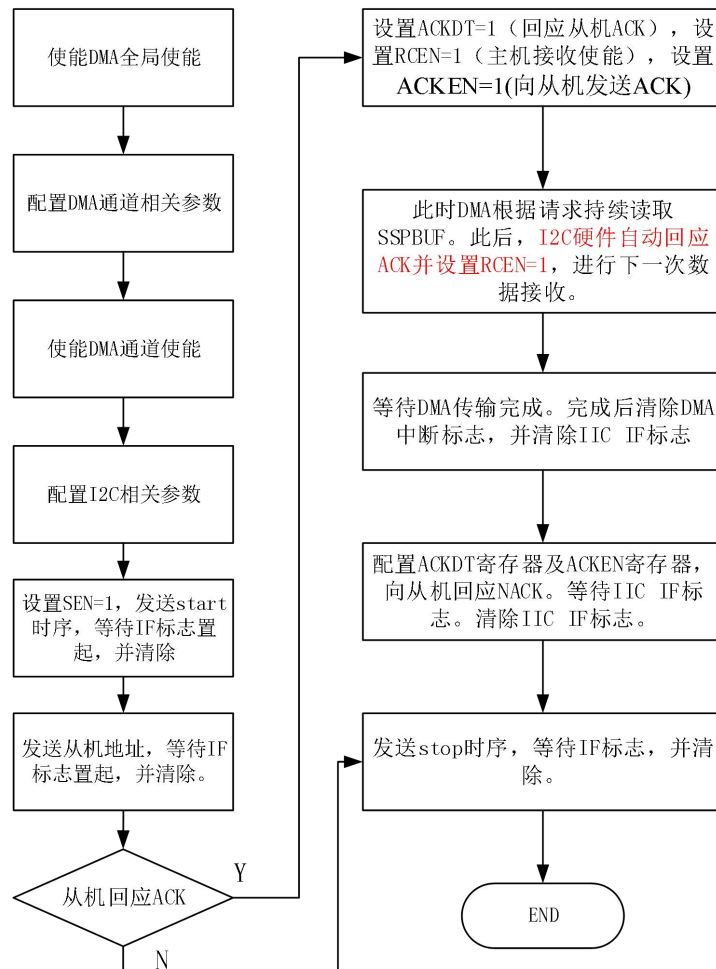


图 12-11 DMA 接收数据流图 (7-bit 从机地址)

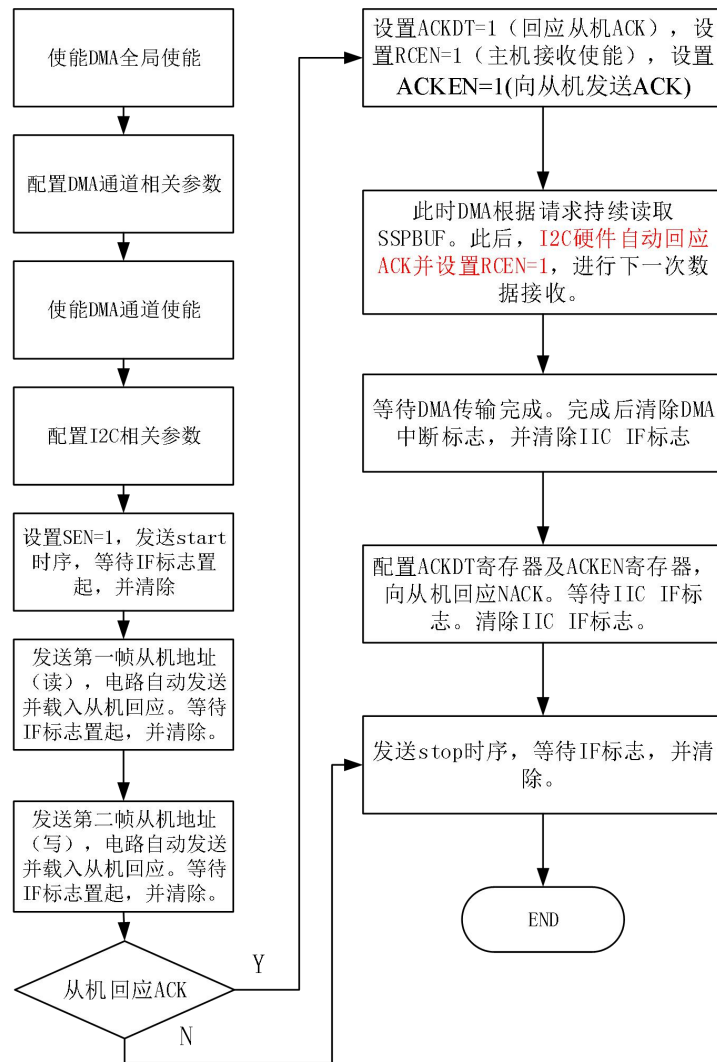


图 12- 12 DMA 接收数据流图 (10-bit 从机地址)

DMA 发送接收流程

I2C DMA 发送

- 配置 DMA, 并使能;
- 配置 I2C, 并使能;
- 等待 DMA 传输完成中断标志, 然后清 DMA 完成中断标志, 并清 I2C IF 中断标志;
- 等待 I2C IF 中断标志 (等待 I2C 数据发送及从机回应接收完成), 然后清除 I2C IF 中断标志;
- 从 ACKSTA 寄存器获取从机回应, 用于判断传输是否完成;
- 配置 PEN 使能, 发送 I2C STOP 信号, 等待 IF 中断标志, 并清除 IF 中断标志;
- 一次 I2C DMA 发送传输完成。

I2C DMA 接收

- 配置 DMA, 并使能;
- 配置 I2C, 并使能;
- 置 I2C SEN 位, 发送 START 时序, 等待 IF 标志置起, 清除 IF 标志;
- 发送从机地址(读), 等待 IF 标志置起, 清除 IF 标志, 读取从机回应;
- 设置 ACKDT 为 0 (回应从机), 使能 RCEN、ACKEN;
- 等待 DMA 传输完成中断标志, 然后清 DMA 完成中断标志, 并清 I2C IF 中断标志;
- 设置 ACKDT 为 1 (不回应从机), 使能 ACKEN, 等待 IF 标志置起, 清除 IF 标志;
- 配置 PEN 使能吗, 发送 I2C STOP 信号, 等待 IF 中断标志, 并清除 IF 中断标志;
- 一次 I2C DMA 接收传输完成

12.3.5 复位 I²C 模块

I²C 在通信中容易失败而造成状态出错，需要通过特殊的流程复位 I²C

- 关闭 I²C 中断，清除中断标志
- 将 I²CCTRL 寄存器恢复为默认值
- 读 I²CSTA 寄存
- 将 I²CSTA 寄存器写 0
- 读 I²CBUF
- 清除 I²C 错误标志 I²CCERR

12.4 I²C 配置

12.4.1 IO 配置

FM33G0xx 最多有两组引脚用于数据传输，开始 I²C 通信前需将对应引脚的 FCR 寄存器设置为 AF：

SDA：PA15/PE6

SCL：PA14/PE5

注意，如果 PA15 和 PE6 同时配置为 AF 功能，则 PA15 被连接到 I²C 模块，PE6 无效；如果 PA14 和 PE5 同时配置为 AF 功能，则两个引脚都会输出 SCL 信号

12.4.2 波特率配置

SSPBRG[8:0] 波特率配置寄存器用于产生通信波特率。SSPBRG 是 9 bit 波特率分频系数，波特率计算公式如下：

$$SSPBRG = F_{APBCLK} / (4 * F_{SCL}) - 1$$

例如对于 100k 波特率，若 APB 时钟为 8M，则 SSPBRG=19。

表 12-2 是不同系统时钟频率下常用的波特率及 SSPBRG 设置值：

波特率 (kHz)	系统时钟 (MHz)	SSPBRG 值 (十进制)	实际波特率 (kHz)	误差
100	8	19	100	0.00%
	4	9	100	0.00%
	2	4	100	0.00%
400	8	4	400	0.00%
	4	2	333.33	-16.67%

表 12-2 常用时钟频率下波特率计算

12.5 寄存器

地址	名称	符号
0x40012400	I ² C 控制寄存器	I ² CCTRL
0x40012404	I ² C 状态寄存器	I ² CSTA
0x40012408	I ² C 波特率设置寄存器	I ² CBRG
0x4001240C	I ² C 收发缓冲寄存器	I ² CBUF
0x40012410	I ² C 中断寄存器	I ² CIR
0x40012414	保留	保留
0x40012418	I ² C 错误标志寄存器	I ² CCERR

12.5.1 I²C 控制寄存器 I2CTRL

名称	I2CTRL							
地址	0x40012400							
位	Bit31	Bit30	Bit29	Bit28	Bit27	Bit26	Bit25	Bit24
位名	-							
位权限	U-0							
位	Bit23	Bit22	Bit21	Bit20	Bit19	Bit18	Bit17	Bit16
位名	-							
位权限	U-0							
位	Bit15	Bit14	Bit13	Bit12	Bit11	Bit10	Bit9	Bit8
位名	-	SCLHL	SDAHL	ACKEN	RCEN	PEN	RSEN	SEN
位权限	U-0	R/W-1	R/W-1	R/W-0	R/W-0	R/W-0	R/W-0	R/W-0
位	Bit7	Bit6	Bit5	Bit4	Bit3	Bit2	Bit1	Bit0
位名	-							I2CEN
位权限	U-0							R/W-0

位号	助记符	功能描述
31:15	-	RFU: 未实现, 读为 0
14	SCLHL	当 I ² C 模块禁止时, SCL 固定为高低电平控制位 1 = 将 SCL 信号转化为高电平, 如非必要, 建议常态设为 1 0 = 将 SCL 信号转化为低电平
13	SDAHL	当 I ² C 模块禁止时, SDA 固定为高低电平控制位 1 = 将 SDA 信号转化为高电平, 如非必要, 建议常态设为 1 0 = 将 SDA 信号转化为低电平
12	ACKEN	主控接收模式下, 主机给从机应答使能位 1 = 主机将寄存器 ACKDT 的值做为回应发送给从机 0 = 主机不产生应答周期
11	RCEN	主控接收模式下, 接收使能位 1 = 主机接收使能 0 = 接收禁止
10	PEN	STOP 时序产生使能控制位 1 = STOP 时序产生使能 0 = STOP 时序产生禁止
9	RSEN	Repeated START 时序产生使能控制位 1 = Repeated START 时序产生使能 0 = Repeated START 时序产生禁止
8	SEN	START 时序产生使能控制位 1 = START 时序产生使能 0 = START 时序产生禁止
7:1	-	RFU: 未实现, 读为 0
0	I2CEN	I ² C 模块使能控制位 1 = I ² C 使能 0 = I ² C 禁止, (复位状态机至 idle 状态, 清除所有错误状态及标志, 使得 I ² C 模块可由初始态重新进行工作, 并释放对 SCL 和 SDA 的控制)

12.5.2 I²C 状态寄存器 I2CSTA

名称	I2CSTA							
地址	0x40012404							
位	Bit31	Bit30	Bit29	Bit28	Bit27	Bit26	Bit25	Bit24
位名	-							
位权限	U-0							
位	Bit23	Bit22	Bit21	Bit20	Bit19	Bit18	Bit17	Bit16
位名	-							
位权限	U-0							
位	Bit15	Bit14	Bit13	Bit12	Bit11	Bit10	Bit9	Bit8
位名	-							
位权限	U-0							
位	Bit7	Bit6	Bit5	Bit4	Bit3	Bit2	Bit1	Bit0
位名	-	WCOL	RW	P	S	BF	ACKSTA	ACKDT
位权限	U-0	R/W-0	R-0	R-0	R-0	R-0	R/W-0	R/W-0

位号	助记符	功能描述
31:7	-	RFU: 未实现, 读为 0
6	WCOL	写冲突检测位, MCU 只能在完成 START 时序或完成一帧读写之后才能写 SSPBUF, 否则发生写冲突; 硬件置位, 软件写 1 清零 1 = 发送写冲突 0 = 未发生冲突、
5	RW	I ² C 接口状态位 1 = 接口处于读写状态, 正在进行数据传输, 0 = 已完成数据传输
4	P	STOP 标志位, MCU 查询后硬件清 0 1 = 检测到 STOP 时序 0 = 未检测到 STOP 时序
3	S	START 标志位, MCU 查询后硬件清 0 1 = 检测到 START 时序 0 = 未检测到 START 时序
2	BF	缓冲器满状态位 接收: 1 = 接收完成, SSPBUF 满 0 = 接收未完成, SSPBUF 空 发送: 1 = 正在发送, SSPBUF 满 0 = 发送完成, SSPBUF 空
1	ACKSTA	主控发送模式下, 来自从机的回应信号 1 = 从机无回应 0 = 接收到从机的回应 0
0	ACKDT	主控接收模式下, 主机回应从机的信号状态 1 = 如果 ACKEN 使能, 主机将给从机回应 1, 即表示无应答 0 = 如果 ACKEN 使能, 主机将给从机回应 0, 即表示应答

12.5.3 波特率设置寄存器 I2CBRG

名称	I2CBRG							
地址	0x40012408							
位	Bit31	Bit30	Bit29	Bit28	Bit27	Bit26	Bit25	Bit24
位名	-							
位权限	U-0							
位	Bit23	Bit22	Bit21	Bit20	Bit19	Bit18	Bit17	Bit16
位名	-							
位权限	U-0							
位	Bit15	Bit14	Bit13	Bit12	Bit11	Bit10	Bit9	Bit8
位名	-							SSPBRG[8]
位权限	U-0							R/W-0
位	Bit7	Bit6	Bit5	Bit4	Bit3	Bit2	Bit1	Bit0
位名	SSPBRG[7:0]							
位权限	R/W-0001 0011							

位号	助记符	功能描述
31:9	-	RFU: 未实现, 读为 0
8:0	SSPBRG	SCL 波特率分频配置

12.5.4 收发缓冲寄存器 I2CBUF

名称	I2CBUF							
地址	0x4001240C							
位	Bit31	Bit30	Bit29	Bit28	Bit27	Bit26	Bit25	Bit24
位名	-							
位权限	U-0							
位	Bit23	Bit22	Bit21	Bit20	Bit19	Bit18	Bit17	Bit16
位名	-							
位权限	U-0							
位	Bit15	Bit14	Bit13	Bit12	Bit11	Bit10	Bit9	Bit8
位名	-							
位权限	U-0							
位	Bit7	Bit6	Bit5	Bit4	Bit3	Bit2	Bit1	Bit0
位名	SSPBUF							
位权限	R/W-0000 0000							

位号	助记符	功能描述
31:8	-	RFU: 未实现, 读为 0
7:0	SSPBUF	SSPBUF[7:0]: 数据的读写通过对 SSPBUF 的操作完成。发送时, 对 SSPBUF 执行写操作, 同时也载入数据收发移位寄存器 (SSPSR); 接收时, SSPBUF 与 SSPSR 组成双缓冲结构, 读出数据为 SSPBUF 的数据。接收完一个字节的的数据, SSPSR 将数据载入 SSPBUF, 同时置位 I2CIF。SSPSR 不是直接寄存器, 没有物理地址。

12.5.5 中断寄存器 I2CIR

名称	I2CIR							
地址	0x40012410							
位	Bit31	Bit30	Bit29	Bit28	Bit27	Bit26	Bit25	Bit24
位名	-							
位权限	U-0							
位	Bit23	Bit22	Bit21	Bit20	Bit19	Bit18	Bit17	Bit16
位名	-							
位权限	U-0							
位	Bit15	Bit14	Bit13	Bit12	Bit11	Bit10	Bit9	Bit8
位名	-							
位权限	U-0							
位	Bit7	Bit6	Bit5	Bit4	Bit3	Bit2	Bit1	Bit0
位名	DUMMY		-				I2CIE	I2CIF
位权限	R/W-00		U-0				R/W-0	R/W-0

位号	助记符	功能描述
31:8	-	RFU: 未实现, 读为 0
7:6	DUMMY	预留 可读写, 无功能
5:2	-	RFU: 未实现, 读为 0
1	I2CIE	I2C 中断使能控制位 1 = I2C 中断使能 0 = I2C 中断禁止
0	I2CIF	I2C 中断标志位, 硬件置位, 软件写 1 清零 1 = 产生 I2C 中断 0 = 未产生 I2C 中断

12.5.6 错误标志寄存器 I2CERR

名称	I2CERR							
地址	0x40012418							
位	Bit31	Bit30	Bit29	Bit28	Bit27	Bit26	Bit25	Bit24
位名	-							
位权限	U-0							
位	Bit23	Bit22	Bit21	Bit20	Bit19	Bit18	Bit17	Bit16
位名	-							
位权限	U-0							
位	Bit15	Bit14	Bit13	Bit12	Bit11	Bit10	Bit9	Bit8
位名	-							ERRIE
位权限	U-0							R/W-0
位	Bit7	Bit6	Bit5	Bit4	Bit3	Bit2	Bit1	Bit0
位名	-					OIERR	SDERR	IERR
位权限	U-0					R/W-0	R/W-0	R/W-0

位号	助记符	功能描述
31:9	-	RFU: 未实现, 读为 0

8	ERRIE	错误标志中断使能 1:错误中断使能 0:错误中断禁止
7:3	-	未实现，读为 0
2	OIERR	OP_IDLE 状态下错误标志位 1: OP_IDLE 状态下错误硬件置位，软件写 1 清 0 0: OP_IDLE 状态下无错误
1	SDERR	START_DONE 状态下错误标志位 1: START_DONE 状态下错误硬件置位，软件写 1 清 0 0: START_DONE 状态下无错误
0	IERR	IDLE 状态下错误标志位 1: IDLE 状态下错误硬件置位，软件写 1 清 0 0: IDLE 状态下无错误

13 UART

13.1 概述

UART串行通信模块特点如下

- 最高波特率可至230400(系统主频8MHz)，波特率可软件配置
- 6路独立通道
- 全双工通信口
- UART具有数据接收完成/接收错误中断，并提示错误类型
- 可配置的停止位——支持1个停止位或2个停止位
- 可配置为红外调制输出功能，且载波频率可设置，及载波占空比可设置
- 支持DMA

13.2 接口时序

UART 传输的基本时序如下：

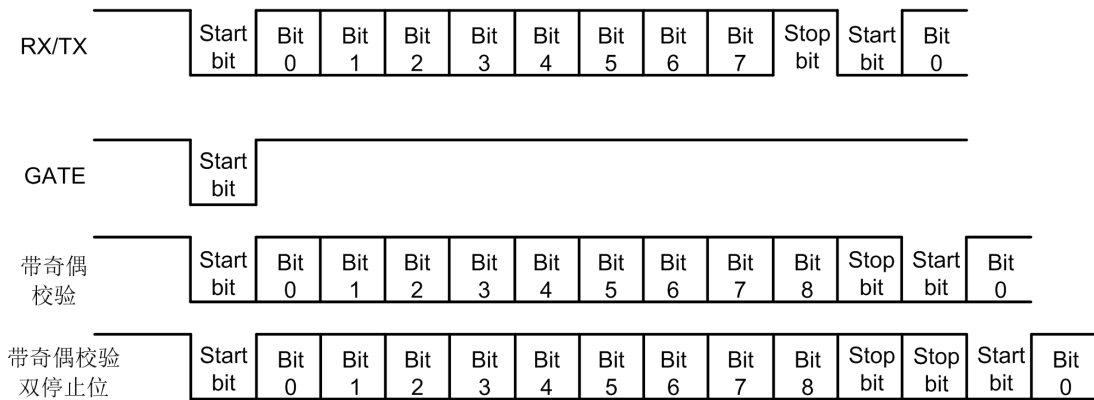


图 13-1 UART 接口时序

UART 可有八种工作方式，由接收状态控制寄存器的 RXSTAx.PDSELx[1:0]位和发送状态寄存器的 TXSTAx.STOPSELx 位控制。见下表：

方式	数据位	第 9 位功能	起始位	停止位
0	8	无	1	1
1	8	无	1	2
2	9	奇校验	1	1
3	9	奇校验	1	2
4	9	偶校验	1	1
5	9	偶校验	1	2
6	9	用户自定义	1	1
7	9	用户自定义	1	2

表 13-1 UART 工作方式

13.3 工作流程

13.3.1 数据发送流程

在发送模式下，UART 的串行数据发送电路主要包括一个发送移位寄存器(Transmit Shift Register，TSR)，TSR 功能是将数据逐个移位送出。待发数据必须先写到发送缓存器 TXREGx(TXBUFFER)中。

TXIFx 是发送中断标志位，根据 TXBUFSTAx.TX_INTSEL 和 TXIS 可配置为发送缓冲区空或 TSR 空产生中断。

数据的发送支持 7bit、8bit 或 9bit 数据格式，如果使用 9bit 的数据格式，必须先设置 RXSTA.PDSEL[1:0]=11，第 9 位数据要被放入 TXSTA.TX9D 位之中。在数据发送之前，必须先将此位写入，然后再把 8 位的值写入 TXREG 中。因为一旦 TXREG 寄存器被写入数据后，这个 8 位的数据可能马上就会被放入 TSR 寄存器开始发送工作，所以为了数据发送正确性，必须先写入第 9 位的值。

一般情况下，一开始 TSR 寄存器是空的，数据的发送需先设定波特率 SPBRG，使能发送模块(设定 TXEN 为 1)，然后写入 TXREG 寄存器开始发送。也可以在设定好波特率 SPBRG 后，先写入 TXREG 寄存器，然后再设定 TXEN 使能发送模块来开始数据发送。如果在数据发送过程中将发送模块使能位 TXEN 清 0，那么数据发送工作就会被中断，发送模块也会被复位。

下图是UART异步发送的工作模式：

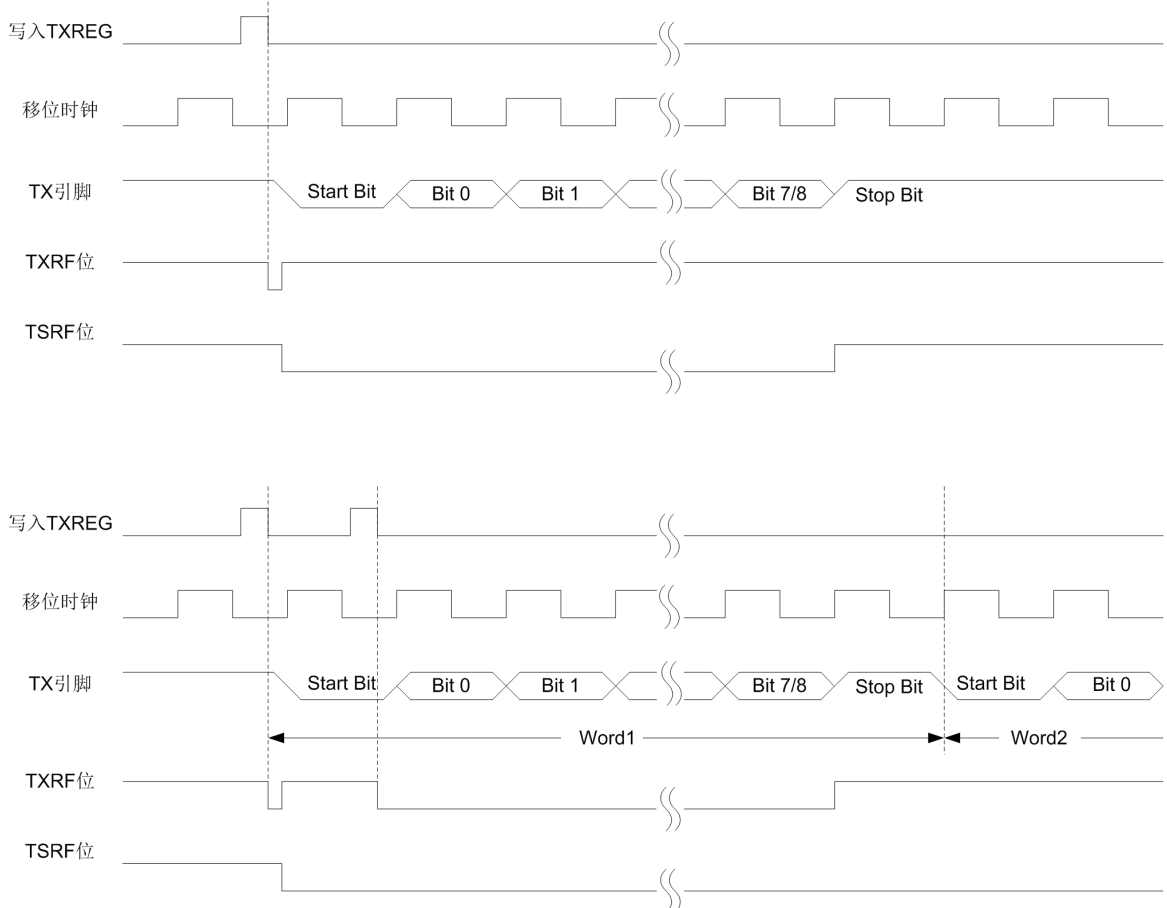


图 13-2 UART 异步发送工作模式

设置异步发送操作的步骤如下：

- 根据 CPU 的工作时钟，选择合适的波特率，初始化 SPBRG
- 若需要中断，置相应的 UARTIE.TXIE=1

- 决定数据发送的格式。设定 RXSTA.PDSEL[1:0]位，决定发送 8 位数据还是 9 位数据；设定 TXSTA.STOPSEL 位，决定发送 1 位还是 2 位停止位
- 如果希望发送的串行数据红外调制，向 IRCON 寄存器写入合适的值来获得相应的调制频率和占空比，并置 TXSTA.IREN=1
- 使能发送模块。置 TXSTA.TXEN=1
- 如果选择发送 9 位数据，第 9 位应先写入 TXSTA.TX9D 位
- 将 8 位要发送的数据写入 TXREG 寄存器(启动发送)

13.3.2 数据接收流程

UART 的串行数据接收电路主要包括一个接收移位寄存器(Receive shift register, RSR)。

- 当接收到停止位后，RSR 就把接收到的数据送入接收缓冲寄存器 RXREGx(RXBUFFER)，
- 传送完成后，接收数据送入 RXBUFFER 后将中断标志 RXIF 置 1。是否响应中断，可以设置 UARTIE 寄存器的 RXIE 位来控制。RXIF 位是只读位，只能硬件清 0 (对 RXREG 读操作)。

注：当 RXBUFFER 已满时，RSR 接收到一帧数据后会将其写入 RXBUFFER，并置 RXIF 为 1，同时发生溢出错，OERR 被置 1。对 OERR 的清零可以通过把 RXSTA 寄存器的 RXEN 位清 0 来复位接收逻辑电路，然后再置 1。接收过程中，如果检测到的停止位是“0”，则发生帧格式错，FERR 被置 1；如果发生奇偶校验错，标志位 PERR 被置 1。OERR、FERR、PERR 都可以软件清 0。

设置异步接收操作的步骤如下：

- 根据 CPU 的工作时钟,选择合适的波特率。初始化 SPBRG
- 若需要中断，置 UARTIE.RXIE=1
- 设置数据接收的格式。设定 RXSTA.PDSEL[1:0]位，设置接收 8 位数据还是 9 位数据；接收到的停止位应紧跟数据及校验位，长度至少 1 位，否则将会产生帧格式错误 FERR
- 使能接收模块。置 RXSTA.RXEN=1；配置 RXBUFSTA. RX_INTSEL 位选择 RX 中断为单 BYTE 接收中断或 RXBUFFER 满中断
- 在接收完毕时，RXIF 位会置 1，如果 RXIE 位为 1，将会产生 RXIF 的中断
- 读取 RXSTA 寄存器，获得第 9 位数据 RX9D 的值(如果接收 9 位的数据格式)，并判断数据接收是否出错
- 读取 RXREG 寄存器，获得 8 位数据
- 如果接收过程中有错误发生，写 0 清 0 或将 RXEN 位清 0 来清除错误

13.4 波特率发生

13.4.1 波特率发生

波特率因子寄存器是一个 16 位的可读写的寄存器，其值 X 为 0—65535 之间的任一整数。

波特率计算公式：

$$\text{Baud} = F_{\text{APBCLK}} / (\text{SPBRG} + 1);$$

为了支持全双工通信，接收和发送波特率单独产生；

下表是常用系统时钟频率下的波特率：

Baud	fcoreclk=16MHz			fcoreclk=8MHz		
	Actual (bps)	Error%	X+1	Actual (bps)	Error%	X+1
300	300.0019	0.000625	53333	299.9963	-0.00125	26667
1200	1200.03	0.0025	13333	1199.94	-0.005	6667

Baud	fcoreclk=16MHz			fcoreclk=8MHz		
	Actual (bps)	Error%	X+1	Actual (bps)	Error%	X+1
2400	2399.88	-0.005	6667	2400.24	0.010001	3333
4800	4800.48	0.010001	3333	4799.04	-0.02	1667
9600	9598.08	-0.02	1667	9603.842	0.040016	833
19200	19207.68	0.040016	833	19184.65	-0.07994	417
38400	38369.3	-0.07994	417	38461.54	0.160256	208
57600	57553.96	-0.07994	278	57553.96	-0.07994	139
115200	115107.9	-0.07994	139	115942	0.644122	69
230400	231884.1	0.644122	69	228571.4	-0.79365	35
460800	457142.9	-0.79365	35	470588.2	2.124183	17

Baud	fcoreclk=24MHz			fcoreclk=32MHz		
	Actual (bps)	Error%	X+1	Actual (bps)	Error%	X+1
300	300	0	80000	299.9991	-0.00031	106667
1200	1200	0	20000	1199.985	-0.00125	26667
2400	2400	0	10000	2400.06	0.0025	13333
4800	4800	0	5000	4799.76	-0.005	6667
9600	9600	0	2500	9600.96	0.010001	3333
19200	19200	0	1250	19196.16	-0.02	1667
38400	38400	0	625	38415.37	0.040016	833
57600	57553.96	-0.07994	417	57553.96	-0.07994	556
115200	115384.6	0.160256	208	115107.9	-0.07994	278
230400	230769.2	0.160256	104	230215.8	-0.07994	139
460800	461538.5	0.160256	52	463768.1	0.644122	69

表 13-2 常用时钟频率下波特率计算

表中的波特率分频系数 X 由波特率发生寄存器 SPBRGx 产生。

13.4.2 波特率自适应

利用 Timer 的 Capture 功能，可以实现波特率自适应功能。可实现的一种方法为，外部 UART 设备按约定的数据内容(比如 0xF8)发送一帧，由 Timer 对该帧数据的高电平脉宽进行计数，MCU 读取 Timer 捕捉结果计算得到波特率因子，并写入波特率发生寄存器中，作为波特率发生的时钟分频计数值 X 使用。这时接收状态复位，重新等待起始位，以写入的波特率因子所产生的波特率接收数据。参考 Timer 章节。

13.5 红外调制

TZBRG 寄存器保存一个 11 位的分频系数 X，其值为 0~2047 之间的任一整数。6 路 UART 共用一个红外调制频率发生器。

红外调制频率计算公式：

$$FIR = F_{APBCLK} / (TZBRG + 1)$$

红外调制的方式为：发送数据 0 时调制红外频率，发送数据 1 时不调制。为满足 PNP 和 NPN 两种红外驱动管的需求，寄存器 IRFLAG 位控制红外调制输出的极性。IRFLAG=0 时为正极性输出，适合 PNP 管驱动；IRFLAG=1 时为负极性输出，适合 NPN 管驱动。

TH 寄存器用于配置红外调制占空比

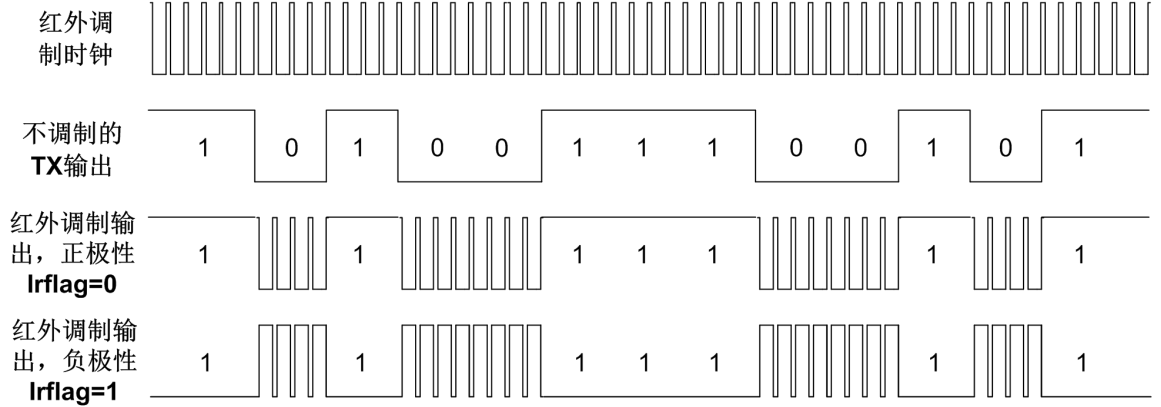
占空比: $Y = (TZBRG [10:4] * TH) / (TZBRG + 1)$

当 $TH=4'b0000$ 时, 占空比为 $Y = (TZBRG [10:1] + 1) / (X + 1)$;

当 $TZBRG [10:4]=7'h00$ 时, 占空比为 $Y = TH / (TZBRG [3:0] + 1)$; 若此时 $TH > TZBRG [3:0]$, 则红外调制时钟 IRCLK 为固定高电平。

当红外调制极性反向时 (IRFLAG=1), 占空比也为 1-Y

红外调制波形见下图:



无论有效电平是 0 还是 1, 占空比定义为高电平长度/周期。

13.6 寄存器

地址	名称	符号
0x40012000	中断使能寄存器	UARTIE
0x40012004	中断标志寄存器	UARTIF
0x40012008	红外调制配置寄存器	IRCON
0x4001200C	UART0 接收状态控制寄存器	RXSTA0
0x40012010	UART0 发送状态控制寄存器	TXSTA0
0x40012014	UART0 接收数据缓存寄存器	RXREG0
0x40012018	UART0 发送数据缓存寄存器	TXREG0
0x4001201C	UART0 波特率寄存器	SPBRG0
0x40012020	UART0 发送 BUF 状态控制寄存器	TXBUFSTA0
0x40012024	UART0 接收 BUF 状态控制寄存器	RXBUFSTA0
0x40012028	UART0 接收发送取反控制寄存器	RTXCON0
0x4001202C	UART1 接收状态控制寄存器	RXSTA1
0x40012030	UART1 发送状态控制寄存器	TXSTA1
0x40012034	UART1 接收数据缓存寄存器	RXREG1
0x40012038	UART1 发送数据缓存寄存器	TXREG1
0x4001203C	UART1 波特率寄存器	SPBRG1
0x40012040	UART1 发送 BUF 状态控制寄存器	TXBUFSTA1
0x40012044	UART1 接收 BUF 状态控制寄存器	RXBUFSTA1
0x40012048	UART1 接收发送取反控制寄存器	RTXCON1
0x4001204C	UART2 接收状态控制寄存器	RXSTA2

地址	名称	符号
0x40012050	UART2 发送状态控制寄存器	TXSTA2
0x40012054	UART2 接收数据缓存寄存器	RXREG2
0x40012058	UART2 发送数据缓存寄存器	TXREG2
0x4001205C	UART2 波特率寄存器	SPBRG2
0x40012060	UART2 发送 BUF 状态控制寄存器	TXBUFSTA2
0x40012064	UART2 接收 BUF 状态控制寄存器	RXBUFSTA2
0x40012068	UART2 接收发送取反控制寄存器	RTXCON2
0x4001206C	UART3 接收状态控制寄存器	RXSTA3
0x40012070	UART3 发送状态控制寄存器	TXSTA3
0x40012074	UART3 接收数据缓存寄存器	RXREG3
0x40012078	UART3 发送数据缓存寄存器	TXREG3
0x4001207C	UART3 波特率寄存器	SPBRG3
0x40012080	UART3 发送 BUF 状态控制寄存器	TXBUFSTA3
0x40012084	UART3 接收 BUF 状态控制寄存器	RXBUFSTA3
0x40012088	UART3 接收发送取反控制寄存器	RTXCON3
0x4001208C	UART4 接收状态控制寄存器	RXSTA4
0x40012090	UART4 发送状态控制寄存器	TXSTA4
0x40012094	UART4 接收数据缓存寄存器	RXREG4
0x40012098	UART4 发送数据缓存寄存器	TXREG4
0x4001209C	UART4 波特率寄存器	SPBRG4
0x400120A0	UART4 发送 BUF 状态控制寄存器	TXBUFSTA4
0x400120A4	UART4 接收 BUF 状态控制寄存器	RXBUFSTA4
0x400120A8	UART4 接收发送取反控制寄存器	RTXCON4
0x400120AC	UART5 接收状态控制寄存器	RXSTA5
0x400120B0	UART5 发送状态控制寄存器	TXSTA5
0x400120B4	UART5 接收数据缓存寄存器	RXREG5
0x400120B8	UART5 发送数据缓存寄存器	TXREG5
0x400120BC	UART5 波特率寄存器	SPBRG5
0x400120C0	UART5 发送 BUF 状态控制寄存器	TXBUFSTA5
0x400120C4	UART5 接收 BUF 状态控制寄存器	RXBUFSTA5
0x400120C8	UART5 接收发送取反控制寄存器	RTXCON5

13.6.1 中断允许寄存器 UARTIE

名称	UARTIE							
地址	0x40012000							
位	Bit31	Bit30	Bit29	Bit28	Bit27	Bit26	Bit25	Bit24
位名	-							
位权限	U-0							
位	Bit23	Bit22	Bit21	Bit20	Bit19	Bit18	Bit17	Bit16
位名	-							
位权限	U-0							
位	Bit15	Bit14	Bit13	Bit12	Bit11	Bit10	Bit9	Bit8
位名	-				RXIE5	TXIE5	RXIE4	TXIE4
位权限	U-0				R/W-0	R/W-0	R/W-0	R/W-0
位	Bit7	Bit6	Bit5	Bit4	Bit3	Bit2	Bit1	Bit0
位名	RXIE3	TXIE3	RXIE2	TXIE2	RXIE1	TXIE1	RXIE0	TXIE0

位权限	R/W-0	R/W-0	R/W-0	R/W-0	R/W-0	R/W-0	R/W-0	R/W-0
位号	助记符		功能描述					
31:12	-		未实现：读为0					
11	RXIE5		UART5 接收中断允许位 1 = 允许 UART5 接收中断 0 = 禁止 UART5 接收中断					
10	TXIE5		UART5 的发送中断允许位 1 = 允许 UART5 发送中断 0 = 禁止 UART5 发送中断					
9	RXIE4		UART4 接收中断允许位 1 = 允许 UART4 接收中断 0 = 禁止 UART4 接收中断					
8	TXIE4		UART4 的发送中断允许位 1 = 允许 UART4 发送中断 0 = 禁止 UART4 发送中断					
7	RXIE3		UART3 接收中断允许位 1 = 允许 UART3 接收中断 0 = 禁止 UART3 接收中断					
6	TXIE3		UART3 的发送中断允许位 1 = 允许 UART3 发送中断 0 = 禁止 UART3 发送中断					
5	RXIE2		UART2 接收中断允许位 1 = 允许 UART2 接收中断 0 = 禁止 UART2 接收中断					
4	TXIE2		UART2 的发送中断允许位 1 = 允许 UART2 发送中断 0 = 禁止 UART2 发送中断					
3	RXIE1		UART1 接收中断允许位 1 = 允许 UART1 接收中断 0 = 禁止 UART1 接收中断					
2	TXIE1		UART1 的发送中断允许位 1 = 允许 UART1 发送中断 0 = 禁止 UART1 发送中断					
1	RXIE0		UART0 接收中断允许位 1 = 允许 UART0 接收中断 0 = 禁止 UART0 接收中断					
0	TXIE0		UART0 的发送中断允许位 1 = 允许 UART0 发送中断 0 = 禁止 UART0 发送中断					

13.6.2 中断标志寄存器 UARTIF

名称	UARTIF							
地址	0x40012004							
位	Bit31	Bit30	Bit29	Bit28	Bit27	Bit26	Bit25	Bit24
位名	-							
位权限	U-0							
位	Bit23	Bit22	Bit21	Bit20	Bit19	Bit18	Bit17	Bit16

位名	-							
位权限	U-0							
位	Bit15	Bit14	Bit13	Bit12	Bit11	Bit10	Bit9	Bit8
位名	-				RXIF5	TXIF5	RXIF4	TXIF4
位权限	U-0				R-0	R/W-1	R-0	R/W-1
位	Bit7	Bit6	Bit5	Bit4	Bit3	Bit2	Bit1	Bit0
位名	RXIF3	TXIF3	RXIF2	TXIF2	RXIF1	TXIF1	RXIF0	TXIF0
位权限	R-0	R/W-1	R-0	R/W-1	R-0	R/W-1	R-0	R/W-1

位号	助记符	功能描述
31:12	-	未实现：读为0
11	RXIF5	UART5 接收中断标志位 1 = 接收完成标志，数据被写入 RXREG 后硬件自动置 1；（CPU 执行任何对 RXREG 的操作将会引起硬件清 0） 0 = 等待接收或正在接收
10	TXIF5	UART5 发送中断标志位 1 = 根据 TXBUFSTA5.TX_INTSEL 和 TXSTA5.TXIS 的设定产生中断，默认为发送缓冲器空产生中断，硬件自动置 1； 0 = CPU/DMA 向发送缓冲器 TXREG5 写入数据后，硬件自动清 0。也可软件清写 1 清 0
9	RXIF4	UART4 接收中断标志位 1 = 接收完成标志，数据被写入 RXREG 后硬件自动置 1；（CPU 执行任何对 RXREG 的操作将会引起硬件清 0） 0 = 等待接收或正在接收
8	TXIF4	UART4 发送中断标志位 1 = 根据 TXBUFSTA4.TX_INTSEL 和 TXSTA4.TXIS 的设定产生中断，默认为发送缓冲器空产生中断，硬件自动置 1； 0 = CPU/DMA 向发送缓冲器 TXREG4 写入数据后，硬件自动清 0。也可软件清写 1 清 0
7	RXIF3	UART3 接收中断标志位 1 = 接收完成标志，数据被写入 RXREG 后硬件自动置 1；（CPU 执行任何对 RXREG 的操作将会引起硬件清 0） 0 = 等待接收或正在接收
6	TXIF3	UART3 发送中断标志位 1 = 根据 TXBUFSTA3.TX_INTSEL 和 TXSTA3.TXIS 的设定产生中断，默认为发送缓冲器空产生中断，硬件自动置 1； 0 = CPU/DMA 向发送缓冲器 TXREG3 写入数据后，硬件自动清 0。也可软件清写 1 清 0
5	RXIF2	UART2 接收中断标志位 1 = 接收完成标志，数据被写入 RXREG 后硬件自动置 1；（CPU 执行任何对 RXREG 的操作将会引起硬件清 0） 0 = 等待接收或正在接收
4	TXIF2	UART2 发送中断标志位 1 = 根据 TXBUFSTA2.TX_INTSEL 和 TXSTA2.TXIS 的设定产生中断，默认为发送缓冲器空产生中断，硬件自动置 1； 0 = CPU/DMA 向发送缓冲器 TXREG2 写入数据后，硬件自动清 0。也可软件清写 1 清 0

位号	助记符	功能描述
3	RXIF1	UART1 接收中断标志位 1 = 接收完成标志，数据被写入 RXREG 后硬件自动置 1；（CPU 执行任何对 RXREG 的操作将会引起硬件清 0） 0 = 等待接收或正在接收
2	TXIF1	UART1 发送中断标志位 1 = 根据 TXBUFSTA1.TX_INTSEL 和 TXSTA1.TXIS 的设定产生中断，默认为发送缓冲器空产生中断，硬件自动置 1； 0 = CPU/DMA 向发送缓冲器 TXREG1 写入数据后，硬件自动清 0。也可软件清写 1 清 0
1	RXIF0	UART0 接收中断标志位 1 = 接收完成标志，数据被写入 RXREG 后硬件自动置 1；（CPU 执行任何对 RXREG 的操作将会引起硬件清 0） 0 = 等待接收或正在接收
0	TXIF0	UART0 发送中断标志位 1 = 根据 TXBUFSTA0.TX_INTSEL 和 TXSTA0.TXIS 的设定产生中断，默认为发送缓冲器空产生中断，硬件自动置 1； 0 = CPU/DMA 向发送缓冲器 TXREG0 写入数据后，硬件自动清 0。也可软件清写 1 清 0

13.6.3 红外调制配置寄存器 IRCON

名称	IRCON							
地址	0x40012008							
位	Bit31	Bit30	Bit29	Bit28	Bit27	Bit26	Bit25	Bit24
位名	-							
位权限	U-0							
位	Bit23	Bit22	Bit21	Bit20	Bit19	Bit18	Bit17	Bit16
位名	-							
位权限	U-0							
位	Bit15	Bit14	Bit13	Bit12	Bit11	Bit10	Bit9	Bit8
位名	IRFLAG	TH				TZBRG[10:8]		
位权限	R/W-0	R/W-0000				R/W-000		
位	Bit7	Bit6	Bit5	Bit4	Bit3	Bit2	Bit1	Bit0
位名	TZBRG[7:0]							
位权限	R/W-1101 0010							

位号	助记符	功能描述
31:16	-	未实现：读为0
15	IRFLAG	控制红外调制发送数据时的默认输出 IRFLAG=0 时为正极性输出，适合 PNP 管驱动； IRFLAG=1 时为负极性输出，适合 NPN 管驱动。
14:11	TH	红外占空比调制参数
10:0	TZBRG	红外调制频率

13.6.4 接收状态控制寄存器 RXSTAx

名称	RXSTAx(x=0,1,2,3,4,5)							
地址	0x4001200C + x*0x20							
位	Bit31	Bit30	Bit29	Bit28	Bit27	Bit26	Bit25	Bit24
位名	-							
位权限	U-0							
位	Bit23	Bit22	Bit21	Bit20	Bit19	Bit18	Bit17	Bit16
位名	-							
位权限	U-0							
位	Bit15	Bit14	Bit13	Bit12	Bit11	Bit10	Bit9	Bit8
位名	-							
位权限	U-0							
位	Bit7	Bit6	Bit5	Bit4	Bit3	Bit2	Bit1	Bit0
位名	PDSEL		ERRIE	RXEN	PERR	FERR	OERR	RX9D
位权限	R/W-00		R/W-0	R/W-0	R/W-0	R/W-0	R/W-0	R-0

位号	助记符	功能描述
31:8	-	未实现：读为0
7:6	PDSEL	模式选择位 00 = 8 位数据，无奇偶校验； 01 = 8 位数据，偶校验； 10 = 8 位数据，奇校验。 11 = 9 位数据，无奇偶校验；
5	ERRIE	错误中断允许位 1 = 使能错误中断； 0 = 禁止错误中断。 包括奇偶校验错，帧格式错，溢出错
4	RXEN	接收模块使能位 1 = 使能接收模块； 0 = 禁止接收模块，接收模块被复位。
3	PERR	奇偶校验错标志位，只可写 0 1 = 校验错； 0 = 无校验错。
2	FERR	帧格式错标志位，只可写 0 1 = 帧格式错； 0 = 无帧格式错。
1	OERR	溢出错标志位 1 = 有溢出错； 0 = 无溢出错。
0	RX9D	接收数据的第 9 位

13.6.5 发送状态控制寄存器 TXSTAx

名称	TXSTAx(x=0,1,2,3,4,5)							
地址	0x40012010 + x*0x20							
位	Bit31	Bit30	Bit29	Bit28	Bit27	Bit26	Bit25	Bit24
位名	-							

位权限	U-0							
位	Bit23	Bit22	Bit21	Bit20	Bit19	Bit18	Bit17	Bit16
位名	-							
位权限	U-0							
位	Bit15	Bit14	Bit13	Bit12	Bit11	Bit10	Bit9	Bit8
位名	-							
位权限	U-0							
位	Bit7	Bit6	Bit5	Bit4	Bit3	Bit2	Bit1	Bit0
位名	-	STOPSEL	TXIS	TXEN	IREN	-		TX9D
位权限	U-0	R/W-0	R/W-0	R/W-0	R/W-0	U-0		R-0

位号	助记符	功能描述
31:7	-	未实现：读为0
6	STOPSEL	停止位选择位 1 = 停止位为 2 位； 0 = 停止位为 1 位
5	TXIS	TX_INTSEL=0 时，发送中断选择位 1 = 移位寄存器空产生中断； 0 = 发送缓冲器空产生中断。
4	TXEN	发送模块使能位 1 = 使能发送模块； 0 = 禁止发送模块，发送模块被复位。
3	IREN	发送红外调制使能位 1 = 使能发送红外调制； 0 = 禁止发送红外调制。
2:1	-	未实现：读为 0
0	TX9D	发送数据的第 9 位 注：该位应该在发送缓冲寄存器前写入

13.6.6 接收缓存寄存器 RXREGx

名称	RXREGx(x=0,1,2,3,4,5)							
地址	0x40012014 + x*0x20							
位	Bit31	Bit30	Bit29	Bit28	Bit27	Bit26	Bit25	Bit24
位名	-							
位权限	U-0							
位	Bit23	Bit22	Bit21	Bit20	Bit19	Bit18	Bit17	Bit16
位名	-							
位权限	U-0							
位	Bit15	Bit14	Bit13	Bit12	Bit11	Bit10	Bit9	Bit8
位名	-							
位权限	U-0							
位	Bit7	Bit6	Bit5	Bit4	Bit3	Bit2	Bit1	Bit0
位名	RXREG							
位权限	R-0000 0000							

位号	助记符	功能描述
----	-----	------

位号	助记符	功能描述
31:8	-	未实现：读为0
7:0	RXREG	接收数据缓存寄存器数据 注：7位收发时，接收的7bits数据存入RXREG[6:0]

13.6.7 发送缓存寄存器 TXREGx

名称	TXREGx(x=0,1,2,3,4,5)							
地址	0x40012018 + x*0x20							
位	Bit31	Bit30	Bit29	Bit28	Bit27	Bit26	Bit25	Bit24
位名	-							
位权限	U-0							
位	Bit23	Bit22	Bit21	Bit20	Bit19	Bit18	Bit17	Bit16
位名	-							
位权限	U-0							
位	Bit15	Bit14	Bit13	Bit12	Bit11	Bit10	Bit9	Bit8
位名	-							
位权限	U-0							
位	Bit7	Bit6	Bit5	Bit4	Bit3	Bit2	Bit1	Bit0
位名	TXREG							
位权限	W-0000 0000							

位号	助记符	功能描述
31:8	-	未实现：读为0
7:0	TXREG	发送数据缓存寄存器数据 注：7位收发时，发送的7bits数据写入TXREG[6:0]

13.6.8 波特率产生寄存器 SPBRGx

名称	SPBRGx(x=0,1,2,3,4,5)							
地址	0x4001201C + x*0x20							
位	Bit31	Bit30	Bit29	Bit28	Bit27	Bit26	Bit25	Bit24
位名	-							
位权限	U-0							
位	Bit23	Bit22	Bit21	Bit20	Bit19	Bit18	Bit17	Bit16
位名	-							
位权限	U-0							
位	Bit15	Bit14	Bit13	Bit12	Bit11	Bit10	Bit9	Bit8
位名	SPBRG[15:8]							
位权限	R/W-0000 0011							
位	Bit7	Bit6	Bit5	Bit4	Bit3	Bit2	Bit1	Bit0
位名	SPBRG[7:0]							
位权限	R/W-0100 0001							

位号	助记符	功能描述
31:16	-	未实现：读为0

位号	助记符	功能描述
15:0	SPBRG	波特率产生器寄存器值，默认波特率 9600

波特率计算详见13.4波特率发生章节

注：当SPBRG ≤ 0x000F时，UARTDIV=16'H000F；

当SPBRG > 0x000F时，UARTDIV=SPBRG；

13.6.9 发送 Buffer 状态控制寄存器 TXBUFSTAx

名称	TXBUFSTAx(x=0,1,2,3,4,5)							
地址	0x40012020 + x*0x20							
位	Bit31	Bit30	Bit29	Bit28	Bit27	Bit26	Bit25	Bit24
位名	-							
位权限	U-0							
位	Bit23	Bit22	Bit21	Bit20	Bit19	Bit18	Bit17	Bit16
位名	-							
位权限	U-0							
位	Bit15	Bit14	Bit13	Bit12	Bit11	Bit10	Bit9	Bit8
位名	-							
位权限	U-0							
位	Bit7	Bit6	Bit5	Bit4	Bit3	Bit2	Bit1	Bit0
位名	-	RFUI			TX_INTSEL		-	TXFF
位权限	U-0	R/W-000			R/W-00		U-0	R-0

位号	助记符	功能描述
31:7	-	未实现：读为 0
6:4	RFUI	保留位
3:2	TX_INTSEL	发送中断选择位 11 = 不产生中断 10 = TXBUF 空产生中断 01 = TXBUF 空且移位寄存器空产生中断 00 = 由 TXIS 决定发送中断在发送缓冲空或移位寄存器空时产生
1	-	未实现：读为 0
0	TXFF	TXBUF 状态位 1 = TXBUF 中有数据 0 = TXBUF 空

13.6.10 接收 Buffer 状态控制寄存器 RXBUFSTAx

名称	RXBUFSTAx(x=0,1,2,3,4,5)							
地址	0x40012024 + x*0x20							
位	Bit31	Bit30	Bit29	Bit28	Bit27	Bit26	Bit25	Bit24
位名	-							
位权限	U-0							
位	Bit23	Bit22	Bit21	Bit20	Bit19	Bit18	Bit17	Bit16
位名	-							
位权限	U-0							
位	Bit15	Bit14	Bit13	Bit12	Bit11	Bit10	Bit9	Bit8

位名	-								
位权限	U-0								
位	Bit7	Bit6	Bit5	Bit4	Bit3	Bit2	Bit1	Bit0	
位名	-	RFUI			-	RFUI	-	RXFF	
位权限	U-0	R/W-100			U-0	R/W-0	R/W-0	R/W-0	

位号	助记符	功能描述
31:7	-	未实现：读为0
6:4	RFUI	保留位
3	-	未实现：读为0
2	RFUI	保留位
1	-	未实现：读为0
0	RXFF	RXBUF 状态位 1 = RXBUF 中有 1 笔数据； 0 = RXBUF 空；

13.6.11 接收发送取反控制寄存器 RTXCON_x

名称	RTXCON _x (x=0,1,2,3,4,5)								
地址	0x40012028 + x*0x20								
位	Bit31	Bit30	Bit29	Bit28	Bit27	Bit26	Bit25	Bit24	
位名	-								
位权限	U-0								
位	Bit23	Bit22	Bit21	Bit20	Bit19	Bit18	Bit17	Bit16	
位名	-								
位权限	U-0								
位	Bit15	Bit14	Bit13	Bit12	Bit11	Bit10	Bit9	Bit8	
位名	-								
位权限	U-0								
位	Bit7	Bit6	Bit5	Bit4	Bit3	Bit2	Bit1	Bit0	
位名	-					RTX7EN	RXDFLAG	TXDFLAG	
位权限	U-0					R/W-0	R/W-0	R/W-0	

位号	助记符	功能描述
31:3	-	未实现：读为0
2	RTX7EN	收发 7bit 数据使能 1 = 收发 7 位数据帧，格式为 7 位数据位+STOP， 收发数据为 RXREG/TXREG[6:0] 0 = 正常收发；
1	RXDFLAG	接收控制位 1 = 接收数据取反； 0 = 接收数据不取反。
0	TXDFLAG	发送控制位 1 = 发送数据取反，若红外调制开启时，则取反无效， 0 = 发送数据不取反。

14 LPUART

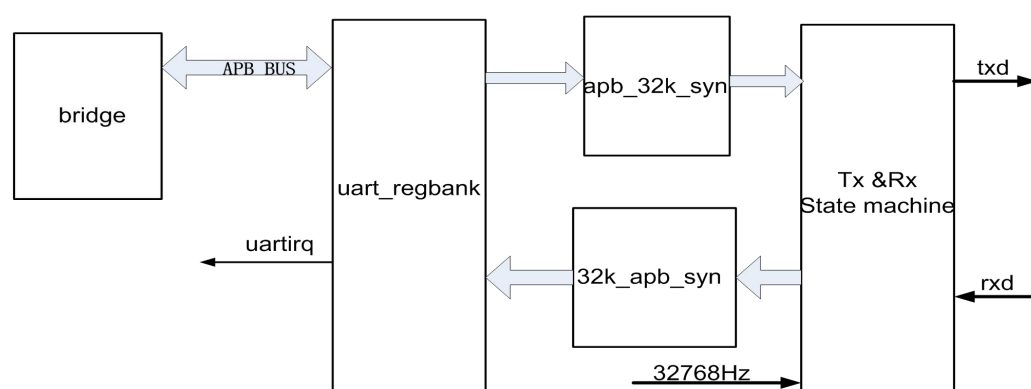
14.1 概述

LPUART 是一个低功耗 UART 接口，其工作仅需 32768Hz 时钟，可以支持到最高 9600 波特率的数据接收。LPUART 功耗极低，可以在 Sleep/DeepSleep 模式下工作。

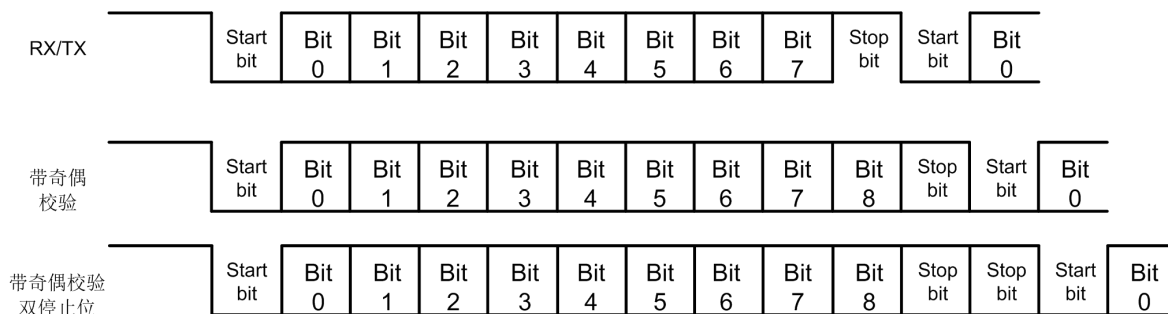
特点：

- 异步数据收发
- 标准UART帧格式
 - 1bit起始位
 - 7或8bit数据
 - 奇校验、偶校验或无校验位
 - 1或2bit停止位
- 使用32768Hz XTLF时钟或者32KHz RCLP时钟工作，支持波特率300~9600
- 可编程数据极性
- 支持Sleep/DeepSleep模式下的数据收发（休眠模式下不支持DMA）
- 中断标志
 - 接收Buffer满
 - 接收Buffer溢出
 - 接收帧格式错误
 - 接收校验位错误
 - START检测
 - 数据匹配
 - 发送完成
- 休眠模式下唤醒芯片
 - RXD下降沿唤醒
 - 起始位检测唤醒
 - 1字节接收完成唤醒
 - 1字节数据匹配唤醒
- LPRUN/ACTIVE模式下支持DMA

14.2 结构框图



14.3 接口时序



14.4 软件应用指南

14.4.1 接收流程

- 配置LPUBAUD寄存器决定波特率
- 根据波特率选择合适的调制参数，配置MCTL寄存器
- 配置LPUCON寄存器，选择帧格式、极性、中断参数等
- 配置LPUEN寄存器打开接收使能
- 等待中断事件

14.4.2 发送流程

- 配置LPUBAUD寄存器决定波特率
- 根据波特率选择合适的调制参数，配置MCTL寄存器
- 配置LPUCON寄存器，选择帧格式、极性、中断参数等
- 配置LPUEN寄存器打开发送使能
- 等待中断事件

14.4.3 休眠模式下的数据接收唤醒

LPUART 支持在 Sleep、DeepSleep 模式下进行数据接收并唤醒芯片。此时芯片功耗极低，并保持对 RXD 引脚的监听，直到特定事件到来后唤醒芯片退出休眠模式。

- 配置LPUBAUD寄存器决定波特率
- 根据波特率选择合适的调制参数，配置MCTL寄存器
- 配置LPUCON寄存器，选择帧格式、极性，通过LPUCON.RXEV选择唤醒事件为START位、一帧接收完成、一帧数据匹配或RXD下降沿检测
- 配置LPUEN寄存器打开接收使能
- 软件进入Sleep/DeepSleep

14.4.4 LPRUN 模式下的数据自动收发

通过 LPUART 和 DMA，软件可以实现 LPRUN 模式下一定数据量的 LPUART 自动收发，而无需 CPU 干预，典型条件下全芯片功耗小于 10uA。

- 配置LPUBAUD寄存器决定波特率

- 根据波特率选择合适的调制参数，配置MCTL寄存器
- 配置LPUCON寄存器，选择帧格式、极性、中断参数等
- 配置DMA通道5和通道6控制寄存器，选择LPUART收发
- 如果需要发送数据，将待发数据写入RAM中指定位置
- 配置DMA数据收发长度和RAM指针
- 将系统主时钟选为LSCLK
- 软件进入LPRUN
- 配置LPUEN寄存器打开发送接收使能
- 如CPU无额外工作，可以主动进入WFI/WFE，等待中断唤醒

14.4.5 使用说明

软件需要根据通信波特率的不同合理配置调制控制寄存器 MCTL，建议的配置参数表如下：

1、外设时钟设置使能

LPUFCKEN（功能时钟）和 LPUARTCKEN（寄存器总线时钟）。

2、管脚配置

LPUART 和 UART0 复用相同的 IO 口

在配置IO时需要先配置PF4功能选择寄存器PF4AFSEL，将PF4的复用功能选择为LPUART_TX。LPUART_RX与UART0_RX，不需要配置复用功能寄存器，使能LPUART即可直接使用LPUART_RX。若外部不存在上拉，只需要把PF3配置成数字功能上拉即可。

3、波特率设置

以波特率9600为例，LPUART 使用的主时钟为32768HZ，其分频与9600相差较大。所以采用3、4分频交替使用。从波形上看每个bit的长度不是104.16us,而是91.55us和122.07us的交替。

为了实现上述的功能，LPUART在配置波特率寄存器LPUBAUD的同时，还需合理配置调制控制寄存器MCTL，建议的配置参数表如下

Baud	MCTL											
	Bit0 (start)	Bit1	Bit2	Bit3	Bit4	Bit5	Bit6	Bit7	Bit8	Bit9	Bit10	Bit11
9600	0	1	0	0	1	0	1	0	1	0	0	1
4800	1	1	0	1	1	1	1	1	0	1	1	1
2400	1	1	0	1	1	0	1	1	0	1	1	0
1200	0	1	0	0	1	0	0	1	0	0	1	0
600	0	1	1	0	1	0	1	1	0	1	1	0
300	0	1	0	0	0	0	1	0	0	0	0	1

以上参数表假设 LPUART 工作时钟为准确的 32768Hz，如果使用 RCLP 工作，则会引入额外的误差，可能需要微调波特率调制方案来获得更好的通信效果。

4、配置LPUCON控制寄存器

在LPUCON寄存器中可以设置串口的一些通信参数。特别说明RXEV。RXEV——接收中断事件配置，用于控制何种事件下向CPU提供接收中断。有四种事件分别为：

- START位检测唤醒。对应的标志位为LPUSTA的bit5 START。
- 1byte数据接收完成。对应的标志位为LPUIF的bit0 RXIF。
- 接收数据匹配成功。对应的标志位LPUSTA 的bit0 MATCH。
- RXD下降沿唤醒。对应的标志位为LPUIF的bit1 RXNEGIF。

其中，1byte 数据接收完成和接收数据匹配成功，模块只判断数据位，不判断校验和停止位

5、配置 LPUEN 寄存器打开接收和发送使能

配置 LPUEN 寄存器比较特殊，接收和发送使能使用的是异步逻辑，所以写完寄存器后，寄存器值不会立刻变化。在写完寄存器后一定要判断寄存器值是否真的已经写入。

6、发送和接收数据寄存器

发送数据时，在写发送数据寄存器前一定要判断buffer是否为空，可以判断LPUSTA的bit6 TXE，或其他发送相关标志位，但不建议使用TC，TC的值不能同步的反应发送寄存器的实时变化。TC_IF和TXIF需要软件写1清0，TXE和TC硬件自动清0。在低功耗应用中，程序在写完发送数据寄存器即可执行休眠，不必要等发送完成后再休眠。

在接收时RXIF、RXNEGIF、START、MATCH标志位都是软件写1清0。

注：LPUART 模块只有 RXEN、TXEN、TC 存在同步问题，其余寄存器都是实时变化的

14.5 寄存器

地址	名称	符号
0x40010400	接收数据寄存器	LPURXD
0x40010404	发送数据寄存器	LPUTXD
0x40010408	状态寄存器	LPUSTA
0x4001040C	控制寄存器	LPUCON
0x40010410	中断标志寄存器	LPUIF
0x40010414	波特率寄存器	LPUAUD
0x40010418	接收使能寄存器	LPUEN
0x4001041C	数据匹配寄存器	COMPARE
0x40010420	波特率调制控制寄存器	MCTL

14.5.1 接收数据寄存器 LPURXD

名称	LPURXD							
地址	0x40010400							
位	Bit31	Bit30	Bit29	Bit28	Bit27	Bit26	Bit25	Bit24
位名	-							
位权限	U-0							
位	Bit23	Bit22	Bit21	Bit20	Bit19	Bit18	Bit17	Bit16
位名	-							
位权限	U-0							
位	Bit15	Bit14	Bit13	Bit12	Bit11	Bit10	Bit9	Bit8
位名	-							
位权限	U-0							
位	Bit7	Bit6	Bit5	Bit4	Bit3	Bit2	Bit1	Bit0
位名	LPURXD							
位权限	R-0000 0000							

位号	助记符	功能描述
31:8	-	未实现：读为0
7:0	LPURXD	接收数据缓冲

14.5.2 发送数据寄存器 LPUTXD

名称	LPUTXD							
地址	0x40010404							
位	Bit31	Bit30	Bit29	Bit28	Bit27	Bit26	Bit25	Bit24
位名	-							
位权限	U-0							
位	Bit23	Bit22	Bit21	Bit20	Bit19	Bit18	Bit17	Bit16
位名	-							
位权限	U-0							
位	Bit15	Bit14	Bit13	Bit12	Bit11	Bit10	Bit9	Bit8
位名	-							
位权限	U-0							
位	Bit7	Bit6	Bit5	Bit4	Bit3	Bit2	Bit1	Bit0
位名	LPUTXD							
位权限	R-0000 0000							

位号	助记符	功能描述
31:8	-	未实现：读为0
7:0	LPUTXD	发送数据缓冲

14.5.3 状态标志寄存器 LPUSTA

名称	LPUSTA							
地址	0x40010408							
位	Bit31	Bit30	Bit29	Bit28	Bit27	Bit26	Bit25	Bit24
位名	-							
位权限	U-0							
位	Bit23	Bit22	Bit21	Bit20	Bit19	Bit18	Bit17	Bit16
位名	-							
位权限	U-0							
位	Bit15	Bit14	Bit13	Bit12	Bit11	Bit10	Bit9	Bit8
位名	-							
位权限	U-0							
位	Bit7	Bit6	Bit5	Bit4	Bit3	Bit2	Bit1	Bit0
位名	TC	TXE	START	PERR	FERR	RXOV	RXF	MATCH
位权限	R-1	R-1	R/W-0	R/W-0	R/W-0	R/W-0	R-0	R/W-0

位号	助记符	功能描述
31:8	-	未实现：读为0
7	TC	发送完成标志 1:当一帧数据发送完成且发送 buffer 为空时置位。 0:数据正在发送时,硬件自动清 0。
6	TXE	发送 buffer 空标志 1:发送 buffer 为空时, 硬件自动置 1, 0:软件向发送 buffer 写数据时, 硬件自动清 0

位号	助记符	功能描述
5	START	起始位检测标志 1:检测到起始位, 写 1 清零 0:未检测到起始位
4	PERR	校验位错误 1:校验错, 写 1 清零 0:无校验位错
3	FERR	帧格式错误 1:帧格式错, 写 1 清零 0:无帧格式错
2	RXOV	接收缓冲溢出 1:有缓冲溢出错误, 写 1 清零 0:无缓冲溢出错误
1	RXF	接收缓冲满 1:接收缓冲满, 读 LPURXD 寄存器清零 0:接收缓冲未满
0	MATCH	数据匹配标志 1:表示接收缓冲区内的数据与比较寄存器相同, 写 1 清零 0:表示接收缓冲区内的数据与比较寄存器不匹配

14.5.4 控制寄存器 LPUCON

名称	LPUCON							
地址	0x4001040C							
位	Bit31	Bit30	Bit29	Bit28	Bit27	Bit26	Bit25	Bit24
位名	-							
位权限	U-0							
位	Bit23	Bit22	Bit21	Bit20	Bit19	Bit18	Bit17	Bit16
位名	-							
位权限	U-0							
位	Bit15	Bit14	Bit13	Bit12	Bit11	Bit10	Bit9	Bit8
位名	-			TXPOL	TCIE	TXIE	NEDET	PAREN
位权限	U-0			R/W-0	R/W-0	R/W-0	R/W-0	R/W-0
位	Bit7	Bit6	Bit5	Bit4	Bit3	Bit2	Bit1	Bit0
位名	PTYP	SL	DL	RXPOL	ERRIE	RXIE	RXEV	
位权限	R/W-0	R/W-0	R/W-0	R/W-0	R/W-0	R/W-0	R/W-00	

位号	助记符	功能描述
31:13	-	未实现: 读为0
12	TXPOL	数据发送极性 0: 非取反 1: 取反
11	TCIE	发送完成中断使能 0: 禁止发送完成中断 1: 允许发送完成中断
10	TXIE	发送 buffer 空中断使能 0: 禁止发送 buffer 空中断 1: 允许发送 buffer 空中断

位号	助记符	功能描述
9	NEDET	下降沿采样使能位 0: 不使用 32k 时钟下降沿检测 start bit 1: 使用 32k 时钟下降沿检测 start bit
8	PAREN	校验位使能 0: 数据帧无奇偶校验位 1: 数据帧有奇偶校验位
7	PTYP	校验位类型 0: 偶校验 1: 奇校验
6	SL	停止位长度 0: 1bit 1: 2bits
5	DL	数据长度 0: 8bits 1: 7bits
4	RXPOL	接收极性 0: 非取反 1: 取反
3	ERRIE	错误中断使能 0: 禁止接收错误中断 1: 允许接收错误中断
2	RXIE	接收中断使能 0: 禁止接收中断 1: 允许接收中断
1:0	RXEV	接收中断事件配置，用于控制何种事件下向 CPU 提供接收中断 00: START 位检测唤醒 01: 1byte 数据接收完成 10: 接收数据匹配成功 11: RXD 下降沿唤醒

14.5.5 中断标志寄存器 LPUIF

名称	LPUIF							
地址	0x40010410							
位	Bit31	Bit30	Bit29	Bit28	Bit27	Bit26	Bit25	Bit24
位名	-							
位权限	U-0							
位	Bit23	Bit22	Bit21	Bit20	Bit19	Bit18	Bit17	Bit16
位名	-							
位权限	U-0							
位	Bit15	Bit14	Bit13	Bit12	Bit11	Bit10	Bit9	Bit8
位名	-							
位权限	U-0							
位	Bit7	Bit6	Bit5	Bit4	Bit3	Bit2	Bit1	Bit0
位名	-				TC_IF	TXIF	RXNEGIF	RXIF
位权限	U-0				R/W-0	R/W-0	R/W-0	R/W-0

位号	助记符	功能描述
31:4	-	未实现：读为0
3	TC_IF	发送完成中断标志 1：发送完一帧数据后中断产生 0：无中断产生
2	TXIF	发送 buffer 空中断标志 1：发送 buffer 空后中断产生 0：无中断产生
1	RXNEGIF	RXD 下降沿中断标志 1：中断产生 0：无中断产生
0	RXIF	接收完成中断标志 1：接收完一帧数据后中断产生 0：无中断产生

14.5.6 波特率寄存器 LPUBAUD

名称	LPUBAUD							
地址	0x40010414							
位	Bit31	Bit30	Bit29	Bit28	Bit27	Bit26	Bit25	Bit24
位名	-							
位权限	U-0							
位	Bit23	Bit22	Bit21	Bit20	Bit19	Bit18	Bit17	Bit16
位名	-							
位权限	U-0							
位	Bit15	Bit14	Bit13	Bit12	Bit11	Bit10	Bit9	Bit8
位名	-							
位权限	U-0							
位	Bit7	Bit6	Bit5	Bit4	Bit3	Bit2	Bit1	Bit0
位名	-					BAUD		
位权限	U-0					R/W-000		

位号	助记符	功能描述
31:3	-	未实现：读为0
2:0	BAUD	波特率控制 (bps) 000: 9600 001: 4800 010: 2400 011: 1200 100: 600 101/110/111: 300

14.5.7 发送接收使能寄存器 LPUEN

名称	LPUEN							
地址	0x40010418							
位	Bit31	Bit30	Bit29	Bit28	Bit27	Bit26	Bit25	Bit24

位名	-							
位权限	U-0							
位	Bit23	Bit22	Bit21	Bit20	Bit19	Bit18	Bit17	Bit16
位名	-							
位权限	U-0							
位	Bit15	Bit14	Bit13	Bit12	Bit11	Bit10	Bit9	Bit8
位名	-							
位权限	U-0							
位	Bit7	Bit6	Bit5	Bit4	Bit3	Bit2	Bit1	Bit0
位名	-						TXEN	RXEN
位权限	U-0						R/W-0	R/W-0

位号	助记符	功能描述
31:2	-	未实现：读为0
1	TXEN	发送使能 0：关闭 LPUART 发送 1：打开 LPUART 发送
0	RXEN	接收使能 0：关闭 LPUART 接收 1：打开 LPUART 接收

14.5.8 数据匹配寄存器 COMPARE

名称	COMPARE							
地址	0x4001041C							
位	Bit31	Bit30	Bit29	Bit28	Bit27	Bit26	Bit25	Bit24
位名	-							
位权限	U-0							
位	Bit23	Bit22	Bit21	Bit20	Bit19	Bit18	Bit17	Bit16
位名	-							
位权限	U-0							
位	Bit15	Bit14	Bit13	Bit12	Bit11	Bit10	Bit9	Bit8
位名	-							
位权限	U-0							
位	Bit7	Bit6	Bit5	Bit4	Bit3	Bit2	Bit1	Bit0
位名	COMPARE							
位权限	R/W-0000 0000							

位号	助记符	功能描述
31:8	-	未实现：读为0
7:0	COMPARE	比较数据, 如果 RXEV=10, 当接收缓冲区内的数据与 COMPARE 相同时, 触发接收完成中断

14.5.9 调制控制寄存器 MCTL

名称	MCTL
地址	0x40010420

位	Bit31	Bit30	Bit29	Bit28	Bit27	Bit26	Bit25	Bit24
位名	-							
位权限	U-0							
位	Bit23	Bit22	Bit21	Bit20	Bit19	Bit18	Bit17	Bit16
位名	-							
位权限	U-0							
位	Bit15	Bit14	Bit13	Bit12	Bit11	Bit10	Bit9	Bit8
位名	-				MCTL[11:8]			
位权限	U-0				R/W-0000			
位	Bit7	Bit6	Bit5	Bit4	Bit3	Bit2	Bit1	Bit0
位名	MCTL[7:0]							
位权限	R/W-0000 0000							

位号	助记符	功能描述
31:12	-	未实现：读为0
11:0	MCTL	LPUART 每个 bit 的调制控制信号

15 HSPI

15.1 概述

HSPI 模块实现与外部 SPI 接口器件之间的同步通信，硬件实现串并转换。主要特性如下：

- 最高波特率支持到 $F_{AHBCLK}/1$
- 4 线工作方式：SCLK、MOSI、MISO、SSN
- 主从模式可配置
- 时钟极性可控制
- 时钟频率可调
- 支持 DMA

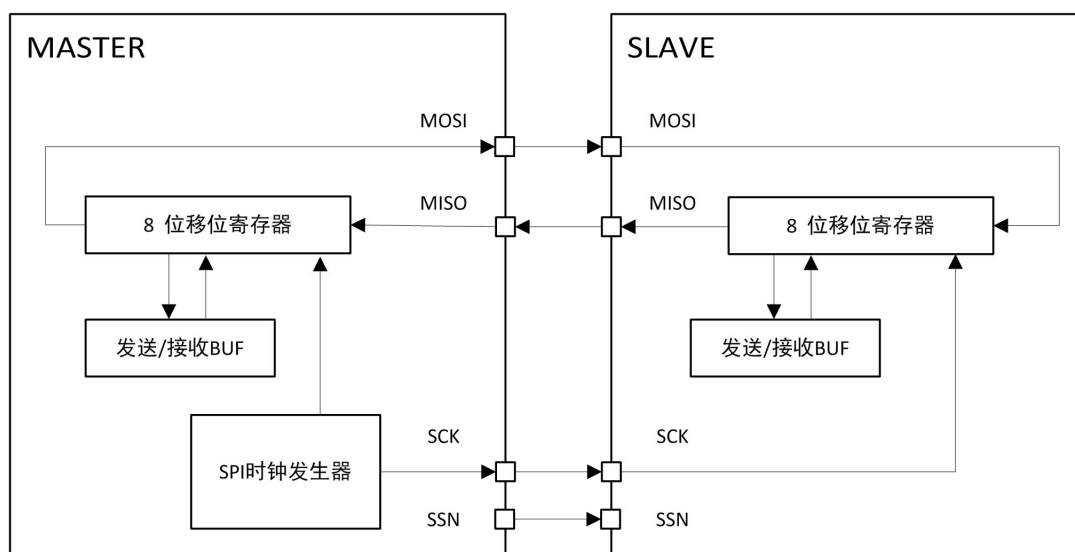
15.2 应用场景

HSPI 通过 4 个引脚与外部器件相连：

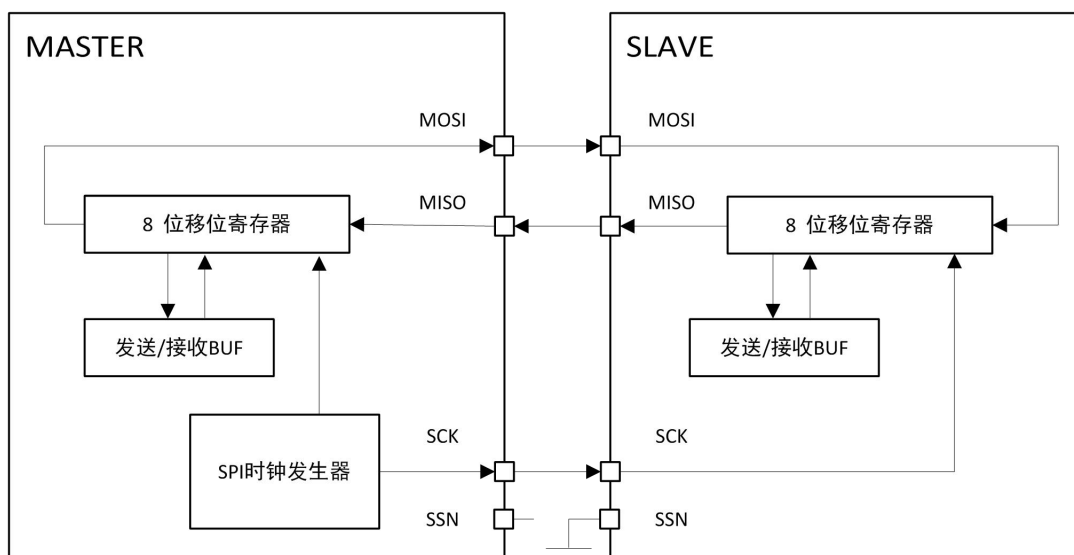
- MISO：在 Master 下为输入引脚，接收数据；在 Slave 下为输出引脚，发送数据。
- MOSI：在 Master 下为输出引脚，发送数据；在 Slave 下为输入引脚，接收数据。
- SCK：时钟，Master 的输出，Slave 为输入
- SSN：片选信号，Slave 设备的选择信号。

15.2.1 单主单从应用

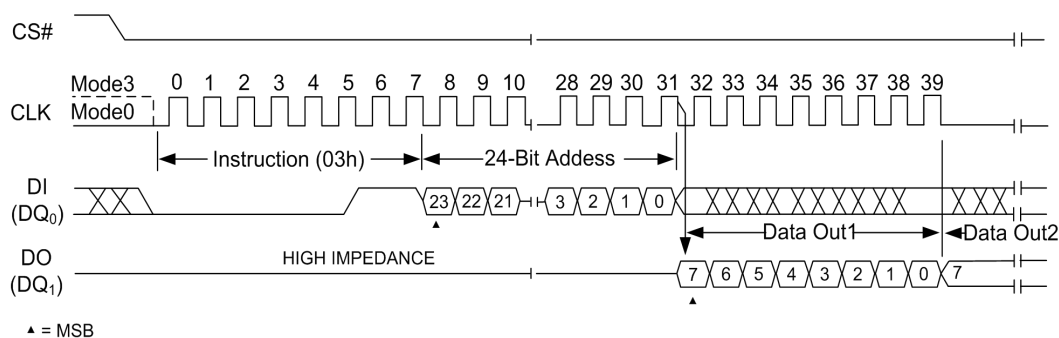
(1) Master 和 Slave 的 SSN 互联



(2) Slave 的 SSN 接地（片选始终有效）



单组单从应用中当作为 Master 时，SSN 的控制需要能够灵活控制。比如连接 Spi Flash 时，SpiFlash 的时序如下：



Master 输出 SSN 可以在一定程度保持常低，增加软件控制 SSN 输出的功能。

15.3 工作流程

15.3.1 Master 模式

发送流程：

- 通信开始

总线写数据到 HSPITXBUF。HSPITXBUF 的数据被装载到发送寄存器，接着，串行地移出到 MOSI 脚上；MSB 在先还是 LSB 在前，由寄存器 HSPICR1.LSBF 控制。

- 通信结束

HSPITXBUF 为空时，HSPIIF.TXBE 标志被置位，根据使能报中断。

接收流程：

和发送流程一样，如果本次操作只是接收流程，那么写到 HSPITXBUF 的数据为无效数据（可为 0）。

- 通信开始

总线写数据到 HSPITXBUF，MISO 脚串行输入（默认 MSB 在先），先接收的数据先存入 HSPIRXBUF。

- 通信结束

HSPIRXBUF 不为空时（表示有接收的数据），HSPIIF.RXBE 标志被置位，根据使能报非空中断。

（当 HSPITXBUF 非空，或者数据发送中，HSPIIF.BUSY=1；当 HSPITXBUF 为空，而且数据发送完毕，HSPIIF.BUSY=0，此时可以向 HSPITXBUF 写入数据，也可以从 HSPIRXBUF 读取数据。）

15.3.2 Slave 模式

发送流程：

- 通信开始

在 SSN 跳变之前，写 HSPITXBUF。Master 启动时钟后发送过程开始(此时第一个位被发送出去)。余下的位(对于 8 位数据，还有 7 位)被装进移位寄存器。当 HSPITXBUF 中的数据传输到移位寄存器而且移位寄存器开始动作时，HSPITXBUF 被读出一个字节。

- 通信结束

当 HSPITXBUF 为空时，HSPIIF.TXBE 标志被置位，根据使能报中断。

接收流程：

- 通信开始

SSN 的跳变时，SPI 从机接收被动开始。从移位寄存器中逐步获取 8 位数据，存储在 HSPIRXBUF 中。

- 通信结束

当 HSPIRXBUF 不为空时（表示有接收的数据），HSPIIF.RXBE 标志被置位。根据使能报中断。（HSPIRXBUF 一次只能被读走一个字节。）

（当 HSPITXBUF 非空，或者数据发送中，HSPIIF.BUSY=1；当 HSPITXBUF 为空，而且数据发送完毕，HSPIIF.BUSY=0，此时可以向 HSPITXBUF 写入数据，也可以从 HSPIRXBUF 读取数据。）

15.3.3 TXONLY 模式

TXONLY 模式设置的目的在于 SPI 通信的时候很多情况是半双工的，可以支持只发送模式，接收的内容直接舍弃。

在 Master 模式或者 Slave 模式，都支持只发送模式（TXONLY）。在 TXONLY 模式下，从 SPI 接口返回的数据不会被写入到 HSPIRXBUF 中。

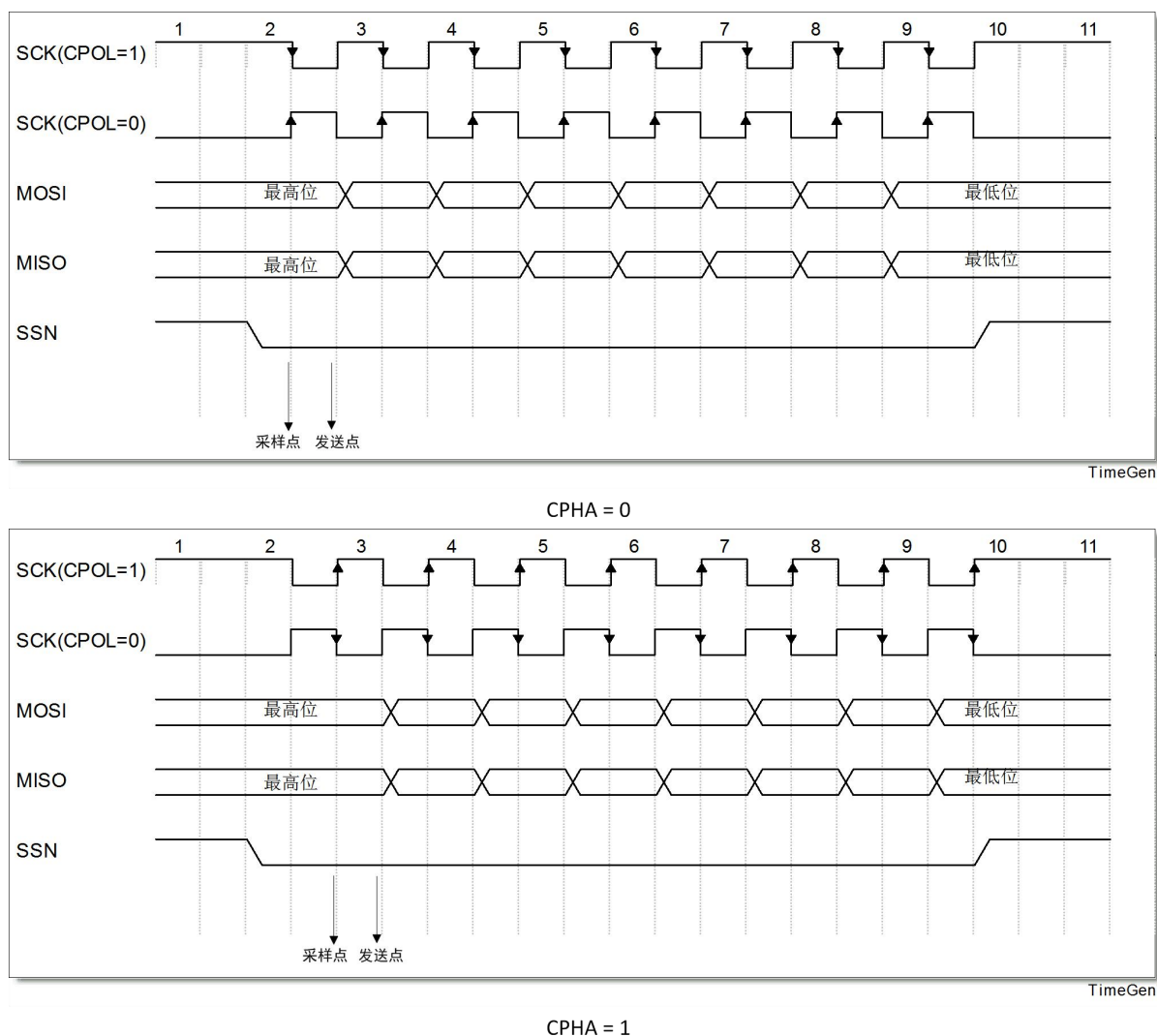
TXONLY 模式进入：软件通过寄存器 HSPICR2.TXO 打开 TXONLY 的使能，并将 TXO_AC 寄存器置 1，硬件自动清除 TXO 寄存器。

TXONLY 模式退出：当 HSPITXBUF 为空时，而且 SPI 接口已经完成本次传输，硬件自动清除 TXO 寄存器，退出 TXONLY 模式。

注意：如果要使用 TXONLY 模式，必须使能 TXO_AC。否则会出现不可预测的结果。

15.4 接口时序

根据 CPOL 和 CPHA 寄存器的配置，HSPI 支持 4 种接口时序，如下图所示：



15.5 SPI 配置

15.5.1 I/O 配置

主输出、从输入 (MOSI)

主出从入 (MOSI) 引脚是主器件的输出和从器件的输入，用于主器件到从器件的串行数据传输。当 SPI 配置为主器件时，该引脚为输出，当 SPI 配置为从器件时，该引脚为输入。数据传输时 MSB 在前。

主输入、从输出 (MISO)

主入从出 (MISO) 引脚是从器件的输出和主器件的输入，用于从器件到主器件的串行数据传输。当 SPI 配置为主器件时，该引脚为输入，当 SPI 配置为从器件时，该引脚为输出。(数据传输时默认 MSB 在前)。

串行时钟 (SCK)

串行时钟 (SCK) 引脚是主器件的输出和从器件的输入，用于同步主器件和从器件之间在 MOSI 和 MISO 线上的串行数据传输。当 SPI 配置为主器件时，该引脚输出时钟，当 SPI 配置为从器件时，该引脚为输入。

从选择 (SSN)

从选择 (SSN) 引脚用来控制从器件选中，如图 16-2 所示，当 SPI 配置为主器件时，SSN 引脚必须接高电平，当 SPI 配置为从器件时，SSN 引脚必须接低电平。

SPI 主从器件的连接如图 16-6 所示：

主从器件的 MOSI、MISO 和 SCK 分别连在一起，主器件的 SSN 必须接高电平，从器件的 SSN 必须接低电平。主从器件通过 MOSI、MISO 连成一个环路，主器件输出时钟，数据传输时，主器件通过 MOSI 输出数据，从器件通过 MISO 输出数据。一字节数据传输完毕，主从器件将交换 8 位移位寄存器数值。

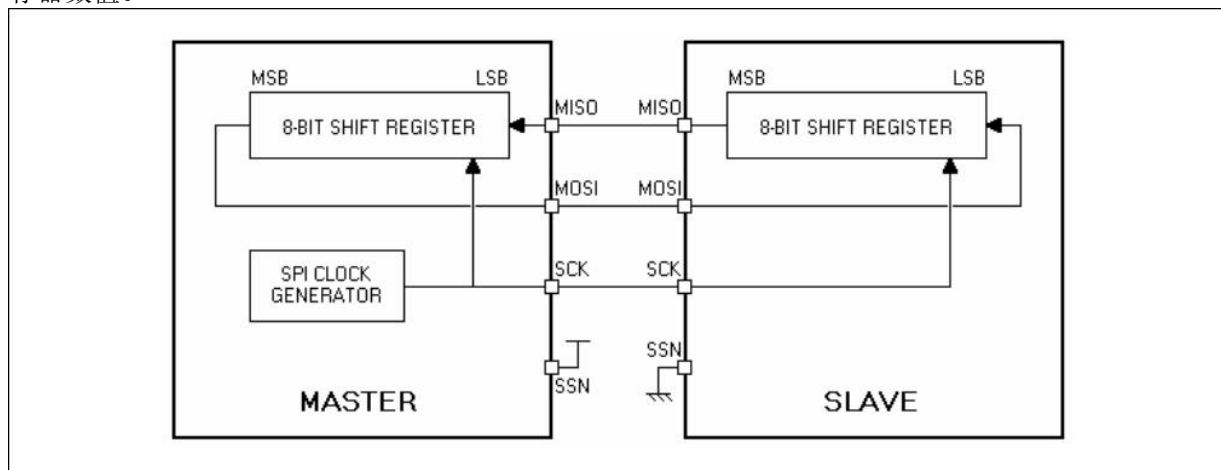


图 15-1 SPI Master/SPI Slave 互连

15.5.2 数据传输配置

- 进行数据传输前需先配置 HSPICR2.SPIEN 位和 HSPICR1.MM 位，以使能 SPI 和设置主从模式。
- 配置 HSPICR1.CPHA 位和 HSPICR1.CPOL 位，以设置串行时钟相位和极性（主从器件需一致）。
- 配置 HSPICR1.BAUD[5:3]位和 HSPICR1.WAIT[7:6]位，以设置串行时钟波特率（若为从器件模式则不用设置，串行时钟速率由主器件决定）。
- 需要使用中断时，通过 HSPIIE 配置中断。
- 主器件模式下数据传输前需先将从器件的 SSN 引脚拉低，在不进行数据传输时主器件的 SSN 引脚必须保持高电平。主器件模式下通过写 HSPIIE 寄存器启动数据传输，中断标志 HSPIIF 置起完成数据传输。
- 从器件模式处理较为特殊，当 CPHA=0 时，从器件的 SSN 引脚拉低启动数据传输，从器件的 SSN 引脚拉高结束数据传输（即使在此之前 HSPIIF 中断已经产生），因为从器件不知道传输何时开始，当 SSN 引脚拉低后，MISO 引脚立即开始数据的传输。当 CPHA=1 时，从器件在串行时钟的第一个沿启动数据传输，在 HSPIIF 置位后结束数据传输。（可参考 15.4 节）

15.5.3 数据冲突

当 HSPITXBUF 数据尚未被读进移位寄存器，或者 HSPIRXBUF 中的数据未被 CPU 读取时，对 HSPITXBUF/HSPIRXBUF 寄存器的写操作会产生对应的冲突错误，HSPIIF.TXCOL/HSPIIF.RXCOL 位会置起，产生中断。导致冲突的写入数据将被忽略。数据冲突错误在主从模式下都会产生。对 HSPITXBUF 的写操作，由芯片内部的 Master 模块发起，包括 CPU、DMA 等等。对 HSPIRXBUF 的写操作，则由外部 SPI 器件发起。

当数据冲突发生时，HSPITXBUF 和 HSPIRXBUF 内原有数据不会被刷新，新写入的数据丢失。

15.6 寄存器

地址	名称	符号
0x40000800	HSPI 控制寄存器 1	HSPICR1

0x40000804	HSPI 控制寄存器 2	HSPICR2
0x40000808	HSPI 控制寄存器 3	HSPICR3
0x4000080C	HSPI 中断控制寄存器	HSPIIE
0x40000810	HSPI 中断标志寄存器	HSPIIF
0x40000814	HSPI 发送缓存寄存器	HSPITXBUF
0x40000818	HSPI 接收缓存寄存器	HSPIRXBUF

15.6.1 HSPI 控制寄存器 1 HSPICR1

名称		HSPICR1						
地址	0x40000800							
位	Bit31	Bit30	Bit29	Bit28	Bit27	Bit26	Bit25	Bit24
位名	-							
位权限	U-0							
位	Bit23	Bit22	Bit21	Bit20	Bit19	Bit18	Bit17	Bit16
位名	-							
位权限	U-0							
位	Bit15	Bit14	Bit13	Bit12	Bit11	Bit10	Bit9	Bit8
位名	-			DELAY_CFG			MM	
位权限	U-0			R/W-000			R/W-1	
位	Bit7	Bit6	Bit5	Bit4	Bit3	Bit2	Bit1	Bit0
位名	WAIT		BAUD			LSBF	CPOL	CPHA
位权限	R/W-00		R/W-001			R/W-0	R/W-0	R/W-0

位号	助记符	功能描述
31:12	-	RFU: 未实现, 读为 0
11:9	DELAY_CFG	<p>Master 模式下, 用于调整接收采样相位</p> <p>000: 无延迟 001: 1 级延迟 010: 2 级延迟 011: 3 级延迟 100: 4 级延迟 其他: 默认延迟</p> <p>Slave 模式下, 用于调整发送相位</p> <p>000: 正常发送 001: 发送相位 1 010: 发送相位 2 011: 发送相位 3 100: 发送相位 4 其他: 默认发送相位</p>
8	MM	Master/Slave 模式选择。 1: Master 模式 0: Slave 模式
7:6	WAIT	Master 模式下, 每发完 8Bit 后加入至少(1+WAIT)个 SCK cycle 等待时间再传输下一个 8Bit 的数据
5:3	BAUD	Master 模式波特率配置位: 000: f_{AHBCLK} 001: $f_{AHBCLK}/2$

位号	助记符	功能描述
		010: $f_{\text{AHBCLK}}/4$ 011: $f_{\text{AHBCLK}}/8$ 100: $f_{\text{AHBCLK}}/16$ 101: $f_{\text{AHBCLK}}/32$ 110: $f_{\text{AHBCLK}}/64$ 111: $f_{\text{AHBCLK}}/128$ 当通信正在进行的时候, 不能修改这些位。
2	LSBF	帧格式 (Frame format) 0: 先发送 MSB 1: 先发送 LSB 注: 当通信在进行时不能改变该位的值。
1	CPOL	时钟极性选择。 1: 串行时钟停止在高电平 0: 串行时钟停止在低电平 注: 当通信在进行时不能改变该位的值。 注: 当 SSN 为低时不能改变该位的值
0	CPHA	时钟相位选择: 1: 第二个时钟边沿是第一个捕捉边沿 0: 第一个时钟边沿是第一个捕捉边沿 注: 当通信在进行时不能改变该位的值。

15.6.2 HSPI 控制寄存器 2 HSPICR2

名称		HSPICR2							
地址		0x40000804							
位	Bit31	Bit30	Bit29	Bit28	Bit27	Bit26	Bit25	Bit24	
位名	-								
位权限	U-0								
位	Bit23	Bit22	Bit21	Bit20	Bit19	Bit18	Bit17	Bit16	
位名	-								
位权限	U-0								
位	Bit15	Bit14	Bit13	Bit12	Bit11	Bit10	Bit9	Bit8	
位名	-								
位权限	U-0								
位	Bit7	Bit6	Bit5	Bit4	Bit3	Bit2	Bit1	Bit0	
位名	-	FILTEN	SSNM	TXO_AC	TXO	SSN	SSNSEN	HSPIEN	
位权限	U-0	R/W-1	R/W-0	R/W-1	R/W-0	R/W-1	R/W-0	R/W-0	

位号	助记符	功能描述
31:7	-	RFU: 未实现, 读为 0
6	FILTEN	Slave 输入管脚滤波使能 (SSN/SCK/MOSI) 1: 使能 4ns 滤波 0: 不滤波
5	SSNM	Master 模式下 SSN 控制模式选择 1: 每发送完 8bit 后 Master 拉高 SSN, 维持高电平时间由 WAIT 寄存器控制 0: 每发送完 8bit 后 Master 保持 SSN 为低
4	TXO_AC	TXONLY 硬件自动清空的使能

位号	助记符	功能描述
		1: TXONLY 硬件自动清零有效, 软件使能 TXO 后, 等待发送完毕后, 硬件清零 0: 关闭 TXONLY 硬件自动清零
3	TXO	TXONLY 控制位, 软件只能写 1, 无法清零 1: 启动 Master 的单发送模式 0: 关闭单发送模式
2	SSN	Master 模式下, 如果 SSNSEN 为 1, 软件可以通过此位控制 SSN 输出电平 1: SSN 输出高电平 0: SSN 输出低电平
1	SSNSEN	Master 模式下, 软件控制 SSN 使能 1: Master 模式下 SSN 输出由软件控制 0: Master 模式下 SSN 输出由硬件自动控制
0	HSPIEN	HSPI 使能。采用关闭时钟的方式来关闭使能。 1: 使能 HSPI 0: 关闭 HSPI, 清空发送接收缓存

注1: Master模式下SSN输出由硬件控制时, 建议该bit置1: 8bit后Master拉高SSN。

注2: 使用 TXO 模式时, 建议该 bit 置 1: 使能 TXONLY 硬件清零。

15.6.3 HSPI 控制寄存器 3 HSPICR3

名称	HSPICR3								
地址	0x40000808								
位	Bit31	Bit30	Bit29	Bit28	Bit27	Bit26	Bit25	Bit24	
位名	-								
位权限	U-0								
位	Bit23	Bit22	Bit21	Bit20	Bit19	Bit18	Bit17	Bit16	
位名	-								
位权限	U-0								
位	Bit15	Bit14	Bit13	Bit12	Bit11	Bit10	Bit9	Bit8	
位名	-								
位权限	U-0								
位	Bit7	Bit6	Bit5	Bit4	Bit3	Bit2	Bit1	Bit0	
位名	-				TXBFC	RXBFC	MERRC	SERRC	
位权限	U-0				R/W-0	R/W-0	R/W-0	R/W-0	

位号	助记符	功能描述
31:4	-	RFU: 未实现, 读为 0
3	TXBFC	Transmit Buffer Clear, 软件写 1 清除发送缓存, 写 0 无效
2	RXBFC	Receive Buffer Clear, 软件写 1 清除接收缓存, 写 0 无效
1	MERRC	Master Error Clear, 软件写 1 清除 HSPICR3.MERR 寄存器
0	SERRC	Slave Error Clear, 软件写 1 清除 HSPICR3.SERR 寄存器

15.6.4 HSPI 中断控制寄存器 HSPIIE

名称	HSPIIE
地址	0x4000080C

位	Bit31	Bit30	Bit29	Bit28	Bit27	Bit26	Bit25	Bit24	
位名	-								
位权限	U-0								
位	Bit23	Bit22	Bit21	Bit20	Bit19	Bit18	Bit17	Bit16	
位名	-								
位权限	U-0								
位	Bit15	Bit14	Bit13	Bit12	Bit11	Bit10	Bit9	Bit8	
位名	-								
位权限	U-0								
位	Bit7	Bit6	Bit5	Bit4	Bit3	Bit2	Bit1	Bit0	
位名	-					ERRIE	TXIE	RXIE	
位权限	U-0					R/W-0	R/W-0	R/W-0	

位号	助记符	功能描述
31:3	-	RFU: 未实现, 读为 0
2	ERRIE	HSPI 错误中断使能
1	TXIE	发送完成中断使能
0	RXIE	接收完成中断使能

15.6.5 HSPI 中断标志寄存器 HSPIIF

HSPIIF								
名称								
地址	0x40000810							
位	Bit31	Bit30	Bit29	Bit28	Bit27	Bit26	Bit25	Bit24
位名	-							
位权限	U-0							
位	Bit23	Bit22	Bit21	Bit20	Bit19	Bit18	Bit17	Bit16
位名	-							
位权限	U-0							
位	Bit15	Bit14	Bit13	Bit12	Bit11	Bit10	Bit9	Bit8
位名	-							
位权限	U-0							
位	Bit7	Bit6	Bit5	Bit4	Bit3	Bit2	Bit1	Bit0
位名	-	MERR	SERR	RXCOL	TXCOL	BUSY	TXBE	RXBF
位权限	U-0	R-0	R-0	R/W-0	R/W-0	R-0	R-1	R-0

位号	助记符	功能描述
31:7	-	RFU: 未实现, 读为 0
6	MERR	Master Error 标志 当 Master 下传输未满 8 位 SSN 就被拉高时, MERR 置位
5	SERR	Slave Error 标志 当 Slave 下传输未满 8 位 SSN 就被拉高时, SERR 置位
4	RXCOL	接收缓存溢出, 软件写 1 清零
3	TXCOL	发送缓存溢出, 软件写 1 清零
2	BUSY	HSPI 空闲标志, 只读 1: HSPI 传输进行中 0: HSPI 传输空闲
1	TXBE	TX Buffer Empty 标志位

位号	助记符	功能描述
		1: 发送缓存空, 软件写 TXBUF 清零 0: 发送缓存满
0	RXBF	RX Buffer Full 标志位 1: 接收缓存满, 软件读 RXBUF 清零 0: 接收缓存空

15.6.6 HSPI 发送缓存寄存器 HSPITXBUF

名称		HSPITXBUF							
地址		0x40000814							
位	Bit31	Bit30	Bit29	Bit28	Bit27	Bit26	Bit25	Bit24	
位名	-								
位权限	U-0								
位	Bit23	Bit22	Bit21	Bit20	Bit19	Bit18	Bit17	Bit16	
位名	-								
位权限	U-0								
位	Bit15	Bit14	Bit13	Bit12	Bit11	Bit10	Bit9	Bit8	
位名	-								
位权限	U-0								
位	Bit7	Bit6	Bit5	Bit4	Bit3	Bit2	Bit1	Bit0	
位名	TXBUF								
位权限	W-0000 0000								

位号	助记符	功能描述
31:8	-	RFU: 未实现, 读为 0
7:0	TXBUF	HSPI 发送缓存

15.6.7 HSPI 接收缓存寄存器 HSPIRXBUF

名称		HSPIRXBUF							
地址		0x40000818							
位	Bit31	Bit30	Bit29	Bit28	Bit27	Bit26	Bit25	Bit24	
位名	-								
位权限	U-0								
位	Bit23	Bit22	Bit21	Bit20	Bit19	Bit18	Bit17	Bit16	
位名	-								
位权限	U-0								
位	Bit15	Bit14	Bit13	Bit12	Bit11	Bit10	Bit9	Bit8	
位名	-								
位权限	U-0								
位	Bit7	Bit6	Bit5	Bit4	Bit3	Bit2	Bit1	Bit0	
位名	RXBUF								
位权限	R-0000 0000								

位号	助记符	功能描述
31:8	-	RFU: 未实现, 读为 0
7:0	RXBUF	HSPI 接收缓存

16 SPI1/2

16.1 概述

芯片的 2 个 SPI 接口模块 SPI1 和 SPI2，可配置为主设备或从设备，实现与外部的 SPI 通信。

特点：

- 全双工3线串行同步收发
- 2路独立通道
- 主从模式
- 可编程时钟极性和相位
- 可编程比特速率
- 从模式最大频率为 $F_{AHBCLK}/2$
- 传输结束中断标志
- 写冲突错标志
- 主模式错误检测、保护和中断标志
- 支持DMA

16.2 结构框图

图 16-1 为 SPI 模块的结构示意图。

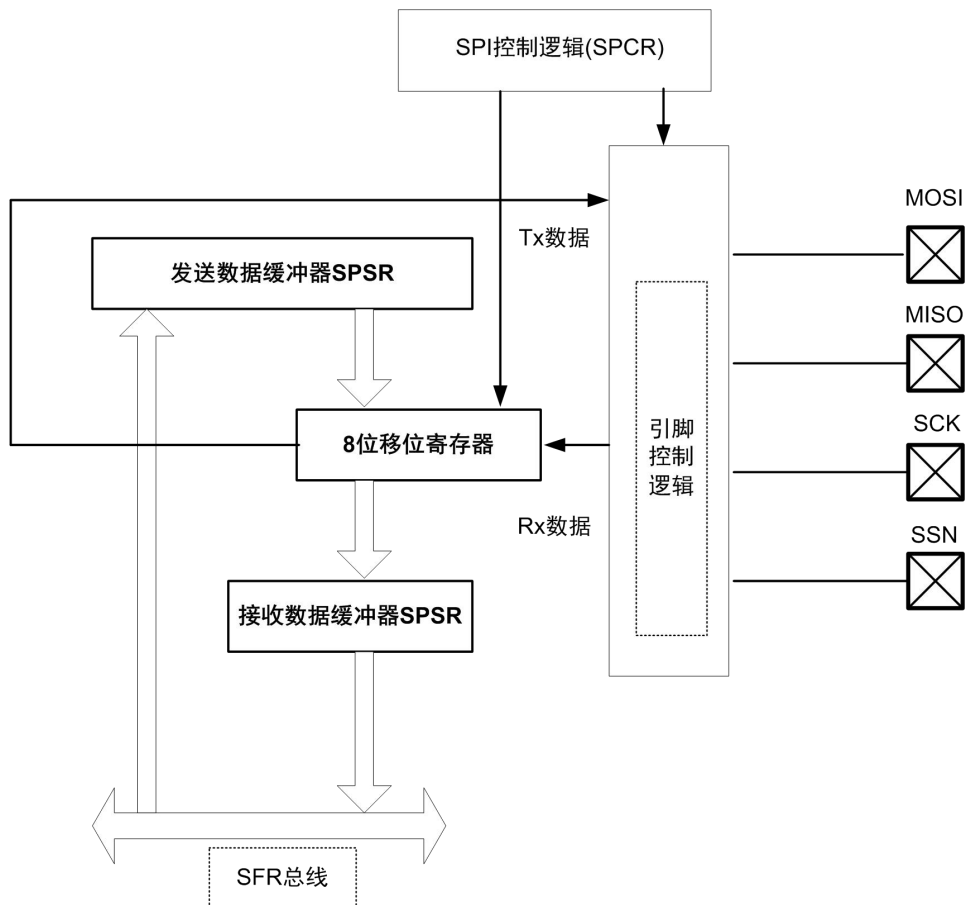


图 16-1 SPI 结构框图

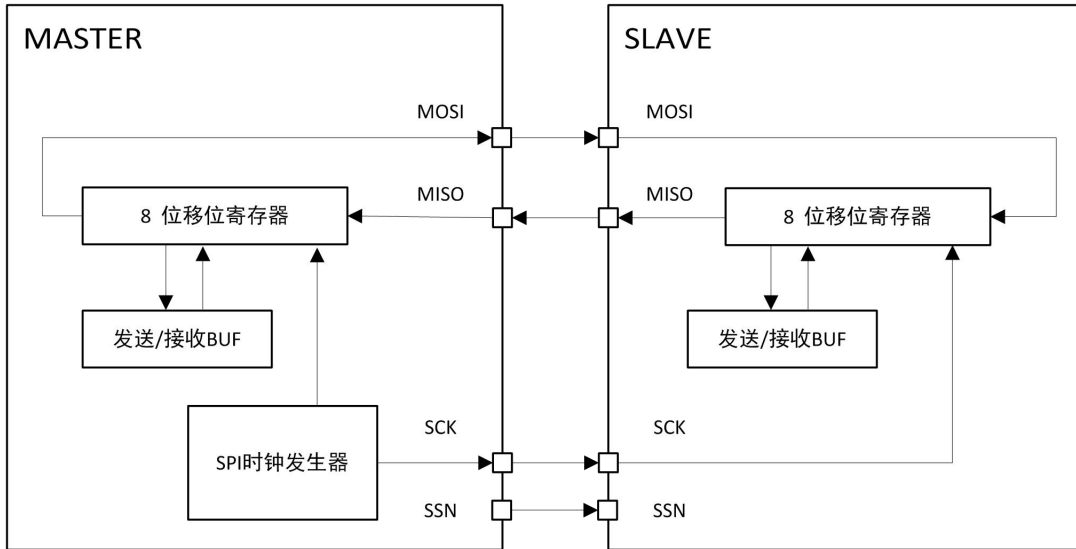
16.3 应用场景

SPIx 通过 4 个引脚与外部器件相连：

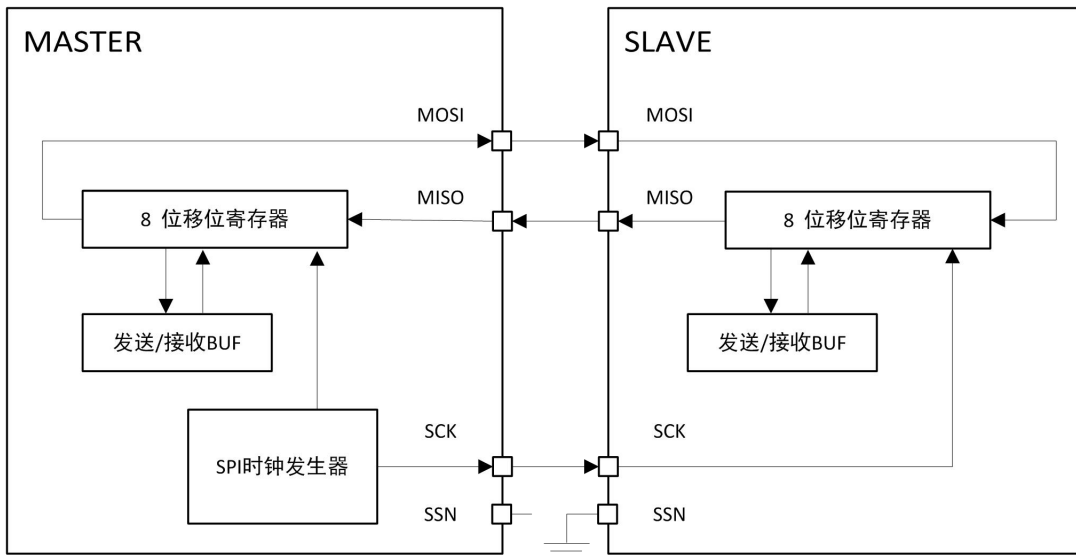
- MISO：在 Master 下为输入引脚，接收数据；在 Slave 下为输出引脚，发送数据。
- MOSI：在 Master 下为输出引脚，发送数据；在 Slave 下为输入引脚，接收数据。
- SCK：时钟，Master 的输出，Slave 为输入
- SSN：片选信号，Slave 设备的选择信号。

16.3.1 单主单从应用

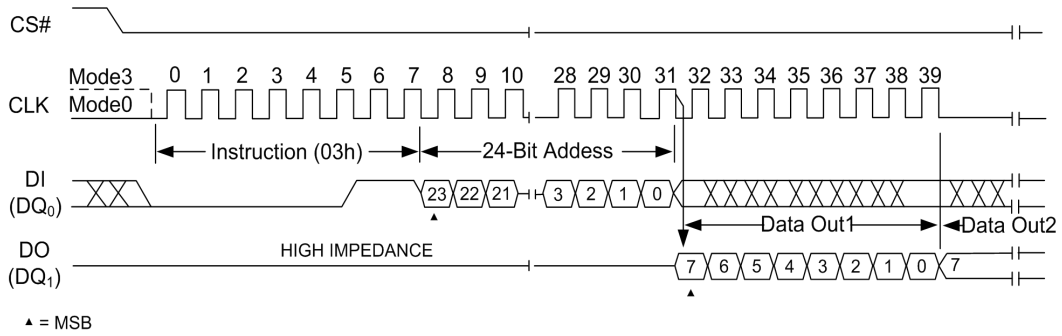
(1) Master 和 Slave 的 SSN 互联



(2) Slave 的 SSN 接地（片选始终有效）



单组单从应用中当作为 Master 时，SSN 的控制需要能够灵活控制。比如连接 Spi Flash 时，SpiFlash 的时序如下：



Master 输出 SSN 可以在一定程度保持常低，增加软件控制 SSN 输出的功能。

16.4 工作流程

16.4.1 Master 模式

发送流程：

- 通信开始

总线写数据到 SPIxTXBUF。SPIxTXBUF 的数据被装载到发送寄存器，接着，串行地移出到 MOSI 脚上；MSB 在先还是 LSB 在前，由寄存器 SPIxCR1.LSBF 控制。

- 通信结束

SPIxTXBUF 为空时，SPIxIF.TXBE 标志被置位，根据使能报中断。

接收流程：

和发送流程一样，如果本次操作只是接收流程，那么写到 SPIxTXBUF 的数据为无效数据（可为 0）。

- 通信开始

总线写数据到 SPIxTXBUF，MISO 脚串行输入（默认 MSB 在先），先接收的数据先存入 SPIxRXBUF。

- 通信结束

SPIxRXBUF 不为空时（表示有接收的数据），SPIxIF.RXBE 标志被置位，根据使能报非空中断。

（当 HSPITXBUF 非空，或者数据发送中，HSPIIF.BUSY=1；当 HSPITXBUF 为空，而且数据发送完毕，HSPIIF.BUSY=0，此时可以向 HSPITXBUF 写入数据，也可以从 HSPIRXBUF 读取数据。）

16.4.2 Slave 模式

发送流程：

- 通信开始

在 SSN 跳变之前，写 SPIxTXBUF。Master 启动时钟后发送过程开始(此时第一个位被发送出去)。余下的位(对于 8 位数据，还有 7 位)被装进移位寄存器。当 SPIxTXBUF 中的数据传输到移位寄存器而且移位寄存器开始动作时，SPIxTXBUF 被读出一个字节。

- 通信结束

当 SPIxTXBUF 为空时，SPIxIF.TXBE 标志被置位，根据使能报中断。

接收流程：

- 通信开始

SSN 的跳变时, SPI 从机接收被动开始。从移位寄存器中逐步获取 8 位数据, 存储在 SPIxRXBUF 中。

- 通信结束

当 SPIxRXBUF 不为空时 (表示有接收的数据), SPIxIF.RXBE 标志被置位。根据使能报中断。(SPIxRXBUF 一次只能被读走一个字节。)

(当 HSPITXBUF 非空, 或者数据发送中, HSPIIF.BUSY=1; 当 HSPITXBUF 为空, 而且数据发送完毕, HSPIIF.BUSY=0, 此时可以向 HSPITXBUF 写入数据, 也可以从 HSPIRXBUF 读取数据。)

16.4.3 TXONLY 模式

TXONLY 模式设置的目的在于 SPI 通信的时候很多情况是半双工的, 可以支持只发送模式, 接收的内容直接舍弃。

在 Master 模式或者 Slave 模式, 都支持只发送模式 (TXONLY)。在 TXONLY 模式下, 从 SPI 接口返回的数据不会被写入到 SPIxRXBUF 中。

TXONLY 模式进入: 软件通过寄存器 SPIxCR2.TXO 打开 TXONLY 的使能, 并将 TXO_AC 寄存器置 1, 硬件自动清除 TXO 寄存器。

TXONLY 模式退出: 当 SPIxTXBUF 为空时, 而且 SPI 接口已经完成本次传输, 硬件自动清除 TXO 寄存器, 退出 TXONLY 模式。

注意: 如果要使用 TXONLY 模式, 必须使能 TXO_AC。否则会出现不可预测的结果。

16.5 接口时序

为了兼容不同的 SPI 外设, SPI 串行时钟的时序可以通过时钟相位选择位 (SPIxCR1.CPHA) 和时钟极性选择位 (SPIxCR1.CPOL) 设置产生 4 种不同组合。为保证数据正确传输, 主从器件的时序配置必需一致。

当处于从器件模式或 SPI 系统使能位 (SPIxCR2.SPIEN) 位为 0 时, SPI 的 SCK 引脚无串行时钟输出。

16.5.1 CPHA=0

CPHA=0 时, SPI 模块在串行时钟的第一个跳变沿采样数据, 即:

若 CPOL=1, 在串行时钟的下降沿采样数据;

若 CPOL=0, 在串行时钟的上升沿采样数据。

如图 16-2 所示:

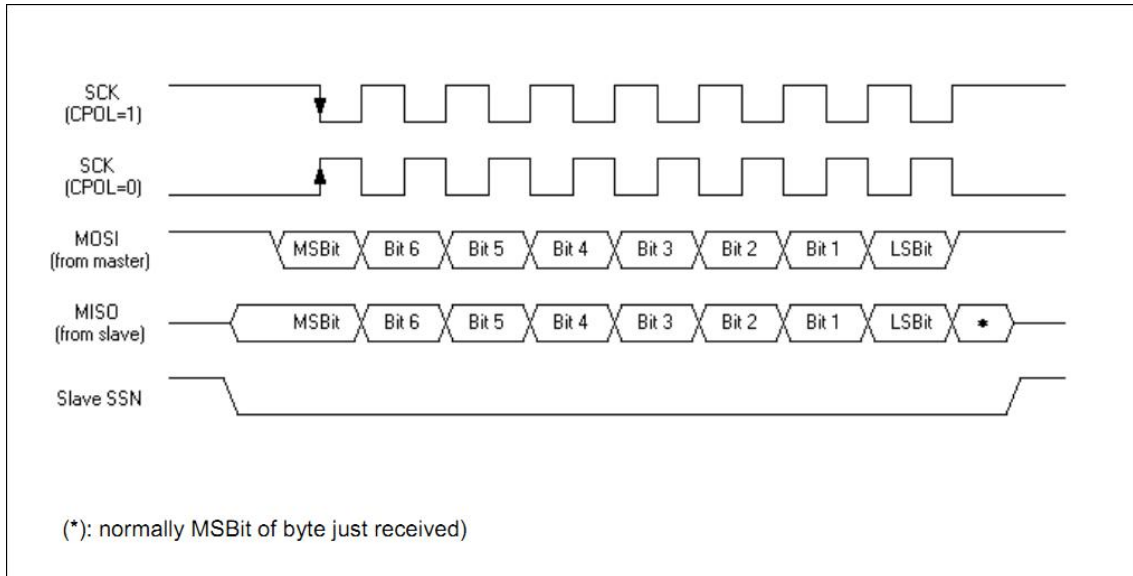


图 16-2 SPI 数据/时钟时序图 (CPHA=0)

16.5.2 CPHA=1

CPHA=1 时，SPI 模块在串行时钟的第二个跳变沿采样数据，即：

若 CPOL=1，在串行时钟的上升沿采样数据；

若 CPOL=0，在串行时钟的下降沿采样数据。如图 16-3 所示：

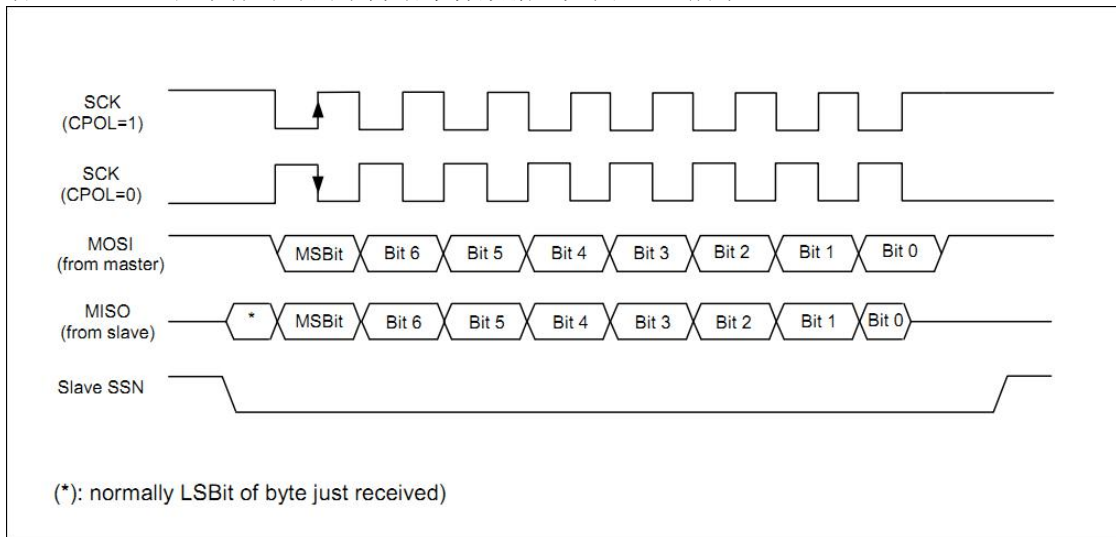


图 16-3 SPI 数据/时钟时序图 (CPHA=1)

16.5.3 从器件 SSN

若 SPI 为从器件，则 CPHA=0 时，SSN 引脚必须在每字节数据传输后拉高，以便可以拉低启动下一字节传输，并避免产生写冲突错误。如图 16-4 所示：

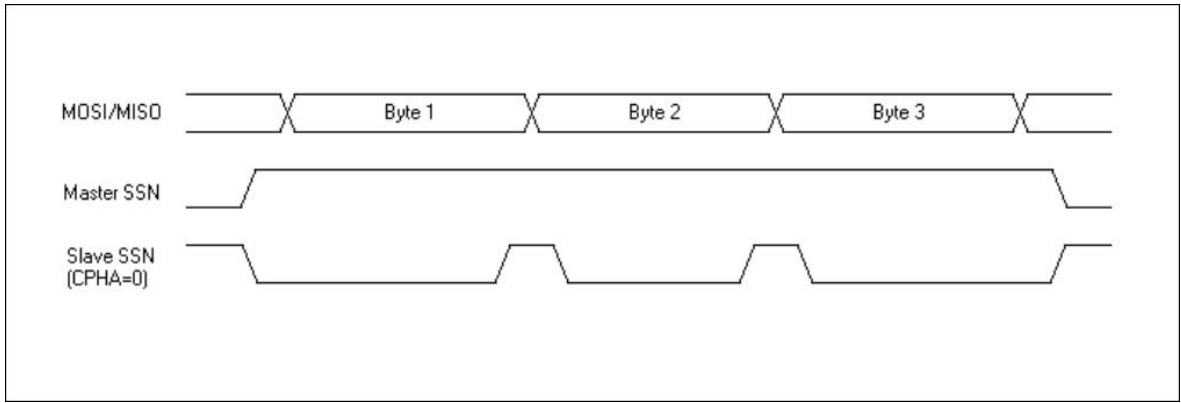


图 16-4 SPI SSN 时序图 (CPHA=0)

CPHA=1 时，从器件的 SSN 引脚可以在连续数据传输时一直为低，如图 16-5 示：

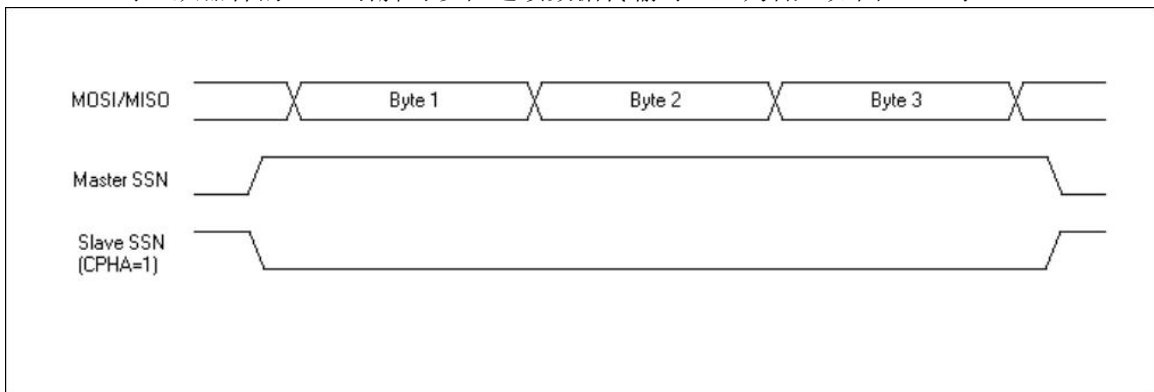


图 16-5 SPI SSN 时序图 (CPHA=1)

16.6 SPI 配置

16.6.1 I/O 配置

主输出、从输入 (MOSI)

主出从入 (MOSI) 引脚是主器件的输出和从器件的输入，用于主器件到从器件的串行数据传输。当 SPI 配置为主器件时，该引脚为输出，当 SPI 配置为从器件时，该引脚为输入。数据传输时 MSB 在前。

主输入、从输出 (MISO)

主入从出 (MISO) 引脚是从器件的输出和主器件的输入，用于从器件到主器件的串行数据传输。当 SPI 配置为主器件时，该引脚为输入，当 SPI 配置为从器件时，该引脚为输出。(数据传输时默认 MSB 在前)。

串行时钟 (SCK)

串行时钟 (SCK) 引脚是主器件的输出和从器件的输入，用于同步主器件和从器件之间在 MOSI 和 MISO 线上的串行数据传输。当 SPI 配置为主器件时，该引脚输出时钟，当 SPI 配置为从器件时，该引脚为输入。

从选择 (SSN)

从选择 (SSN) 引脚用来控制从器件选中，如图 16-2 所示，当 SPI 配置为主器件时，SSN 引脚必须接高电平，当 SPI 配置为从器件时，SSN 引脚必须接低电平。

SPI 主从器件的连接如图 16-6 所示：

主从器件的 MOSI、MISO 和 SCK 分别连在一起，主器件的 SSN 必须接高电平，从器件的 SSN 必须接低电平。主从器件通过 MOSI、MISO 连成一个环路，主器件输出时钟，数据传输时，主器件通过 MOSI 输出数据，从器件通过 MISO 输出数据。一字节数据传输完毕，主从器件将交换 8 位移位寄存器数值。

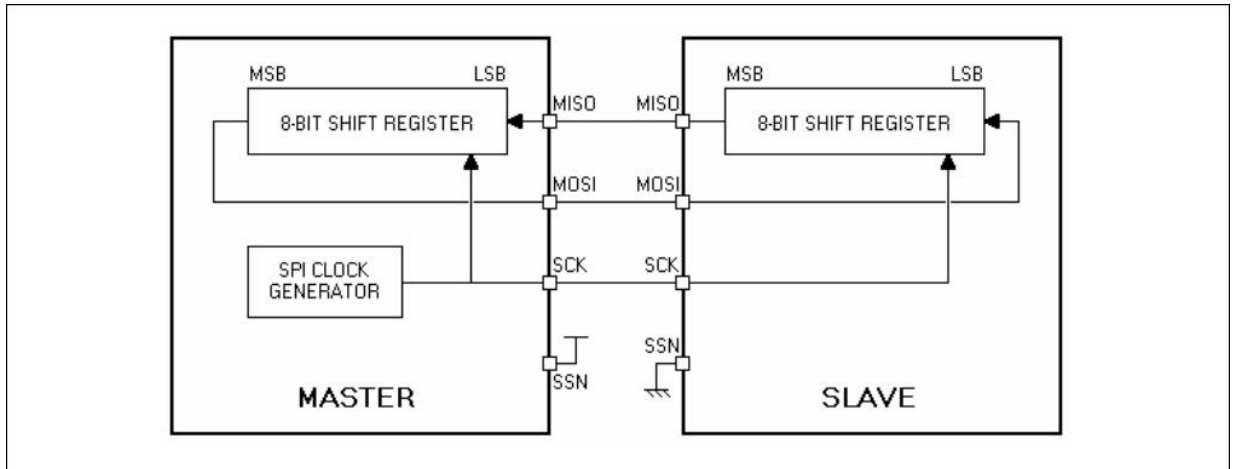


图 16-6 SPI Master/SPI Slave 互连

16.6.2 数据传输配置

- 进行数据传输前需先配置 SPIxCR2.SPIEN 位和 SPIxCR1.MM 位，以使能 SPI 和设置主从模式。
- 配置 SPIxCR1.CPHA 位和 SPIxCR1.CPOL 位，以设置串行时钟相位和极性（主从器件需一致）。
- 配置 SPIxCR1.BAUD[5:3]位和 SPIxCR1.WAIT[7:6]位，以设置串行时钟波特率（若为从器件模式则不用设置，串行时钟速率由主器件决定）。
- 需要使用中断时，通过 SPIxIE 配置中断。
- 主器件模式下数据传输前需先将从器件的 SSN 引脚拉低，在不进行数据传输时主器件的 SSN 引脚必须保持高电平。主器件模式下通过写 SPIxIE 寄存器启动数据传输，中断标志 SPIxIF 置起完成数据传输。
- 从器件模式处理较为特殊，当 CPHA=0 时，从器件的 SSN 引脚拉低启动数据传输，从器件的 SSN 引脚拉高结束数据传输（即使在此之前 SPIxIF 中断已经产生），因为从器件不知道传输何时开始，当 SSN 引脚拉低后，MISO 引脚立即开始数据的传输（见图 16-4）。当 CPHA=1 时，从器件在串行时钟的第一个沿启动数据传输，在 SPIxIF 置位后结束数据传输（见图 16-5）。

16.6.3 数据冲突

当 SPIxTXBUF 数据尚未被读进移位寄存器，或者 SPIxRXBUF 中的数据未被 CPU 读取时，对 SPIxTXBUF/SPIxRXBUF 寄存器的写操作会产生对应的冲突错误，SPIxIF.TXCOL/SPIxIF.RXCOL 位会置起，产生中断。导致冲突的写入数据将被忽略。数据冲突错误在主从模式下都会产生。

对 SPIxTXBUF 的写操作，由芯片内部的 Master 模块发起，包括 CPU、DMA 等等。对 SPIxRXBUF 的写操作，则由外部 SPI 器件发起。

当数据冲突发生时，SPIxTXBUF 和 SPIxRXBUF 内原有数据不会被刷新，新写入的数据丢失。

16.7 寄存器

地址	名称	符号
0x40000840	SPI1 控制寄存器 1	SPI1CR1
0x40000844	SPI1 控制寄存器 2	SPI1CR2
0x40000848	SPI1 控制寄存器 3	SPI1CR3

地址	名称	符号
0x4000084C	SPI1 中断使能寄存器	SPI1IE
0x40000850	SPI1 中断标志寄存器	SPI1IF
0x40000854	SPI1 发送缓存寄存器	SPI1TXBUF
0x40000858	SPI1 接收缓存寄存器	SPI1RXBUF
0x40000880	SPI2 控制寄存器 1	SPI2CR1
0x40000884	SPI2 控制寄存器 2	SPI2CR2
0x40000888	SPI2 控制寄存器 3	SPI2CR3
0x4000088C	SPI2 中断控制寄存器	SPI2IE
0x40000890	SPI2 中断标志寄存器	SPI2IF
0x40000894	SPI2 发送缓存寄存器	SPI2TXBUF
0x40000898	SPI2 接收缓存寄存器	SPI2RXBUF

16.7.1 SPI 控制寄存器 1 SPIxCR1

名称	SPIxCR1(x=1,2)							
地址	0x40000800 + x*0x40							
位	Bit31	Bit30	Bit29	Bit28	Bit27	Bit26	Bit25	Bit24
位名	-							
位权限	U-0							
位	Bit23	Bit22	Bit21	Bit20	Bit19	Bit18	Bit17	Bit16
位名	-							
位权限	U-0							
位	Bit15	Bit14	Bit13	Bit12	Bit11	Bit10	Bit9	Bit8
位名	-					MSPA	SSPA	MM
位权限	U-0					R/W-0	R/W-0	R/W-1
位	Bit7	Bit6	Bit5	Bit4	Bit3	Bit2	Bit1	Bit0
位名	WAIT		BAUD			LSBF	CPOL	CPHA
位权限	R/W-00		R/W-001			R/W-0	R/W-0	R/W-0

位号	助记符	功能描述
31:11	-	RFU: 未实现, 读为 0
10	MSPA	Master Sampling Position Adjustment, Master 对 MISO 信号的采样位置调整, 用于高速通信时补偿 PCB 走线延迟 1: 采样点延迟半个 SCK 周期 0: 不调整
9	SSPA	Slave Sending Position Adjustment, Slave MISO 发送位置调整 1: 提前半个 SCK 周期发送 0: 不调整
8	MM	Master/Slave 模式选择。 1: Master 模式 0: Slave 模式
7:6	WAIT	Master 模式下, 每发完 8Bit 后加入至少(1+WAIT)个 SCK cycle 等待时间再传输下一个 8Bit 的数据
5:3	BAUD	Master 模式波特率配置位: 000: $f_{AHBCLK}/2$ 001: $f_{AHBCLK}/4$ 010: $f_{AHBCLK}/8$

位号	助记符	功能描述
		011: $f_{\text{AHBCLK}}/16$ 100: $f_{\text{AHBCLK}}/32$ 101: $f_{\text{AHBCLK}}/64$ 110: $f_{\text{AHBCLK}}/128$ 111: $f_{\text{AHBCLK}}/256$ 当通信正在进行的时候, 不能修改这些位。
2	LSBF	帧格式 (Frame format) 0: 先发送 MSB 1: 先发送 LSB 注: 当通信在进行时不能改变该位的值。
1	CPOL	时钟极性选择。 1: 串行时钟停止在高电平 0: 串行时钟停止在低电平 注: 当通信在进行时不能改变该位的值。 注: 当 SSN 为低时不能改变该位的值
0	CPHA	时钟相位选择: 1: 第二个时钟边沿是第一个捕捉边沿 0: 第一个时钟边沿是第一个捕捉边沿 注: 当通信在进行时不能改变该位的值。

16.7.2 SPI 控制寄存器 2 SPIxCR2

名称	SPIxCR2(x=1,2)							
地址	0x40000804 + x*0x40							
位	Bit31	Bit30	Bit29	Bit28	Bit27	Bit26	Bit25	Bit24
位名	-							
位权限	U-0							
位	Bit23	Bit22	Bit21	Bit20	Bit19	Bit18	Bit17	Bit16
位名	-							
位权限	U-0							
位	Bit15	Bit14	Bit13	Bit12	Bit11	Bit10	Bit9	Bit8
位名	-							
位权限	U-0							
位	Bit7	Bit6	Bit5	Bit4	Bit3	Bit2	Bit1	Bit0
位名	-	FILTEN	SSNM	TXO_AC	TXO	SSN	SSNSEN	SPIEN
位权限	U-0	R/W-1	R/W-0	R/W-1	R/W-0	R/W-1	R/W-0	R/W-0

位号	助记符	功能描述
31:7	-	RFU: 未实现, 读为 0
6	FILTEN	Slave 输入管脚滤波使能 (SSN/SCK/MOSI) 1: 使能 4ns 滤波 0: 不滤波
5	SSNM	Master 模式下 SSN 控制模式选择 1: 每发送完 8bit 后 Master 拉高 SSN, 维持高电平时间由 WAIT 寄存器控制 0: 每发送完 8bit 后 Master 保持 SSN 为低
4	TXO_AC	TXONLY 硬件自动清零的使能 1: TXONLY 硬件自动清零有效, 软件使能 TXO 后, 等待发送

位号	助记符	功能描述
		完毕后，硬件清零 0: 关闭 TXONLY 硬件自动清零
3	TXO	TXONLY 控制位 1: 启动 Master 的单发送模式 0: 关闭单发送模式
2	SSN	Master 模式下，如果 SSNSEN 为 1，软件可以通过此位控制 SSN 输出电平 1: SSN 输出高电平 0: SSN 输出低电平
1	SSNSEN	Master 模式下，软件控制 SSN 使能 1: Master 模式下 SSN 输出由软件控制 0: Master 模式下 SSN 输出由硬件自动控制
0	SPIEN	SPI 使能。采用关闭时钟的方式来关闭使能。 1: 使能 SPI 0: 关闭 SPI，清空发送接收缓存

注1：Master模式下SSN输出由硬件控制时，建议该bit置1：8bit后Master拉高SSN。

注2：使用 TXO 模式时，建议该 bit 置 1：使能 TXONLY 硬件清零。

16.7.3 SPI 控制寄存器 3 SPIxCR3

名称	SPIxCR3(x=1,2)								
地址	0x40000808 + x*0x40								
位	Bit31	Bit30	Bit29	Bit28	Bit27	Bit26	Bit25	Bit24	
位名	-								
位权限	U-0								
位	Bit23	Bit22	Bit21	Bit20	Bit19	Bit18	Bit17	Bit16	
位名	-								
位权限	U-0								
位	Bit15	Bit14	Bit13	Bit12	Bit11	Bit10	Bit9	Bit8	
位名	-								
位权限	U-0								
位	Bit7	Bit6	Bit5	Bit4	Bit3	Bit2	Bit1	Bit0	
位名	-				TXBFC	RXBFC	MERRC	SERRC	
位权限	U-0				R/W-0	R/W-0	R/W-0	R/W-0	

位号	助记符	功能描述
31:4	-	RFU：未实现，读为 0
3	TXBFC	Transmit Buffer Clear，软件写 1 清除发送缓存，写 0 无效
2	RXBFC	Receive Buffer Clear，软件写 1 清除接收缓存，写 0 无效
1	MERRC	Master Error Clear，软件写 1 清除 SPIxCR3.MERR 寄存器
0	SERRC	Slave Error Clear，软件写 1 清除 SPIxCR3.SERR 寄存器

16.7.4 SPI 中断控制寄存器 SPIxIE

名称	SPIxIE(x=1,2)							
地址	0x4000080C + x*0x40							
位	Bit31	Bit30	Bit29	Bit28	Bit27	Bit26	Bit25	Bit24

位名	-							
位权限	U-0							
位	Bit23	Bit22	Bit21	Bit20	Bit19	Bit18	Bit17	Bit16
位名	-							
位权限	U-0							
位	Bit15	Bit14	Bit13	Bit12	Bit11	Bit10	Bit9	Bit8
位名	-							
位权限	U-0							
位	Bit7	Bit6	Bit5	Bit4	Bit3	Bit2	Bit1	Bit0
位名	-					ERRIE	TXIE	RXIE
位权限	U-0					R/W-0	R/W-0	R/W-0

位号	助记符	功能描述
31:3	-	RFU: 未实现, 读为 0
2	ERRIE	SPIx 错误中断使能
1	TXIE	发送完成中断使能
0	RXIE	接收完成中断使能

16.7.5 SPI 中断标志寄存器 SPIxIF

名称	SPIxIF(x=1,2)							
地址	0x40000810 + x*0x40							
位	Bit31	Bit30	Bit29	Bit28	Bit27	Bit26	Bit25	Bit24
位名	-							
位权限	U-0							
位	Bit23	Bit22	Bit21	Bit20	Bit19	Bit18	Bit17	Bit16
位名	-							
位权限	U-0							
位	Bit15	Bit14	Bit13	Bit12	Bit11	Bit10	Bit9	Bit8
位名	-							
位权限	U-0							
位	Bit7	Bit6	Bit5	Bit4	Bit3	Bit2	Bit1	Bit0
位名	-	MERR	SERR	RXCOL	TXCOL	BUSY	TXBE	RXBF
位权限	U-0	R-0	R-0	R/W-0	R/W-0	R-0	R-1	R-0

位号	助记符	功能描述
31:7	-	RFU: 未实现, 读为 0
6	MERR	Master Error 标志 当 Master 下传输未满 8 位 SSN 就被拉高时, MERR 置位
5	SERR	Slave Error 标志 当 Slave 下传输未满 8 位 SSN 就被拉高时, SERR 置位
4	RXCOL	接收缓存溢出, 软件写 1 清零
3	TXCOL	发送缓存溢出, 软件写 1 清零
2	BUSY	SPI 空闲标志, 只读 1: SPI 传输进行中 0: SPI 传输空闲
1	TXBE	TX Buffer Empty 标志位 1: 发送缓存空, 软件写 TXBUF 清零

位号	助记符	功能描述
		0: 发送缓存满
0	RXBF	RX Buffer Full 标志位 1: 接收缓存满, 软件读 RXBUF 清零 0: 接收缓存空

16.7.6 SPI 发送缓存寄存器 SPIxTXBUF

名称	SPIxTXBUF(x=1,2)							
地址	0x40000814 + x*0x40							
位	Bit31	Bit30	Bit29	Bit28	Bit27	Bit26	Bit25	Bit24
位名	-							
位权限	U-0							
位	Bit23	Bit22	Bit21	Bit20	Bit19	Bit18	Bit17	Bit16
位名	-							
位权限	U-0							
位	Bit15	Bit14	Bit13	Bit12	Bit11	Bit10	Bit9	Bit8
位名	-							
位权限	U-0							
位	Bit7	Bit6	Bit5	Bit4	Bit3	Bit2	Bit1	Bit0
位名	TXBUF							
位权限	W-0000 0000							

位号	助记符	功能描述
31:8	-	RFU: 未实现, 读为 0
7:0	TXBUF	SPI 发送缓存

16.7.7 SPI 接收缓存寄存器 SPIxRXBUF

名称	SPIxRXBUF(x=1,2)							
地址	0x40000818 + x*0x40							
位	Bit31	Bit30	Bit29	Bit28	Bit27	Bit26	Bit25	Bit24
位名	-							
位权限	U-0							
位	Bit23	Bit22	Bit21	Bit20	Bit19	Bit18	Bit17	Bit16
位名	-							
位权限	U-0							
位	Bit15	Bit14	Bit13	Bit12	Bit11	Bit10	Bit9	Bit8
位名	-							
位权限	U-0							
位	Bit7	Bit6	Bit5	Bit4	Bit3	Bit2	Bit1	Bit0
位名	RXBUF							
位权限	R-0000 0000							

位号	助记符	功能描述
31:8	-	RFU: 未实现, 读为 0
7:0	RXBUF	SPI 接收缓存

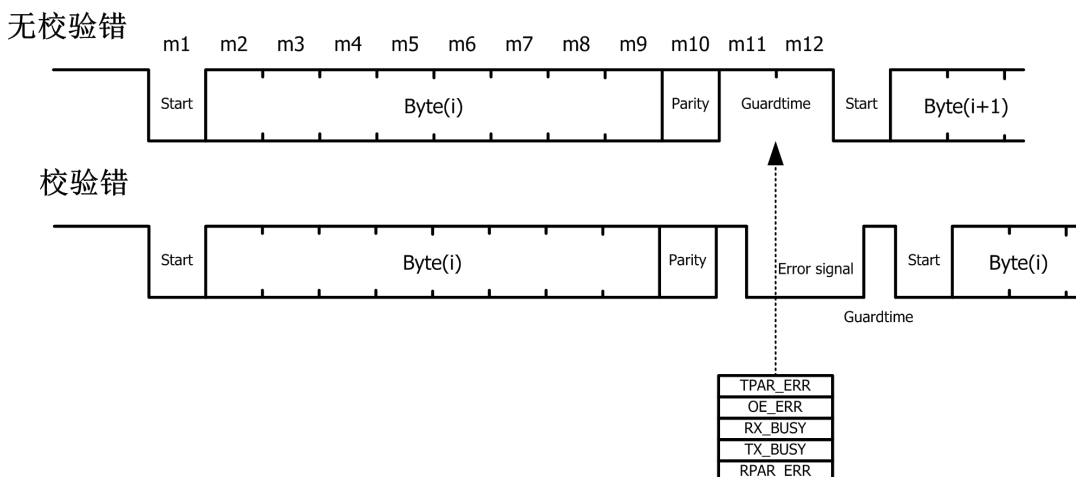
17 智能卡接口 (U7816)

17.1 概述

智能卡接口 (7816) 是外部智能卡通过 2 线交换 8 位数据的串行同步通讯手段。芯片提供了 2 个 7816 主机接口模块。78160 在发送转接收时至少需要等待 1 个 ETU, 78161 可以在发送后立即转接收。

- 2路独立7816接口
- 具备卡时钟输出端口，输出频率在1MHz~5MHz之间可设
- 位传输方向可配置，支持MSB First或LSB First
- 错误信号宽度可配置为1/1.5/2个ETU
- 发送数据支持传输错误重发机制，重发次数可配置为0~3次
- 支持EGT可设0~256，并支持多种超时中断
- 具有数据接收完成/接收错误中断，并提示错误类型
- 发送中断产生条件可配置为缓冲区空或移位寄存器空
- 支持DMA接口

17.2 接口时序



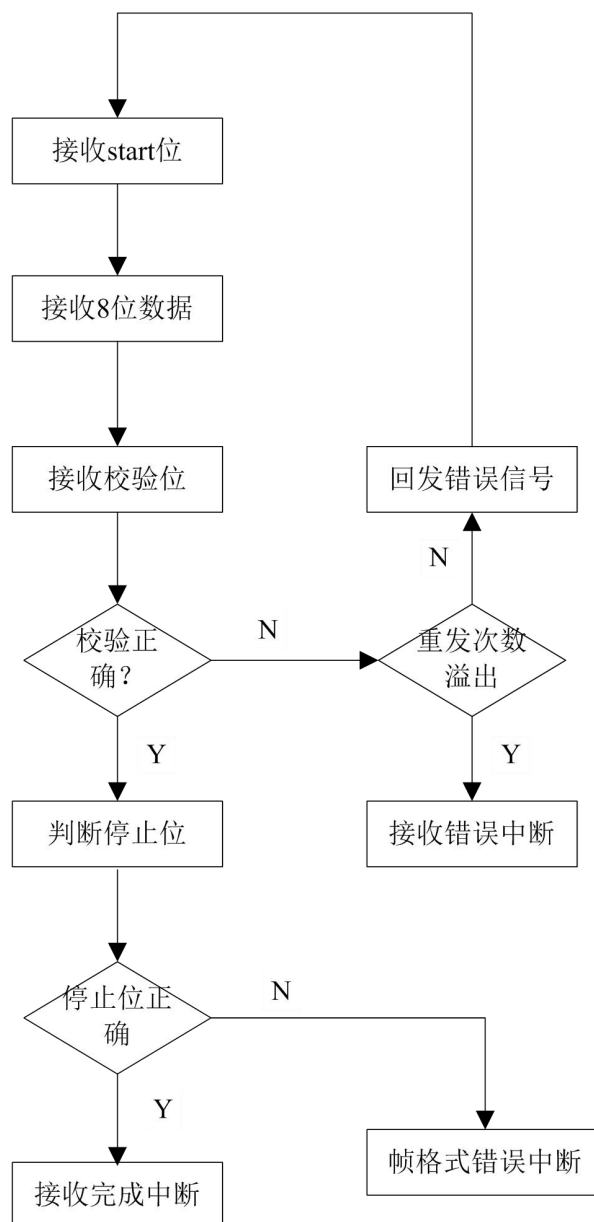
参照 7816 协议标准，7816 基本接口时序如下：

- 一个起始位后跟8个数据位及1个校验位，以1ETU或2ETU的GUARDTIME结束。
- 单字节数据长度最小为11ETU或12ETU。
- 第10.5个ETU接收电路校验接收数据，若校验正确，则插入2个ETU的GUARDTIME，确保数据长度为12ETU，并在第11个ETU时令RX_BUSY无效并产生可能的OE_ERR标志，完成数据发送；若接收校验出错，则在第10.5ETU拉低IO，产生ERROR SIGNAL。ERROR SIGNAL最短1个ETU，最长2个ETU。并在第11个ETU根据需要产生RPAR_ERR标志。
- 第11个ETU时发送电路未采样到ERROR SIGNAL，则说明发送数据正确，数据发送完成，令TX_BUSY无效。
- 若第11个ETU发送电路采样到ERROR SIGNAL，则说明发送数据错误，根据设定产生需要的TPAR_ERR或等待2个ETU后重发数据。
- 所有中断标志尽可能都在同一时刻产生，使得MCU可以正确及时处理中断。

17.3 通信流程

17.3.1 数据接收

7816 数据接收过程:

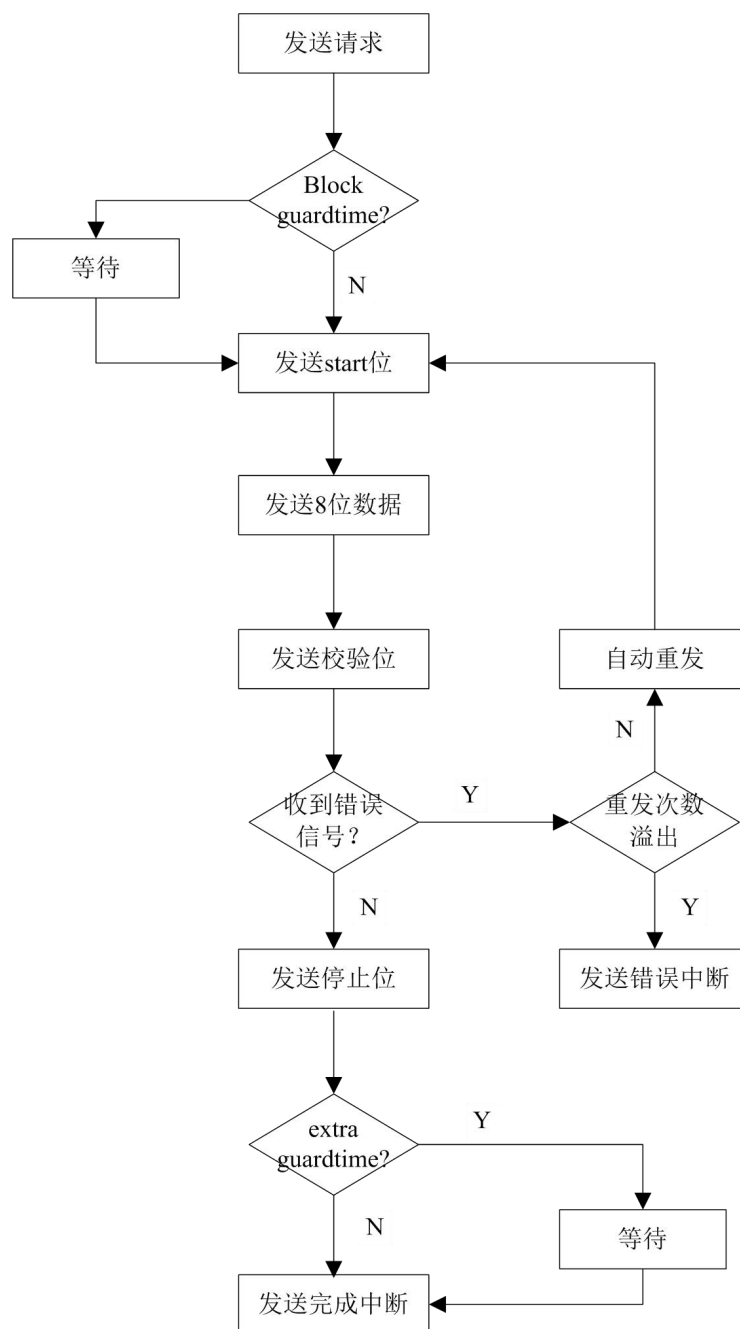


17.3.2 数据发送

在 U7816 模块 TXEN 开启的时候, 软件只要向 U7816TXBUFx 写入数据, 硬件在相应 IO 口空闲的条件下会自动发送数据, 软件可以在发送过程中向 U7816TXBUFx 写入数据, 硬件会在前一帧发送结束后继续发送下一帧。当进行数据发送时, 内部输入端口自动关闭, 即电路正常应用模式下不能收到自己发出的数据。要注意的是, 由于本设计中只有一级缓存, 软件两次写 U7816TXBUFx 的间隔不能太短, 如果在状态机把数据装入移位寄存器开始发送之前又写 U7816TXBUFx, 会把前面的数据冲掉。注意在发送时, 软件至少要等硬件将前一笔数据移入移位寄存器以后才能写下一笔数据, 软件可以监视 U7816IFx.TXIF, U7816IFx.TXIF 为 1 表示发送缓存寄存器空, 数据已经进入移位寄存

器发送，可以向 U7816TXBUFx 写入下一笔数据。

7816 数据发送流程：



17.4 寄存器

地址	名称	符号
0x40011C00	7816-0 控制寄存器	U7816CTRL0
0x40011C04	7816-0 帧格式寄存器	U7816FRC0
0x40011C08	7816-0 EGT 配置寄存器	U7816EGT0
0x40011C0C	7816-0 工作时钟分频寄存器	U7816CLKDIV0
0x40011C10	7816-0 预分频寄存器	U7816PDIV0
0x40011C14	7816-0 接收缓存寄存器	U7816RXBUF0

地址	名称	符号
0x40011C18	7816-0 发送缓存寄存器	U7816TXBUF0
0x40011C1C	7816-0 中断使能寄存器	U7816IE0
0x40011C20	7816-0 中断标志寄存器	U7816IF0
0x40011C24	7816-0 错误标志寄存器	U7816ERR0
0x40011C28	7816-0 状态寄存器	U7816STA0
0x40011C2C	7816-1 控制寄存器	U7816CTRL1
0x40011C30	7816-1 帧格式寄存器	U7816FRC1
0x40011C34	7816-1 EGT 配置寄存器	U7816EGT1
0x40011C38	7816-1 工作时钟分频寄存器	U7816CLKDIV1
0x40011C3C	7816-1 预分频寄存器	U7816PDIV1
0x40011C40	7816-1 接收缓存寄存器	U7816RXBUF1
0x40011C44	7816-1 发送缓存寄存器	U7816TXBUF1
0x40011C48	7816-1 中断使能寄存器	U7816IE1
0x40011C4C	7816-1 中断标志寄存器	U7816IF1
0x40011C50	7816-1 错误标志寄存器	U7816ERR1
0x40011C54	7816-1 状态寄存器	U7816STA1

17.4.1 7816 通道控制寄存器 U7816CTRLx

名称	U7816CTRLx(x=0,1)							
地址	0x40011C00 + x*0x2C							
位	Bit31	Bit30	Bit29	Bit28	Bit27	Bit26	Bit25	Bit24
位名	-							
位权限	U-0							
位	Bit23	Bit22	Bit21	Bit20	Bit19	Bit18	Bit17	Bit16
位名	-							
位权限	U-0							
位	Bit15	Bit14	Bit13	Bit12	Bit11	Bit10	Bit9	Bit8
位名	-							
位权限	U-0							
位	Bit7	Bit6	Bit5	Bit4	Bit3	Bit2	Bit1	Bit0
位名	-		TXEN	RXEN	CKOEN	HPUAT	HPUEN	RFUI
位权限	U-0		R/W-0	R/W-0	R/W-0	R/W-0	R/W-0	R/W-0

位号	助记符	功能描述
31:6	-	RFUI: 未实现, 读为 0
5	TXEN	U7816 通道发送使能控制位 1 = 通道发送使能, 可发送数据 0 = 通道发送禁止, 不可发送数据, 并关断输出端口, 并将 SCL 信号转化为低电平
4	RXEN	U7816 通道接收使能控制位。 1 = 通道接收使能, 可接收数据 0 = 通道接收禁止, 不可接收数据, 并关断输入端口
3	CKOEN	U7816 时钟 CLK 输出使能控制位 1 = 7816 时钟输出使能 0 = 7816 时钟输出禁止
2	HPUAT	U7816 通道数据发送强上拉电阻自动有效控制位

位号	助记符	功能描述
		1 = 数据发送时上拉电阻自动有效, 接收态上拉电阻无效 0 = 数据发送时上拉电阻自动有效功能禁止, 上拉电阻由HPUEN控制
1	HPUEN	U7816 通道强上拉使能控制位 1 = 强上拉有效 0 = 强上拉无效
0	RFUI	可读写, 无功能

17.4.2 U7816 帧格式控制寄存器 U7816FRCx

名称	U7816FRCx(x=0,1)							
地址	0x40011C04 + x*0x2C							
位	Bit31	Bit30	Bit29	Bit28	Bit27	Bit26	Bit25	Bit24
位名	-							
位权限	U-0							
位	Bit23	Bit22	Bit21	Bit20	Bit19	Bit18	Bit17	Bit16
位名	-							
位权限	U-0							
位	Bit15	Bit14	Bit13	Bit12	Bit11	Bit10	Bit9	Bit8
位名	-			RFUI		ERSW		ERSGD
位权限	U-0			R/W-00		R/W-00		R/W-0
位	Bit7	Bit6	Bit5	Bit4	Bit3	Bit2	Bit1	Bit0
位名	BGTEN	REP_T	PAR		FREN	TREPEN	RREPEN	DICONV
位权限	R/W-0	R/W-0	R/W-00		R/W-0	R/W-1	R/W-1	R/W-0

位号	助记符	功能描述
31:13	-	RFU: 未实现, 读为 0
12:11	RFUI	保留, 可读写, 无功能
10:9	ERSW	ERROR SIGNAL 宽度选择 11 = ERROR SIGNAL 宽度为 1ETU; 10 = ERROR SIGNAL 宽度为 1.5ETU; 01 = ERROR SIGNAL 宽度为 2ETU; 00 = ERROR SIGNAL 宽度为 2ETU;
8	ERSGD	ERROR SIGNAL 后 GUARDTIME 宽度选择 (仅在发送时有效) 1 = ERROR SIGNAL 后 GUARDTIME 为 1~1.5ETU。 0 = ERROR SIGNAL 后 GUARDTIME 为 2~2.5ETU。 ERROR SIGNAL 宽度为整数 ETU 时 GUARDTIME 为 1.5 或 2.5ETU; ERROR SIGNAL 宽度为 1.5ETU 时 GUARDTIME 为 1 或 2ETU
7	BGTEN	BGT (block guard time) 控制位。控制接收->发送之间是否插入 BGT。BGT 是接收->发送之间需要的最小时间 1 = BGT 使能, 插入 Block guard time(10etu); 0 = BGT 禁止, 不插入 Block guard time(10 etu);
6	REP_T	控制接收数据奇偶校验出错时自动重发次数 1 = 3 次 0 = 1 次
5:4	PAR	奇偶校验类型选择

位号	助记符	功能描述
		00: Even 01: Odd 10: Always 1 11: 不校验, 处理
3	FREN	Guard Time 长度控制位 (发送时严格按照协议 2etu) 1 = Guard time 为 1 etu 0 = Guard time 为 2 etu
2	TREPEN	缓发送数据奇偶校验错的处理方式选择 1 = 收到奇偶校验出错标志 (error signal), 根据 T=0 协议自动进行回发。在单一 byte 重复发送次数超过 REP_T 后, 置 tx_parity_err 标志, 进行中断 0 = 收到 Error signal 时不进行自动回发, 置 tx_parity_err 标志, 直接中断
1	RREPEN	接收数据奇偶校验错的处理方式选择 1 = 奇偶校验错, 根据 T=0 协议自动回发 ERROR SIGNAL。单一 BYTE 连续接收次数超过 REP_T 后, 置 RX_PARITY_ERR 标志, 进行中断 0 = 奇偶校验错, 不自动发送 ERROR SIGNAL, 置 RX_PARITY_ERR 标志, 进行中断
0	DICONV	传输次序, 编码方式选择 1 = 反向编码, 先收发 MSB; (收发数据+校验位)反逻辑电平 0 = 正向编码, 先收发 LSB; (收发数据+校验位)正逻辑电平

17.4.3 U7816EGT 配置寄存器 U7816EGTx

名称	U7816EGTx(x=0,1)							
地址	0x40011C08 + x*0x2C							
位	Bit31	Bit30	Bit29	Bit28	Bit27	Bit26	Bit25	Bit24
位名	-							
位权限	U-0							
位	Bit23	Bit22	Bit21	Bit20	Bit19	Bit18	Bit17	Bit16
位名	-							
位权限	U-0							
位	Bit15	Bit14	Bit13	Bit12	Bit11	Bit10	Bit9	Bit8
位名	-							
位权限	U-0							
位	Bit7	Bit6	Bit5	Bit4	Bit3	Bit2	Bit1	Bit0
位名	TXEGT							
位权限	R/W-0000 0000							

位号	助记符	功能描述
31:8	-	RFU: 未实现, 读为 0
7:0	TXEGT	发送时插入的 EGT 时间 (以 ETU 为单位)

17.4.4 U7816 工作时钟分频寄存器 U7816CLKDIVx

名称	U7816CLKDIVx(x=0,1)
地址	0x40011C0C + x*0x2C

位	Bit31	Bit30	Bit29	Bit28	Bit27	Bit26	Bit25	Bit24
位名	-							
位权限	U-0							
位	Bit23	Bit22	Bit21	Bit20	Bit19	Bit18	Bit17	Bit16
位名	-							
位权限	U-0							
位	Bit15	Bit14	Bit13	Bit12	Bit11	Bit10	Bit9	Bit8
位名	-							
位权限	U-0							
位	Bit7	Bit6	Bit5	Bit4	Bit3	Bit2	Bit1	Bit0
位名	-			CLKDIV				
位权限	U-0			R/W-0 0011				

位号	助记符	功能描述
31:5	-	RFU: 未实现, 读为 0
4:0	CLKDIV	U7816 时钟输出分频控制寄存器, 控制 7816 工作时钟分频数。 U7816 工作时钟与 APBCLK 的分频关系: $F_{7816}=F_{APBCLK}/(CLKDIV+1)$ 特殊情况: CLK_DIV 设置成 0 或 1 时, $F_{7816}=F_{APBCLK}/2$ 注: 7816 协议规定的工作时钟范围是 1~5MHZ。

17.4.5 U7816 预分频控制寄存器 U7816PDIVx

名称									U7816PDIVx(x=0,1)								
地址									0x40011C10 + x*0x2C								
位	Bit31	Bit30	Bit29	Bit28	Bit27	Bit26	Bit25	Bit24									
位名	-																
位权限	U-0																
位	Bit23	Bit22	Bit21	Bit20	Bit19	Bit18	Bit17	Bit16									
位名	-																
位权限	U-0																
位	Bit15	Bit14	Bit13	Bit12	Bit11	Bit10	Bit9	Bit8									
位名	-				PDIV[11:8]												
位权限	U-0				R/W-0001												
位	Bit7	Bit6	Bit5	Bit4	Bit3	Bit2	Bit1	Bit0									
位名	PDIV[7:0]																
位权限	R/W-0111 0011																

位号	助记符	功能描述
31:12	-	RFU: 未实现, 读为 0
11:0	PDIV	U7816 预分频控制寄存器, 控制 7816 通信分频比 (波特率) $Baud = F_{7816}/(PDIV + 1)$

17.4.6 U7816 接收缓冲寄存器 U7816RXBUFx

名称									U7816RXBUFx(x=0,1)								
地址									0x40011C14 + x*0x2C								
位	Bit31	Bit30	Bit29	Bit28	Bit27	Bit26	Bit25	Bit24									

位名	-							
位权限	U-0							
位	Bit23	Bit22	Bit21	Bit20	Bit19	Bit18	Bit17	Bit16
位名	-							
位权限	U-0							
位	Bit15	Bit14	Bit13	Bit12	Bit11	Bit10	Bit9	Bit8
位名	-							
位权限	U-0							
位	Bit7	Bit6	Bit5	Bit4	Bit3	Bit2	Bit1	Bit0
位名	RXBUF							
位权限	R/W-0000 0000							

位号	助记符	功能描述
31:8	-	RFU: 未实现, 读为 0
7:0	RXBUF	U7816 数据接收缓存寄存器

17.4.7 U7816 发送缓冲寄存器 U7816TXBUFx

名称	U7816TXBUFx(x=0,1)							
地址	0x40011C18 + x*0x2C							
位	Bit31	Bit30	Bit29	Bit28	Bit27	Bit26	Bit25	Bit24
位名	-							
位权限	U-0							
位	Bit23	Bit22	Bit21	Bit20	Bit19	Bit18	Bit17	Bit16
位名	-							
位权限	U-0							
位	Bit15	Bit14	Bit13	Bit12	Bit11	Bit10	Bit9	Bit8
位名	-							
位权限	U-0							
位	Bit7	Bit6	Bit5	Bit4	Bit3	Bit2	Bit1	Bit0
位名	TXBUF							
位权限	R/W-0000 0000							

位号	助记符	功能描述
31:8	-	RFU: 未实现, 读为 0
7:0	TXBUF	U7816 数据发送缓存寄存器

17.4.8 U7816 中断使能寄存器 U7816IEx

名称	U7816IEx(x=0,1)							
地址	0x40011C1C + x*0x2C							
位	Bit31	Bit30	Bit29	Bit28	Bit27	Bit26	Bit25	Bit24
位名	-							
位权限	U-0							
位	Bit23	Bit22	Bit21	Bit20	Bit19	Bit18	Bit17	Bit16
位名	-							
位权限	U-0							
位	Bit15	Bit14	Bit13	Bit12	Bit11	Bit10	Bit9	Bit8

位名	-							
位权限	U-0							
位	Bit7	Bit6	Bit5	Bit4	Bit3	Bit2	Bit1	Bit0
位名	-					RXIE	TXIE	LSIE
位权限	U-0					R/W-0	R/W-0	R/W-0

位号	助记符	功能描述
31:3	-	RFU: 未实现, 读为 0
2	RXIE	数据接收中断使能位。对应 RXIF 中断标志位 1 = 数据接收中断使能位 0 = 数据接收中断使能位
1	TXIE	数据发送中断使能位。对应 TXIF 中断标志位 1 = 数据发送中断使能 0 = 数据发送中断禁止
0	LSIE	线路状态中断使能位。对应 ERRIF 中断标志位 1 = 线路状态中断使能 0 = 线路状态中断禁止

17.4.9 U7816 中断标志寄存器 U7816IFx

名称	U7816IFx(x=0,1)							
地址	0x40011C20 + x*0x2C							
位	Bit31	Bit30	Bit29	Bit28	Bit27	Bit26	Bit25	Bit24
位名	-							
位权限	U-0							
位	Bit23	Bit22	Bit21	Bit20	Bit19	Bit18	Bit17	Bit16
位名	-							
位权限	U-0							
位	Bit15	Bit14	Bit13	Bit12	Bit11	Bit10	Bit9	Bit8
位名	-							
位权限	U-0							
位	Bit7	Bit6	Bit5	Bit4	Bit3	Bit2	Bit1	Bit0
位名	-					ERRIF	TXIF	RXIF
位权限	U-0					R/W-0	R/W-1	R/W-0

位号	助记符	功能描述
31:3	-	RFU: 未实现, 读为 0
2	ERRIF	错误标志, 寄存器配置出错或传输过程中出错。硬件置位, 清 U7816ERRx 中相应错误标志清零 1 = 出错, 错误类型见 U7816ERRx 寄存器 0 = 无出错情况
1	TXIF	发送缓冲区空标志, 上电复位后此标志就自动置位, 表示缓冲区空, 可以写入数据。软件写入数据后标志自动清除, 数据从发送缓存移入移位寄存器后置 1 1 = 数据发送缓冲器空 0 = 数据发送缓冲器内有数据待发送
0	RXIF	接收完成标志, U7816 接口控制器每收到 1byte 数据, 根据接收的通道相应发出一次中断。硬件置位, 读数据接收缓冲寄存器清零

位号	助记符	功能描述
		1 = 接收到 1byte 数据, 数据接收缓冲器满 0 = 未接收到数据, 数据接收缓冲器空

17.4.10 U7816 错误标志寄存器 U7816ERRx

名称									U7816ERRx(x=0,1)									
地址									0x40011C24 + x*0x2C									
位			Bit31	Bit30	Bit29	Bit28	Bit27	Bit26	Bit25	Bit24								
位名									-									
位权限									U-0									
位			Bit23	Bit22	Bit21	Bit20	Bit19	Bit18	Bit17	Bit16								
位名									-									
位权限									U-0									
位			Bit15	Bit14	Bit13	Bit12	Bit11	Bit10	Bit9	Bit8								
位名									-									
位权限									U-0									
位			Bit7	Bit6	Bit5	Bit4	Bit3	Bit2	Bit1	Bit0								
位名						-			TPARER R	RPARER R	FRERR	OVERR						
位权限						U-0			R/W-0	R/W-0	R/W-0	R/W-0						

位号	助记符	功能描述
31:4	-	RFU: 未实现, 读为 0
3	TPARERR	发送数据奇偶校验错误标志位。硬件置位, 写 1 清零
2	RPARERR	接收数据奇偶校验错误标志位。硬件置位, 写 1 清零
1	FRERR	接收帧格式错误标志位。硬件置位, 写 1 清零 1 = 帧格式有错误, 接收到的 frame 字节长度有误或接收到的 frame 或者 stop 位有误 0 = 接收数据时无帧格式校验错误
0	OVERR	接收溢出错误标志位。硬件置位, 写 1 清零 1 = 接收缓冲寄存器未被读出, 又接收到新的数据, 溢出错误标志有效。原接收缓冲寄存器内数据被新覆盖 0 = 无溢出错误

17.4.11 U7816 状态标志寄存器 U7816STAx

名称									U7816STAx(x=0,1)									
地址									0x40011C28 + x*0x2C									
位			Bit31	Bit30	Bit29	Bit28	Bit27	Bit26	Bit25	Bit24								
位名									-									
位权限									U-0									
位			Bit23	Bit22	Bit21	Bit20	Bit19	Bit18	Bit17	Bit16								
位名									-									
位权限									U-0									
位			Bit15	Bit14	Bit13	Bit12	Bit11	Bit10	Bit9	Bit8								
位名									-									
位权限									U-0									

位	Bit7	Bit6	Bit5	Bit4	Bit3	Bit2	Bit1	Bit0
位名	-					WAIT_RPT	TXBUSY	RXBUSY
位权限	U-0					R/W-0	R/W-0	R/W-0

位号	助记符	功能描述
31:3	-	RFU: 未实现, 读为 0
2	WAIT_RPT	U7816 接口发送了错误信号, 正在等待对方重发数据; 状态机进入发送错误信号状态时置位, 收到数据起始位或者进入发送状态时硬件清零; 软件可以查询此位, 但是不能改写;
1	TXBUSY	发送数据忙标志。(发送完成后自动清零) 1 = 处于数据发送状态, 发送移位寄存器正在发送数据。(开始发送起始位置 1, 停止位中间清零) 0 = 数据发送空闲
0	RXBUSY	接收数据忙标志。(接收完成后自动清零) 1 = 处于数据接收状态, 接收移位寄存器正在接收数据。(收到起始位置 1, 收到停止位清零, 若接收数据出错需重发, 则回发 error signal 时清零。即数据及校验位接收之后, 无论是否需要重发, 都需要及时清除该标志) 0 = 数据接收空闲

18 DMA

18.1 概述

- 7通道外设PDMA，支持Peripherals<>RAM传输
- 1通道存储器MDMA，支持Flash<>RAM传输
- 外设DMA传输由外设请求触发，DMA工作期间不影响CPU运行
- 外设通道最大传输长度8192次，支持byte/half-word/word传输
- Flash->RAM通道最大传输长度8192次，只支持word传输
- 支持Flash连续编程（RAM->Flash），需要预先进行擦除，一次编程固定为256字节
- RAM指针递增、递减
- 可产生半程中断和全程中断
- 通道优先级可配置（4级优先级）
- 接入外设可选择为SPIx、UARTx、I2C、U7816x、ADC、AES、CRC、TIMERx

18.2 工作原理

外设 DMA 为 Peripheral<>RAM 通道，采用外设请求触发方式进行数据传输，每个外设通道都可以支持外设->RAM 或者 RAM->外设的数据传输，并且根据目标外设类型的不同，自适应选择 byte/half-word/word 传输方式。DMA 作为 Master，在收到 request 后将发起 AHB transactions 进行数据操作，外设目标地址根据通道接入选择自动定位，RAM 目标地址则根据寄存器配置定位。

每个 channel 可以从多个外设中选择一个作为 source 或 destination，同时软件可以设置通道优先级，当两个通道同时要访问 RAM 时，由优先级决定谁先访问，另一个通道将被挂起，直到优先通道访问完毕。

外设请求可以是发送完成（RAM->Peripheral）或接收完成（Peripheral->RAM），数据传输通过 AHB 总线完成，当 DMA 访问外设时，CPU 对同一个外设的访问将引起冲突，哪个 Master 访问被挂起取决于 BusMatrix 设置的仲裁优先级。这里需要注意的是，由于大部分外设都被挂在 APB 总线上，APB 映射到 AHB 仅为一个 slave，因此当 DMA 访问 APB 中任意外设时，CPU 即使访问 APB 下的其他外设，也同样会引起总线仲裁。

软件可设置 DMA 的 RAM 指针，用于配置 DMA 传输的起始地址，可以选择指针递增或递减方式。另有 TRFLEN 寄存器配置传输次数，根据起始地址和传输次数，计算得到终止地址，当 RAM 指针指向终止地址时，本次传输结束，硬件自动关闭通道。

当 channel 被使能后，DMA 就准备好接受通道所选中的外设请求。当配置传输长度一半的字节被传输后，一个 HTIF（Half transfer interrupt flag）中断置位；当配置传输长度全部完成后，TCIF（Transfer complete interrupt flag）中断置位。上述中断都可以被相应的中断使能寄存器屏蔽。

在 DMA 一个完整 transfer block 完成之前，软件随时可以关闭 channel 使能，此时 DMA 将被挂起，如果软件此后重新使能通道，则 DMA 继续执行之前挂起的操作。

当接入外设为SPI/I2C时，DMA传输长度应大于等于2个字节。

18.3 工作流程

DMA 寄存器配置:

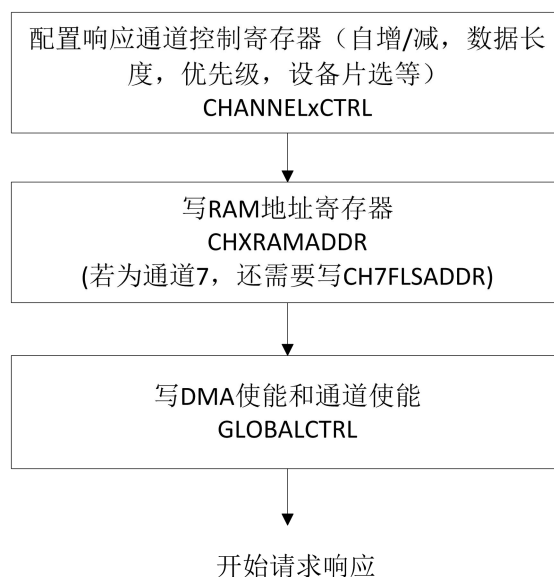


图 18-1 DMA 寄存器配置

DMA 工作的流程如下图所示:

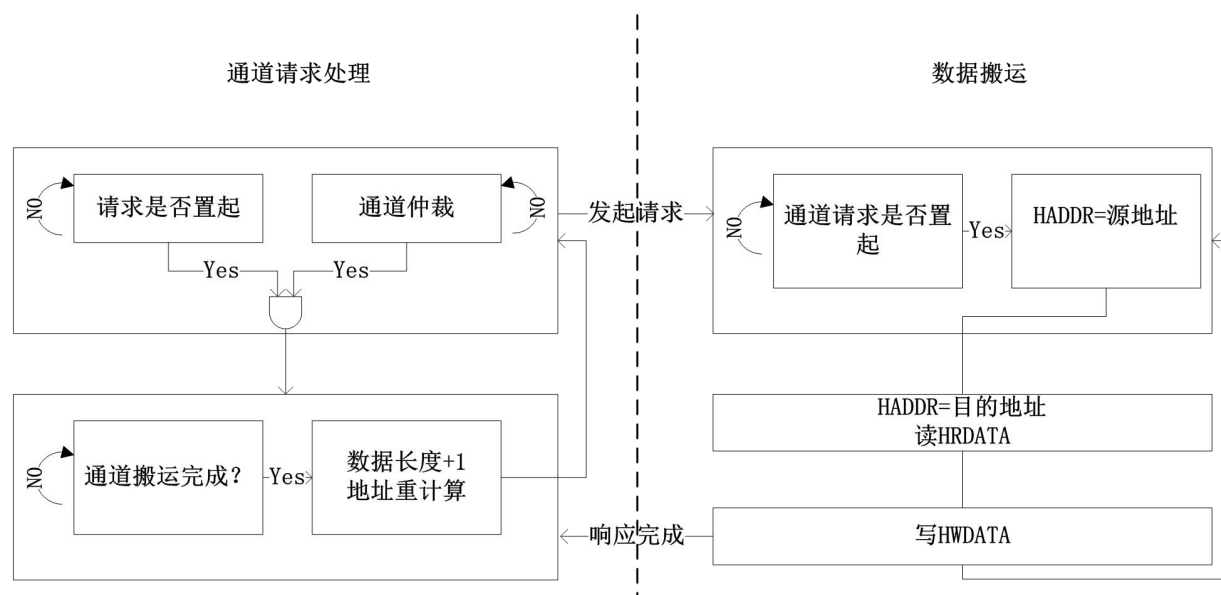


图 18-2 DMA 工作流程

18.4 访问带宽

DMA 外设通道支持字节/半字/字访问，对应的外设列表如下：

外设	访问带宽
AES	Word
FLASH	

外设	访问带宽
ADC	Half-word
BT	
ET	
SPI	Byte
UART	
LPUART	
7816	
I2C	
CRC	

18.5 通道控制

18.5.1 通道控制器

DMA 共有 7 个优先级可配的通道，每个通道可接受 8 个请求响应，根据每个通道的配置寄存器选择其中一个请求送入通道控制器，通道控制器根据各个通道的 busy 状态和优先级选择其中一个通道请求进行响应处理。

外设 DMA 共有 7 个通道，外设请求映射如下

编号	外设	通道0	通道1	通道2	通道3	通道4	通道5	通道6
0	ADC	ADC	ADC					
1	HSPI		HSPI_RX	HSPI_TX			HSPI_RX	HSPI_TX
2	SPI1				SPI1_RX	SPI1_TX		
3	SPI2						SPI2_RX	SPI2_TX
4	UART0		RXD0	TXD0	RXD0	TXD0		
5	UART1				RXD1	TXD1	RXD1	TXD1
6	UART2						RXD2	TXD2
7	UART3		RXD3	TXD3				
8	UART4				RXD4	TXD4		
9	UART5						RXD5	TXD5
10	U7816-0		U7816RX-0	U7816TX-0			U7816-RX0	U7816-TX0
11	U7816-1				U7816-RX1	U7816-TX1	U7816-RX1	U7816-TX1
12	I2C		I2C_RX	I2C_TX	I2C_TX	I2C_RX		
13	AES	AES_IN	AES_OUT	AES_OUT		AES_IN		
14	CRC	CRC						
15	BT1_CAP	BT1L/H级联		BT1L/H级联				
16	ET1_CAP		ET1		ET1			
17	ET3_CAP	ET3		ET3				
18	BT2_CAP	BT2L/H级联			BT2L/H级联			
19	ET2_CAP	ET2				ET2		
20	ET4_CAP	ET4						
21	LPUART						LPUART_RX	LPUART_TX

18.5.2 通道优先级

DMA 总共有 7 个通道，每个通道的优先级别可以通过寄存器配置为：very high, high, low, very low。

当多个通道配置为相同优先级别时，通道序号越大，优先级别越低。

DMA 每搬运完一次数据都会重新进行通道请求选择，假设通道 0 传输长度为 3，通道 1 传输长度为 2。当通道 0 完成第二次传输准备进行第三次数据搬运时，通道 1 请求响应置起，这时通道控制器根据通道优先级切换至通道 1 数据搬运，直至通道 1 数据全部搬运完成，通道寄存器再切换回通道 0 完成剩下的数据搬运。

18.6 寄存器

地址	名称	符号
0x40000400	DMA 全局控制寄存器	GLOBALCTRL
0x40000404	通道 0 控制寄存器	CH0CTRL
0x40000408	通道 0 RAM 地址寄存器	CH0RAMAD
0x4000040C	通道 1 控制寄存器	CH1CTRL
0x40000410	通道 1 RAM 地址寄存器	CH1RAMAD
0x40000414	通道 2 控制寄存器	CH2CTRL
0x40000418	通道 2 RAM 地址寄存器	CH2RAMAD
0x4000041C	通道 3 控制寄存器	CH3CTRL
0x40000420	通道 3 RAM 地址寄存器	CH3RAMAD
0x40000424	通道 4 控制寄存器	CH4CTRL
0x40000428	通道 4 RAM 地址寄存器	CH4RAMAD
0x4000042C	通道 5 控制寄存器	CH5CTRL
0x40000430	通道 5 RAM 地址寄存器	CH5RAMAD
0x40000434	通道 6 控制寄存器	CH6CTRL
0x40000438	通道 6 RAM 地址寄存器	CH6RAMAD
0x4000043C	通道 7 控制寄存器	CH7CTRL
0x40000440	通道 7 Flash 地址寄存器	CH7FLSAD
0x40000444	通道 7 RAM 地址寄存器	CH7RAMAD
0x40000448	DMA 通道状态标志寄存器	CHSTATUS

18.6.1 DMA 全局控制寄存器 GLOBALCTRL

名称	GLOBALCTRL							
地址	0x40000400							
位	Bit31	Bit30	Bit29	Bit28	Bit27	Bit26	Bit25	Bit24
位名	-							
位权限	U-0							
位	Bit23	Bit22	Bit21	Bit20	Bit19	Bit18	Bit17	Bit16
位名	-							
位权限	U-0							
位	Bit15	Bit14	Bit13	Bit12	Bit11	Bit10	Bit9	Bit8
位名	-							
位权限	U-0							
位	Bit7	Bit6	Bit5	Bit4	Bit3	Bit2	Bit1	Bit0
位名	-							DMAEN
位权限	U-0							R/W-0

位号	助记符	功能描述
31:1	-	RFU: 未实现, 读为 0
0	DMAEN	DMA 全局使能 1: DMA 使能 0: DMA 关闭

18.6.2 通道 0 控制寄存器 CH0CTRL

名称		CH0CTRL							
地址		0x40000404							
位	Bit31	Bit30	Bit29	Bit28	Bit27	Bit26	Bit25	Bit24	
位名	-			CH0TSIZE[12:8]					
位权限	U-0			R/W-0 0000					
位	Bit23	Bit22	Bit21	Bit20	Bit19	Bit18	Bit17	Bit16	
位名	CH0TSIZE[7:0]								
位权限	R/W-0000 0000								
位	Bit15	Bit14	Bit13	Bit12	Bit11	Bit10	Bit9	Bit8	
位名	-		CH0PRI		CH0INC	CH0SSEL			
位权限	U-0		R/W-00		R/W-0	R/W-000			
位	Bit7	Bit6	Bit5	Bit4	Bit3	Bit2	Bit1	Bit0	
位名	-					CH0FTI E	CH0HTI E	CH0EN	
位权限	U-0					R/W-0	R/W-0	R/W-0	

位号	助记符	功能描述
31:29	-	RFU: 未实现, 读为 0
28:16	CH0TSIZE	Channel0 传输长度, 1-8192 次传输
15:14	-	RFU: 未实现, 读为 0
13:12	CH0PRI	Channel0 优先级 00: Low 01: Medium 10: High 11: Very High
11	CH0INC	RAM 地址增减设置 1: RAM 地址递增 0: RAM 地址递减
10:8	CH0SSEL	Channel0 外设通道选择 000: ET4 001: ET2 010: BT2L/H 级联 011: ET3 100: BT1L/H 级联 101: CRC_IN 110: AES_IN 111: ADC_OUT
7:3	-	RFU: 未实现, 读为 0
2	CH0FTIE	Channel0 传输完成中断使能 1: 使能传输完成中断 0: 关闭传输完成中断

位号	助记符	功能描述
1	CH0HTIE	Channel0 半程传输完成中断使能 1: 使能半程中断 0: 关闭半程中断
0	CH0EN	Channel0 使能 1: 启动通道 0 0: 关闭通道 0

18.6.3 通道 0 RAM 指针寄存器 CH0RAMAD

名称	CH0RAMAD							
地址	0x40000408							
位	Bit31	Bit30	Bit29	Bit28	Bit27	Bit26	Bit25	Bit24
位名	-							
位权限	U-0							
位	Bit23	Bit22	Bit21	Bit20	Bit19	Bit18	Bit17	Bit16
位名	-							
位权限	U-0							
位	Bit15	Bit14	Bit13	Bit12	Bit11	Bit10	Bit9	Bit8
位名	-	CH0RAMAD[14:8]						
位权限	U-0	R/W-000 0000						
位	Bit7	Bit6	Bit5	Bit4	Bit3	Bit2	Bit1	Bit0
位名	CH0RAMAD[7:0]							
位权限	R/W-0000 0000							

位号	助记符	功能描述
31:15	-	RFU: 未实现, 读为 0
14:0	CH0RAMAD	Channel0 RAM 指针地址, DMA 传输启动前软件向此寄存器写入 RAM 目标地址, DMA 启动后此寄存器随 DMA 传输自增或自减软件可以查询当前 DMA 传输的目标 RAM 地址

18.6.4 通道 1 控制寄存器 CH1CTRL

名称	CH1CTRL							
地址	0x4000040C							
位	Bit31	Bit30	Bit29	Bit28	Bit27	Bit26	Bit25	Bit24
位名	-			CH1TSIZE[12:8]				
位权限	U-0			R/W-0 0000				
位	Bit23	Bit22	Bit21	Bit20	Bit19	Bit18	Bit17	Bit16
位名	CH1TSIZE[7:0]							
位权限	R/W-0000 0000							
位	Bit15	Bit14	Bit13	Bit12	Bit11	Bit10	Bit9	Bit8
位名	-		CH1PRI		CH1INC	CH1SSEL		
位权限	U-0		R/W-00		R/W-0	R/W-000		
位	Bit7	Bit6	Bit5	Bit4	Bit3	Bit2	Bit1	Bit0
位名	-					CH1FTI E	CH1HTI E	CH1EN
位权限	U-0					R/W-0	R/W-0	R/W-0

位号	助记符	功能描述
31:29	-	RFU: 未实现, 读为 0
28:16	CH1TSIZE	Channel1 传输长度, 1-8192 次传输
15:14	-	RFU: 未实现, 读为 0
13:12	CH1PRI	Channel1 优先级 00: Low 01: Medium 10: High 11: Very High
11	CH1INC	RAM 地址增减设置 1: RAM 地址递增 0: RAM 地址递减
10:8	CH1SSEL	Channel1 外设通道选择 000: ET1 001: AES_OUT 010: I2C_RX 011: U7816-0_RX 100: UART3_RX 101: UART0_RX 110: SPI0_RX 111: ADC_OUT
7:3	-	RFU: 未实现, 读为 0
2	CH1FTIE	Channel1 传输完成中断使能 1: 使能传输完成中断 0: 关闭传输完成中断
1	CH1HTIE	Channel1 半程传输完成中断使能 1: 使能半程中断 0: 关闭半程中断
0	CH1EN	Channel1 使能 1: 启动通道 1 0: 关闭通道 1

18.6.5 通道 1 RAM 指针寄存器 CH1RAMAD

名称	CH1RAMAD							
地址	0x40000410							
位	Bit31	Bit30	Bit29	Bit28	Bit27	Bit26	Bit25	Bit24
位名	-							
位权限	U-0							
位	Bit23	Bit22	Bit21	Bit20	Bit19	Bit18	Bit17	Bit16
位名	-							
位权限	U-0							
位	Bit15	Bit14	Bit13	Bit12	Bit11	Bit10	Bit9	Bit8
位名	-	CH1RAMAD[14:8]						
位权限	U-0	R/W-000 0000						
位	Bit7	Bit6	Bit5	Bit4	Bit3	Bit2	Bit1	Bit0
位名	CH1RAMAD[7:0]							
位权限	R/W-0000 0000							

位号	助记符	功能描述
31:15	-	RFU: 未实现, 读为 0
14:0	CH1RAMAD	Channel1 RAM 指针地址, DMA 传输启动前软件向此寄存器写入 RAM 目标地址, DMA 启动后此寄存器随 DMA 传输自增或自减 软件可以查询当前 DMA 传输的目标 RAM 地址

18.6.6 通道 2 控制寄存器 CH2CTRL

名称		CH2CTRL								
地址		0x40000414								
位	Bit31	Bit30	Bit29	Bit28	Bit27	Bit26	Bit25	Bit24		
位名	-			CH2TSIZE[12:8]						
位权限	U-0			R/W-0 0000						
位	Bit23	Bit22	Bit21	Bit20	Bit19	Bit18	Bit17	Bit16		
位名	CH2TSIZE[7:0]									
位权限	R/W-0000 0000									
位	Bit15	Bit14	Bit13	Bit12	Bit11	Bit10	Bit9	Bit8		
位名	-		CH2PRI		CH2INC	CH2SSEL				
位权限	U-0		R/W-00		R/W-0	R/W-000				
位	Bit7	Bit6	Bit5	Bit4	Bit3	Bit2	Bit1	Bit0		
位名	-					CH2FTI E	CH2HTI E	CH2EN		
位权限	U-0					R/W-0	R/W-0	R/W-0		

位号	助记符	功能描述
31:29	-	RFU: 未实现, 读为 0
28:16	CH2TSIZE	Channel2 传输长度, 1-8192 次传输
15:14	-	RFU: 未实现, 读为 0
13:12	CH2PRI	Channel2 优先级 00: Low 01: Medium 10: High 11: Very High
11	CH2INC	RAM 地址增减设置 1: RAM 地址递增 0: RAM 地址递减
10:8	CH2SSEL	Channel2 外设通道选择 000: ET3 001: BT1L/H 级联 010: AES_OUT 011: I2C_TX 100: U7816-0_TX 101: UART3_TX 110: UART0_TX 111: SPI0_TX
7:3	-	RFU: 未实现, 读为 0
2	CH2FTIE	Channel2 传输完成中断使能 1: 使能传输完成中断

位号	助记符	功能描述
		0: 关闭传输完成中断
1	CH2HTIE	Channel2 半程传输完成中断使能 1: 使能半程中断 0: 关闭半程中断
0	CH2EN	Channel2 使能 1: 启动通道 2 0: 关闭通道 2

18.6.7 通道 2 RAM 指针寄存器 CH2RAMAD

名称	CH2RAMAD							
地址	0x40000418							
位	Bit31	Bit30	Bit29	Bit28	Bit27	Bit26	Bit25	Bit24
位名	-							
位权限	U-0							
位	Bit23	Bit22	Bit21	Bit20	Bit19	Bit18	Bit17	Bit16
位名	-							
位权限	U-0							
位	Bit15	Bit14	Bit13	Bit12	Bit11	Bit10	Bit9	Bit8
位名	-	CH2RAMAD[14:8]						
位权限	U-0	R/W-000 0000						
位	Bit7	Bit6	Bit5	Bit4	Bit3	Bit2	Bit1	Bit0
位名	CH2RAMAD[7:0]							
位权限	R/W-0000 0000							

位号	助记符	功能描述
31:15	-	RFU: 未实现, 读为 0
14:0	CH2RAMAD	Channel2 RAM 指针地址, DMA 传输启动前软件向此寄存器写入 RAM 目标地址, DMA 启动后此寄存器随 DMA 传输自增或自减软件可以查询当前 DMA 传输的目标 RAM 地址

18.6.8 通道 3 控制寄存器 CH3CTRL

名称	CH3CTRL							
地址	0x4000041C							
位	Bit31	Bit30	Bit29	Bit28	Bit27	Bit26	Bit25	Bit24
位名	-			CH3TSIZE[12:8]				
位权限	U-0			R/W-0 0000				
位	Bit23	Bit22	Bit21	Bit20	Bit19	Bit18	Bit17	Bit16
位名	CH3TSIZE[7:0]							
位权限	R/W-0000 0000							
位	Bit15	Bit14	Bit13	Bit12	Bit11	Bit10	Bit9	Bit8
位名	-		CH3PRI		CH3INC	CH3SSEL		
位权限	U-0		R/W-00		R/W-0	R/W-000		
位	Bit7	Bit6	Bit5	Bit4	Bit3	Bit2	Bit1	Bit0
位名	-					CH3FTI E	CH3HTI E	CH3EN

名称	CH3CTRL				
位权限	U-0		R/W-0	R/W-0	R/W-0
位号	助记符	功能描述			
31:29	-	RFU: 未实现, 读为 0			
28:16	CH3TSIZE	Channel3 传输长度, 1-8192 次传输			
15:14	-	RFU: 未实现, 读为 0			
13:12	CH3PRI	Channel3 优先级 00: Low 01: Medium 10: High 11: Very High			
11	CH3INC	RAM 地址增减设置 1: RAM 地址递增 0: RAM 地址递减			
10:8	CH3SSEL	Channel3 外设通道选择 000: BT2L/H 级联 001: ET1 010: I2C_TX 011: U7816-1_RX 100: UART4_RX 101: UART1_RX 110: UART0_RX 111: SPI1_RX			
7:3	-	RFU: 未实现, 读为 0			
2	CH3FTIE	Channel3 传输完成中断使能 1: 使能传输完成中断 0: 关闭传输完成中断			
1	CH3HTIE	Channel3 半程传输完成中断使能 1: 使能半程中断 0: 关闭半程中断			
0	CH3EN	Channel3 使能 1: 启动通道 3 0: 关闭通道 3			

18.6.9 通道 3 RAM 指针寄存器 CH3RAMAD

名称	CH3RAMAD							
地址	0x40000420							
位	Bit31	Bit30	Bit29	Bit28	Bit27	Bit26	Bit25	Bit24
位名	-							
位权限	U-0							
位	Bit23	Bit22	Bit21	Bit20	Bit19	Bit18	Bit17	Bit16
位名	-							
位权限	U-0							
位	Bit15	Bit14	Bit13	Bit12	Bit11	Bit10	Bit9	Bit8
位名	-	CH3RAMAD[14:8]						
位权限	U-0	R/W-000 0000						
位	Bit7	Bit6	Bit5	Bit4	Bit3	Bit2	Bit1	Bit0

名称	CH3RAMAD
位名	CH3RAMAD[7:0]
位权限	R/W-0000 0000

位号	助记符	功能描述
31:15	-	RFU: 未实现, 读为 0
14:0	CH3RAMAD	Channel3 RAM 指针地址, DMA 传输启动前软件向此寄存器写入 RAM 目标地址, DMA 启动后此寄存器随 DMA 传输自增或自减 软件可以查询当前 DMA 传输的目标 RAM 地址

18.6.10 通道 4 控制寄存器 CH4CTRL

名称	CH4CTRL							
地址	0x40000424							
位	Bit31	Bit30	Bit29	Bit28	Bit27	Bit26	Bit25	Bit24
位名	-			CH4TSIZE[12:8]				
位权限	U-0			R/W-0 0000				
位	Bit23	Bit22	Bit21	Bit20	Bit19	Bit18	Bit17	Bit16
位名	CH4TSIZE[7:0]							
位权限	R/W-0000 0000							
位	Bit15	Bit14	Bit13	Bit12	Bit11	Bit10	Bit9	Bit8
位名	-		CH4PRI		CH4INC	CH4SSEL		
位权限	U-0		R/W-00		R/W-0	R/W-000		
位	Bit7	Bit6	Bit5	Bit4	Bit3	Bit2	Bit1	Bit0
位名	-					CH4FTI E	CH4HTI E	CH4EN
位权限	U-0					R/W-0	R/W-0	R/W-0

位号	助记符	功能描述
31:29	-	RFU: 未实现, 读为 0
28:16	CH4TSIZE	Channel4 传输长度, 1-8192 次传输
15:14	-	RFU: 未实现, 读为 0
13:12	CH4PRI	Channel4 优先级 00: Low 01: Medium 10: High 11: Very High
11	CH4INC	RAM 地址增减设置 1: RAM 地址递增 0: RAM 地址递减
10:8	CH4SSEL	Channel4 外设通道选择 000: ET2 001: AES_IN 010: I2C_RX 011: U7816-1_TX 100: UART4_TX 101: UART1_TX 110: UART0_TX 111: SPI1_TX

位号	助记符	功能描述
7:3	-	RFU: 未实现, 读为 0
2	CH4FTIE	Channel4 传输完成中断使能 1: 使能传输完成中断 0: 关闭传输完成中断
1	CH4HTIE	Channel4 半程传输完成中断使能 1: 使能半程中断 0: 关闭半程中断
0	CH4EN	Channel4 使能 1: 启动通道 4 0: 关闭通道 4

18.6.11 通道 4 RAM 指针寄存器 CH4RAMAD

名称	CH4RAMAD							
地址	0x40000428							
位	Bit31	Bit30	Bit29	Bit28	Bit27	Bit26	Bit25	Bit24
位名	-							
位权限	U-0							
位	Bit23	Bit22	Bit21	Bit20	Bit19	Bit18	Bit17	Bit16
位名	-							
位权限	U-0							
位	Bit15	Bit14	Bit13	Bit12	Bit11	Bit10	Bit9	Bit8
位名	-	CH4RAMAD[14:8]						
位权限	U-0	R/W-000 0000						
位	Bit7	Bit6	Bit5	Bit4	Bit3	Bit2	Bit1	Bit0
位名	CH4RAMAD[7:0]							
位权限	R/W-0000 0000							

位号	助记符	功能描述
31:15	-	RFU: 未实现, 读为 0
14:0	CH4RAMAD	Channel4 RAM 指针地址, DMA 传输启动前软件向此寄存器写入 RAM 目标地址, DMA 启动后此寄存器随 DMA 传输自增或自减 软件可以查询当前 DMA 传输的目标 RAM 地址

18.6.12 通道 5 控制寄存器 CH5CTRL

名称	CH5CTRL							
地址	0x4000042C							
位	Bit31	Bit30	Bit29	Bit28	Bit27	Bit26	Bit25	Bit24
位名	-			CH5TSIZE[12:8]				
位权限	U-0			R/W-0 0000				
位	Bit23	Bit22	Bit21	Bit20	Bit19	Bit18	Bit17	Bit16
位名	CH5TSIZE[7:0]							
位权限	R/W-0000 0000							
位	Bit15	Bit14	Bit13	Bit12	Bit11	Bit10	Bit9	Bit8
位名	-		CH5PRI		CH5INC		CH5SSEL	
位权限	U-0		R/W-00		R/W-0		R/W-000	

名称	CH5CTRL							
位	Bit7	Bit6	Bit5	Bit4	Bit3	Bit2	Bit1	Bit0
位名	-					CH5FTI E	CH5HTI E	CH5EN
位权限	U-0					R/W-0	R/W-0	R/W-0

位号	助记符	功能描述
31:29	-	RFU: 未实现, 读为 0
28:16	CH5TSIZE	Channel5 传输长度, 1-8192 次传输
15:14	-	RFU: 未实现, 读为 0
13:12	CH5PRI	Channel5 优先级 00: Low 01: Medium 10: High 11: Very High
11	CH5INC	RAM 地址增减设置 1: RAM 地址递增 0: RAM 地址递减
10:8	CH5SSEL	Channel5 外设通道选择 000: LPUART_RX 001: U7816-1_RX 010: U7816-0_RX 011: UART5_RX 100: UART2_RX 101: UART1_RX 110: SPI2_RX 111: SPI0_RX
7:3	-	RFU: 未实现, 读为 0
2	CH5FTIE	Channel5 传输完成中断使能 1: 使能传输完成中断 0: 关闭传输完成中断
1	CH5HTIE	Channel5 半程传输完成中断使能 1: 使能半程中断 0: 关闭半程中断
0	CH5EN	Channel5 使能 1: 启动通道 5 0: 关闭通道 5

18.6.13 通道 5 RAM 指针寄存器 CH5RAMAD

名称	CH5RAMAD							
地址	0x40000430							
位	Bit31	Bit30	Bit29	Bit28	Bit27	Bit26	Bit25	Bit24
位名	-							
位权限	U-0							
位	Bit23	Bit22	Bit21	Bit20	Bit19	Bit18	Bit17	Bit16
位名	-							
位权限	U-0							
位	Bit15	Bit14	Bit13	Bit12	Bit11	Bit10	Bit9	Bit8

名称	CH5RAMAD							
位名	-	CH5RAMAD[14:8]						
位权限	U-0	R/W-000 0000						
位	Bit7	Bit6	Bit5	Bit4	Bit3	Bit2	Bit1	Bit0
位名	CH5RAMAD[7:0]							
位权限	R/W-0000 0000							

位号	助记符	功能描述
31:15	-	RFU: 未实现, 读为 0
14:0	CH5RAMAD	Channel5 RAM 指针地址, DMA 传输启动前软件向此寄存器写入 RAM 目标地址, DMA 启动后此寄存器随 DMA 传输自增或自减软件可以查询当前 DMA 传输的目标 RAM 地址

18.6.14 通道 6 控制寄存器 CH6CTRL

名称	CH6CTRL							
地址	0x40000434							
位	Bit31	Bit30	Bit29	Bit28	Bit27	Bit26	Bit25	Bit24
位名	-			CH6TSIZE[12:8]				
位权限	U-0			R/W-0 0000				
位	Bit23	Bit22	Bit21	Bit20	Bit19	Bit18	Bit17	Bit16
位名	CH6TSIZE[7:0]							
位权限	R/W-0000 0000							
位	Bit15	Bit14	Bit13	Bit12	Bit11	Bit10	Bit9	Bit8
位名	-		CH6PRI		CH6INC	CH6SSEL		
位权限	U-0		R/W-00		R/W-0	R/W-000		
位	Bit7	Bit6	Bit5	Bit4	Bit3	Bit2	Bit1	Bit0
位名	-					CH6FTI E	CH6HTI E	CH6EN
位权限	U-0					R/W-0	R/W-0	R/W-0

位号	助记符	功能描述
31:29	-	RFU: 未实现, 读为 0
28:16	CH6TSIZE	Channel6 传输长度, 1-8192 次传输
15:14	-	RFU: 未实现, 读为 0
13:12	CH6PRI	Channel6 优先级 00: Low 01: Medium 10: High 11: Very High
11	CH6INC	RAM 地址增减设置 1: RAM 地址递增 0: RAM 地址递减
10:8	CH6SSEL	Channel6 外设通道选择 000: LPUART_TX 001: U7816-1_TX 010: U7816-0_TX 011: UART5_TX 100: UART2_TX

位号	助记符	功能描述
		101: UART1_TX 110: SPI2_TX 111: SPI0_TX
7:3	-	RFU: 未实现, 读为 0
2	CH6FTIE	Channel6 传输完成中断使能 1: 使能传输完成中断 0: 关闭传输完成中断
1	CH6HTIE	Channel6 半程传输完成中断使能 1: 使能半程中断 0: 关闭半程中断
0	CH6EN	Channel6 使能 1: 启动通道 6 0: 关闭通道 6

18.6.15 通道 6 RAM 指针寄存器 CH6RAMAD

名称	CH6RAMAD							
地址	0x40000438							
位	Bit31	Bit30	Bit29	Bit28	Bit27	Bit26	Bit25	Bit24
位名	-							
位权限	U-0							
位	Bit23	Bit22	Bit21	Bit20	Bit19	Bit18	Bit17	Bit16
位名	-							
位权限	U-0							
位	Bit15	Bit14	Bit13	Bit12	Bit11	Bit10	Bit9	Bit8
位名	-	CH6RAMAD[14:8]						
位权限	U-0	R/W-000 0000						
位	Bit7	Bit6	Bit5	Bit4	Bit3	Bit2	Bit1	Bit0
位名	CH6RAMAD[7:0]							
位权限	R/W-0000 0000							

位号	助记符	功能描述
31:15	-	RFU: 未实现, 读为 0
14:0	CH6RAMAD	Channel6 RAM 指针地址, DMA 传输启动前软件向此寄存器写入 RAM 目标地址, DMA 启动后此寄存器随 DMA 传输自增或自减 软件可以查询当前 DMA 传输的目标 RAM 地址

18.6.16 通道 7 控制寄存器 CH7CTRL

名称	CH7CTRL							
地址	0x4000043C							
位	Bit31	Bit30	Bit29	Bit28	Bit27	Bit26	Bit25	Bit24
位名	-			CH7TSIZE[12:8]				
位权限	U-0			R/W-0 0000				
位	Bit23	Bit22	Bit21	Bit20	Bit19	Bit18	Bit17	Bit16
位名	CH7TSIZE[7:0]							
位权限	R/W-0000 0000							

名称	CH7CTRL							
位	Bit15	Bit14	Bit13	Bit12	Bit11	Bit10	Bit9	Bit8
位名	-		CH7PRI		-	CH7DIR	CH7RI	CH7FI
位权限	U-0		R/W-00		U-0	R/W-0	R/W-0	R/W-0
位	Bit7	Bit6	Bit5	Bit4	Bit3	Bit2	Bit1	Bit0
位名	-					CH7FTI E	CH7HTI E	CH7EN
位权限	U-0					R/W-0	R/W-0	R/W-0

位号	助记符	功能描述
31:29	-	RFU: 未实现, 读为 0
28:16	CH7TSIZE	Channel7 传输长度, 1-8192 次传输, 仅在 Flash->RAM 传输时有效, RAM->Flash 传输为固定长度 64 次传输
15:14	-	RFU: 未实现, 读为 0
13:12	CH7PRI	Channel7 优先级 00: Low 01: Medium 10: High 11: Very High
11	-	RFU: 未实现, 读为 0
10	CH7DIR	Channel7 传输方向 1: Flash->RAM 传输 0: RAM->Flash 传输
9	CH7RI	Channel7 RAM 地址增减设置, 仅在 Flash->RAM 传输中有效, RAM->Flash 传输时地址固定递增。 1: RAM 地址递增 0: RAM 地址递减
8	CH7FI	Channel7 Flash 地址增减设置, 仅在 Flash->RAM 传输中有效, RAM->Flash 传输时地址固定递增。 1: Flash 地址递增 0: Flash 地址递减
7:3	-	RFU: 未实现, 读为 0
2	CH7FTIE	Channel7 传输完成中断使能 1: 使能传输完成中断 0: 关闭传输完成中断
1	CH7HTIE	Channel7 半程传输完成中断使能 1: 使能半程中断 0: 关闭半程中断
0	CH7EN	Channel7 使能 1: 启动通道 7 0: 关闭通道 7

18.6.17 通道 7 Flash 指针寄存器 CH7FLSAD

名称	CH7FLSAD							
地址	0x40000440							
位	Bit31	Bit30	Bit29	Bit28	Bit27	Bit26	Bit25	Bit24
位名	-							
位权限	U-0							

名称	CH7FLSAD							
位	Bit23	Bit22	Bit21	Bit20	Bit19	Bit18	Bit17	Bit16
位名	-							
位权限	U-0							
位	Bit15	Bit14	Bit13	Bit12	Bit11	Bit10	Bit9	Bit8
位名	CH7FLSAD[15:8]							
位权限	R/W-0000 0000							
位	Bit7	Bit6	Bit5	Bit4	Bit3	Bit2	Bit1	Bit0
位名	CH7FLSAD[7:0]							
位权限	R/W-0000 0000							

位号	助记符	功能描述
31:16	-	RFU: 未实现, 读为 0
15:0	CH7FLSAD	Channel7 Flash 指针地址, DMA 传输启动前软件向此寄存器写入 Flash 目标地址, DMA 启动后此寄存器随 DMA 传输自增或自减 软件可以查询当前 DMA 传输的目标 Flash 地址 此寄存器低位 (bit5-0) 仅在 Flash->RAM 传输中有效, RAM->Flash 传输中默认对齐 Flash 的 half-sector 起始地址

18.6.18 通道 7 RAM 指针寄存器 CH7RAMAD

名称	CH7RAMAD							
地址	0x40000444							
位	Bit31	Bit30	Bit29	Bit28	Bit27	Bit26	Bit25	Bit24
位名	-							
位权限	U-0							
位	Bit23	Bit22	Bit21	Bit20	Bit19	Bit18	Bit17	Bit16
位名	-							
位权限	U-0							
位	Bit15	Bit14	Bit13	Bit12	Bit11	Bit10	Bit9	Bit8
位名	-				CH7RAMAD[12:8]			
位权限	U-0				R/W-0 0000			
位	Bit7	Bit6	Bit5	Bit4	Bit3	Bit2	Bit1	Bit0
位名	CH7RAMAD[7:0]							
位权限	R/W-0000 0000							

位号	助记符	功能描述
31:13	-	RFU: 未实现, 读为 0
12:0	CH7RAMAD	Channel7 RAM 字指针地址, DMA 传输启动前软件向此寄存器写入 RAM 目标地址 (word 地址), DMA 启动后此寄存器随 DMA 传输自增或自减 软件可以查询当前 DMA 传输的目标 RAM 地址

18.6.19 DMA 状态标志寄存器 CHSTATUS

名称	CHSTATUS							
地址	0x40000448							
位	Bit31	Bit30	Bit29	Bit28	Bit27	Bit26	Bit25	Bit24
位名	-							

名称	CHSTATUS							
位权限	U-0							
位	Bit23	Bit22	Bit21	Bit20	Bit19	Bit18	Bit17	Bit16
位名	-							
位权限	U-0							
位	Bit15	Bit14	Bit13	Bit12	Bit11	Bit10	Bit9	Bit8
位名	DMACHFT							
位权限	R/W-0000 0000							
位	Bit7	Bit6	Bit5	Bit4	Bit3	Bit2	Bit1	Bit0
位名	DMACHHT							
位权限	R/W-0000 0000							

位号	助记符	功能描述
31:16	-	RFU: 未实现, 读为 0
15:8	DMACHFT	DMA 通道 x 传输完成标志, 硬件置位, 软件写 1 清零 1: 对应通道传输完成 0: 对应通道传输未完成
7:0	DMACHHT	DMA 通道 x 传输半程标志, 硬件置位, 软件写 1 清零

19 CRC

19.1 概述

循环冗余校验(Cyclic Redundancy Check, CRC)是最为常用的计算机和仪表数据通信的校验方法, FM33G0xx中CRC计算单元为完全独立模块, 通过软件控制可进行U7816、I2C、UART和SPI模块有串行数据流接口的收发CRC计算和校验, 也可进行Flash内容的CRC校验。

19.2 CRC 算法说明

(1) CRC模块所支持的多项式为:

$$\text{CRC-8 : } G(X) = X^8 + X_2 + X + 1$$

$$\text{CRC-16: } G(X) = X^{16} + X^{15} + X_2 + 1$$

$$\text{CRC-CCITT: } G(X) = X^{16} + X^{12} + X_5 + 1$$

(2) CRC 运算的初始值可设置

(3) 支持输入reflect (即将输入数据的每一byte依次反向后再进行计算)

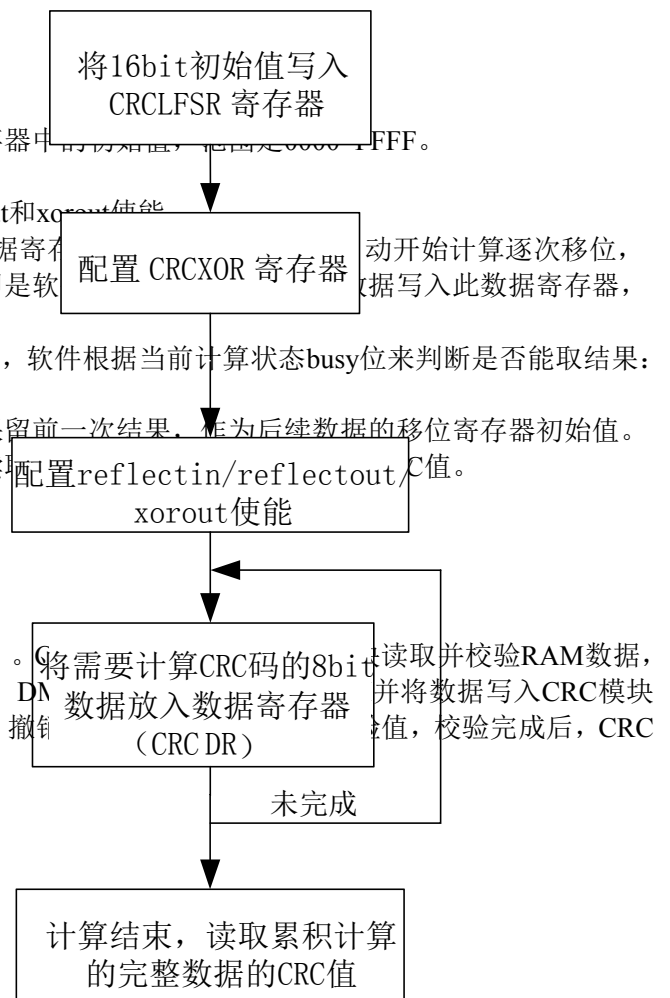
支持输出reflect (即将计算结果数据全部反向后再进行输出)

(4) 计算出的结果支持异或输出

19.3 软件配置过程

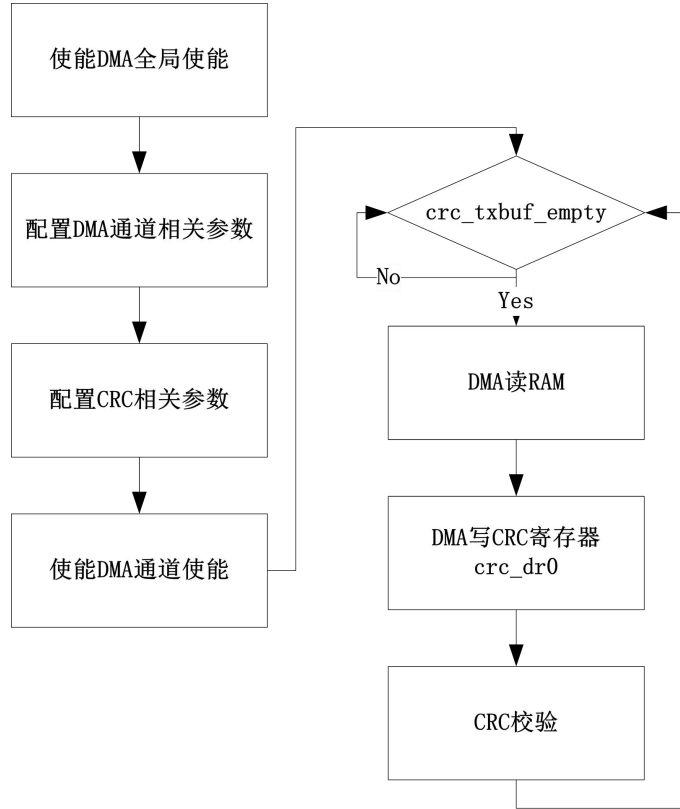
CRC 配置及计算流程如下:

- CRC开始计算的时候, 配置运算移位寄存器中的初始值, 初始值是0000 FFF。
- 配置输出异或寄存器CRCXOR。
- 软件需配置好输入reflectin、输出reflectout和xorout使能。
- 软件将需要计算CRC码的8bit数据放入数据寄存器, 数据开始计算逐次移位, 总共移位8拍。(注意: 触发计算的动作即是软件将数据写入此数据寄存器, 所以在这之前, 所有的配置动作须完成)
- 计算完毕后, 结果数据回写到数据寄存器, 软件根据当前计算状态busy位来判断是否能取结果: 16bit计算结果存在CRCDR[15:0];
- 计算完前一次CRC后, 数据寄存器中会保留前一次结果, 作为后续数据的移位寄存器初始值。在多次连续触发CRC计算后, 软件最终读取CRC值。



19.4 DMA 接口

CRC与DMA之间通道为单向的 (RAM->CRC)。其工作流程如图所示。CRC向DMA发起请求, DMA将需要计算CRC码的8bit数据放入数据寄存器, CRC模块接收到数据后, 撤消DMA请求, 校验完成后, CRC模块重新置起DMA请求。



19.5 Flash 数据完整性校验

Flash内容的CRC校验可以在上电后进行，以保证内容正确性。CRC模块读取Flash时起始地址必须对齐word边界，每读一次flash，需要运算4次8bit CRC。软件通过寄存器指定CRC校验的起始地址和数据长度（17bit word address），起始地址寄存器兼做flash指针，CRC启动后每读取一次Flash将对指针+1，同时对长度寄存器-1，直到长度寄存器等于0，当Flash指针到达最高有效地址后，如果长度仍未减到0，指针将roll-over至0地址继续运行。

Flash校验由软件启动，启动后CRC完全占据Flash总线，CPU如果在Flash中取指将被挂起，在RAM中取指不受影响。

19.6 寄存器

地址	名称	符号
0x40010000	CRC 数据寄存器	CRCDR
0x40010004	CRC 控制状态寄存器	CRCCR
0x40010008	CRC 运算寄存器	CRCLFSR
0x4001000C	CRC 异或输出寄存器	CRCXOR
0x40010010	CRC Flash 校验寄存器	CR CFLSEN
0x40010014	CRC Flash 校验起始地址	CR CFLSAD
0x40010018	CRC Flash 校验数据长度	CR CFLSSIZE

19.6.1 CRC 数据寄存器 CRCDR

名称	CRCDR
----	-------

地址	0x40010000							
位	Bit31	Bit30	Bit29	Bit28	Bit27	Bit26	Bit25	Bit24
位名	-							
位权限	U-0							
位	Bit23	Bit22	Bit21	Bit20	Bit19	Bit18	Bit17	Bit16
位名	-							
位权限	U-0							
位	Bit15	Bit14	Bit13	Bit12	Bit11	Bit10	Bit9	Bit8
位名	CRCDR[15:8]							
位权限	R-0000 0000							
位	Bit7	Bit6	Bit5	Bit4	Bit3	Bit2	Bit1	Bit0
位名	CRCDR[7:0]							
位权限	R/W-1111 1111							

位号	助记符	功能描述
31:16	-	RFU: 未实现, 读为 0
15:0	CRCDR	CRCDR[15:8]用于保存 CRC 运算结果高 8bit, 写入无效 CRCDR[7:0] 用于保存 CRC 运算结果低 8bit, 并且在 CRC 运算前作为数据输入寄存器

19.6.2 CRC 控制状态寄存器 CRCCR

名称	CRCCR							
地址	0x40010004							
位	Bit31	Bit30	Bit29	Bit28	Bit27	Bit26	Bit25	Bit24
位名	-							
位权限	U-0							
位	Bit23	Bit22	Bit21	Bit20	Bit19	Bit18	Bit17	Bit16
位名	-							
位权限	U-0							
位	Bit15	Bit14	Bit13	Bit12	Bit11	Bit10	Bit9	Bit8
位名	-							
位权限	U-0							
位	Bit7	Bit6	Bit5	Bit4	Bit3	Bit2	Bit1	Bit0
位名	-	RFLTIN	RFLTO	RES	BUSY	XOR	CRCSEL	
位权限	U-0	R/W-0	R/W-0	R-0	R-0	R/W-0	R/W-10	

位号	助记符	功能描述
31:7	-	RFU: 未实现, 读为 0
6	RFLTIN	CRC 输入反转控制 0: 输入不反转 1: 输入按字节反转 例如: 计算数据为 11223344h, 如果 RFLTIN=1, 则将数据变为 8844CC22h, 再进行计算 如果 RFLTIN=0, 则直接使用 11223344h 进行计算
5	RFLTO	CRC 输出反转控制 0: 输出不反转 1: 输出按字节反转

位号	助记符	功能描述
		例如： 如果 RFLTO=1，若当前计算的 CRC 结果为 1234h，则输出的结果为 2C48h 如果 RFLTO=0.则直接输出 1234h 注意：此结果不一定为最终输出结果，还需要看 bit2 是否为 1，详见本寄存器 bit2 说明
4	RES	CRC 结果标志位，只读 0: CRC 结果为 0 1: CRC 结果非全 0
3	BUSY	CRC 运算标志位，只读 0: CRC 运算结束 1: CRC 运算进行中
2	XOR	输出异或使能 0: 输出不异或 CRC_XOR 寄存器 1: 输出异或 CRC_XOR 寄存器
1:0	CRCSEL	CRC 校验多项式选择 00: CRC16 01: CRC8 10/11: CCITT

19.6.3 CRC LFSR 寄存器 CRCLFSR

名称	CRCLFSR							
地址	0x40010008							
位	Bit31	Bit30	Bit29	Bit28	Bit27	Bit26	Bit25	Bit24
位名	-							
位权限	U-0							
位	Bit23	Bit22	Bit21	Bit20	Bit19	Bit18	Bit17	Bit16
位名	-							
位权限	U-0							
位	Bit15	Bit14	Bit13	Bit12	Bit11	Bit10	Bit9	Bit8
位名	LFSR[15:8]							
位权限	R/W-1111 1111							
位	Bit7	Bit6	Bit5	Bit4	Bit3	Bit2	Bit1	Bit0
位名	LFSR[7:0]							
位权限	R/W-1111 1111							

位号	助记符	功能描述
31:16	-	RFU: 未实现，读为 0
15:0	LFSR	CRC LFSR 寄存器，运算开始前可以由软件写入初始值

19.6.4 CRC 输出异或寄存器 CRCXOR

名称	CRCXOR							
地址	0x4001000C							
位	Bit31	Bit30	Bit29	Bit28	Bit27	Bit26	Bit25	Bit24
位名	-							
位权限	U-0							

位	Bit23	Bit22	Bit21	Bit20	Bit19	Bit18	Bit17	Bit16
位名	-							
位权限	U-0							
位	Bit15	Bit14	Bit13	Bit12	Bit11	Bit10	Bit9	Bit8
位名	CRC_XOR[15:8]							
位权限	R/W-0000 0000							
位	Bit7	Bit6	Bit5	Bit4	Bit3	Bit2	Bit1	Bit0
位名	CRC_XOR[7:0]							
位权限	R/W-0000 0000							

位号	助记符	功能描述
31:16	-	RFU: 未实现, 读为 0
15:0	CRC_XOR	CRC 运算结果异或寄存器

19.6.5 CRC Flash 校验控制寄存器 CRCFLSEN

名称	CRCFLSEN							
地址	0x40010010							
位	Bit31	Bit30	Bit29	Bit28	Bit27	Bit26	Bit25	Bit24
位名	-							
位权限	U-0							
位	Bit23	Bit22	Bit21	Bit20	Bit19	Bit18	Bit17	Bit16
位名	-							
位权限	U-0							
位	Bit15	Bit14	Bit13	Bit12	Bit11	Bit10	Bit9	Bit8
位名	-							
位权限	U-0							
位	Bit7	Bit6	Bit5	Bit4	Bit3	Bit2	Bit1	Bit0
位名	-							FLSCRC EN
位权限	U-0							R/W-0

位号	助记符	功能描述
31:1	-	RFU: 未实现, 读为 0
0	FLSCRCEN	Flash 内容 CRC 校验使能 0: 不使能 Flash CRC 校验 1: 启动 Flash CRC 校验

19.6.6 CRC Flash 校验起始地址 CRCFLSAD

名称	CRCFLSAD							
地址	0x40010014							
位	Bit31	Bit30	Bit29	Bit28	Bit27	Bit26	Bit25	Bit24
位名	-							
位权限	U-0							
位	Bit23	Bit22	Bit21	Bit20	Bit19	Bit18	Bit17	Bit16
位名	-							
位权限	U-0							

位	Bit15	Bit14	Bit13	Bit12	Bit11	Bit10	Bit9	Bit8
位名	FLSAD[15:8]							
位权限	R/W-0000 0000							
位	Bit7	Bit6	Bit5	Bit4	Bit3	Bit2	Bit1	Bit0
位名	FLSAD[7:0]							
位权限	R/W-0000 0000							

位号	助记符	功能描述
31:16	-	RFU: 未实现, 读为 0
15:0	FLSAD	Flash CRC 校验起始地址 (Word 地址)

19.6.7 CRC Flash 校验数据长度 CRCFLSSIZE

名称	CRCFLSSIZE							
地址	0x40010018							
位	Bit31	Bit30	Bit29	Bit28	Bit27	Bit26	Bit25	Bit24
位名	-							
位权限	U-0							
位	Bit23	Bit22	Bit21	Bit20	Bit19	Bit18	Bit17	Bit16
位名	-							
位权限	U-0							
位	Bit15	Bit14	Bit13	Bit12	Bit11	Bit10	Bit9	Bit8
位名	FLSS[15:8]							
位权限	R/W-0000 0000							
位	Bit7	Bit6	Bit5	Bit4	Bit3	Bit2	Bit1	Bit0
位名	FLSS[7:0]							
位权限	R/W-0000 0000							

位号	助记符	功能描述
31:16	-	RFU: 未实现, 读为 0
15:0	FLSS	Flash CRC 校验数据长度 (Word 长度) 实际运算长度为(FLSS+1)*4 字节

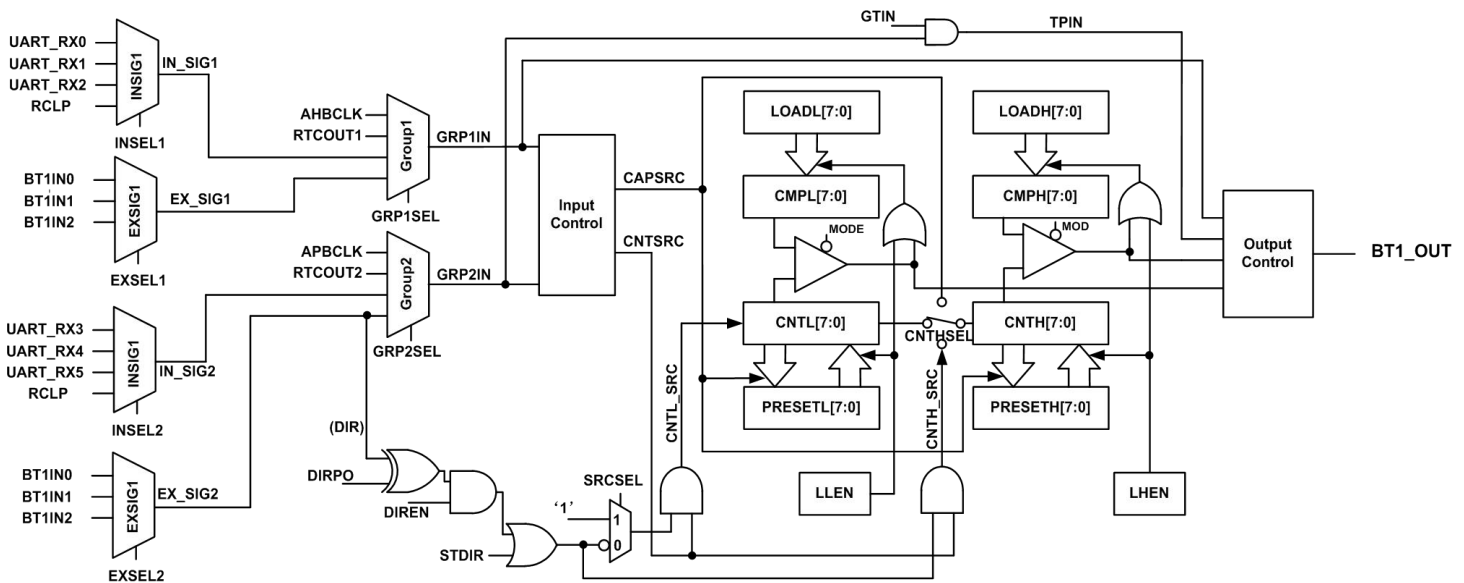
20 基本定时器 (BT)

20.1 概述

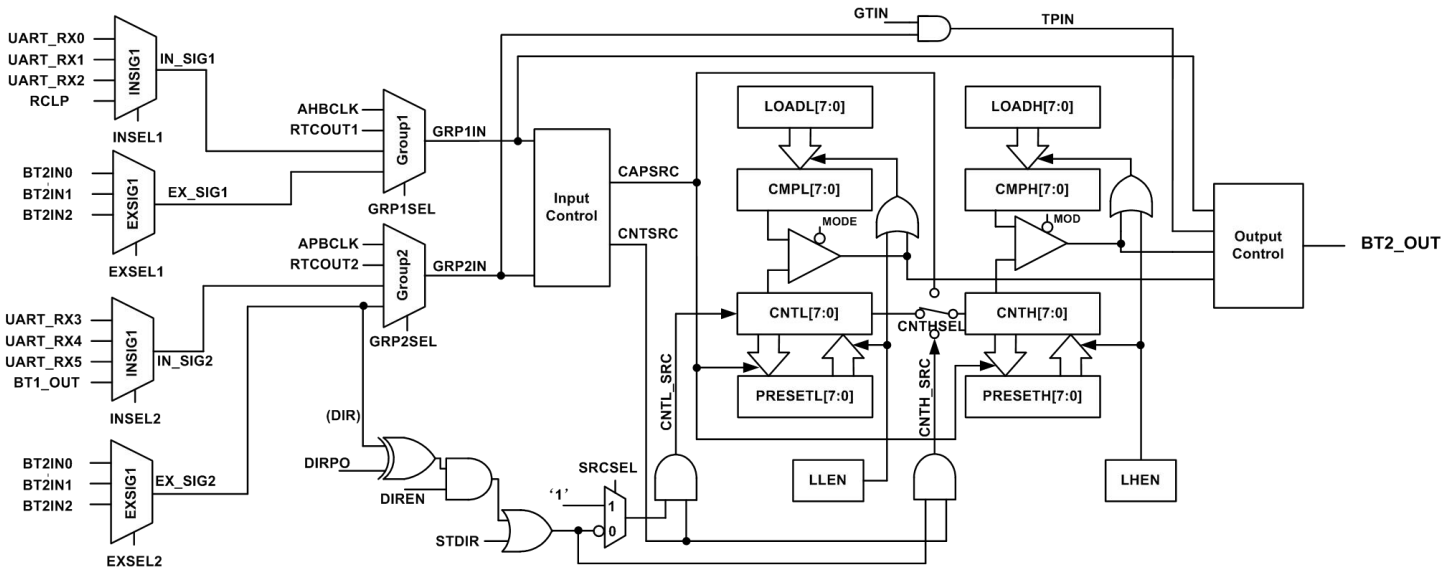
- ✓ 4个8位定时/计数器，时钟源/计数源可分别选择，均支持预置数、重加载、软件加载等功能，可级联成2个16位定时/计数器；
- ✓ 包含8位初值寄存器和比较寄存器，支持计数、输入捕捉、输出比较和PWM
- ✓ 8bit预分频器，可对输入信号进行上升沿或下降沿分频
- ✓ 可配置成支持电能表专用的电量脉冲计数器，计数匹配信号可由输出引脚输出，输出信号可选择电平和脉冲，电平和脉冲的极性可设，脉冲宽度可设置；
- ✓ 捕捉功能仅支持16位捕捉模式，捕捉模式支持多周期捕捉（由预分频器配合）、周期捕捉、脉宽捕捉等，均支持清零和不清零模式，支持单次捕捉；
- ✓ 捕捉模式下支持DMA接口（Half-word传输，Timer->RAM）

20.2 结构框图

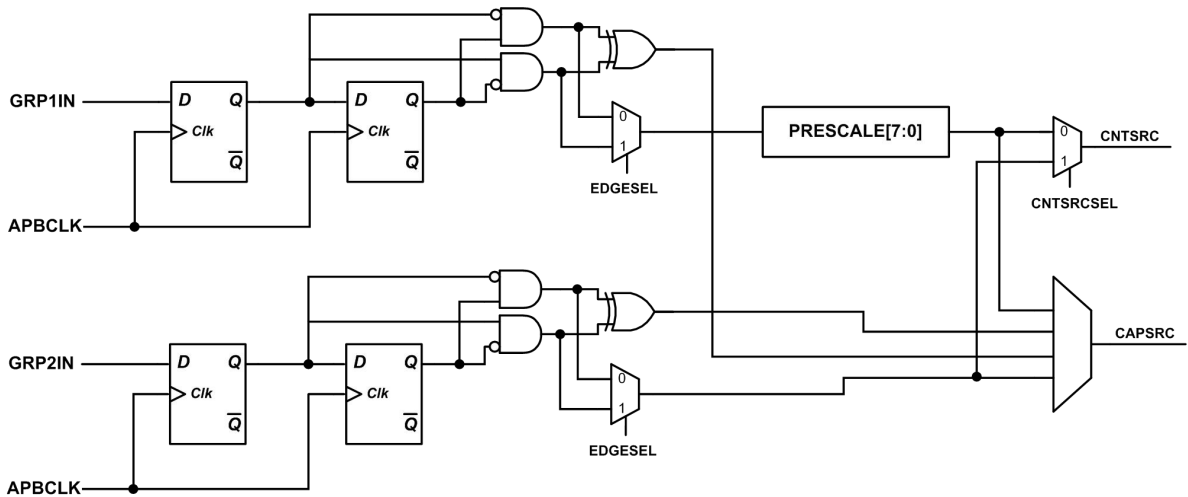
BT1（包含两个8bit定时器BT1L和BT1H）：



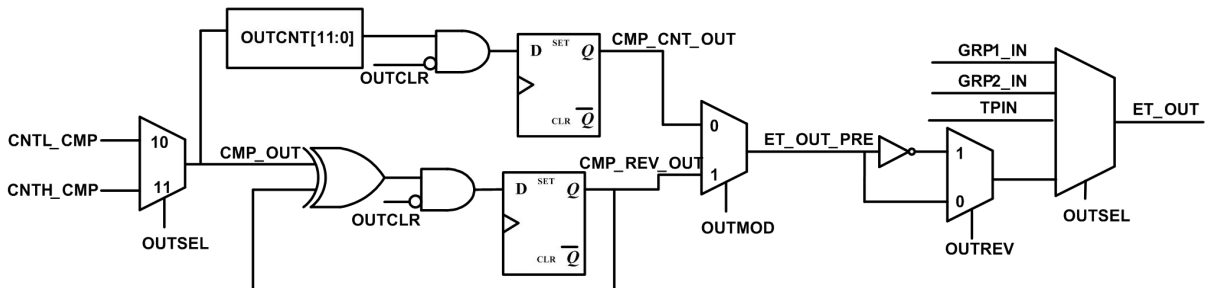
BT2的结构框图，与BT1类似，只是输入信号源有所不同：



BT1和BT2的输入控制逻辑示意图如下，可以实现对计数源的预分频，以及计数、捕捉的边沿选择。



BT1和BT2的输出控制逻辑示意图如下，比较值匹配后，可以输出电平或脉冲信号，脉冲信号宽度可以设置，输出极性可配置。



20.3 工作模式

20.3.1 计数和定时

BasicTimer支持8位或16位向上计数模式。当加载使能寄存器的LLEN和LHEN使能时，定时器从预置

数PRESETH和PRESETL开始计数。当计数值大于等于比较寄存器（CMPH、CMPL），会产生计数中断标志，并从重载寄存器（LOADH、LOADL）加载新的比较值，需要注意的是，比较寄存器的值是重载寄存器自动载入，不用进行写入，这样可以实时调整每个计数周期的计数长度。

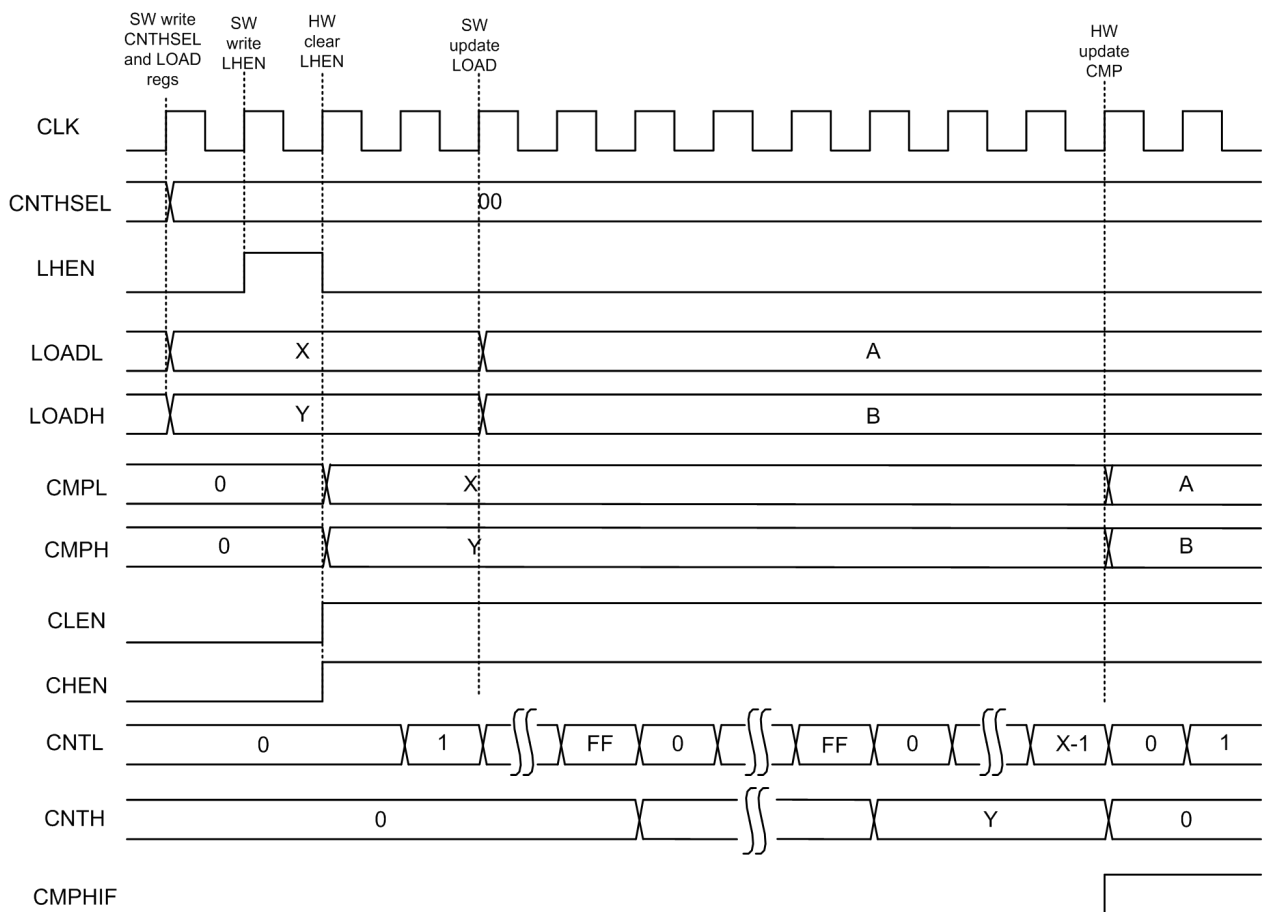
- 8/16bit 向上计数
- 上升沿或下降沿计数
- 计数初值和终值可配置
- 计数值大于等于比较值时触发中断
- 计数达到比较值后自动重载
- 计数周期中可以通过改写重载寄存器修改下一周期长度

➤ 16bit级联计数模式

16bit计数值等于16bit比较寄存器时，比较中断状态寄存器只有CMPHIF置起。下图的参考波形中，CHTHSEL=00/11表示级联模式；LOADL和LOADH为比较值加载寄存器；LLEN和LHEN是加载使能寄存器，16位级联计数模式下软件对LHEN写1将使BasicTimer自动加载比较值和计数器预设值，随后自动启动计数；CMPH和CMPL为高低位比较寄存器；CLEN和CHEN是计数器使能信号；CNTL和CNTH是两组8bit计数器；COMPHIF和COMPHIF为高低计数器比较中断标志位；OVHIF和OVLIF为高低计数器溢出标志位。

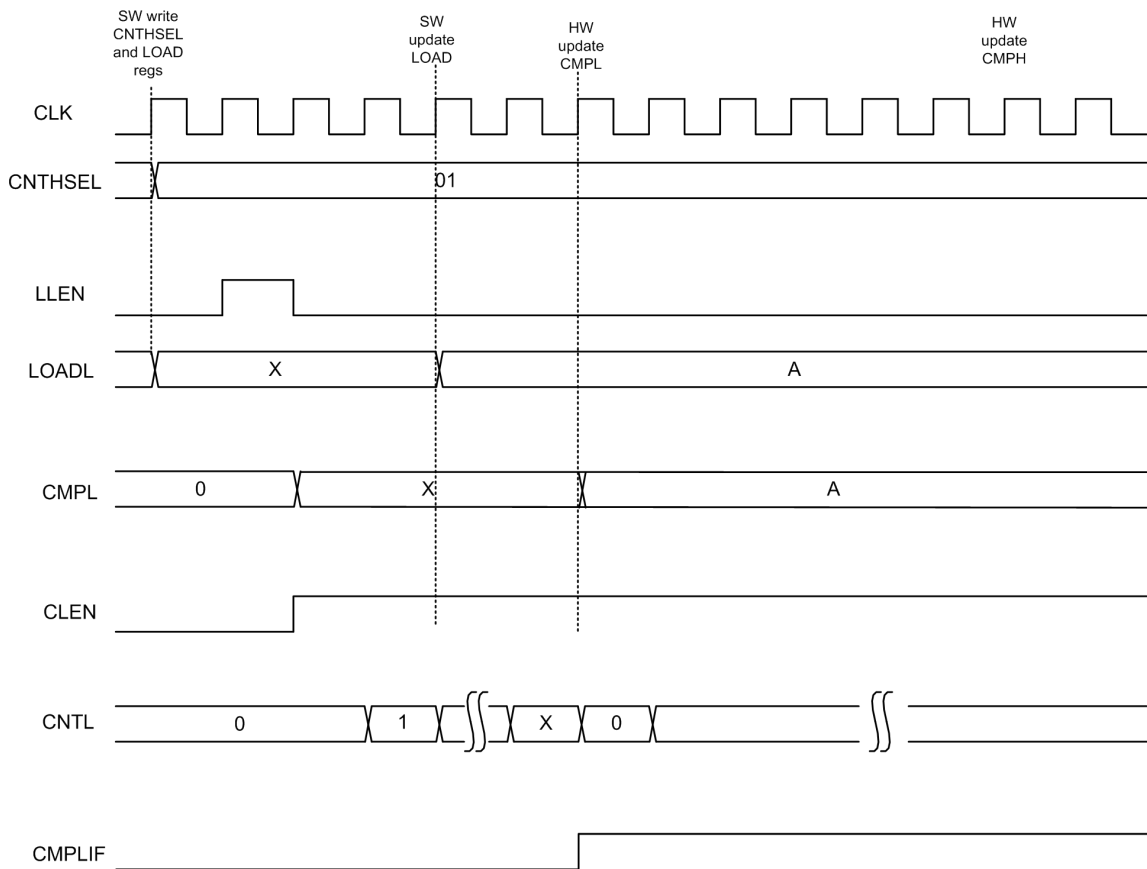
当16bit级联计数器的计数值等于比较寄存器{CMPH,CMPL}时，CMPHIF中断标志置位，同时计数器自动归零，重新开始计数。

在计数器启动后，软件可以通过改写LOADL和LOADH寄存器动态调整下一个计数周期使用的比较值；当计数值匹配比较值，并重启计数器时，Basic Timer也会同时重新从LOAD寄存器加载比较值，这样下一个计数周期的长度也就相应的改变了。



➤ 8bit独立计数模式

8bit独立计数模式下，每个8bit计数器独立工作，波形示意图如下



定时/计数器模式建议步骤:

- 选择计数源
- 设置时钟分频系数，确定计数时钟频率
- 设置预置数值
- 设置加载寄存器值
- 设置工作模式为定时/计数模式
- 设置计数模式的计数沿
- 使能计数加载控制
- 使能计数器

20.3.2 输入捕捉

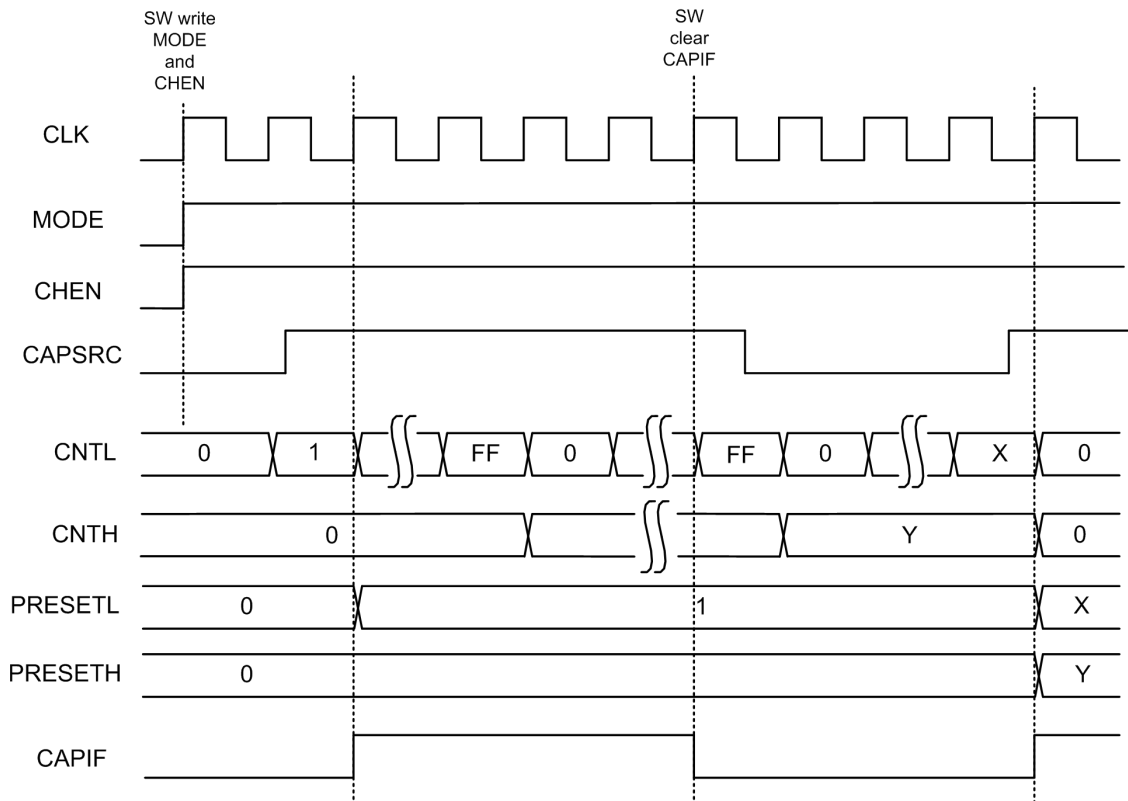
输入捕捉功能的主要特点:

- 上升沿或下降沿捕捉
- 脉冲宽度捕捉或脉冲周期捕捉
- 带清零的捕捉或自由计数捕捉
- 单次捕捉或连续捕捉

捕捉模式只能工作在16bit级联模式下，从0开始计数。当选择上升沿捕捉周期模式时，电路在检测到

捕捉源CAPSRC的有效沿时把计数器CNTL和CNTH的值捕捉到寄存器PRESETL和PRESETH中，并置位中断标志位CAPIF。

下图以捕捉CAPSRC信号上升沿为例。



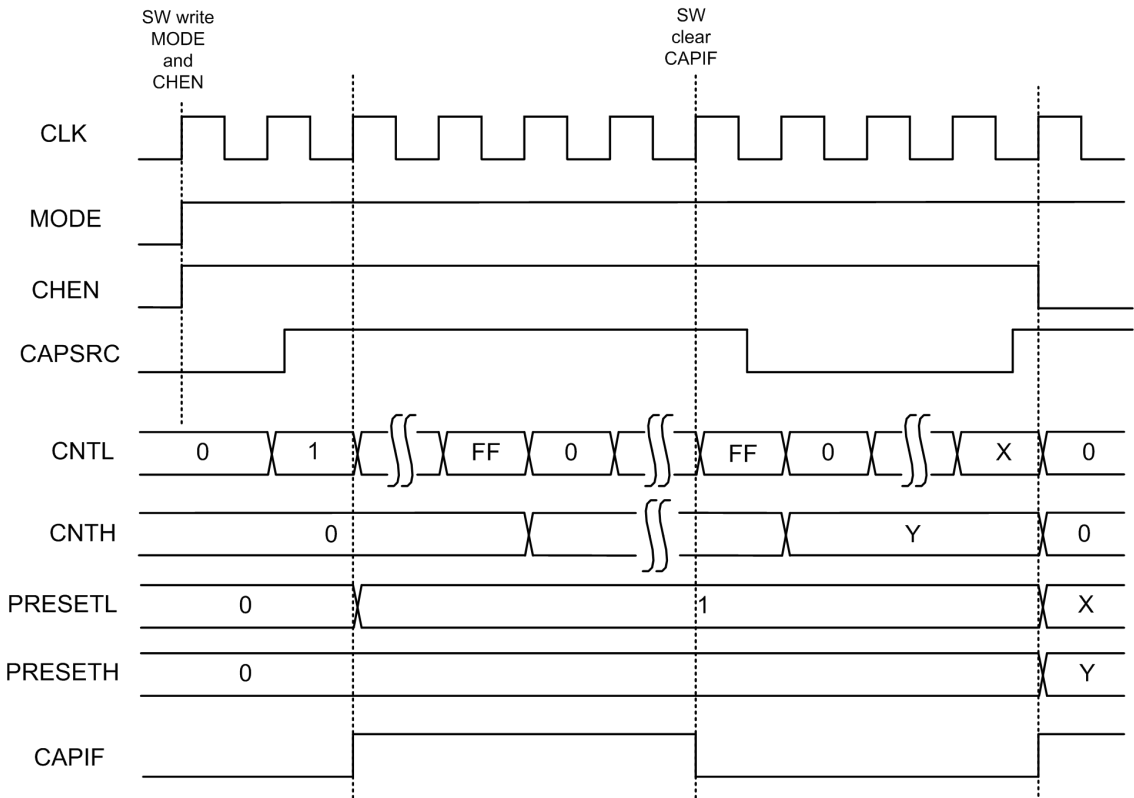
捕捉模式支持清零捕捉和单次捕捉

- 清零捕捉

不论在脉冲宽度还是周期捕捉情况下，捕捉到第一个沿后将计数器清零产生中断，捕捉到第二个沿后把计数值锁存到高低位预置数寄存器，同时清零计数器。

- 单次捕捉

单次捕捉是指捕捉到一个有效的脉冲宽度（宽度捕捉）或者一个有效的周期（周期捕捉）后停止计数。以带清零捕捉模式下周期捕捉为例见下图：CAPSRC为捕捉源信号；PRESETL和PRESETH为预置数寄存器；CLEN和CHEN为计数器使能信号；CNTL和CNTH为计数器；CAPIF为捕捉中断标志位。



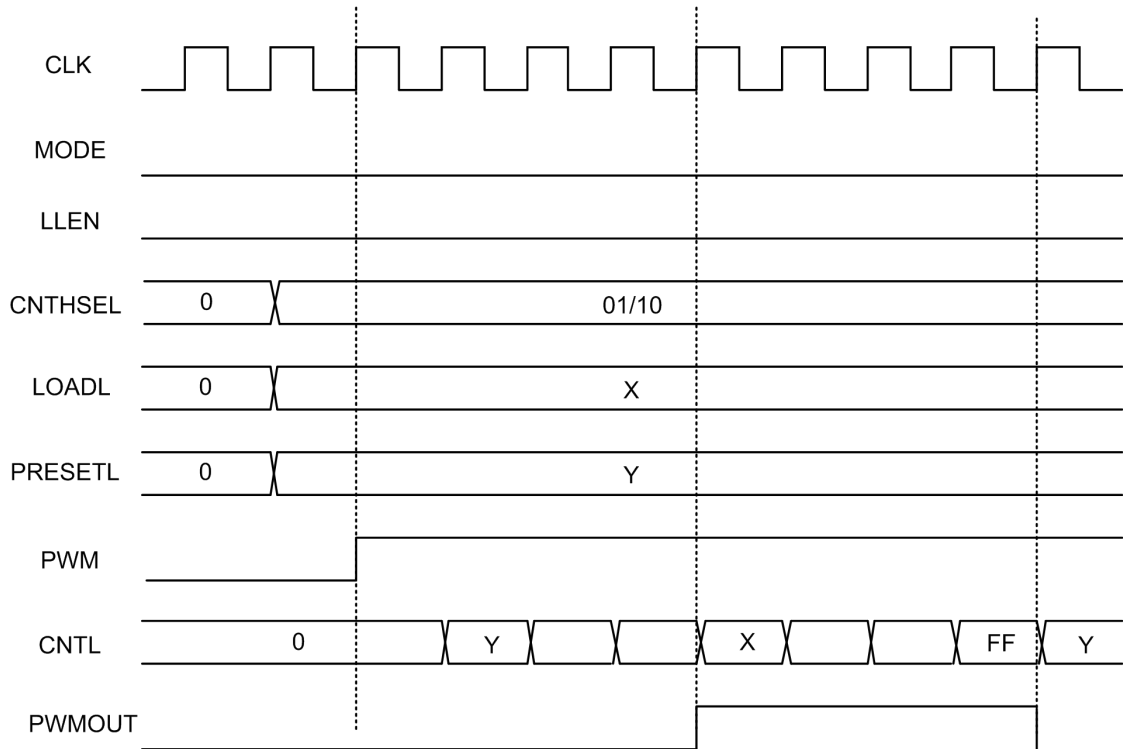
20.3.3 8bit PWM

PWM模式开启时，计数器与比较寄存器连续比较，当计数值小于比较寄存器值，输出为低，当计数值大于等于比较寄存器值，输出为高，并且保持到计数值等于0xff，然后计数器回到预置数值开始重新计数，并将输出恢复为低。

PWM周期由预置数寄存器控制，占空比由比较寄存器控制。理论上要求比较寄存器值大于预置数寄存器。如果比较寄存器小于等于预置数寄存器，则输出没有低电平信号。

值得注意的是，在PWM模式下，LLEN和LHEN都不需要进行配置。

示意图如下：

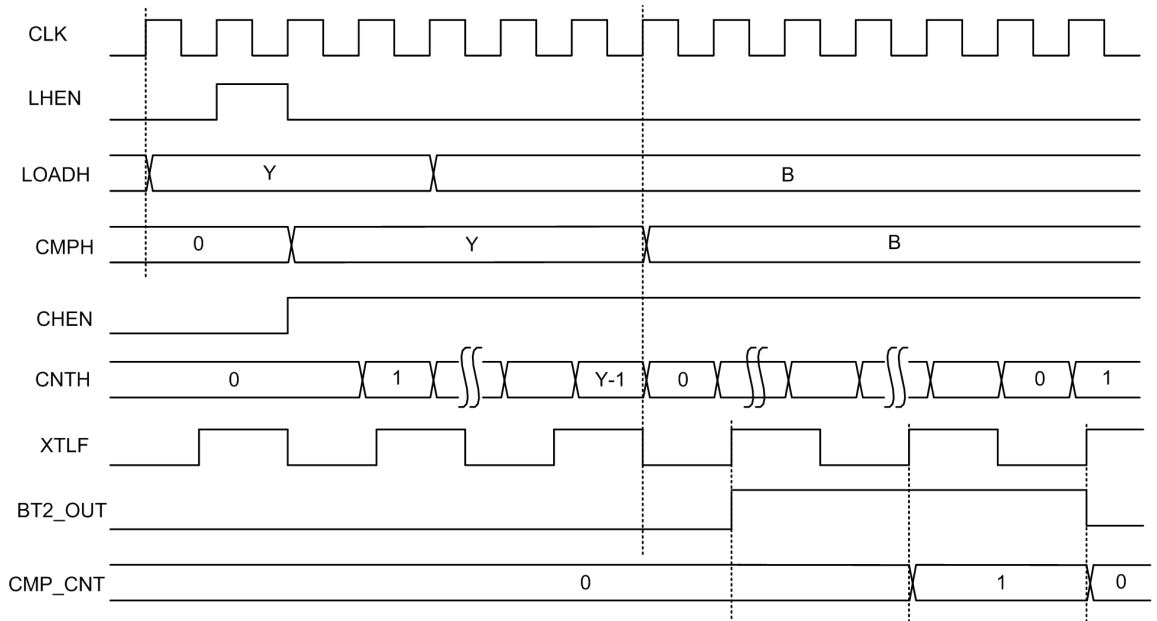


PWM模式建议步骤:

- 选择计数源
- 设置时钟分频系数，确定计数时钟频率
- 设置预置数值
- 设置加载寄存器值
- 设置工作模式为定时/计数模式
- 设置计数模式的计数沿
- 设置PWM输出使能
- 使能计数器

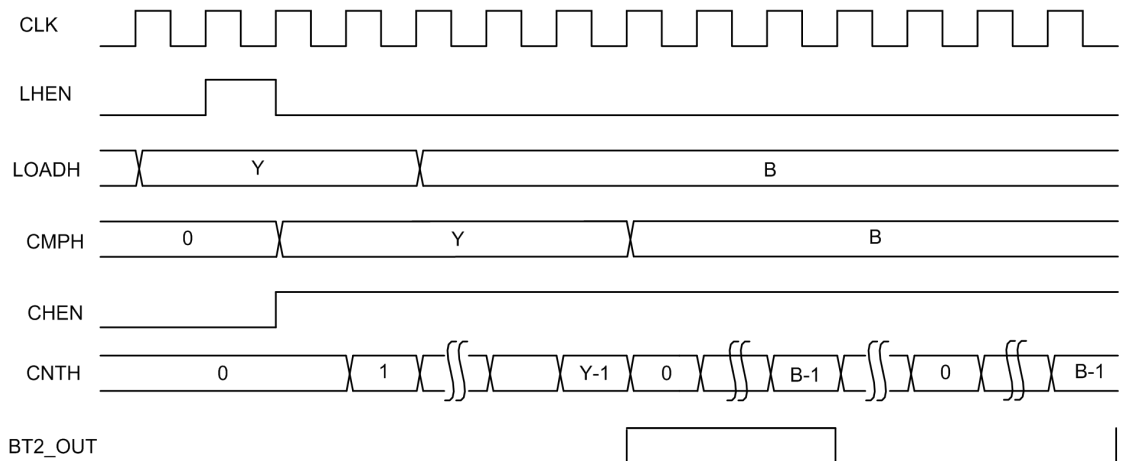
20.3.4 脉冲输出

当设置了BT_OUT输出脉冲宽度寄存器后，模块可以输出相应的脉冲宽度。当计数器匹配到来后的第一个32768时钟上升沿开始触发脉冲输出，计数时钟为32768Hz。输出脉冲宽度= $([OUTCNTH,OUTCNTL]+1)/32768$ 秒。以高8BIT计数器匹配为例，设 $[OUTCNTH,OUTCNTL]=1$ ，波形如下：LOADH为高位加载寄存器；LHEN是高位加载使能寄存器，用来把高位加载寄存器的值加载进高位比较寄存器里；CMPH为高位比较寄存器；CHEN高位是计数器使能信号；CNTH是高位计数器；XTLF是32768HZ时钟信号；CMP_CNT是以32768HZ为计数周期的脉冲宽度内部计数器，当它计数到等于 $[OUTCNTH,OUTCNTL]$ 的值时回到0；BT_OUT为输出脉冲信号。



20.3.5 Toggle 输出

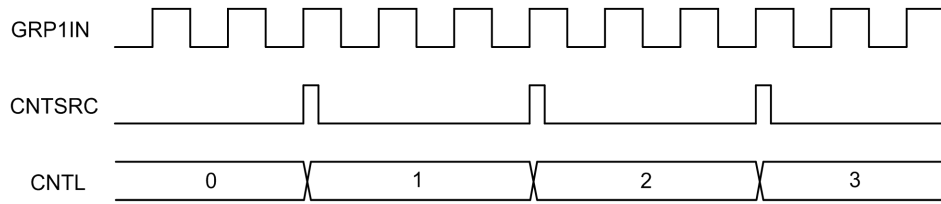
当设置了输出BT_OUT控制寄存器的OUTMOD位为1后，当比较匹配后模块可以输出与之前相反的电平（Toggle）。以高8位的计数器为例，示意波形如下图。



20.3.6 其他功能说明

20.3.6.1 输入预分频功能

通过写计数源预分频寄存器，分频数= $(X+1)$ ，即0x00表示1分频，0xFF表示256分频。预分频后的信号为单周期脉冲同步计数使能信号。假设 $X=2$ ，计数源预分频示意图如下：PRESCALE为分频寄存器；CNTSRC为分频后的计数脉冲；CNTL为计数器；这里假设BT1对GRP1IN输入信号进行计数。



20.3.6.2 计数器加载功能

预置数功能（PRESET）：加载控制寄存器（LHEN/LLEN）有效时将预置数寄存器（PRESET）的值加载到计数器中作为初值。

比较寄存器（CMP）：存放计数目标值，计数模式下有效；当计数器当前值与比较寄存器匹配、或加载控制有效时，硬件自动将LOAD寄存器的值加载到比较寄存器中。

20.4 寄存器

地址	名称	符号
0x40013000	Basic Timer1 控制寄存器 1	BT1CR1
0x40013004	Basic Timer1 控制寄存器 2	BT1CR2
0x40013008	Basic Timer1 配置寄存器 1	BT1CFG1
0x4001300C	Basic Timer1 配置寄存器 2	BT1CFG2
0x40013010	Basic Timer1 预分频寄存器	BT1PRES
0x40013014	Basic Timer1 计数值和比较值加载寄存器	BT1LOADCR
0x40013018	Basic Timer1 计数器低位	BT1CNTL
0x4001301C	Basic Timer1 计数器高位	BT1CNTH
0x40013020	Basic Timer1 预置数寄存器位	BT1PRESET
0x40013024	Basic Timer1 计数加载寄存器低位	BT1LOADL
0x40013028	Basic Timer1 计数加载寄存器高位	BT1LOADH
0x4001302C	Basic Timer1 比较值寄存器低位	BT1CMPL
0x40013030	Basic Timer1 比较值寄存器高位	BT1CMPH
0x40013034	Basic Timer1 输出脉冲宽度寄存器	BT1OUTCNT
0x40013038	Basic Timer1 输出控制寄存器	BT1OCR
0x4001303C	Basic Timer1 中断使能寄存器	BT1IE
0x40013040	Basic Timer1 中断标志寄存器	BT1IF
0x40013044	Basic Timer2 控制寄存器 1	BT2CR1
0x40013048	Basic Timer2 控制寄存器 2	BT2CR2
0x4001304C	Basic Timer2 配置寄存器 1	BT2CFG1
0x40013050	Basic Timer2 配置寄存器 2	BT2CFG2
0x40013054	Basic Timer2 预分频寄存器	BT2PRES
0x40013058	Basic Timer2 计数值和比较值加载寄存器	BT2LOADCR
0x4001305C	Basic Timer2 计数器低位	BT2CNTL
0x40013060	Basic Timer2 计数器高位	BT2CNTH
0x40013064	Basic Timer2 预置数寄存器	BT2PRESET
0x40013068	Basic Timer2 计数加载寄存器低位	BT2LOADL
0x4001306C	Basic Timer2 计数加载寄存器高位	BT2LOADH
0x40013070	Basic Timer2 比较值寄存器低位	BT2CMPL
0x40013074	Basic Timer2 比较值寄存器高位	BT2CMPH

地址	名称	符号
0x40013078	Basic Timer2 输出脉冲宽度寄存器	BT2OUTCNT
0x4001307C	Basic Timer2 输出控制寄存器	BT2OCR
0x40013080	Basic Timer2 中断使能寄存器	BT2IE
0x40013084	Basic Timer2 中断标志寄存器	BT2IF

20.4.1 BT1/BT2 控制寄存器 1 BT1CR1/BT2CR1

*两个 8bit 定时器 BT1H 和 BT1L 组合成 BT1；两个 8bit 定时器 BT2H 和 BT2L 组合成 BT2

名称	BTxCR1(x=1,2)							
地址	0x40012FBC + x*0x44							
位	Bit31	Bit30	Bit29	Bit28	Bit27	Bit26	Bit25	Bit24
位名	-							
位权限	U-0							
位	Bit23	Bit22	Bit21	Bit20	Bit19	Bit18	Bit17	Bit16
位名	-							
位权限	U-0							
位	Bit15	Bit14	Bit13	Bit12	Bit11	Bit10	Bit9	Bit8
位名	-							
位权限	U-0							
位	Bit7	Bit6	Bit5	Bit4	Bit3	Bit2	Bit1	Bit0
位名	CHEN	CLEN	MODE	EDGESEL	CAPMOD	CAPCLR	CAPONCE	PWM
位权限	R/W-0	R/W-0	R/W-0	R/W-0	R/W-0	R/W-0	R/W-0	R/W-0

位号	助记符	功能描述
31:8	-	RFU, 未实现, 读为 0
7	CHEN	高 8 位计数器 (BT1H 或 BT2H) 启动控制 1: 启动高 8bit 计数器, 在计数器模式下启动时将预置数值和加载值分别加载至计数器和比较寄存器; 捕捉模式下启动时计数器由零开始自由计数, 计数到 0xFFFF 后产生溢出信号然后由零开始重新计数, 捕捉功能只工作在 16 位模式; 在 16 位的定时/计数和捕捉模式下 CHEN 作为 16 位计数器的启动控制, CLEN 自动失效 0: 停止高 8bit 计数器
6	CLEN	低 8 位计数器 (BT1L 或 BT2L) 启动控制 1: 启动低 8bit 计数器, 在计数器模式下启动时将预置数值和加载值分别加载至计数器和比较寄存器; 捕捉模式下启动时计数器由零开始自由计数, 计数到 0xFFFF 后产生溢出信号然后由零开始重新计数, 捕捉功能只工作在 16 位模式; 在 16 位的定时/计数和捕捉模式下 CHEN 作为计数器的启动控制, CLEN 自动失效 0: 停止低 8bit 计数器计数
5	MODE	工作模式选择 1: 16 位捕捉模式 0: 8 位定时/计数模式, 若高位计数器计数源选择为低位计数器的溢出信号, 则可实现 16 位定时/计数模式
4	EDGESEL	计数模式下的计数沿和周期捕捉时的捕捉沿选择位 1: 计数模式采样计数源下降沿, 周期捕捉模式时下沿捕捉 0: 计数模式采样计数源上升沿, 周期捕捉模式时上沿捕捉

位号	助记符	功能描述
		注：不支持系统时钟的下降沿计数，捕捉源和计数源为系统时钟时选择下降沿将不会有效计数。
3	CAPMOD	捕捉模式控制（只在捕捉模式下有效） 1：脉冲宽度捕捉 0：脉冲周期捕捉
2	CAPCLR	带清零捕捉模式控制 1：不论在脉冲宽度还是周期捕捉情况下，捕捉到第一个沿后将计数器清零产生中断，捕捉到第二个沿后锁存（锁存到高低位预置数寄存器）计数值并同时清零计数器 0：捕捉不清零，计数器一直自由计数
1	CAPONCE	单次捕捉控制 1：单次捕捉有效，在捕捉到一次脉冲宽度或脉冲周期后计数器停止，若需要再次捕捉需重新启动 0：连续捕捉
0	PWM	PWM 模式输出 1：PWM 输出使能 0：PWM 输出不使能

20.4.2 BT1/BT2 控制寄存器 2 BT1CR2/BT2CR2

名称	BTxCR2(x=1,2)							
地址	0x40012FC0 + x*0x44							
位	Bit31	Bit30	Bit29	Bit28	Bit27	Bit26	Bit25	Bit24
位名	-							
位权限	U-0							
位	Bit23	Bit22	Bit21	Bit20	Bit19	Bit18	Bit17	Bit16
位名	-							
位权限	U-0							
位	Bit15	Bit14	Bit13	Bit12	Bit11	Bit10	Bit9	Bit8
位名	-							
位权限	U-0							
位	Bit7	Bit6	Bit5	Bit4	Bit3	Bit2	Bit1	Bit0
位名	SIG2SEL	SIG1SEL	CNTHSEL		DIREN	STDIR	SRCSEL	DIRPO
位权限	R/W-0	R/W-0	R/W-00		R/W-0	R/W-0	R/W-0	R/W-0

位号	助记符	功能描述
31:8	-	RFU，未实现，读为 0
7	SIG2SEL	计数器内部计数源信号选择 1：内部计数源信号选择 Group2 0：内部计数源信号选择 Group1
6	SIG1SEL	计数器内部捕捉源信号选择 1：内部捕捉源信号选择 Group1 0：内部捕捉源信号选择 Group2
5:4	CNTHSEL	高 8 位计数器计数源选择 00/11：选择 BT 的低位计数器的溢出信号，与低位计数器组成 16 位计数器 01：选择内部捕捉源信号 10：选择内部计数源信号或外部 DIR 输入组合信号

位号	助记符	功能描述
3	DIREN	外部输入 DIR 控制使能。通常电量脉冲输出时同时会输出一个由高低电平指示正反向的方向信号 DIR。电路将通过 DIR 信号电平的高低，分别控制高位计数器和低位计数器计数使能，以实现针对正向、反向脉冲的各种计数功能 1: 外部输入的 DIR 信号有效，此时高低位计数器是否计数可由外部输入的 DIR 信号控制。 0: 外部输入的 DIR 信号无效，此时高低位计数器是否计数将由内部控制信号控制。
2	STDIR	内部 DIR 控制信号，当 DIREN 为 0，即外部输入 DIR 控制无效时，可由该信号代替 DIR 输入，直接控制内部计数器的计数。当需要外部 DIR 输入，即 DIREN 为 1 时，该位应设置为 0 1: 内部 DIR 信号为高电平，则高 8 位计数器计数
1	SRCSEL	低位计数器计数使能控制选择信号 1: 低位计数器计数使能端选则常使能。此时低位计数器计数不受 DIR 控制，可将正反向所有脉冲一并计数 0: 低位计数器计数使能端选则由寄存器 STDIR 或外部 EX_SIG2 输入控制。
0	DIRPO	输入信号 2 极性选择 1: 对外部输入 DIR 信号 EX_SIG2 反向 0: 对外部输入 DIR 信号 EX_SIG2 不反向

外部DIR信号（EX_SIG2）、内部控制寄存器与计数器计数的关系如下表：

DIR (EX_SIG2)	DIRPO	DIREN	STDIR	SRCSEL	CNTL	CNTH
X	X	0	0	1	√	x
X	X	0	1	1	√	√
0	0	1	0	1	√	x
1	0	1	0	1	√	√
0	1	1	0	1	√	√
1	1	1	0	1	√	x
X	X	0	0	0	√	x
X	X	0	1	0	x	√
0	0	1	0	0	√	x
1	0	1	0	0	x	√
0	1	1	0	0	x	√
1	1	1	0	0	√	x

20.4.3 BT1/BT2 配置寄存器 1 BT1CFG1/BT2CFG1

名称	BTxCFG1(x=1,2)							
地址	0x40012FC4 + x*0x44							
位	Bit31	Bit30	Bit29	Bit28	Bit27	Bit26	Bit25	Bit24
位名	-							
位权限	U-0							
位	Bit23	Bit22	Bit21	Bit20	Bit19	Bit18	Bit17	Bit16
位名	-							
位权限	U-0							
位	Bit15	Bit14	Bit13	Bit12	Bit11	Bit10	Bit9	Bit8
位名	-							

位权限	U-0							
位	Bit7	Bit6	Bit5	Bit4	Bit3	Bit2	Bit1	Bit0
位名	RTCSEL2		RTCSEL1		GRP2SEL		GRP1SEL	
位权限	R/W-00		R/W-00		R/W-00		R/W-00	

位号	助记符	功能描述
31:8	-	RFU, 未实现, 读为 0
7:6	RTCSEL2	RTCOUT2 信号选择控制 2 00: 32768Hz, XTLF 时钟输出 01: RTCSec, 由 RTC 模块输出的秒信号 10: RTCMin, 由 RTC 模块输出的分钟信号 11: LPTIM_OUT, 由 LPTIM 模块输出的信号
5:4	RTCSEL1	RTCOUT1 信号选择控制 1 00: 32768Hz, XTLF 时钟输出 01: RTCSec, 由 RTC 模块输出的秒信号 10: RTCMin, 由 RTC 模块输出的分钟信号 11: LPTIM_OUT, 由 LPTIM 模块输出的信号
3:2	GRP2SEL	Group2 信号选择控制 00: APBCLK 01: RTCOUT2 10: IN_SIG2, 内部输入信号 2 11: EX_SIG2, 外部输入信号 2 注: 不支持 APBCLK 的下降沿捕捉和计数, 捕捉源和计数源为 APBCLK 时选择下降沿将不会有效捕捉和计数。
1:0	GRP1SEL	Group1 信号选择控制 00: APBCLK 01: RTCOUT1 10: IN_SIG1, 内部输入信号 1 11: EX_SIG1, 外部输入信号 1 注: 不支持 APBCLK 的下降沿捕捉和计数, 捕捉源和计数源为 APBCLK 时选择下降沿将不会有效捕捉和计数。

20.4.4 BT1/BT2 配置寄存器 2 BT1CFG2/BT2CFG2

名称	BTxCFG2(x=1,2)							
地址	0x40012FC8 + x*0x44							
位	Bit31	Bit30	Bit29	Bit28	Bit27	Bit26	Bit25	Bit24
位名	-							
位权限	U-0							
位	Bit23	Bit22	Bit21	Bit20	Bit19	Bit18	Bit17	Bit16
位名	-							
位权限	U-0							
位	Bit15	Bit14	Bit13	Bit12	Bit11	Bit10	Bit9	Bit8
位名	-							
位权限	U-0							
位	Bit7	Bit6	Bit5	Bit4	Bit3	Bit2	Bit1	Bit0
位名	EXSEL2		EXSEL1		INSEL2		INSEL1	
位权限	R/W-00		R/W-00		R/W-00		R/W-00	

位号	助记符	功能描述
31:8	-	RFU, 未实现, 读为 0
7:6	EXSEL2	外部输入信号选择控制 2 00: BT1_IN0/BT2_IN0 01: BT1_IN1/BT2_IN1 10: BT1_IN2/BT2_IN2 11: RFU
5:4	EXSEL1	外部输入信号选择控制 1 00: BT1_IN0/BT2_IN0 01: BT1_IN1/BT2_IN1 10: BT1_IN2/BT2_IN2 11: RFU
3:2	INSEL2	内部输入信号选择控制 2 00: UART_RX3/UART_RX3 01: UART_RX4/UART_RX4 10: UART_RX5/UART_RX5 11: RCLP/BT1_OUT
1:0	INSEL1	内部输入信号选择控制 1 00: UART_RX0/UART_RX0 01: UART_RX1/UART_RX1 10: UART_RX2/UART_RX2 11: RCLP/RCLP

20.4.5 BT1/BT2 预分频寄存器 BT1PRES/BT2PRES

名称	BTxPRES(x=1,2)							
地址	0x40012FCC + x*0x44							
位	Bit31	Bit30	Bit29	Bit28	Bit27	Bit26	Bit25	Bit24
位名	-							
位权限	U-0							
位	Bit23	Bit22	Bit21	Bit20	Bit19	Bit18	Bit17	Bit16
位名	-							
位权限	U-0							
位	Bit15	Bit14	Bit13	Bit12	Bit11	Bit10	Bit9	Bit8
位名	-							
位权限	U-0							
位	Bit7	Bit6	Bit5	Bit4	Bit3	Bit2	Bit1	Bit0
位名	PRESCALE							
位权限	R/W-0000 0000							

位号	助记符	功能描述
31:8	-	RFU, 未实现, 读为 0
7:0	PRESCALE	输入 Group1 的预分频寄存器 分频数= (X+1), 即 00 表示 1 分频, FF 表示 256 分频。预分频后的信号都为单周期脉冲的形式, 占空比 1:X

20.4.6 BT1/BT2 加载控制寄存器 BT1LOADCR/BT2LOADCR

名称	BTxLOADCR(x=1,2)
----	------------------

地址	0x40012FD0 + x*0x44							
位	Bit31	Bit30	Bit29	Bit28	Bit27	Bit26	Bit25	Bit24
位名	-							
位权限	U-0							
位	Bit23	Bit22	Bit21	Bit20	Bit19	Bit18	Bit17	Bit16
位名	-							
位权限	U-0							
位	Bit15	Bit14	Bit13	Bit12	Bit11	Bit10	Bit9	Bit8
位名	-							
位权限	U-0							
位	Bit7	Bit6	Bit5	Bit4	Bit3	Bit2	Bit1	Bit0
位名	-			LHEN	-			LLEN
位权限	U-0			R/W-0	U-0			R/W-0

位号	助记符	功能描述
31:5	-	未实现：读为 0
4	LHEN	定时/计数模式下高位加载控制 写 1 将预置数寄存器 PRESETH 和加载寄存器 LOADH 分别加载到计数值寄存器 CNTH 和比较寄存器 CMPH，写 0 无效，该位硬件自动清 0。在 16 位的定时/计数下 LHEN 作为计数器的加载控制，LLEN 自动失效
3:1	-	未实现：读为 0
0	LLEN	定时/计数模式下低位加载控制 写 1 将预置数寄存器 PRESETL 和加载寄存器 LOADL 分别加载到计数值寄存器 BT1CNTL 和比较寄存器 BT1CMPL，写 0 无效，该位硬件自动清 0。在 16 位的定时/计数下 LHEN 作为计数器的加载控制，LLEN 自动失效

20.4.7 BT1/BT2 低位计数器寄存器 BT1CNTL/BT2CNTL

名称	BTxCNTL(x=1,2)							
地址	0x40012FD4 + x*0x44							
位	Bit31	Bit30	Bit29	Bit28	Bit27	Bit26	Bit25	Bit24
位名	-							
位权限	U-0							
位	Bit23	Bit22	Bit21	Bit20	Bit19	Bit18	Bit17	Bit16
位名	-							
位权限	U-0							
位	Bit15	Bit14	Bit13	Bit12	Bit11	Bit10	Bit9	Bit8
位名	-							
位权限	U-0							
位	Bit7	Bit6	Bit5	Bit4	Bit3	Bit2	Bit1	Bit0
位名	CNTL							
位权限	R-0000 0000							

位号	助记符	功能描述
31:8	-	未实现：读为 0

位号	助记符	功能描述
7:0	CNTL	计数器低位计数值寄存器 LLEN 有效时加载预置数到该寄存器。

20.4.8 BT1/BT2 高位计数器寄存器 BT1CNTH/BT2CNTH

名称	BTxCNTH(x=1,2)							
地址	0x40012FD8 + x*0x44							
位	Bit31	Bit30	Bit29	Bit28	Bit27	Bit26	Bit25	Bit24
位名	-							
位权限	U-0							
位	Bit23	Bit22	Bit21	Bit20	Bit19	Bit18	Bit17	Bit16
位名	-							
位权限	U-0							
位	Bit15	Bit14	Bit13	Bit12	Bit11	Bit10	Bit9	Bit8
位名	-							
位权限	U-0							
位	Bit7	Bit6	Bit5	Bit4	Bit3	Bit2	Bit1	Bit0
位名	CNTH							
位权限	R-0000 0000							

位号	助记符	功能描述
31:8	-	未实现：读为 0
7:0	CNTH	计数器高位计数值寄存器 LHEN 有效时加载预置数到该寄存器。

20.4.9 BT1/BT2 预置数寄存器 BT1PRESET/BT2PRESET

名称	BTxPRESET(x=1,2)							
地址	0x40012FDC + x*0x44							
位	Bit31	Bit30	Bit29	Bit28	Bit27	Bit26	Bit25	Bit24
位名	-							
位权限	U-0							
位	Bit23	Bit22	Bit21	Bit20	Bit19	Bit18	Bit17	Bit16
位名	-							
位权限	U-0							
位	Bit15	Bit14	Bit13	Bit12	Bit11	Bit10	Bit9	Bit8
位名	PRESETH							
位权限	R/W-0000 0000							
位	Bit7	Bit6	Bit5	Bit4	Bit3	Bit2	Bit1	Bit0
位名	PRESETL							
位权限	R/W-0000 0000							

位号	助记符	功能描述
31:16	-	未实现：读为 0
15:8	PRESETH	计数器高位预置数寄存器 用于保存高位计数器初值，或保存捕捉结果高 8bit

位号	助记符	功能描述
7:0	PRESETL	计数器低位预置数寄存器 用于保存低位计数器初值，或保存捕捉结果低 8bit

20.4.10 BT1/BT2 加载寄存器低位 BT1LOADL/BT2LOADL

名称	BTxLOADL(x=1,2)							
地址	0x40012FE0 + x*0x44							
位	Bit31	Bit30	Bit29	Bit28	Bit27	Bit26	Bit25	Bit24
位名	-							
位权限	U-0							
位	Bit23	Bit22	Bit21	Bit20	Bit19	Bit18	Bit17	Bit16
位名	-							
位权限	U-0							
位	Bit15	Bit14	Bit13	Bit12	Bit11	Bit10	Bit9	Bit8
位名	-							
位权限	U-0							
位	Bit7	Bit6	Bit5	Bit4	Bit3	Bit2	Bit1	Bit0
位名	LOADL							
位权限	R/W-0000 0000							

位号	助记符	功能描述
31:8	-	未实现：读为 0
7:0	LOADL	计数器低位加载寄存器 在计数匹配或执行加载命令时将加载寄存器的值加载至比较工作寄存器。

20.4.11 BT1/BT2 加载寄存器高位 BT1LOADH/BT2LOADH

名称	BTxLOADH(x=1,2)							
地址	0x40012FE4 + x*0x44							
位	Bit31	Bit30	Bit29	Bit28	Bit27	Bit26	Bit25	Bit24
位名	-							
位权限	U-0							
位	Bit23	Bit22	Bit21	Bit20	Bit19	Bit18	Bit17	Bit16
位名	-							
位权限	U-0							
位	Bit15	Bit14	Bit13	Bit12	Bit11	Bit10	Bit9	Bit8
位名	-							
位权限	U-0							
位	Bit7	Bit6	Bit5	Bit4	Bit3	Bit2	Bit1	Bit0
位名	LOADH							
位权限	R/W-0000 0000							

位号	助记符	功能描述
31:8	-	未实现：读为 0

位号	助记符	功能描述
7:0	LOADH	计数器高位加载寄存器 在计数匹配或执行加载命令时将加载寄存器的值加载至比较工作寄存器。当工作在 8 位定时/计数器模式时，该高位加载寄存器不支持加载值为 0x00 的设置。

20.4.12 BT1/BT2 比较寄存器低位 BT1CMPL/BT2CMPL

名称	BTxCMPL(x=1,2)							
地址	0x40012FE8 + x*0x44							
位	Bit31	Bit30	Bit29	Bit28	Bit27	Bit26	Bit25	Bit24
位名	-							
位权限	U-0							
位	Bit23	Bit22	Bit21	Bit20	Bit19	Bit18	Bit17	Bit16
位名	-							
位权限	U-0							
位	Bit15	Bit14	Bit13	Bit12	Bit11	Bit10	Bit9	Bit8
位名	-							
位权限	U-0							
位	Bit7	Bit6	Bit5	Bit4	Bit3	Bit2	Bit1	Bit0
位名	CMPL							
位权限	R/W-0000 0000							

位号	助记符	功能描述
31:8	-	未实现：读为 0
7:0	CMPL	计数器低位比较寄存器 加载寄存器的值加载后将写入该寄存器，该寄存器与计数器比较，若计数值大于等于该寄存器的值，则产生计数匹配信号至输出控制模块，并产生相应中断。

20.4.13 BT1/BT2 比较寄存器高位 BT1CMPH/BT2CMPH

名称	BTxCMPH(x=1,2)							
地址	0x40012FEC + x*0x44							
位	Bit31	Bit30	Bit29	Bit28	Bit27	Bit26	Bit25	Bit24
位名	-							
位权限	U-0							
位	Bit23	Bit22	Bit21	Bit20	Bit19	Bit18	Bit17	Bit16
位名	-							
位权限	U-0							
位	Bit15	Bit14	Bit13	Bit12	Bit11	Bit10	Bit9	Bit8
位名	-							
位权限	U-0							
位	Bit7	Bit6	Bit5	Bit4	Bit3	Bit2	Bit1	Bit0
位名	CMPH							
位权限	R/W-0000 0000							

位号	助记符	功能描述
31:8	-	未实现：读为 0

位号	助记符	功能描述
7:0	CMPH	计数器高位比较寄存器 加载寄存器的值加载后将写入该寄存器,该寄存器与计数器比较,若计数值大于等于该寄存器的值,则产生计数匹配信号至输出控制模块,并产生相应中断。

20.4.14 BT1/BT2 输出脉冲宽度寄存器 BT1OUTCNT/BT2OUTCNT

名称	BT _x OUTCNT(x=1,2)							
地址	0x40012FF0 + x*0x44							
位	Bit31	Bit30	Bit29	Bit28	Bit27	Bit26	Bit25	Bit24
位名	-							
位权限	U-0							
位	Bit23	Bit22	Bit21	Bit20	Bit19	Bit18	Bit17	Bit16
位名	-							
位权限	U-0							
位	Bit15	Bit14	Bit13	Bit12	Bit11	Bit10	Bit9	Bit8
位名	-				OUTCNT[11:8]			
位权限	U-0				R/W-0000			
位	Bit7	Bit6	Bit5	Bit4	Bit3	Bit2	Bit1	Bit0
位名	OUTCNT[7:0]							
位权限	R/W-0000 0000							

位号	助记符	功能描述
31:12	-	未实现：读为 0
11:0	OUTCNT	计数器输出脉冲宽度计数器 该寄存器用于调整输出脉冲宽度。计数时钟为 32768Hz,对应的输出脉冲宽度范围为 30.5uS~125mS。输出脉冲宽度=(OUTCNT+1)/32768 秒

20.4.15 BT1/BT2 输出控制寄存器 BT1OCR/BT2OCR

名称	BT _x OCR(x=1,2)							
地址	0x40012FF4 + x*0x44							
位	Bit31	Bit30	Bit29	Bit28	Bit27	Bit26	Bit25	Bit24
位名	-							
位权限	U-0							
位	Bit23	Bit22	Bit21	Bit20	Bit19	Bit18	Bit17	Bit16
位名	-							
位权限	U-0							
位	Bit15	Bit14	Bit13	Bit12	Bit11	Bit10	Bit9	Bit8
位名	-							
位权限	U-0							
位	Bit7	Bit6	Bit5	Bit4	Bit3	Bit2	Bit1	Bit0
位名	-		OUTCLR	OUTINV	OUTMOD	OUTSEL		
位权限	U-0		R/W-0	R/W-0	R/W-0	R/W-000		

位号	助记符	功能描述
----	-----	------

位号	助记符	功能描述
31:6	-	未实现：读为 0
5	OUTCLR	输出清零，该位硬件自动清0，清0后输出由原信号驱动 1 = 输出清零，若设置了输出反向则清零后输出为高电平，反之为低电平(只适用于 OUTMOD 输出模式=1 输出之前反向电平的情况，OUTMOD 输出模式=0 输出脉冲模式无效) 0 = 写入无效
4	OUTINV	输出电平反向选择 1 = 输出电平取反 (CHEN/CLEN 有效后，BTOUT 信号输出本信号在 CHEN/CLEN 有效之前的状态) 0 = 输出电平不取反 (CHEN/CLEN 有效后，BTOUT 信号输出本信号在 CHEN/CLEN 有效之前状态的反态)
3	OUTMOD	输出模式选择 1 = 输出之前的反向电平 0 = 输出脉冲，脉冲宽度可调
2:0	OUTSEL	输出信号选择 000 = 输出高位计数器的比较信号，只在计数模式有效。 001 = 输出低位计数器的比较信号，只在计数模式有效。 010 = 直接输出 Group1 的输入信号，计数模式、捕捉模式有效。 011 = 直接输出Group2的输入信号，计数模式、捕捉模式有效。 其他 = PWM输出 注：输出信号不能配置为APBCLK的同频信号，实际得到的结果为正向输出高电平，反向输出低电平

20.4.16 BT1/BT2 中断使能寄存器 BT1IE/BT2IE

名称	BTxIE(x=1,2)							
地址	0x40012FF8 + x*0x44							
位	Bit31	Bit30	Bit29	Bit28	Bit27	Bit26	Bit25	Bit24
位名	-							
位权限	U-0							
位	Bit23	Bit22	Bit21	Bit20	Bit19	Bit18	Bit17	Bit16
位名	-							
位权限	U-0							
位	Bit15	Bit14	Bit13	Bit12	Bit11	Bit10	Bit9	Bit8
位名	-							
位权限	U-0							
位	Bit7	Bit6	Bit5	Bit4	Bit3	Bit2	Bit1	Bit0
位名	-			CMPIE	CMPLIE	OVHIE	OVLIE	CAPIE
位权限	U-0			R/W-0	R/W-0	R/W-0	R/W-0	R/W-0

位号	助记符	功能描述
31:5	-	未实现：读为 0
4	CMPIE	定时器高位比较发生信号 1 = 中断使能 0 = 中断禁止
3	CMPLIE	定时器低位比较发生信号 1 = 中断使能 0 = 中断禁止

位号	助记符	功能描述
2	OVHIE	定时器高位溢出信号 1 = 中断使能 0 = 中断禁止
1	OVLIE	定时器低位溢出信号 1 = 中断使能 0 = 中断禁止
0	CAPIE	定时器捕捉产生信号 1 = 中断使能 0 = 中断禁止

20.4.17 BT1/BT2 中断标志寄存器 BT1IF/BT2IF

名称	BTxIF(x=1,2)							
地址	0x40012FFC + x*0x44							
位	Bit31	Bit30	Bit29	Bit28	Bit27	Bit26	Bit25	Bit24
位名	-							
位权限	U-0							
位	Bit23	Bit22	Bit21	Bit20	Bit19	Bit18	Bit17	Bit16
位名	-							
位权限	U-0							
位	Bit15	Bit14	Bit13	Bit12	Bit11	Bit10	Bit9	Bit8
位名	-							
位权限	U-0							
位	Bit7	Bit6	Bit5	Bit4	Bit3	Bit2	Bit1	Bit0
位名	-		EDGEST A	CMPHIF	CMPLIF	OVHIF	OVLIF	CAPIF
位权限	U-0		R-0	R/W-0	R/W-0	R/W-0	R/W-0	R/W-0

位号	助记符	功能描述
31:6	-	未实现：读为 0
5	EDGESTA	捕捉沿状态 1 = 脉冲宽度捕捉模式时表示捕捉到下沿 0 = 脉冲宽度捕捉模式时表示捕捉到上沿
4	CMPHIF	定时器高位比较发生信号 1 = 当前计数器的值大于等工作寄存器的值，该信号将重新加载新的加载寄存器的值到工作寄存器。 0 = 当前计数器的值小于工作寄存器的值
3	CMPLIF	定时器低位比较发生信号 1 = 当前计数器的值大于等工作寄存器的值，该信号将重新加载新的加载寄存器的值到工作寄存器。 0 = 当前计数器的值小于工作寄存器的值
2	OVHIF	定时器高位溢出信号 1 = 产生计数溢出 0 = 未产生溢出
1	OVLIF	定时器低位溢出信号 1 = 产生计数溢出 0 = 未产生溢出

位号	助记符	功能描述
0	CAPIF	定时器捕捉产生信号 1 = 捕捉到指定的沿 0 = 未捕捉到指定的沿

21 扩展定时器 (ET)

21.1 概述

扩展定时器支持以下功能

- 4个独立的16bit定时器
- Auto-reload定时
- 外部事件计数
- 输入边沿捕捉 (事件触发、自由计数)
- 脉冲宽度或周期捕捉 (PWC模式)
- 脉冲宽度调制 (PWM模式)
- 32bit级联模式

4个扩展定时器结构相同, 仅是计数源和捕捉源信号不同而已; 每个扩展定时器包含一个计数器和一个初值寄存器, 初值寄存器同时作为捕捉寄存器使用。扩展定时器使能后自动将初值寄存器的值加载至计数器, 然后计数器以这个初值开始计数, 计数至溢出后产生溢出信号, 同时将初值寄存器的值重新加载至计数器。扩展定时器允许在计数过程中改变计数初值, 完成动态的定时时间更新;

支持2种边沿捕捉模式:

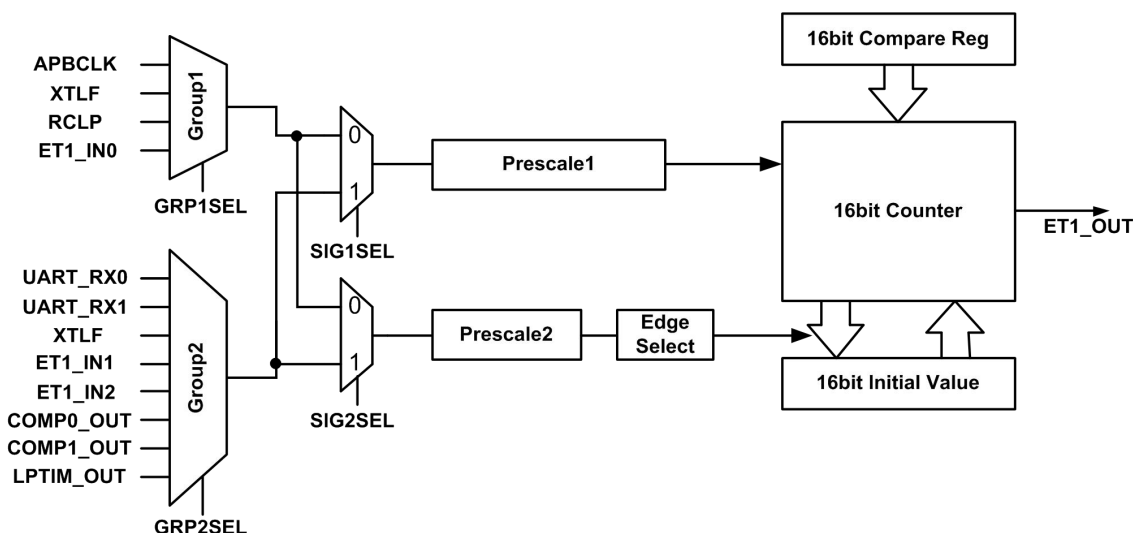
- ✓ 事件触发捕捉: 使能后计数器保持0, 捕捉到第一个有效沿之后定时器才开始计数;
- ✓ 自由计数捕捉: 定时器使能后立即由0开始计数, 在有效捕捉信号沿到来时锁存当前计数值, 同时产生捕捉中断, 在下一有效捕捉沿到来时再次锁存当前计数值并产生捕捉中断, 在计数溢出后产生溢出中断。

PWC模式与事件触发捕捉类似, 只不过在第一个有效沿到来后开始计数, 第二个有效沿到来后停止计数, 两个有效沿可以独立配置上升或下降, 即可以实现正脉冲宽度捕捉、负脉冲宽度捕捉、正沿周期捕捉、负沿周期捕捉。

每个扩展定时器支持多个外部引脚输入, 和一个外部引脚输出。

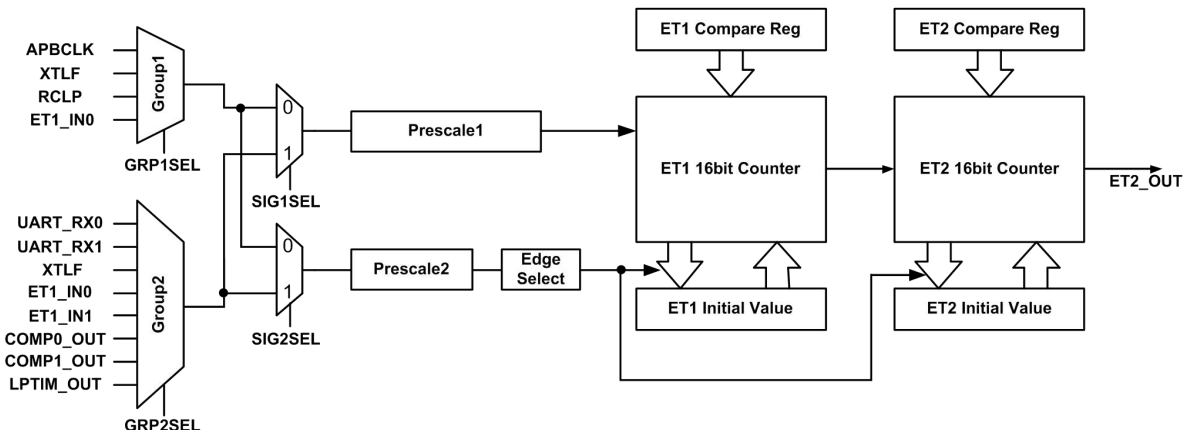
21.2 结构框图

ET1结构框图如下:



ET2/3/4结构与ET1相同，只是输入信号源不一样。参见输入源选择寄存器定义。

级联模式下，32bit定时器的输入为ET1和ET3的输入，以ET1+ET2级联为例，结构框图如下：



级联后的ET1+ET2，仅产生ET2中断标志和ET2输出。

级联后的ET3+ET4，仅产生ET4中断标志和ET4输出。

21.3 输入信号

每个扩展定时器的输入分为两组，Group1为计数器计数源选择，Group2为捕捉源选择。根据寄存器设置，Group1和Group2可以互换。

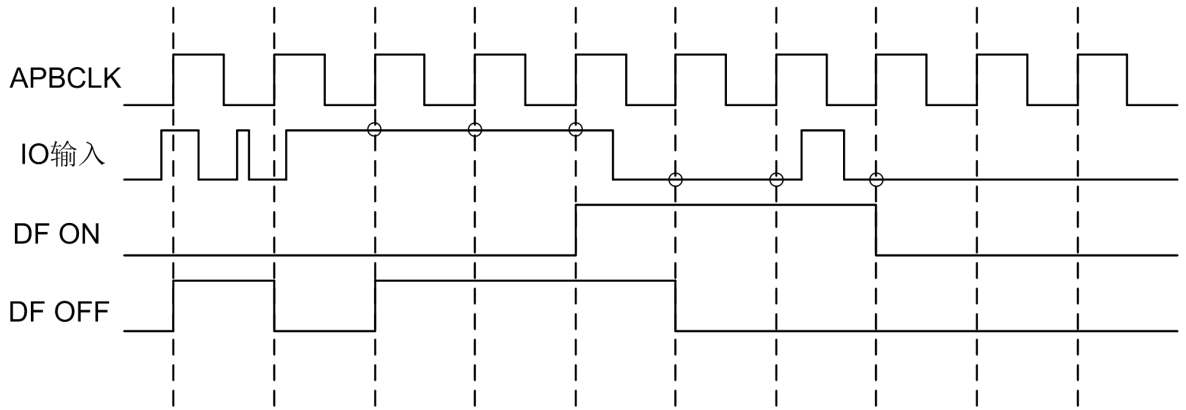
每个扩展定时器的计数源和捕捉源具体定义参见寄存器说明。

输入源1和2各自有独立的8bit预分频，预分频值X+1。

21.4 外部引脚输入数字滤波

ETx的外部引脚输入可以选择是否使能数字滤波。使能数字滤波的情况下，APBCLK连续3次采样相同才认为是输入变化有效；不使能数字滤波时，扩展定时器直接对管脚输入进行采样。

数字滤波示意图如下：



21.5 功能说明

21.5.1 计数和定时

- 16bit 向上计数
- 上升沿或下降沿计数
- 计数初值和终值可配置
- 计数值大于等于比较值时触发中断
- 计数溢出后自动重载
- 计数周期中可以通过改写重载寄存器修改下一周期长度

支持16bit计数或级联的32bit计数。当CNTSEL=0，计数器为16bit；当CNTSEL=1，用ET1/ET3的16bit计数溢出信号作为ET2/ET4的计数指示信号。计数模式启动和计数溢出时将初值寄存器的值加载到计数器中。计数值达到0xFFFF时产生计数溢出中断。32bit级联模式下，ET2/ET4的计数值达到0xFFFF时产生级联溢出中断。

定时/计数器模式建议配置步骤：

- 选择计数源
- 设置时钟分频系数，确定计数时钟频率
- 设置初值寄存器数值
- 设置工作模式为定时/计数模式
- 设置计数模式的计数沿
- 使能计数器

21.5.2 输入捕捉

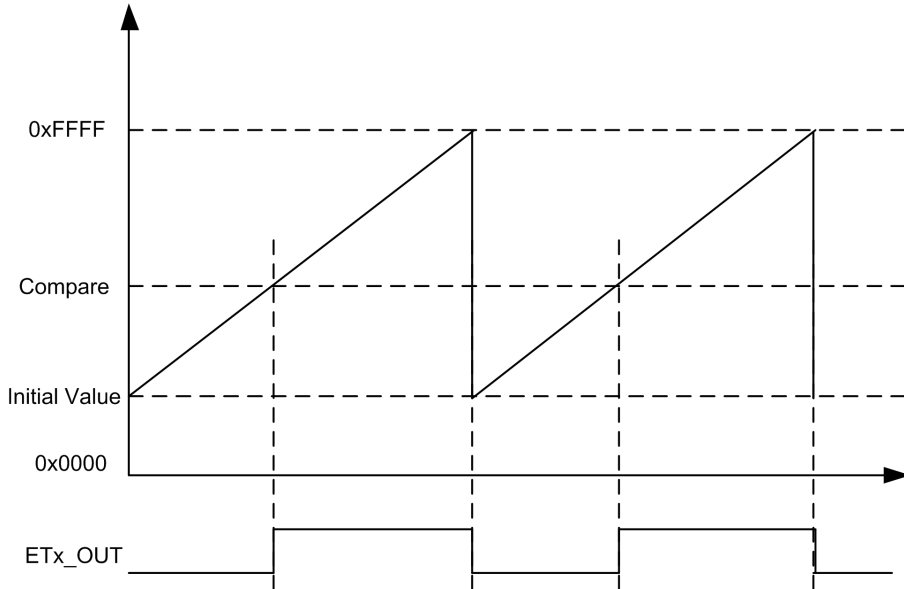
- 上升沿或下降沿捕捉
- 脉冲宽度捕捉或脉冲周期捕捉
- 带清零的捕捉或自由计数捕捉
- 单次捕捉或连续捕捉

ET使能后从0x0000开始自动计数，当捕捉源有效沿到来时，将当前计数值写入初值寄存器，并产生捕捉中断标志。ET保持计数和信号沿捕捉直到被关闭为止。

ETx用APBCLK采样其输入信号进行计数，所以应用中应避免被采样的输入信号频率高于APBCLK时钟频率。

21.5.3 PWM

扩展定时器支持16bit或32bit的PWM输出，启动PWM之后定时器从初值开始计数，当计数值等于比较寄存器时，PWM输出置1，当计数值溢出时PWM输出置0，16bit PWM如下图所示：



PWM模式建议配置步骤：

- 选择计数源
- 设置时钟分频系数，确定计数时钟频率
- 设置初值寄存器数值
- 设置比较寄存器值
- 设置工作模式为定时/计数模式
- 设置计数模式的计数沿
- 设置PWM输出使能
- 使能计数器

21.6 寄存器

地址	名称	符号
0x40013090	ET1 控制寄存器	ET1CR
0x40013094	ET1 输入源选择寄存器	ET1INSEL
0x40013098	ET1 预分频寄存器 1	ET1PRESCALE1
0x4001309C	ET1 预分频寄存器 2	ET1PRESCALE2
0x400130A0	ET1 初值寄存器	ET1IVR
0x400130A4	ET1 比较寄存器	ET1CMP
0x400130A8	ET1 中断使能寄存器	ET1IE
0x400130AC	ET1 中断标志寄存器	ET1IF
0x400130B0	ET2 控制寄存器	ET2CR
0x400130B4	ET2 输入源选择寄存器	ET2INSEL
0x400130B8	ET2 预分频寄存器 1	ET2PRESCALE1
0x400130BC	ET2 预分频寄存器 2	ET2PRESCALE2
0x400130C0	ET2 初值寄存器	ET2IVR

地址	名称	符号
0x400130C4	ET2 比较寄存器	ET2CMP
0x400130C8	ET2 中断使能寄存器	ET2IE
0x400130CC	ET2 中断标志寄存器	ET2IF
0x400130D0	ET3 控制寄存器	ET3CR
0x400130D4	ET3 输入源选择寄存器	ET3INSEL
0x400130D8	ET3 预分频寄存器 1	ET3PRESCALE1
0x400130DC	ET3 预分频寄存器 2	ET3PRESCALE2
0x400130E0	ET3 初值寄存器	ET3IVR
0x400130E4	ET3 比较寄存器	ET3CMP
0x400130E8	ET3 中断使能寄存器	ET3IE
0x400130EC	ET3 中断标志寄存器	ET3IF
0x400130F0	ET4 控制寄存器	ET4CR
0x400130F4	ET4 输入源选择寄存器	ET4INSEL
0x400130F8	ET4 预分频寄存器 1	ET4PRESCALE1
0x400130FC	ET4 预分频寄存器 2	ET4PRESCALE2
0x40013100	ET4 初值寄存器	ET4IVR
0x40013104	ET4 比较寄存器	ET4CMP
0x40013108	ET4 中断使能寄存器	ET4IE
0x4001310C	ET4 中断标志寄存器	ET4IF
0x40013110	ET1 计数值寄存器	ET1CNT
0x40013114	ET2 计数值寄存器	ET2CNT
0x40013118	ET3 计数值寄存器	ET3CNT
0x4001311C	ET4 计数值寄存器	ET4CNT

21.6.1.1 ET1/2/3/4 控制寄存器 ETxCR

名称	ETxCR(x=1,2,3,4)							
地址	0x40013090 + x*0x20							
位	Bit31	Bit30	Bit29	Bit28	Bit27	Bit26	Bit25	Bit24
位名	-							
位权限	U-0							
位	Bit23	Bit22	Bit21	Bit20	Bit19	Bit18	Bit17	Bit16
位名	-							
位权限	U-0							
位	Bit15	Bit14	Bit13	Bit12	Bit11	Bit10	Bit9	Bit8
位名	-						EXFLT	PWM
位权限	U-0						R/W-0	R/W-0
位	Bit7	Bit6	Bit5	Bit4	Bit3	Bit2	Bit1	Bit0
位名	CEN	MOD	CASEN	EDGES EL	CAPMO D	CAPCLR	CAPON CE	CAPED GE
位权限	R/W-0	R/W-0	R/W-0	R/W-0	R/W-0	R/W-0	R/W-0	R/W-0

位号	助记符	功能描述
31:10	-	未实现：读为0

位号	助记符	功能描述
9	EXFLT	外部引脚输入数字滤波使能 1 = 打开引脚输入信号数字滤波 0 = 关闭引脚输入信号数字滤波
8	PWM	PWM 输出控制 1 = PWM 输出使能 0 = PWM输出禁止
7	CEN	启动控制 1 = 启动定时器，在计数器模式下启动时将计数初值加载至计数器和工作寄存器；在捕捉模式下，启动时计数器由零开始自由计数，计数到0xFFFF后产生溢出信号然后由零开始重新计数 0 = 停止计数器计数
6	MOD	工作模式选择 1 = 捕捉模式 0 = 定时/计数模式
5	CASEN	Cascade Enable, 扩展定时器级联使能。仅 ET1CR 和 ET3CR 有此位。 1 = ET1 和 ET2 或 ET3 和 ET4 级联成 32bit 定时器 0 = 16bit 定时器独立工作
4	EDGESEL	计数模式采沿方式选择 (计数时钟选择mcu_clk时该位无效，总是采用mcu_clk时钟上升沿计数) 1 = 计数模式采下降沿 0 = 计数模式采上升沿
3	CAPMOD	捕捉模式控制 1 = 脉宽捕捉 0 = 脉冲周期捕捉
2	CAPCLR	带清零捕捉模式控制 1 = 事件触发捕捉：使能后计数器保持0，捕捉到第一个有效沿之后timer才开始计数 0 = 捕捉不清零，计数器一直自由计数
1	CAPONCE	单次捕捉控制 1 = 单次捕捉有效，在捕捉到一次脉冲周期后计数器停止，若需要再次捕捉需重新启动 0 = 连续捕捉
0	CAPEEDGE	捕捉沿选择 1 = 周期捕捉模式时下沿捕捉 0 = 周期捕捉模式时上沿捕捉

21.6.1.2 ET1/2/3/4 输入源选择寄存器 ETxINSEL

名称	ETxINSEL(x=1,2,3,4)							
地址	0x40013094 + x*0x20							
位	Bit31	Bit30	Bit29	Bit28	Bit27	Bit26	Bit25	Bit24
位名	-							
位权限	U-0							
位	Bit23	Bit22	Bit21	Bit20	Bit19	Bit18	Bit17	Bit16
位名	-							
位权限	U-0							

位	Bit15	Bit14	Bit13	Bit12	Bit11	Bit10	Bit9	Bit8
位名	-							
位权限	U-0							
位	Bit7	Bit6	Bit5	Bit4	Bit3	Bit2	Bit1	Bit0
位名	SIG2SEL L	SIG1SEL L	-	GRP2SEL			GRP1SEL	
位权限	R/W-0	R/W-0	U-0	R/W-000			R/W-00	

位号	助记符	功能描述
31:8	-	未实现, 读为0
7	SIG2SEL	内部信号2源选择(捕捉源) 1 = 扩展定时器的内部信号2选择Group1 0 = 扩展定时器的内部信号 2 选择 Group2
6	SIG1SEL	内部信号1源选择 (在计数模式下计数源仅由此选择, 捕捉模式下计数源) 1 = 扩展定时器的内部信号1选择Group2 0 = 扩展定时器的内部信号 1 选择 Group1
5	-	未实现, 读为0
4:2	GRP2SEL	GROUP2 信号选择控制 ET1 000 = RCLF 001 = UART1_RX 010 = XTLF 011 = ET1_IN1 100 = ET1_IN2 101 = CMP1O(比较器1输出) 110 = CMP2O(比较器2输出) 111 = LPTO ET2 000 = UART2_RX 001 = UART3_RX 010 = XTLF 011 = ET2_IN1 100 = ET2_IN2 101 = CMP1O(比较器1输出) 110 = CMP2O(比较器2输出) 111 = LPTO ET3 000 = ET3_IN1 001 = XTLF 010 = UART4_RX 011 = UART5_RX 100 = RTCSEC 101~111 = RFU ET4 000 = ET4_IN1 001 = XTLF 010 = UART_RX2 011 = UART_RX0 101 = CMP1O(比较器1输出) 110 = CMP2O(比较器2输出) 110 = RTCSEC 111 = LPTO

位号	助记符	功能描述
1:0	GRP1SEL	GROUP1 信号选择控制 ET1 00 = APBCLK 01 = XTLF 10 = RCLP 11 = ET1_IN0 ET2 00 = APBCLK 01 = XTLF 10 = RCLP 11 = ET2_IN0 ET3 00 = APBCLK 01 = ET3_IN0 10 = RTCSEC 11 = RCLP ET4 00 = APBCLK 01 = ET4_IN0 10 = RTC64HZ 11 = LPTO

21.6.1.3 ET1/2/3/4 预分频寄存器 1 ETxPESCALE1

名称	ETxPESCALE1(x=1,2,3,4)							
地址	0x40013098 + x*0x20							
位	Bit31	Bit30	Bit29	Bit28	Bit27	Bit26	Bit25	Bit24
位名	-							
位权限	U-0							
位	Bit23	Bit22	Bit21	Bit20	Bit19	Bit18	Bit17	Bit16
位名	-							
位权限	U-0							
位	Bit15	Bit14	Bit13	Bit12	Bit11	Bit10	Bit9	Bit8
位名	-							
位权限	U-0							
位	Bit7	Bit6	Bit5	Bit4	Bit3	Bit2	Bit1	Bit0
位名	PRESCALE1							
位权限	R/W-0000 0000							

位号	助记符	功能描述
31:8	-	未实现，读为0
7:0	PRESCALE1	输入 Signal1 (计数源) 的预分频寄存器 00 表示 1 分频，FF 表示 256 分频

21.6.1.4 ET1/2/3/4 预分频寄存器 2 ETxPESCALE2

名称	ETxPESCALE2(x=1,2,3,4)							
地址	0x4001309C + x*0x20							

位	Bit31	Bit30	Bit29	Bit28	Bit27	Bit26	Bit25	Bit24
位名	-							
位权限	U-0							
位	Bit23	Bit22	Bit21	Bit20	Bit19	Bit18	Bit17	Bit16
位名	-							
位权限	U-0							
位	Bit15	Bit14	Bit13	Bit12	Bit11	Bit10	Bit9	Bit8
位名	-							
位权限	U-0							
位	Bit7	Bit6	Bit5	Bit4	Bit3	Bit2	Bit1	Bit0
位名	PRESCALE2							
位权限	R/W-0000 0000							

位号	助记符	功能描述
31:8	-	未实现，读为0
7:0	PRESCALE2	输入 Signal2（捕捉源）的预分频寄存器 00 表示 1 分频，FF 表示 256 分频。

21.6.1.5 ET1/2/3/4 初值寄存器 ETxIVR

名称	ETxIVR(x=1,2,3,4)							
地址	0x400130A0 + x*0x20							
位	Bit31	Bit30	Bit29	Bit28	Bit27	Bit26	Bit25	Bit24
位名	-							
位权限	U-0							
位	Bit23	Bit22	Bit21	Bit20	Bit19	Bit18	Bit17	Bit16
位名	-							
位权限	U-0							
位	Bit15	Bit14	Bit13	Bit12	Bit11	Bit10	Bit9	Bit8
位名	INITVALUE[15:8]							
位权限	R/W-0000 0000							
位	Bit7	Bit6	Bit5	Bit4	Bit3	Bit2	Bit1	Bit0
位名	INITVALUE[7:0]							
位权限	R/W-0000 0000							

位号	助记符	功能描述
31:16	-	未实现，读为0
15:0	INITVALUE	扩展定时器初值寄存器

21.6.1.6 ET1/2/3/4 比较寄存器 ETxCMP

名称	ETxCMP(x=1,2,3,4)							
地址	0x400130A4 + x*0x20							
位	Bit31	Bit30	Bit29	Bit28	Bit27	Bit26	Bit25	Bit24
位名	-							
位权限	U-0							

位	Bit23	Bit22	Bit21	Bit20	Bit19	Bit18	Bit17	Bit16
位名	-							
位权限	U-0							
位	Bit15	Bit14	Bit13	Bit12	Bit11	Bit10	Bit9	Bit8
位名	CMP[15:8]							
位权限	R/W-0000 0000							
位	Bit7	Bit6	Bit5	Bit4	Bit3	Bit2	Bit1	Bit0
位名	CMP[7:0]							
位权限	R/W-0000 0000							

位号	助记符	功能描述
31:16	-	未实现，读为0
15:0	CMP	扩展定时器比较寄存器 该寄存器与计数器比较，若计数值大于等于该寄存器的值，则产生计数匹配信号至输出控制模块，并产生相应中断。

21.6.1.7 ET1/2/3/4 中断使能寄存器 ETxIE

名称	ETxIE(x=1,2,3,4)								
地址	0x400130A8 + x*0x20								
位	Bit31	Bit30	Bit29	Bit28	Bit27	Bit26	Bit25	Bit24	
位名	-								
位权限	U-0								
位	Bit23	Bit22	Bit21	Bit20	Bit19	Bit18	Bit17	Bit16	
位名	-								
位权限	U-0								
位	Bit15	Bit14	Bit13	Bit12	Bit11	Bit10	Bit9	Bit8	
位名	-								
位权限	U-0								
位	Bit7	Bit6	Bit5	Bit4	Bit3	Bit2	Bit1	Bit0	
位名	-					CMPIE	CAPIE	OVIE	
位权限	U-0					R/W-0	R/W-0	R/W-0	

位号	助记符	功能描述
31:3	-	未实现：读为0
2	CMPIE	扩展定时器比较使能 1 = 使能 0 = 禁止
1	CAPIE	扩展定时器捕捉中断使能 1 = 使能 0 = 禁止
0	OVIE	扩展定时器溢出中断使能 1 = 使能 0 = 禁止

21.6.1.8 ET1/2/3/4 中断标志寄存器 ETxIF

名称	ETxIF(x=1,2,3,4)								
地址	0x400130AC + x*0x20								
位	Bit31	Bit30	Bit29	Bit28	Bit27	Bit26	Bit25	Bit24	
位名	-								
位权限	U-0								
位	Bit23	Bit22	Bit21	Bit20	Bit19	Bit18	Bit17	Bit16	
位名	-								
位权限	U-0								
位	Bit15	Bit14	Bit13	Bit12	Bit11	Bit10	Bit9	Bit8	
位名	-								
位权限	U-0								
位	Bit7	Bit6	Bit5	Bit4	Bit3	Bit2	Bit1	Bit0	
位名	-				CMPIF	EDGEST A	CAPIF	OVIF	
位权限	U-0				R/W-0	R/W-0	R/W-0	R/W-0	

位号	助记符	功能描述
31:4	-	未实现：读为 0
3	CMPIF	比较状态 1 = 当前计数器的值大于等于比较寄存器的值 0 = 当前计数器的值小于比较寄存器的值
2	EDGESTA	捕捉沿状态 1 = 脉冲宽度捕捉模式时表示捕捉到下沿 0 = 脉冲宽度捕捉模式时表示捕捉到上沿
1	CAPIF	扩展定时器捕捉产生信号 1 = 捕捉到指定的沿 0 = 未捕捉到指定的沿
0	OVIF	扩展定时器溢出信号，当计数器的值由0xFFFF再增加时将置位 1 = 产生计数溢出 0 = 未产生溢出

21.6.1.9 ET1/2/3/4 计数值寄存器 ETxCNT

名称	ETxCNT(x=1,2,3,4)							
地址	0x40013110 + x*0x04							
位	Bit31	Bit30	Bit29	Bit28	Bit27	Bit26	Bit25	Bit24
位名	-							
位权限	U-0							
位	Bit23	Bit22	Bit21	Bit20	Bit19	Bit18	Bit17	Bit16
位名	-							
位权限	U-0							
位	Bit15	Bit14	Bit13	Bit12	Bit11	Bit10	Bit9	Bit8
位名	ETxCNT[15:8]							
位权限	R-0000 0000							
位	Bit7	Bit6	Bit5	Bit4	Bit3	Bit2	Bit1	Bit0
位名	ETxCNT[7:0]							

位权限	R-0000 0000
-----	-------------

位号	助记符	功能描述
31:16	-	未实现：读为0
15:0	ETxCNT	计数器数值

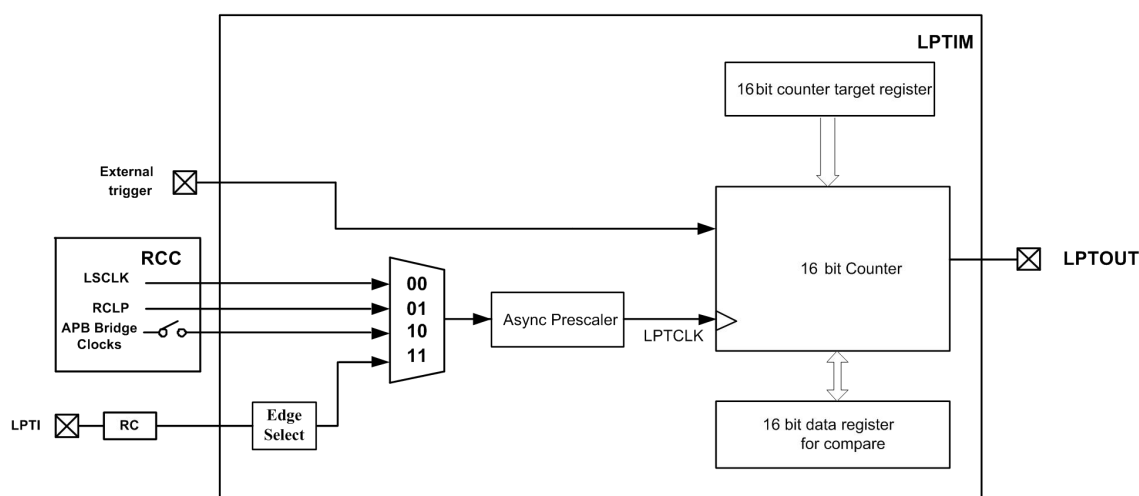
22 低功耗定时器 (LPTIMER)

22.1 概述

LPTIM 是运行在 Always-On 电源域下的 16bits 低功耗定时/计数器模块。通过选择合适的工作时钟，LPTIM 在各种低功耗模式下保持运行，并且只消耗很低的功耗。LPTIM 甚至可以在没有内部时钟的条件下工作，因此可实现休眠模式下的外部脉冲计数功能。此外，与外部输入的触发信号结合，可以实现低功耗超时唤醒功能。LPTIM 的主要特性有：

- 16bit 向上计数
- 3bit 异步时钟预分频器，8 种分频系数（1、2、4、8、16、32、64、128）
- 可选工作时钟：
 - 内部时钟源：LSCLK、RCLP、系统时钟
 - 外部时钟源：LPTI（带有模拟滤波）
- 16bit 比较寄存器
- 16bit 目标值寄存器
- 软件/硬件触发
- 输入极性选择
- 无时钟外部脉冲计数
- 外部触发的休眠超时唤醒
- 支持 16bit PWM

22.2 结构框图



22.3 工作模式

22.3.1 普通定时器

- 使用内部时钟或外部时钟输入工作
- 使能后有两个计数时钟的同步过程
- 使能后即开始工作，不需要 trigger 触发

22.3.2 Trigger 脉冲触发计数

- 使用内部时钟工作
- 内部时钟采样外部输入的异步 trigger 信号
- 可以对 trigger 的上升、下降、双边沿计数
- 使能后有两个计数时钟的同步过程

22.3.3 外部异步脉冲计数

- 直接使用外部输入脉冲作为计数工作时钟
- 输入极性可配置，实现上升沿计数或下降沿计数
- 不需要 trigger 触发
- 使能后无同步过程

22.3.4 Timeout 模式

- 使用内部时钟或外部输入时钟工作
- 采样外部输入的异步 trigger 信号
- 首次 trigger 启动计数器，启动后采样到 trigger 则清零并重启计数器
- 计数器溢出前没有出现新的 trigger，则产生溢出中断并停止计数，清除使能
- 使能后有两个计数时钟的同步过程

22.3.5 计数模式

LPTIM有两种计数模式。

连续计数模式：计数器被触发后保持运行，直到被关闭为止。计数器达到目标值后回到0重新开始计数，并产生溢出中断。

单次计数模式：计数器被触发后计数到目标值后回到0，并自动停止，产生溢出中断。

单次计数模式自动停止并关闭使能信号的波形如下，由于溢出信号和lpten使能信号位于不同的时钟域，关闭使能信号采用异步复位同步释放的方式实现。

22.3.6 外部触发的超时唤醒

LPTIM可以由外部输入的trigger信号触发使能。在Timeout模式下，第一个外部触发输入的有效沿将启动计数器，而后续触发信号将清零计数器。如果在计数器达到比较值之前没有有效触发信号到来，则产生超时中断，唤醒MCU。

外部输入trigger信号的有效沿可以由寄存器配置，外部trigger信号被认为是一个异步输入，因此有效沿的采样和判决有至少2个计数时钟的latency。

22.3.7 16bit PWM

使能PWM模式后LPTIM从0x0000开始计数，计数值等于比较值时输出置高，计数值等于终值寄存器时输出变低；PWM周期由终值寄存器决定，占空比由比较值寄存器决定。

22.4 软件工作流程

- 选择时钟源，设置分频值，设置工作模式和计数模式。
- 设置高低位比较寄存器的值。
- 设置高低位目标寄存器的值
- 打开中断标志使能。
- 打开LPTEN使能位，启动计数器。

22.5 寄存器

地址	名称	符号
0x40013400	LPTIM 配置寄存器	LPTCFG
0x40013404	LPTIM 计数寄存器	LPTCNT
0x40013408	LPTIM 比较值寄存器	LPTCMP
0x4001340C	LPTIM 目标值寄存器	LPTTARGET
0x40013410	LPTIM 中断使能寄存器	LPTIE
0x40013414	LPTIM 中断标志寄存器	LPTIF
0x40013418	LPTIM 控制寄存器	LPTCTRL

22.5.1 配置寄存器 LPTCFG

名称	LPTCFG							
地址	0x40013400							
位	Bit31	Bit30	Bit29	Bit28	Bit27	Bit26	Bit25	Bit24
位名	-							
位权限	U-0							
位	Bit23	Bit22	Bit21	Bit20	Bit19	Bit18	Bit17	Bit16
位名	-							
位权限	U-0							
位	Bit15	Bit14	Bit13	Bit12	Bit11	Bit10	Bit9	Bit8
位名	FLTEN	-		DIVSEL			CLKSEL	
位权限	R/W-0	U-0		R/W-000			R/W-10	
位	Bit7	Bit6	Bit5	Bit4	Bit3	Bit2	Bit1	Bit0
位名	EDGES EL	TRIGCFG		POLARI TY	PWM	MODE	TMOD	
位权限	R/W-0	R/W-00		R/W-0	R/W-0	R/W-0	R/W-00	

位号	助记符	功能描述
31:16	-	未实现：读为0
15	FLTEN	外部 trigger 滤波使能 0: 有滤波功能 1: 无滤波功能
14:13	-	未实现：读为0
12:10	DIVSEL	计数时钟分频选择 000: 1 分频 001: 2 分频 010: 4 分频 011: 8 分频 100: 16 分频 101: 32 分频 110: 64 分频 111: 128 分频

位号	助记符	功能描述
9:8	CLKSEL	时钟源选择 00: LSCLK 作为计数时钟 01: RCLP 作为计数时钟 10: PCLK 的门控时钟作为计数时钟 11: LPTI 作为计数时钟
7	EDGESEL	LPTI 输入边沿选择 0: LPTI 的上升沿计数 1: LPTI 的下降沿计数
6:5	TRIGCFG	外部触发边沿选择 00: 外部输入信号上升沿 trigger 01: 外部输入信号下降沿 trigger 10/11: 外部输入信号上升下降沿 trigger
4	POLARITY	计数时钟分频选择 0: 正极性波形, 即第一次计数值=比较值时产生输出波形上升沿 1: 负极性波形, 即第一次计数值=比较值时产生输出波形下降沿
3	PWM	脉宽调制模式 0: 周期方波输出模式 1: PWM 输出模式
2	MODE	计数模式 0: 连续计数模式: 计数器被触发后保持运行, 直到被关闭为止。计数器达到目标值后回到 0 重新开始计数, 并产生溢出中断。 1: 单次计数模式: 计数器被触发后计数到目标值后回到 0, 并自动停止, 产生溢出中断。
1:0	TMOD	工作模式选择 00: 带波形输出的普通定时器模式 01: Trigger 脉冲触发计数模式 10: 外部异步脉冲计数模式 11: Timeout 模式

22.5.2 计数值寄存器 LPTCNT

名称	LPTCNT							
地址	0x40013404							
位	Bit31	Bit30	Bit29	Bit28	Bit27	Bit26	Bit25	Bit24
位名	-							
位权限	U-0							
位	Bit23	Bit22	Bit21	Bit20	Bit19	Bit18	Bit17	Bit16
位名	-							
位权限	U-0							
位	Bit15	Bit14	Bit13	Bit12	Bit11	Bit10	Bit9	Bit8
位名	CNT16[15:8]							
位权限	R-0000 0000							
位	Bit7	Bit6	Bit5	Bit4	Bit3	Bit2	Bit1	Bit0
位名	CNT16[7:0]							
位权限	R-0000 0000							

位号	助记符	功能描述
31:16	-	未实现：读为0
15:0	CNT16	计数器数值

22.5.3 比较值寄存器 LPTCMP

名称		LPTCMP							
地址		0x40013408							
位	Bit31	Bit30	Bit29	Bit28	Bit27	Bit26	Bit25	Bit24	
位名		-							
位权限		U-0							
位	Bit23	Bit22	Bit21	Bit20	Bit19	Bit18	Bit17	Bit16	
位名		-							
位权限		U-0							
位	Bit15	Bit14	Bit13	Bit12	Bit11	Bit10	Bit9	Bit8	
位名		COMPARE_REG[15:8]							
位权限		R/W-0000 0000							
位	Bit7	Bit6	Bit5	Bit4	Bit3	Bit2	Bit1	Bit0	
位名		COMPARE_REG[7:0]							
位权限		R/W-0000 0000							

位号	助记符	功能描述
31:16	-	未实现：读为0
15:0	COMPARE_REG	比较值寄存器

22.5.4 目标值寄存器 LPTTARGET

名称		LPTTARGET							
地址		0x4001340C							
位	Bit31	Bit30	Bit29	Bit28	Bit27	Bit26	Bit25	Bit24	
位名		-							
位权限		U-0							
位	Bit23	Bit22	Bit21	Bit20	Bit19	Bit18	Bit17	Bit16	
位名		-							
位权限		U-0							
位	Bit15	Bit14	Bit13	Bit12	Bit11	Bit10	Bit9	Bit8	
位名		TARGET_REG[15:8]							
位权限		R/W-0000 0000							
位	Bit7	Bit6	Bit5	Bit4	Bit3	Bit2	Bit1	Bit0	
位名		TARGET_REG[7:0]							
位权限		R/W-0000 0000							

位号	助记符	功能描述
31:16	-	未实现：读为0
15:0	TARGET_REG	目标值寄存器

22.5.5 中断使能寄存器 LPTIE

名称	LPTIE								
地址	0x40013410								
位	Bit31	Bit30	Bit29	Bit28	Bit27	Bit26	Bit25	Bit24	
位名	-								
位权限	U-0								
位	Bit23	Bit22	Bit21	Bit20	Bit19	Bit18	Bit17	Bit16	
位名	-								
位权限	U-0								
位	Bit15	Bit14	Bit13	Bit12	Bit11	Bit10	Bit9	Bit8	
位名	-								
位权限	U-0								
位	Bit7	Bit6	Bit5	Bit4	Bit3	Bit2	Bit1	Bit0	
位名	-						TRIGIE	OVIE	COMPIE
位权限	U-0						R/W-0	R/W-0	R/W-0

位号	助记符	功能描述
31:3	-	未实现：读为0
2	TRIGIE	外部触发到来中断使能位 1：外部触发到来中断使能 0：外部触发到来中断禁止
1	OVIE	计数器溢出中断使能位 1：计数器溢出中断使能 0：计数器溢出中断禁止
0	COMPIE	比较匹配中断使能位 1：计数器值和比较值匹配中断使能 0：计数器值和比较值匹配中断禁止

22.5.6 中断标志寄存器 LPTIF

名称	LPTIF								
地址	0x40013414								
位	Bit31	Bit30	Bit29	Bit28	Bit27	Bit26	Bit25	Bit24	
位名	-								
位权限	U-0								
位	Bit23	Bit22	Bit21	Bit20	Bit19	Bit18	Bit17	Bit16	
位名	-								
位权限	U-0								
位	Bit15	Bit14	Bit13	Bit12	Bit11	Bit10	Bit9	Bit8	
位名	-								
位权限	U-0								
位	Bit7	Bit6	Bit5	Bit4	Bit3	Bit2	Bit1	Bit0	
位名	-						TRIGIF	OVIF	COMPIF
位权限	U-0						R/W-0	R/W-0	R/W-0

位号	助记符	功能描述

位号	助记符	功能描述
31:3	-	未实现：读为0
2	TRIGIF	外部触发到来中断标志位，写1清零 1：外部触发到来中断产生 0：无中断产生
1	OVIF	计数器溢出中断使能位，写1清零 1：计数器溢出中断产生 0：无中断产生
0	COMPIF	比较匹配中断使能位，写1清零 1：计数器值和比较值匹配中断产生 0：无中断产生

22.5.7 控制寄存器 LPTCTRL

名称	LPTCTRL							
地址	0x40013418							
位	Bit31	Bit30	Bit29	Bit28	Bit27	Bit26	Bit25	Bit24
位名	-							
位权限	U-0							
位	Bit23	Bit22	Bit21	Bit20	Bit19	Bit18	Bit17	Bit16
位名	-							
位权限	U-0							
位	Bit15	Bit14	Bit13	Bit12	Bit11	Bit10	Bit9	Bit8
位名	-							
位权限	U-0							
位	Bit7	Bit6	Bit5	Bit4	Bit3	Bit2	Bit1	Bit0
位名	-							LPTEN
位权限	U-0							R/W-0

位号	助记符	功能描述
31:1	-	未实现：读为0
0	LPTEN	LPTIM 使能位 1：使能计数器计数 0：禁止计数器计数

23 实时时钟 (RTC)

23.1 概述

实时时钟(Real Time Clock,RTC)模块可长时间维持精确计时,为系统提供实时时钟和日历。该模块功耗极低,最大程度延长电池寿命。

RTC 的主要特点:

- BCD 时间格式,完整万年历
- 支持数字调校,最小步长 0.119ppm,最高精度可达 ± 0.06 ppm
- 可输出周期唤醒中断
- 闹钟功能
- RTC 计时部分寄存器不受系统复位影响
- 支持无需 CPU 介入的自动温度补偿以及软件温度补偿

23.2 实时时钟工作原理

RTC 上电后不复位,因此正常工作前需要软件置入当前时间。对于 RTC 走时时钟,在有晶体模式下,采用 32.768KHz 晶体振荡器,当使能的停振检测电路检测到 32.768KHz 停止振荡时,则产生停止中断,同时将 RTC 时钟切换到 RCLP,此时 RTC 走时有一定误差,但是并不会停止。在无晶体模式下,通过 LSCKSEL 选择 RTC 的工作时钟。

注:在无晶体模式下,如果使用 RCLF/16 作为 RTC 工作时钟时,由于在休眠状态下,RCLF 不工作,此时如果进入休眠模式,则芯片工作不正常。

23.2.1 低功耗时基计数器

低功耗时基计数器(Low-Power Timer Base Counter,LTBC)模块用于产生系统所需的低速工作时钟,功能包括:

- 可通过调整计数周期实现 RTC 时钟的数字调校,调校后理论精度 ± 0.06 ppm
- 通过使用 PLL 虚拟调校可得到精确秒时标(无法在低功耗模式下使用)
- 可产生 1KHz、256Hz、64Hz、16Hz、8 Hz、4Hz、2Hz、1Hz 周期中断
- 最高 1/256 秒授时精度

23.2.2 RTC 数字调校

数字调校的目的是使 RTC 能够在较长周期内获得平均准确的计时。由于 RTC 的时钟源是 32768Hz,因此数字调校的最小步长是 30.5us,如果在 1 秒内调整一次,则最高精度只能达到 30.517ppm。为了得到更高精度,必须在更长时间周期内进行调整。FM33G0XX 以 256s 为一个调校周期,由于 ADJUST[11:0],每个周期内可以调整 0~ ± 4095 个 32768Hz 时钟周期,因此最小步长为 $30.5\text{us}/256\text{s}=0.119\text{ppm}$,最大调校范围为 $\pm(4095*30.517\text{us}/256\text{s})=\pm 488.1\text{ppm}$,调校后平均最小时钟误差为 $\pm 0.06\text{ppm}$ 。

数字调校主要由 LTBC 数值调整寄存器、LTBC 数值调整方向寄存器、LTBC 虚拟调校使能寄存器和 RTC 调校步长选择寄存器组成。

LTBC 数值调整方向寄存器控制 LTBC 分频计数值调整的增减方向,LTBC 数值调整寄存器则控制每个调整周期内分频计数值增减的幅度。

当CALSTEP=0, RTC最小调校步长是0.238ppm, 数字调校值可用如下方式表示:

ADSIGN	ADJUST[10:7]	ADJUST[6:0]
符号位	Common Value (C)	Differential Value (D)

数字调校公式可表示为:

$$\text{Correction(ppm)} = (C*128 + D)*30.517/128000000$$

假设使时钟增加0.238ppm, 即相当于128s周期内只增加30.5us, 调校值写为0_0000_0000001, ; 假设使时钟增加488ppm, 即相当于128s周期内增加2047个30.5us, 调校值写为0_1111_1111111。

调校值举例:

ppm	{ADSIGN,ADJUST}	C	D	Expression
0.238	0_0000_0000001	0	1	1*30.517/128000000
-123.02	1_0100_0000100	4	4	(4*128+4)*30.517/128000000
30.99	0_0001_0000010	1	2	(1*128+2)*30.517/128000000
488.04	0_1111_1111111	15	127	(15*128+127)*30.517/128000000

当CALSTEP=1, RTC最小调校步长是0.119ppm, 数字调校值用如下方式表示:

ADSIGN	ADJUST[11:8]	ADJUST[7:0]
符号位	Common Value (C)	Differential Value (D)

数字调校公式可表示为:

$$\text{Correction(ppm)} = (C*256 + D)*30.517/256000000$$

假设使时钟增加0.119ppm, 即相当于256s周期内只增加30.5us, 调校值写为0_0000_00000001, ; 假设使时钟增加488ppm, 即相当于256s周期内增加4095个30.5us, 调校值写为0_1111_11111111。

调校值举例:

ppm	{ADSIGN,ADJUST}	C	D	Expression
0.238	0_0000_00000010	0	2	2*30.517/256000000
-123.02	1_0100_00001000	4	8	(4*256+8)*30.517/256000000
30.99	0_0001_00000100	1	4	(1*256+4)*30.517/256000000
488.15	0_1111_11111111	15	255	(15*256+255)*30.517/256000000

23.2.3 BCD 时间

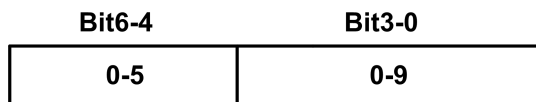
秒计时

秒计时仅需7bit, 从0计数到59, 其中bit[3:0]为1秒单位, 计数范围0-9; bit[6:4]为10秒单位, 计数范围0-5。当计数满60s后触发秒进位信号使分钟计数器加1。

Bit6-4	Bit3-0
0-5	0-9

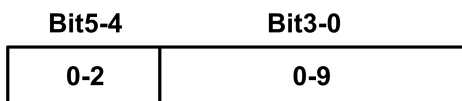
分钟计时

分计时也仅需7bit，计数范围与秒相同，因此实现方法也相同。



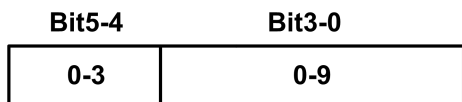
小时计时

小时计数范围为 0-24，仅需 6bit：



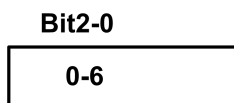
天计时

天计数范围为 1-31，仅需 6bit，从 1 开始计数，根据月份以及闰年计数到 28/29/30/31，计满后触发天进位信号使月计数器加 1。



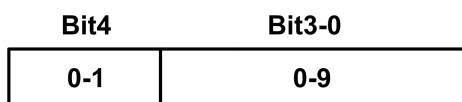
星期计时

星期计数范围为 0-6，仅需 3bit，从 0 到 6 循环计数。



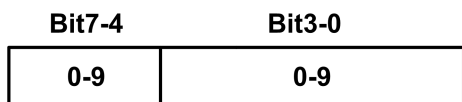
月计时

月计数范围为 1-12，仅需 5bit，从 1 开始计数到 12，计满后触发月进位信号使年计数器加 1。



年计时

年计数范围为 0-99，需 8bit，从 0 到 99 循环计数。



注：硬件并不检查设置时间的合法性，软件需保证写入的 BCD 时间的正确性

23.2.4 RTC 使能与停止

RTC 上电后立即启动，不可关闭，软件应在 32K 晶体振荡器完全起振后再设置当前时间；在晶体振荡器起振之前芯片使用内部环振计时，偏差较大。

23.2.5 RTC 时间设置

软件可以在任意时刻直接设置 RTC 时间寄存器；由于设置时间寄存器的操作与 RTC 走时为异步操

作关系，为了防止 RTC 时间设定过程中产生进位，例如当设置到分钟寄存器，产生秒进位信号使分钟计数器加 1，而导致设定错误，所以在设置时间后读出时间值进行校验。

同时 FM33G0xx 支持 ms 级授时，即可以设置时间到 3.9ms 级别精度 (1/256s)。此外，当软件写入秒时间时，硬件自动清零 64Hz->1Hz 的秒内计数器，以便实现秒对齐。

为了提高抗干扰能力，FM33G0xx 提供时间写保护功能，必须先对写保护寄存器写入 0xACACACAC，才能改写时间寄存器，置时完成后软件可以通过写入任意其他值来禁止时间寄存器的写入，恢复写保护。

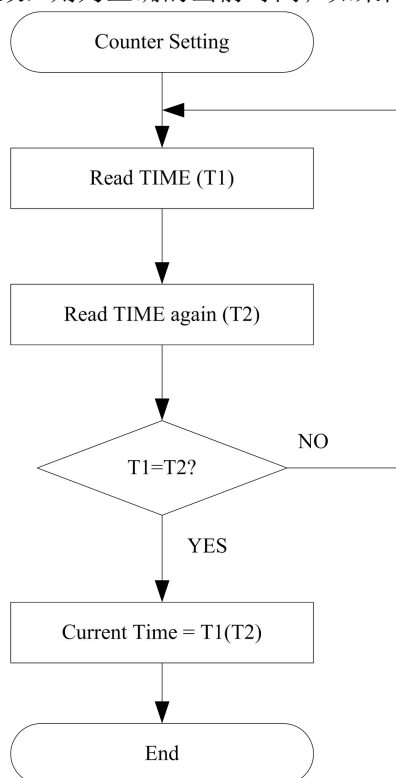
RTC 设定时间函数流程

- CPU 向 RTCWE 写入 0xACACACAC 时，解除 RTC 写保护，此时 RTCWE 置 1。
- 向 RTC 的 BCD 时间寄存器写入初值。
- CPU 向 RTCWE 写入不为 0xACACACAC 的任意值时恢复写保护，这时 RTCWE 清 0。

23.2.6 RTC 时间读取

时间读取方式 1:

- 读当前时间寄存器值
- 再次读当前时间寄存器值
- 如果 2 次读取内容一致，则为正确的当前时间；如果两次读取内容不一致，则重复前两个步骤。



时间读取方式 2:

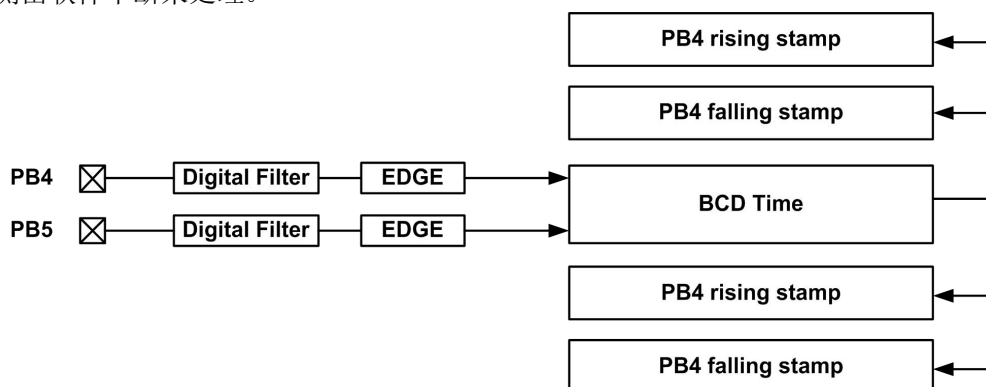
软件在 1s 中断发生后立即读取时间寄存器，能保证读到正确的当前时间值。

23.2.7 RTC 时间戳

为了支持 Tamper Detection, RTC 支持外部 IO 事件触发的时间戳功能。外部 IO 触发源为 PB4 和 PB5 的输入电平变化，为了确保输入检测的可靠性，建议使能 PB4 和 PB5 的 IO 输入数字滤波。使用此功能时，将 PB4 和 PB5 配置为 GPIO 输入，打开 RTCSTAMPEN 寄存器，当 PB4 和 PB5 上出现任何滤波后的上升沿或下降沿时，RTC 会自动记录当前时间到 STAMP 寄存器组中，同时产生相应的

标志，可用于产生中断或者供软件查询。

注意时间戳功能仅在休眠模式下有效，ACTIVE 和 LPRUN 模式下时间戳功能不起作用，IO 边沿检测由软件中断来处理。



时间戳仅在相应标志寄存器为 0 的情况下记录事件发生时间，如果对应标志已经为 1，则忽略相应事件。因此如果有多次事件发生，时间戳仅记录第一次事件发生的时间，除非软件在事件发生后清除了标志寄存器。

23.3 自动温度补偿

FM33G0xx 支持 RTC 自动温度补偿，补偿原理是定时（256s）启动一次温度传感器，根据温度传感器的输出计算 RTC 调校值，实现每 256s 更新一次 RTC 调校值。

芯片预先在 Flash 的 NVR 扇区保存了 512 字节的温补参数，由于每个调校值需要 13bit，因此实际保存 256 个温度点，即 -42~+85.5℃ 每 0.5℃ 保存一个点。芯片上电后软件需要从 NVR 中读取数据并载入自动温补相关 RAM 中（RTC 备份寄存器组，地址从 0x40011200 开始）。这部分 RAM 在软件不启动自动温补的情况下，可以作为普通 RAM 使用，在启动自动温补的情况下，软件无法访问。在自动温度补偿的情况下，当 XTLP 停振时，将禁止自动温补。

启动自动温补时，需要定时开启 ADC 和 PTAT，同时需要使能 RCLF 512KHz 提供 ADC 工作时钟。当 XTLP 停振时，将禁止自动温补；当 XTLP 正常时，在自动温补启动时，硬件自动开启 RCLF 并输出 512KHz，温补完毕后，RCLF 恢复之前的状态。

注：特殊情况，针对休眠模式下，正常情况下 RCLF 处于关闭状态，当自动温补启动时，RCLF 强制开启。自动温补电路在启动时将独占 ADC，应当确保在启动自动温补前，ADC 未被使能，自动温补采用硬件使能。

自动温补操作流程

- 根据实测 1HZ 误差值，通过上位机软件将补偿值写入 Flash 的 NVR 扇区；
 - 配置 ADC，包括选择 PTAT 模式，ADC rtim 值为 0x4FB；
 - LTBC 步长选择，根据温度补偿 NVR 扇区计算的补偿数据，选择 0.119 或者 0.238；
 - 从 NVR 读取 512bytes 温度-频率调校值，按顺序写入 RTC 备份寄存器组；
 - NVR 读取 30C 下的温度定标值（3.928LSB/℃ 条件下），推算出 -42 度下 ADC 值，并将该值写入 ADOFFSET 寄存器，自动温补时，硬件将 ADC 结果减去零点修正值后，截取 bit1~8 形成 8bit 查表地址；
 - 置位 AUTOCAL.ACALEN 寄存器，使能自动温补
- 自动温度补偿的具体使用方法，请参考复旦微电子提供的库函数。

23.4 寄存器

地址	名称	符号
0x40011000	RTC 写使能寄存器	RTCWE
0x40011004	RTC 中断使能寄存器	RTCIE
0x40011008	RTC 中断标志寄存器	RTCIF
0x4001100C	BCD 时间秒寄存器	BCDSEC
0x40011010	BCD 时间分钟寄存器	BCDMIN
0x40011014	BCD 时间小时寄存器	BCDHOURL
0x40011018	BCD 时间天寄存器	BCDDATE
0x4001101C	BCD 时间星期寄存器	BCDWEEK
0x40011020	BCD 时间月寄存器	BCDMONTH
0x40011024	BCD 时间年寄存器	BCDYEAR
0x40011028	闹钟设置寄存器	ALARM
0x4001102C	时钟信号输出控制寄存器	FSEL
0x40011030	LTBC 数值调整寄存器	ADJUST
0x40011034	LTBC 数值调整方向寄存器	ADSIGN
0x40011038	LTBC 虚拟调校使能寄存器	PR1SEN
0x4001103C	毫秒计数寄存器	MSECCNT
0x40011040	RTC 时间戳使能寄存器	STAMPEN
0x40011044	RTC 上升沿时间戳 0	CLKSTAMP0R
0x40011048	RTC 上升沿日历戳 0	CALSTAMP0R
0x4001104C	RTC 下降沿时间戳 0	CLKSTAMP0F
0x40011050	RTC 下降沿日历戳 0	CALSTAMP0F
0x40011054	RTC 上升沿时间戳 1	CLKSTAMP1R
0x40011058	RTC 上升沿日历戳 1	CALSTAMP1R
0x4001105C	RTC 下降沿时间戳 1	CLKSTAMP1F
0x40011060	RTC 下降沿日历戳 1	CALSTAMP1F
0x40011064	RTC 自动温补控制寄存器	AUTOCAL
0x40011068	自动温补零点修正值寄存器	ADOFFSET
0x4001106C	RTC 调校步长选择寄存器	CALSTEP
0x40011070	RTC 自动温补状态寄存器	CALBUSY
0x40011074	RTC 补偿周期计数器	ADJCNT
0x40011078	RTC 自动温补调校值寄存器	ACALADJ
0x40011200~0x400113FC	RTC 备份寄存器组	RTCBKPREG

23.4.1 RTC 写使能寄存器 RTCWE

名称	RTCWE							
地址	0x40011000							
位	Bit31	Bit30	Bit29	Bit28	Bit27	Bit26	Bit25	Bit24
位名	-							
位权限	U-0							
位	Bit23	Bit22	Bit21	Bit20	Bit19	Bit18	Bit17	Bit16
位名	-							
位权限	U-0							
位	Bit15	Bit14	Bit13	Bit12	Bit11	Bit10	Bit9	Bit8
位名	-							
位权限	U-0							
位	Bit7	Bit6	Bit5	Bit4	Bit3	Bit2	Bit1	Bit0
位名	-							RTCWE
位权限	U-0							R/W-0

位号	助记符	功能描述
31:1	-	RFU: 未实现, 读为 0
0	RTCWE	RTC 写使能寄存器, 当 CPU 向 RTCWE 写入 0xACACACAC 时, 允许 CPU 向 RTC 的 BCD 时间寄存器写入初值, 这时 RTCWE 置 1; 当 CPU 向 RTCWE 写入不为 0xACACACAC 的任意值时恢复写保护, 这时 RTCWE 清 0。

23.4.2 RTC 中断使能寄存器 RTCIE

名称	RTCIE							
地址	0x40011004							
位	Bit31	Bit30	Bit29	Bit28	Bit27	Bit26	Bit25	Bit24
位名	-							
位权限	U-0							
位	Bit23	Bit22	Bit21	Bit20	Bit19	Bit18	Bit17	Bit16
位名	-							PB5R_IE
位权限	U-0							R/W-0
位	Bit15	Bit14	Bit13	Bit12	Bit11	Bit10	Bit9	Bit8
位名	PB5F_IE	PB4R_IE	PB4F_IE	ADJ_IE	ALARM_IE	1KHZ_IE	256HZ_IE	64HZ_IE
位权限	R/W-0	R/W-0	R/W-0	R/W-0	R/W-0	R/W-0	R/W-0	R/W-0
位	BIT7	BIT6	BIT5	BIT4	BIT3	BIT2	BIT1	BIT0
位名	16HZ_IE	8HZ_IE	4HZ_IE	2HZ_IE	SEC_IE	MIN_IE	HOUR_IE	DATE_IE
位权限	R/W-0	R/W-0	R/W-0	R/W-0	R/W-0	R/W-0	R/W-0	R/W-0

位号	助记符	功能描述
31:17	-	RFU: 未实现, 读为 0
16	PB5R_IE	PB5 上升沿中断使能。 1: 中断使能打开 0: 中断使能禁止

位号	助记符	功能描述
15	PB5F_IE	PB5 下降沿中断使能。 1: 中断使能打开 0: 中断使能禁止
14	PB4R_IE	PB4 上升沿中断使能。 1: 中断使能打开 0: 中断使能禁止
13	PB4F_IE	PB4 下降沿中断使能。 1: 中断使能打开 0: 中断使能禁止
12	ADJ_IE	调校周期中断使能。 1: 中断使能打开 0: 中断使能禁止
11	ALARM_IE	闹钟中断使能。 1: 中断使能打开 0: 中断使能禁止
10	1KHZ_IE	1khz 中断使能。 1: 中断使能打开 0: 中断使能禁止
9	256HZ_IE	256hz 中断使能。 1: 中断使能打开 0: 中断使能禁止
8	64HZ_IE	64hz 中断使能。 1: 中断使能打开 0: 中断使能禁止
7	16HZ_IE	16hz 中断使能。 1: 中断使能打开 0: 中断使能禁止
6	8HZ_IE	8hz 中断使能。 1: 中断使能打开 0: 中断使能禁止
5	4HZ_IE	4hz 中断使能。 1: 中断使能打开 0: 中断使能禁止
4	2HZ_IE	2hz 中断使能。 1: 中断使能打开 0: 中断使能禁止
3	SEC_IE	秒中断使能。 1: 中断使能打开 0: 中断使能禁止
2	MIN_IE	分中断使能。 1: 中断使能打开 0: 中断使能禁止
1	HOUR_IE	小时中断使能。 1: 中断使能打开 0: 中断使能禁止
0	DATE_IE	天中断使能。 1: 中断使能打开 0: 中断使能禁止

23.4.3 RTC 中断标志寄存器 RTCIF

名称	RTCIF							
地址	0x40011008							
位	Bit31	Bit30	Bit29	Bit28	Bit27	Bit26	Bit25	Bit24
位名	-							
位权限	U-0							
位	Bit23	Bit22	Bit21	Bit20	Bit19	Bit18	Bit17	Bit16
位名	-							PB5R_IF
位权限	U-0							R/W-0
位	Bit15	Bit14	Bit13	Bit12	Bit11	Bit10	Bit9	Bit8
位名	PB5F_IF	PB4R_IF	PB4F_IF	ADJ_IF	ALARM_IF	1KHZ_IF	256HZ_IF	64HZ_IF
位权限	R/W-0	R/W-0	R/W-0	R/W-0	R/W-0	R/W-0	R/W-0	R/W-0
位	BIT7	BIT6	BIT5	BIT4	BIT3	BIT2	BIT1	BIT0
位名	16HZ_IF	8HZ_IF	4HZ_IF	2HZ_IF	SEC_IF	MIN_IF	HOUR_IF	DATE_IF
位权限	R/W-0	R/W-0	R/W-0	R/W-0	R/W-0	R/W-0	R/W-0	R/W-0

位号	助记符	功能描述
31:17	-	RFU: 未实现, 读为 0
16	PB5R_IF	PB5 上升沿中断标志。写 1 清零 1: 中断置位 0: 无中断产
15	PB5F_IF	PB5 下降沿中断标志。写 1 清零 1: 中断置位 0: 无中断产
14	PB4R_IF	PB4 上升沿中断标志。写 1 清零 1: 中断置位 0: 无中断产
13	PB4F_IF	PB4 下降沿中断标志。写 1 清零 1: 中断置位 0: 无中断产
12	ADJ_IF	调校周期中断标志。写 1 清零 1: 中断置位 0: 无中断产生
11	ALARM_IF	闹钟中断标志。写 1 清零 1: 中断置位 0: 无中断产生
10	1KHZ_IF	1khz 中断标志。写 1 清零 1: 中断置位 0: 无中断产生
9	256HZ_IF	256hz 中断标志。写 1 清零 1: 中断置位 0: 无中断产生
8	64HZ_IF	64hz 中断标志。写 1 清零 1: 中断置位 0: 无中断产生
7	16HZ_IF	16hz 中断标志。写 1 清零 1: 中断置位

位号	助记符	功能描述
		0: 无中断产生
6	8HZ_IF	8hz 中断标志。写 1 清零 1: 中断置位 0: 无中断产生
5	4HZ_IF	4hz 中断标志。写 1 清零 1: 中断置位 0: 无中断产生
4	2HZ_IF	2hz 中断标志。写 1 清零 1: 中断置位 0: 无中断产生
3	SEC_IF	秒中断标志。写 1 清零 1: 中断置位 0: 无中断产生
2	MIN_IF	分中断标志。写 1 清零 1: 中断置位 0: 无中断产生
1	HOUR_IF	小时中断标志。写 1 清零 1: 中断置位 0: 无中断产生
0	DATE_IF	天中断标志。写 1 清零 1: 中断置位 0: 无中断产生

23.4.4 BCD 时间秒寄存器 BCDSEC

名称	BCDSEC							
地址	0x4001100C							
位	Bit31	Bit30	Bit29	Bit28	Bit27	Bit26	Bit25	Bit24
位名	-							
位权限	U-0							
位	Bit23	Bit22	Bit21	Bit20	Bit19	Bit18	Bit17	Bit16
位名	-							
位权限	U-0							
位	Bit15	Bit14	Bit13	Bit12	Bit11	Bit10	Bit9	Bit8
位名	-							
位权限	U-0							
位	Bit7	Bit6	Bit5	Bit4	Bit3	Bit2	Bit1	Bit0
位名	-		BCDSEC					
位权限	U-0		R/W-XXXXXX					

位号	助记符	功能描述
31:6	-	RFU: 未实现, 读为 0
5:0	BCDSEC	秒时间数值, BCD 格式。

23.4.5 BCD 时间分钟寄存器 BCDMIN

名称	BCDMIN							
地址	0x40011010							
位	Bit31	Bit30	Bit29	Bit28	Bit27	Bit26	Bit25	Bit24
位名	-							
位权限	U-0							
位	Bit23	Bit22	Bit21	Bit20	Bit19	Bit18	Bit17	Bit16
位名	-							
位权限	U-0							
位	Bit15	Bit14	Bit13	Bit12	Bit11	Bit10	Bit9	Bit8
位名	-							
位权限	U-0							
位	Bit7	Bit6	Bit5	Bit4	Bit3	Bit2	Bit1	Bit0
位名	-	BCDMIN						
位权限	U-0	R/W-XXXXXXX						

位号	助记符	功能描述
31:7	-	RFU: 未实现, 读为 0
6:0	BCDMIN	分钟时间数值, BCD 格式。

23.4.6 BCD 时间小时寄存器 BCDHOUR

名称	BCDHOUR							
地址	0x40011014							
位	Bit31	Bit30	Bit29	Bit28	Bit27	Bit26	Bit25	Bit24
位名	-							
位权限	U-0							
位	Bit23	Bit22	Bit21	Bit20	Bit19	Bit18	Bit17	Bit16
位名	-							
位权限	U-0							
位	Bit15	Bit14	Bit13	Bit12	Bit11	Bit10	Bit9	Bit8
位名	-							
位权限	U-0							
位	Bit7	Bit6	Bit5	Bit4	Bit3	Bit2	Bit1	Bit0
位名	-	BCDHOUR						
位权限	U-0	R/W-XXXXXXX						

位号	助记符	功能描述
31:6	-	RFU: 未实现, 读为 0
5:0	BCDHOUR	小时数值, BCD 格式。

23.4.7 BCD 时间天寄存器 BCDDATE

名称	BCDDATE							
地址	0x40011018							
位	Bit31	Bit30	Bit29	Bit28	Bit27	Bit26	Bit25	Bit24
位名	-							
位权限	U-0							
位	Bit23	Bit22	Bit21	Bit20	Bit19	Bit18	Bit17	Bit16
位名	-							
位权限	U-0							
位	Bit15	Bit14	Bit13	Bit12	Bit11	Bit10	Bit9	Bit8
位名	-							
位权限	U-0							
位	Bit7	Bit6	Bit5	Bit4	Bit3	Bit2	Bit1	Bit0
位名	-		BCDDATE					
位权限	U-0		R/W-XXXXXX					

位号	助记符	功能描述
31:6	-	RFU: 未实现, 读为 0
5:0	BCDDATE	天数值, BCD 格式。

23.4.8 BCD 时间星期寄存器 BCDWEEK

名称	BCDWEEK							
地址	0x4001101C							
位	Bit31	Bit30	Bit29	Bit28	Bit27	Bit26	Bit25	Bit24
位名	-							
位权限	U-0							
位	Bit23	Bit22	Bit21	Bit20	Bit19	Bit18	Bit17	Bit16
位名	-							
位权限	U-0							
位	Bit15	Bit14	Bit13	Bit12	Bit11	Bit10	Bit9	Bit8
位名	-							
位权限	U-0							
位	Bit7	Bit6	Bit5	Bit4	Bit3	Bit2	Bit1	Bit0
位名	-				BCDWEEK			
位权限	U-0				R/W-XXX			

位号	助记符	功能描述
31:3	-	RFU: 未实现, 读为 0
2:0	BCDWEEK	周数值, BCD 格式。

23.4.9 BCD 时间月寄存器 BCDMONTH

名称	BCDMONTH							
地址	0x40011020							
位	Bit31	Bit30	Bit29	Bit28	Bit27	Bit26	Bit25	Bit24
位名	-							
位权限	U-0							
位	Bit23	Bit22	Bit21	Bit20	Bit19	Bit18	Bit17	Bit16
位名	-							
位权限	U-0							
位	Bit15	Bit14	Bit13	Bit12	Bit11	Bit10	Bit9	Bit8
位名	-							
位权限	U-0							
位	Bit7	Bit6	Bit5	Bit4	Bit3	Bit2	Bit1	Bit0
位名	-			BCDMONTH				
位权限	U-0			R/W-XXXXX				

位号	助记符	功能描述
31:5	-	RFU: 未实现, 读为 0
4:0	BCDMONTH	月数值, BCD 格式。

23.4.10 BCD 时间年寄存器 BCDYEAR

名称	BCDYEAR							
地址	0x40011024							
位	Bit31	Bit30	Bit29	Bit28	Bit27	Bit26	Bit25	Bit24
位名	-							
位权限	U-0							
位	Bit23	Bit22	Bit21	Bit20	Bit19	Bit18	Bit17	Bit16
位名	-							
位权限	U-0							
位	Bit15	Bit14	Bit13	Bit12	Bit11	Bit10	Bit9	Bit8
位名	-							
位权限	U-0							
位	Bit7	Bit6	Bit5	Bit4	Bit3	Bit2	Bit1	Bit0
位名	BCDYEAR							
位权限	R/W-XXXXXXXX							

位号	助记符	功能描述
31:8	-	RFU: 未实现, 读为 0
7:0	BCDYEAR	年数值, BCD 格式。

23.4.11 闹钟设置寄存器 ALARM

名称	ALARM							
地址	0x40011028							
位	Bit31	Bit30	Bit29	Bit28	Bit27	Bit26	Bit25	Bit24
位名	-							
位权限	U-0							
位	Bit23	Bit22	Bit21	Bit20	Bit19	Bit18	Bit17	Bit16
位名	-			ALARMHOUR				
位权限	U-0			R/W-0 0000				
位	Bit15	Bit14	BIT13	BIT12	BIT11	BIT10	Bit9	Bit8
位名	-		ALARMMIN					
位权限	U-0		R/W-00 0000					
位	Bit7	Bit6	BIT5	BIT4	BIT3	BIT2	Bit1	Bit0
位名	-		ALARMSEC					
位权限	U-0		R/W-00 0000					

位号	助记符	功能描述
31:21	-	RFU: 未实现, 读为 0
20:16	ALARMHOUR	闹钟的小时数值。
15:14	-	RFU: 未实现, 读为 0
13:8	ALARMMIN	闹钟的分数值。
7:6	-	RFU: 未实现, 读为 0
5:0	ALARMSEC	闹钟的秒数值。

23.4.12 时钟信号输出控制寄存器 FSEL

名称	FSEL							
地址	0x4001102C							
位	Bit31	Bit30	Bit29	Bit28	Bit27	Bit26	Bit25	Bit24
位名	-							
位权限	U-0							
位	Bit23	Bit22	Bit21	Bit20	Bit19	Bit18	Bit17	Bit16
位名	-							
位权限	U-0							
位	Bit15	Bit14	Bit13	Bit12	Bit11	Bit10	Bit9	Bit8
位名	-							
位权限	U-0							
位	Bit7	Bit6	Bit5	Bit4	Bit3	Bit2	Bit1	Bit0
位名	-				FSEL			
位权限	U-0				R/W-0000			

位号	助记符	功能描述
31:4	-	RFU: 未实现, 读为 0
3:0	FSEL	频率输出选择信号: 4'b0000: 输出 PLL 分频得到的精确 1 秒方波

位号	助记符	功能描述
		4'b0001: 输出 PLL 分频的高电平宽度 80ms 的秒时标
		4'b0010: 输出秒计数器进位信号, 高电平宽度 1s
		4'b0011: 输出分计数器进位信号, 高电平宽度 1s
		4'b0100: 输出小时计数器进位信号, 高电平宽度 1s
		4'b0101: 输出天计数器进位信号, 高电平宽度 1s
		4'b0110: 输出闹钟匹配信号
		4'b0111: 输出调校周期方波信号
		4'b1000: 反向输出 PLL 分频的高电平宽度 80ms 的秒时标
		4'b1001: 反向输出秒计数器进位信号
		4'b1010: 反向输出分计数器进位信号
		4'b1011: 反向输出小时计数器进位信号
		4'b1100: 反向输出天计数器进位信号
		4'b1101: 反向输出闹钟匹配信号
		4'b1110: 反向输出 PLL 分频的精确 1s 方波信号
		4'b1111: 输出 RTC 内部秒时标方波

23.4.13 LTBC 数值调整寄存器 ADJUST

名称	ADJUST							
地址	0x40011030							
位	Bit31	Bit30	Bit29	Bit28	Bit27	Bit26	Bit25	Bit24
位名	-							
位权限	U-0							
位	Bit23	Bit22	Bit21	Bit20	Bit19	Bit18	Bit17	Bit16
位名	-							
位权限	U-0							
位	Bit15	Bit14	Bit13	Bit12	Bit11	Bit10	Bit9	Bit8
位名	-				ADJUST[11:8]			
位权限	U-0				R/W-XXXX			
位	Bit7	Bit6	Bit5	Bit4	Bit3	Bit2	Bit1	Bit0
位名	ADJUST[7:0]							
位权限	R/W-XXXXXXXX							

位号	助记符	功能描述
31:12	-	RFU: 未实现, 读为 0
11:0	ADJUST	LTBC 补偿调整数值 注: 当 CALSTEP=0 时, 只有 ADJUST[10:0]位有效

23.4.14 LTBC 数值调整方向寄存器 ADSIGN

名称	ADSIGN							
地址	0x40011034							
位	Bit31	Bit30	Bit29	Bit28	Bit27	Bit26	Bit25	Bit24
位名	-							
位权限	U-0							
位	Bit23	Bit22	Bit21	Bit20	Bit19	Bit18	Bit17	Bit16
位名	-							
位权限	U-0							
位	Bit15	Bit14	Bit13	Bit12	Bit11	Bit10	Bit9	Bit8
位名	-							
位权限	U-0							
位	Bit7	Bit6	Bit5	Bit4	Bit3	Bit2	Bit1	Bit0
位名	-							ADSIGN
位权限	U-0							R/W-X

位号	助记符	功能描述
31:1	-	RFU: 未实现, 读为 0
0	ADSIGN	LTBC 补偿方向 0: 表示增加计数初值 1: 表示减少计数初值

23.4.15 LTBC 虚拟调校使能寄存器 PR1SEN

名称	PR1SEN							
地址	0x40011038							
位	Bit31	Bit30	Bit29	Bit28	Bit27	Bit26	Bit25	Bit24
位名	-							
位权限	U-0							
位	Bit23	Bit22	Bit21	Bit20	Bit19	Bit18	Bit17	Bit16
位名	-							
位权限	U-0							
位	Bit15	Bit14	Bit13	Bit12	Bit11	Bit10	Bit9	Bit8
位名	-							
位权限	U-0							
位	Bit7	Bit6	Bit5	Bit4	Bit3	Bit2	Bit1	Bit0
位名	-							PR1SEN
位权限	U-0							R/W-0

位号	助记符	功能描述
31:1	-	RFU: 未实现, 读为 0
0	PR1SEN	虚拟调校使能信号 0: 表示禁止虚拟调校功能 1: 表示使能虚拟调校功能

23.4.16 毫秒计数寄存器 MSECNT

名称	MSECNT							
地址	0x4001103C							
位	Bit31	Bit30	Bit29	Bit28	Bit27	Bit26	Bit25	Bit24
位名	-							
位权限	U-0							
位	Bit23	Bit22	Bit21	Bit20	Bit19	Bit18	Bit17	Bit16
位名	-							
位权限	U-0							
位	Bit15	Bit14	Bit13	Bit12	Bit11	Bit10	Bit9	Bit8
位名	-							
位权限	U-0							
位	Bit7	Bit6	Bit5	Bit4	Bit3	Bit2	Bit1	Bit0
位名	MSCNT							
位权限	R/W-XXXXXXXX							

位号	助记符	功能描述
31:8	-	RFU: 未实现, 读为 0
7:0	MSCNT	毫秒计数器值。 当 CALSTEP=1 时, 256Hz 为周期计数, 精度 3.9ms, 范围 MSCNT[7: 0]; 当 CALSTEP=0 时, 128Hz 为周期计数, 精度 7.8ms, 范围 MSCNT[6: 0];

23.4.17 RTC 时间戳使能寄存器 STAMPEN

名称	STAMPEN							
地址	0x40011040							
位	Bit31	Bit30	Bit29	Bit28	Bit27	Bit26	Bit25	Bit24
位名	-							
位权限	U-0							
位	Bit23	Bit22	Bit21	Bit20	Bit19	Bit18	Bit17	Bit16
位名	-							
位权限	U-0							
位	Bit15	Bit14	Bit13	Bit12	Bit11	Bit10	Bit9	Bit8
位名	-							
位权限	U-0							
位	Bit7	Bit6	Bit5	Bit4	Bit3	Bit2	Bit1	Bit0
位名	-						STAMP1 EN	STAMP0 EN
位权限	U-0						R/W-X	R/W-X

位号	助记符	功能描述
31:2	-	RFU: 未实现, 读为 0
1	STAMP1EN	PB5 触发的时间戳功能使能位。无复位值, 建议软件上电后进行初始化。 1: 打开时间戳 0: 关闭时间戳

位号	助记符	功能描述
0	STAMP0EN	PB4 触发的时间戳功能使能位。无复位值，建议软件上电后进行初始化。 1: 打开时间戳 0: 关闭时间戳

23.4.18 RTC 上升沿时间戳 0 CLKSTAMP0R

名称	CLKSTAMP0R							
地址	0x40011044							
位	Bit31	Bit30	Bit29	Bit28	Bit27	Bit26	Bit25	Bit24
位名	-							
位权限	U-0							
位	Bit23	Bit22	Bit21	Bit20	Bit19	Bit18	Bit17	Bit16
位名	-		HRSTP0R					
位权限	U-0		R/W-XXXXXXX					
位	Bit15	Bit14	Bit13	Bit12	Bit11	Bit10	Bit9	Bit8
位名	-		MINSTP0R					
位权限	U-0		R/W-XXXXXXX					
位	Bit7	Bit6	Bit5	Bit4	Bit3	Bit2	Bit1	Bit0
位名	-		SECSTP0R					
位权限	U-0		R/W-XXXXXXX					

位号	助记符	功能描述
31:22	-	RFU: 未实现, 读为 0
21:16	HRSTP0R	检测到 PB4 上升沿后存储 BCD 小时寄存器的值。
15	-	RFU: 未实现, 读为 0
14:8	MINSTP0R	检测到 PB4 上升沿后存储 BCD 分寄存器的值。
7	-	RFU: 未实现, 读为 0
6:0	SECSTP0R	检测到 PB4 上升沿后存储 BCD 秒寄存器的值。

23.4.19 RTC 上升沿日历戳 0 CALSTAMP0R

名称	CALSTAMP0R							
地址	0x40011048							
位	Bit31	Bit30	Bit29	Bit28	Bit27	Bit26	Bit25	Bit24
位名	YRSTP0R							
位权限	R/W-XXXXXXX							
位	Bit23	Bit22	Bit21	Bit20	Bit19	Bit18	Bit17	Bit16
位名	-		MONSTP0R					
位权限	U-0		R/W-XXXXX					
位	Bit15	Bit14	Bit13	Bit12	Bit11	Bit10	Bit9	Bit8
位名	-		WKSTP0R					
位权限	U-0		R/W-XXX					
位	Bit7	Bit6	Bit5	Bit4	Bit3	Bit2	Bit1	Bit0
位名	-		DAYSTP0R					
位权限	U-0		R/W-XXXXXXX					

位号	助记符	功能描述
31:24	YRSTP0R	检测到 PB4 上升沿后存储 BCD 年寄存器的值。
23:21	-	RFU: 未实现, 读为 0
20:16	MONSTP0R	检测到 PB4 上升沿后存储 BCD 月寄存器的值。
15:11	-	RFU: 未实现, 读为 0
10:8	WKSTP0R	检测到 PB4 上升沿后存储 BCD 周寄存器的值。
7:6	-	RFU: 未实现, 读为 0
5:0	DAYSTP0R	检测到 PB4 上升沿后存储 BCD 天寄存器的值。

23.4.20 RTC 下降沿时间戳 0 CLKSTAMP0F

名称	CLKSTAMP0F								
地址	0x4001104C								
位	Bit31	Bit30	Bit29	Bit28	Bit27	Bit26	Bit25	Bit24	
位名	-								
位权限	U-0								
位	Bit23	Bit22	Bit21	Bit20	Bit19	Bit18	Bit17	Bit16	
位名	-		HRSTP0F						
位权限	U-0		R/W-XXXXXX						
位	Bit15	Bit14	Bit13	Bit12	Bit11	Bit10	Bit9	Bit8	
位名	-		MINSTP0F						
位权限	U-0		R/W-XXXXXX						
位	Bit7	Bit6	Bit5	Bit4	Bit3	Bit2	Bit1	Bit0	
位名	-		SECSTP0F						
位权限	U-0		R/W-XXXXXX						

位号	助记符	功能描述
31:22	-	RFU: 未实现, 读为 0
21:16	HRSTP0F	检测到 PB4 下降沿后存储 BCD 小时寄存器的值。
15	-	RFU: 未实现, 读为 0
14:8	MINSTP0F	检测到 PB4 下降沿后存储 BCD 分寄存器的值。
7	-	RFU: 未实现, 读为 0
6:0	SECSTP0F	检测到 PB4 下降沿后存储 BCD 秒寄存器的值。

23.4.21 RTC 下降沿日历戳 0 CALSTAMP0F

名称	CALSTAMP0F								
地址	0x40011050								
位	Bit31	Bit30	Bit29	Bit28	Bit27	Bit26	Bit25	Bit24	
位名	YRSTP0F								
位权限	R/W-XXXXXX								
位	Bit23	Bit22	Bit21	Bit20	Bit19	Bit18	Bit17	Bit16	
位名	-		MONSTP0F						
位权限	U-0		R/W-XXXXX						
位	Bit15	Bit14	Bit13	Bit12	Bit11	Bit10	Bit9	Bit8	
位名	-		WKSTP0F						

位权限	U-0					R/W-XXX		
位	Bit7	Bit6	Bit5	Bit4	Bit3	Bit2	Bit1	Bit0
位名	- DAYSTP0F							
位权限	U-0					R/W-XXXXXX		

位号	助记符	功能描述
31:24	YRSTP0F	检测到 PB4 下降沿后存储 BCD 年寄存器的值。
23:21	-	RFU: 未实现, 读为 0
20:16	MONSTP0F	检测到 PB4 下降沿后存储 BCD 月寄存器的值。
15:11	-	RFU: 未实现, 读为 0
10:8	WKSTP0F	检测到 PB4 下降沿后存储 BCD 周寄存器的值。
7:6	-	RFU: 未实现, 读为 0
5:0	DAYSTP0F	检测到 PB4 下降沿后存储 BCD 天寄存器的值。

23.4.22 RTC 上升沿时间戳 1 CLKSTAMP1R

名称	CLKSTAMP1R							
地址	0x40011054							
位	Bit31	Bit30	Bit29	Bit28	Bit27	Bit26	Bit25	Bit24
位名	-							
位权限	U-0							
位	Bit23	Bit22	Bit21	Bit20	Bit19	Bit18	Bit17	Bit16
位名	- HRSTP1R							
位权限	U-0					R/W-XXXXXX		
位	Bit15	Bit14	Bit13	Bit12	Bit11	Bit10	Bit9	Bit8
位名	- MINSTP1R							
位权限	U-0					R/W-XXXXXX		
位	Bit7	Bit6	Bit5	Bit4	Bit3	Bit2	Bit1	Bit0
位名	- SECSTP1R							
位权限	U-0					R/W-XXXXXX		

位号	助记符	功能描述
31:22	-	RFU: 未实现, 读为 0
21:16	HRSTP1R	检测到 PB5 上升沿后存储 BCD 小时寄存器的值。
15	-	RFU: 未实现, 读为 0
14:8	MINSTP1R	检测到 PB5 上升沿后存储 BCD 分寄存器的值。
7	-	RFU: 未实现, 读为 0
6:0	SECSTP1R	检测到 PB5 上升沿后存储 BCD 秒寄存器的值。

23.4.23 RTC 上升沿日历戳 1 CALSTAMP1R

名称	CALSTAMP1R							
地址	0x40011058							
位	Bit31	Bit30	Bit29	Bit28	Bit27	Bit26	Bit25	Bit24
位名	YRSTP1R							
位权限	R/W-XXXXXXXX							
位	Bit23	Bit22	Bit21	Bit20	Bit19	Bit18	Bit17	Bit16

位名	-			MONSTP1R				
位权限	U-0			R/W-XXXXX				
位	Bit15	Bit14	Bit13	Bit12	Bit11	Bit10	Bit9	Bit8
位名	-			WKSTP1R				
位权限	U-0			R/W-XXX				
位	Bit7	Bit6	Bit5	Bit4	Bit3	Bit2	Bit1	Bit0
位名	-			DAYSTP1R				
位权限	U-0			R/W-XXXXXX				

位号	助记符	功能描述
31:24	YRSTP1R	检测到 PB5 上升沿后存储 BCD 年寄存器的值。
23:21	-	RFU: 未实现, 读为 0
20:16	MONSTP1R	检测到 PB5 上升沿后存储 BCD 月寄存器的值。
15:11	-	RFU: 未实现, 读为 0
10:8	WKSTP1R	检测到 PB5 上升沿后存储 BCD 周寄存器的值。
7:6	-	RFU: 未实现, 读为 0
5:0	DAYSTP1R	检测到 PB5 上升沿后存储 BCD 天寄存器的值。

23.4.24 RTC 下降沿时间戳 1 CLKSTAMP1F

名称	CLKSTAMP1F							
地址	0x4001105C							
位	Bit31	Bit30	Bit29	Bit28	Bit27	Bit26	Bit25	Bit24
位名	-							
位权限	U-0							
位	Bit23	Bit22	Bit21	Bit20	Bit19	Bit18	Bit17	Bit16
位名	-			HRSTP1F				
位权限	U-0			R/W-XXXXXX				
位	Bit15	Bit14	Bit13	Bit12	Bit11	Bit10	Bit9	Bit8
位名	-		MINSTP1F					
位权限	U-0		R/W-XXXXXXX					
位	Bit7	Bit6	Bit5	Bit4	Bit3	Bit2	Bit1	Bit0
位名	-		SECSTP1F					
位权限	U-0		R/W-XXXXXXX					

位号	助记符	功能描述
31:22	-	RFU: 未实现, 读为 0
21:16	HRSTP1F	检测到 PB5 下降沿后存储 BCD 小时寄存器的值。
15	-	RFU: 未实现, 读为 0
14:8	MINSTP1F	检测到 PB5 下降沿后存储 BCD 分寄存器的值。
7	-	RFU: 未实现, 读为 0
6:0	SECSTP1F	检测到 PB5 下降沿后存储 BCD 秒寄存器的值。

23.4.25 RTC 下降沿日历戳 1 CALSTAMP1F

名称	CALSTAMP1F							
地址	0x40011060							

位	Bit31	Bit30	Bit29	Bit28	Bit27	Bit26	Bit25	Bit24
位名	YRSTP1F							
位权限	R/W-XXXXXXXX							
位	Bit23	Bit22	Bit21	Bit20	Bit19	Bit18	Bit17	Bit16
位名	-			MONSTP1F				
位权限	U-0			R/W-XXXXX				
位	Bit15	Bit14	Bit13	Bit12	Bit11	Bit10	Bit9	Bit8
位名	-					WKSTP1F		
位权限	U-0					R/W-XXX		
位	Bit7	Bit6	Bit5	Bit4	Bit3	Bit2	Bit1	Bit0
位名	-		DAYSTP1F					
位权限	U-0		R/W-XXXXXX					

位号	助记符	功能描述
31:24	YRSTP1F	检测到 PB5 下降沿后存储 BCD 年寄存器的值。
23:21	-	RFU: 未实现, 读为 0
20:16	MONSTP1F	检测到 PB5 下降沿后存储 BCD 月寄存器的值。
15:11	-	RFU: 未实现, 读为 0
10:8	WKSTP1F	检测到 PB5 下降沿后存储 BCD 周寄存器的值。
7:6	-	RFU: 未实现, 读为 0
5:0	DAYSTP1F	检测到 PB5 下降沿后存储 BCD 天寄存器的值。

23.4.26 RTC 自动温补控制寄存器 AUTOCAL

名称	AUTOCAL							
地址	0x40011064							
位	Bit31	Bit30	Bit29	Bit28	Bit27	Bit26	Bit25	Bit24
位名	-							
位权限	U-0							
位	Bit23	Bit22	Bit21	Bit20	Bit19	Bit18	Bit17	Bit16
位名	-							
位权限	U-0							
位	Bit15	Bit14	Bit13	Bit12	Bit11	Bit10	Bit9	Bit8
位名	-							
位权限	U-0							
位	Bit7	Bit6	Bit5	Bit4	Bit3	Bit2	Bit1	Bit0
位名	-							ACALEN
位权限	U-0							R/W-0

位号	助记符	功能描述
31:1	-	RFU: 未实现, 读为 0
0	ACALEN	自动温度补偿使能 1: 使能自动温补 0: 禁止自动温补

23.4.27 自动温补零点修正值寄存器 ADOFFSET

名称	ADOFFSET							
地址	0x40011068							
位	Bit31	Bit30	Bit29	Bit28	Bit27	Bit26	Bit25	Bit24
位名	-							
位权限	U-0							
位	Bit23	Bit22	Bit21	Bit20	Bit19	Bit18	Bit17	Bit16
位名	-							
位权限	U-0							
位	Bit15	Bit14	Bit13	Bit12	Bit11	Bit10	Bit9	Bit8
位名	-					ADOFFSET[10:8]		
位权限	U-0					R/W-000		
位	Bit7	Bit6	Bit5	Bit4	Bit3	Bit2	Bit1	Bit0
位名	ADOFFSET[7:0]							
位权限	R/W-0000 0000							

位号	助记符	功能描述
31:11	-	RFU: 未实现, 读为 0
10:0	ADOFFSET	零点修正值; 软件在启动温补前需要将 NVR1 中的修正值写入此寄存器

23.4.28 RTC 调校步长选择寄存器 CALSTEP

名称	CALSTEP							
地址	0x4001106C							
位	Bit31	Bit30	Bit29	Bit28	Bit27	Bit26	Bit25	Bit24
位名	-							
位权限	U-0							
位	Bit23	Bit22	Bit21	Bit20	Bit19	Bit18	Bit17	Bit16
位名	-							
位权限	U-0							
位	Bit15	Bit14	Bit13	Bit12	Bit11	Bit10	Bit9	Bit8
位名	-							
位权限	U-0							
位	Bit7	Bit6	Bit5	Bit4	Bit3	Bit2	Bit1	Bit0
位名	-							CALSTEP
位权限	U-0							R/W-0

位号	助记符	功能描述
31:1	-	RFU: 未实现, 读为 0
0	CALSTEP	LTBC 最小调校步长选择 1: 0.119ppm (精度 +/-0.06ppm) 0: 0.238ppm (精度 +/-0.119ppm)

23.4.29 RTC 自动温补状态寄存器 CALBUSY

名称	CALBUSY							
地址	0x40011070							
位	Bit31	Bit30	Bit29	Bit28	Bit27	Bit26	Bit25	Bit24
位名	-							
位权限	U-0							
位	Bit23	Bit22	Bit21	Bit20	Bit19	Bit18	Bit17	Bit16
位名	-							
位权限	U-0							
位	Bit15	Bit14	Bit13	Bit12	Bit11	Bit10	Bit9	Bit8
位名	-							
位权限	U-0							
位	Bit7	Bit6	Bit5	Bit4	Bit3	Bit2	Bit1	Bit0
位名	-						AUCALBUSY	
位权限	U-0						R-00	

位号	助记符	功能描述
31:2	-	RFU: 未实现, 读为 0
1:0	AUCALBUSY	RTC 自动温补 BUSY 位 1: RTC 占用 ADC 进行自动温补 0: RTC 未占用 ADC 进行自动温补

23.4.30 RTC 补偿周期计数器 ADJCNT

名称	ADJCNT							
地址	0x40011074							
位	Bit31	Bit30	Bit29	Bit28	Bit27	Bit26	Bit25	Bit24
位名	-							
位权限	U-0							
位	Bit23	Bit22	Bit21	Bit20	Bit19	Bit18	Bit17	Bit16
位名	-							
位权限	U-0							
位	Bit15	Bit14	Bit13	Bit12	Bit11	Bit10	Bit9	Bit8
位名	-							
位权限	U-0							
位	Bit7	Bit6	Bit5	Bit4	Bit3	Bit2	Bit1	Bit0
位名	ADJCNT							
位权限	R-XXXXXXXX							

位号	助记符	功能描述
31:8	-	RFU: 未实现, 读为 0
7:0	ADJCNT	RTC 补偿周期计数器值 计数范围 0~255, 当 BCD 秒寄存器有写入行为时, 此计数器被清零。

23.4.31 RTC 自动温度补偿调校值寄存器 ACALADJ

名称	ACALADJ							
地址	0x40011078							
位	Bit31	Bit30	Bit29	Bit28	Bit27	Bit26	Bit25	Bit24
位名	-							
位权限	U-0							
位	Bit23	Bit22	Bit21	Bit20	Bit19	Bit18	Bit17	Bit16
位名	-							
位权限	U-0							
位	Bit15	Bit14	Bit13	Bit12	Bit11	Bit10	Bit9	Bit8
位名	-			AUADJUST[12:8]				
位权限	U-0			R-XXXXX				
位	Bit7	Bit6	Bit5	Bit4	Bit3	Bit2	Bit1	Bit0
位名	AUADJUST[7:0]							
位权限	R-XXXXXXXX							

位号	助记符	功能描述
31:13	-	RFU: 未实现, 读为 0
12:0	AUADJUST	RTC 自动温度补偿调校值寄存器 表示自动温补场景下, 当前正在起作用的温度补偿值

23.4.32 RTC 备份寄存器 RTCBKREG

名称	RTCBKREGx							
地址	0x40011200 + x*0x04							
位	Bit31	Bit30	Bit29	Bit28	Bit27	Bit26	Bit25	Bit24
位名	RTCBKREGx[31:24]							
位权限	R/W-XXXXXXXX							
位	Bit23	Bit22	Bit21	Bit20	Bit19	Bit18	Bit17	Bit16
位名	RTCBKREGx[23:16]							
位权限	R/W-XXXXXXXX							
位	Bit15	Bit14	Bit13	Bit12	Bit11	Bit10	Bit9	Bit8
位名	RTCBKREGx[15:8]							
位权限	R/W-XXXXXXXX							
位	Bit7	Bit6	Bit5	Bit4	Bit3	Bit2	Bit1	Bit0
位名	RTCBKREGx[7:0]							
位权限	R/W-XXXXXXXX							

位号	助记符	功能描述
31:0	RTCBKREGx	RTC 备份寄存器, 总共 128words (512 字节), 在 RTCBKP 模式下保持数据

24 LCD 显示

24.1 概述

LCD 显示控制模块接收 MCU 送过来的数据，按一定规律储存在显示 RAM 中，并根据显示 RAM 中的数据驱动 LCD 显示屏来实现期望的字符显示功能。

主要特点：

- 最大支持 8×40、6×42、4×44 的显示段数
- 1/3bias、1/4bias
- 16 级灰度可调
- LCD 驱动支持片内电阻型模式
- 支持闪烁功能，且闪烁频率可调
- 支持间歇式点亮功能，点亮、熄灭时间可配置
- 支持全亮、全灭功能
- 支持 Type A 和 Type B 两种 LCD 驱动波形（可配置）
- 典型帧刷新频率 64Hz

24.2 工作原理

24.2.1 LCD Type A 扫描波形

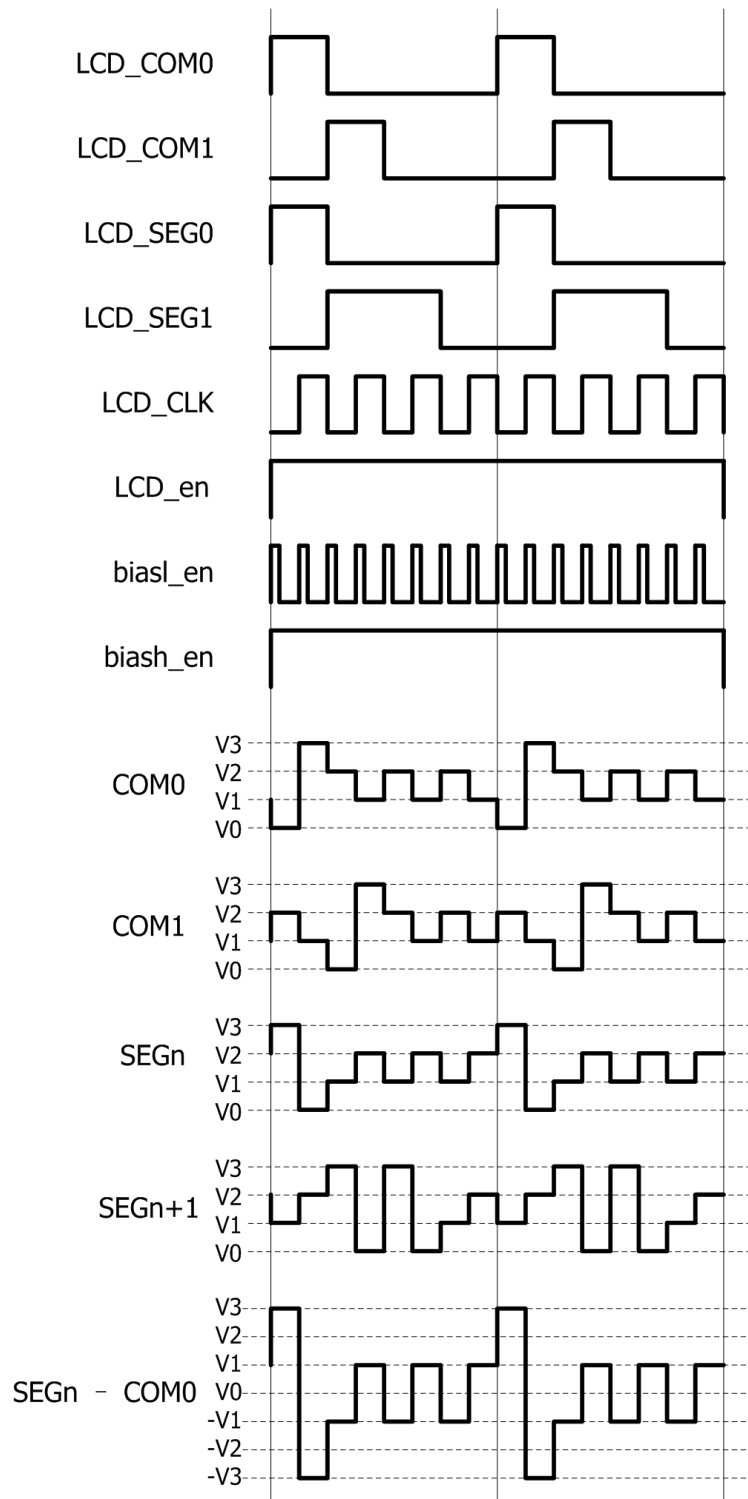


图 24-1 LCD 驱动波形(1/4 duty, 1/3 bias, type A)

24.2.2 LCD Type B 扫描波形

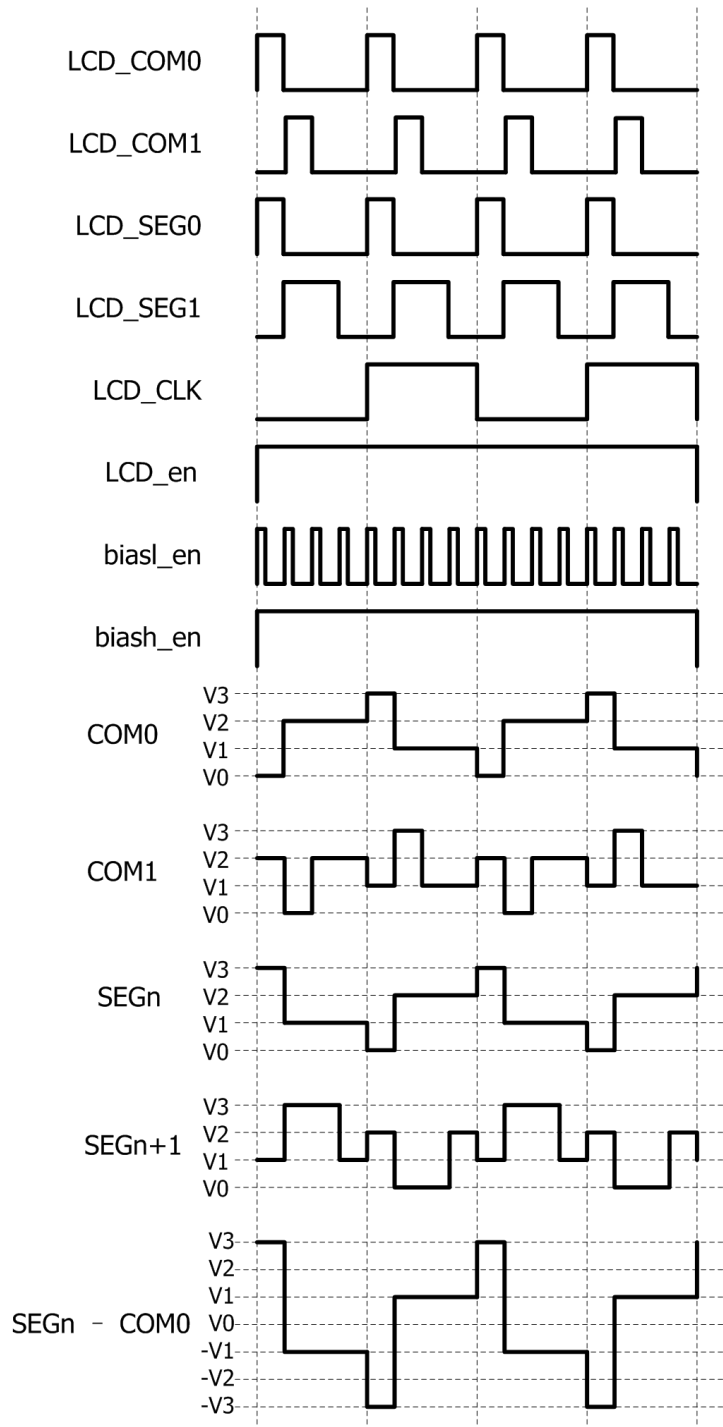


图 24-2 LCD 驱动波形(1/4 duty, 1/3 bias, type B)

24.2.3 片内 buffer 驱动模式

片内buffer驱动模式的驱动电路如图 24-3所示，由电源电压通过分压电阻产生等分电压，分压输入到低功耗buffer以增强驱动能力，buffer输出连接至波形产生模块后产生COM和SEG信号，此模式无需片外电路，功耗较低。

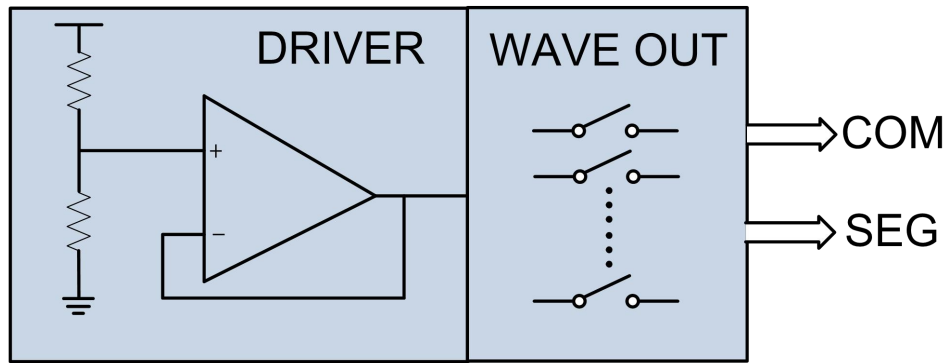


图 24-3 LCD 片内电阻 buffer 型驱动电路

24.2.4 显示闪烁功能

软件可以设置显示控制寄存器 DISPCTRL 中的 FLICKER 位为 1，来使能显示闪烁。FLICKER 使能后，根据 TON 和 TOFF 寄存器值确定闪烁频率。在使能 FLICKER 功能之前应先设置 TON/TOFF 并设置 MD 打开显示，若不设置 TON/TOFF，则其复位值为 0，显示会以 64Hz 闪烁。若不先打开显示，FLICKER 设置无效，不会有显示。

TON/TOFF 最小步长为 0.25 秒，实际 ON/OFF 时间为 TON/TOFF * 0.25s。显示和熄灭与帧扫描同步，即在一帧扫描完后熄灭，或在一帧开始时点亮。由于帧结束信号是 64Hz 的，因此 TON/TOFF 的计数值应为寄存器设置值 x16。

24.3 推荐工作流程

- 配置显示频率控制寄存器。
- 配置点亮和熄灭时间寄存器（如果使用闪烁功能）。
- 配置 LCD 显示设置寄存器。
- 配置 LCD 驱动模式控制寄存器。
- 配置显示数据寄存器。
- 配置 LCD 显示灰度寄存器。
- 打开 LCDCOM 和 LCDSEG 使能控制寄存器。
- 配置显示控制寄存器，启动 LCD 显示。

24.4 寄存器

地址	名称	符号
0x40010C00	显示控制寄存器	DISPCTRL
0x40010C04	显示测试控制寄存器	LCDTEST
0x40010C08	显示频率控制寄存器	DF
0x40010C0C	显示点亮时间寄存器	TON
0x40010C10	显示熄灭时间寄存器	TOFF
0x40010C14	显示中断使能寄存器	DISPIE
0x40010C18	显示中断标志寄存器	DISPIF
0x40010C1C	LCD 显示设置寄存器	LCDSET
0x40010C20	LCD 显示驱动模式寄存器	LCDDRIV
0x40010C24	显示数据缓存寄存器 0	DISPDATA0
0x40010C28	显示数据缓存寄存器 1	DISPDATA1
0x40010C2C	显示数据缓存寄存器 2	DISPDATA2
0x40010C30	显示数据缓存寄存器 32	DISPDATA3

0x40010C34	显示数据缓存寄存器 4	DISPDATA4
0x40010C38	显示数据缓存寄存器 5	DISPDATA5
0x40010C3C	显示数据缓存寄存器 6	DISPDATA6
0x40010C40	显示数据缓存寄存器 7	DISPDATA7
0x40010C44	显示数据缓存寄存器 8	DISPDATA8
0x40010C48	显示数据缓存寄存器 9	DISPDATA9
0x40010C4C	LCD 显示灰度设置寄存器	LCDBIAS
0x40010C50	LCD COM 使能控制寄存器	COM_EN
0x40010C54	LCD SEG 使能控制寄存器 0	SEG_EN0
0x40010C58	LCD SEG 使能控制寄存器 1	SEG_EN1

24.4.1 显示控制寄存器 DISPCTRL

名称	DISPCTRL							
地址	0x40010C00							
位	Bit31	Bit30	Bit29	Bit28	Bit27	Bit26	Bit25	Bit24
位名	-							
位权限	U-0							
位	Bit23	Bit22	Bit21	Bit20	Bit19	Bit18	Bit17	Bit16
位名	-							
位权限	U-0							
位	Bit15	Bit14	Bit13	Bit12	Bit11	Bit10	Bit9	Bit8
位名	-							
位权限	U-0							
位	Bit7	Bit6	Bit5	Bit4	Bit3	Bit2	Bit1	Bit0
位名	ANTIPO LAR	LCDEN	-			FLICK	TEST	DISPMD
位权限	R/W-0	R/W-0	U-0			R/W-0	R/W-0	R/W-0

位号	助记符	功能描述
31:8	-	RFU: 未实现, 读为 0
7	ANTIPOLAR	防极化使能 1: COM 和 SEG 在 LCD 关闭情况下接地 0: COM 和 SEG 在 LCD 关闭情况下浮空
6	LCDEN	LCD 显示使能位 1: 启动 LCD 显示 0: 关闭 LCD 显示
5:3	-	RFU: 未实现, 读为 0
2	FLICK	显示闪烁使能位 1: 显示闪烁, 闪烁频率由 TON 和 TOFF 寄存器设置 0: 关闭闪烁
1	TEST	测试模式使能, 仅在 DISPMD=1 的情况下有效 1: 显示全亮 0: 显示全灭
0	DISPMD	测试模式选择 1: 显示测试模式, TEST 位有效 0: 正常模式, TEST 位无效

24.4.2 显示测试控制寄存器 LCDTEST

名称	LCDTEST							
地址	0x40010C04							
位	Bit31	Bit30	Bit29	Bit28	Bit27	Bit26	Bit25	Bit24
位名	-							
位权限	U-0							
位	Bit23	Bit22	Bit21	Bit20	Bit19	Bit18	Bit17	Bit16
位名	-							
位权限	U-0							
位	Bit15	Bit14	Bit13	Bit12	Bit11	Bit10	Bit9	Bit8
位名	-							
位权限	U-0							
位	Bit7	Bit6	Bit5	Bit4	Bit3	Bit2	Bit1	Bit0
位名	LCCTRL	-						TESTEN
位权限	R/W-0	U-0						R/W-0

位号	助记符	功能描述
31:8	-	未实现，读为0
7	LCCTRL	LCD测试控制位，仅在测试模式下有效 COM、SEG 输出电平由测试模式下的引脚输出数据寄存器决定。 不同设置下 SEG 或 COM 输出的结果参见后文表格。
6:1	-	未实现，读为0
0	TESTEN	测试模式使能位 1 = LCD 测试模式使能。在 LCD 测试模式下，LCD 引脚静态输出模拟直流电平，所有与动态扫描时间以及扫描波形相关寄存器设置无效 0 = 正常工作模式，测试模式无效，相关测试寄存器控制无效

测试模式下引脚输出电平：

LCCTRL	DISPDATA	COM 引脚输出电平		SEG 引脚输出电平	
		1/3bias		1/3bias	
0	0	V3		V2	
0	1	V1		V4	
1	0	V2		V3	
1	1	V4		V1	

24.4.3 测试模式下引脚输出数据寄存器 TDISPDATA

这组寄存器只在测试模式下有效，与相关显示寄存器共享存储空间。

名称	LCD 测试模式下引脚输出数据寄存器 TDISPDATA							
地址								
位	Bit7	Bit6	Bit5	Bit4	Bit3	Bit2	Bit1	Bit0
TDISPDATA0	SEG7	SEG6	SEG5	SEG4	SEG3	SEG2	SEG1	SEG0

名称	LCD 测试模式下引脚输出数据寄存器 TDISPDATA							
地址								
位	Bit7	Bit6	Bit5	Bit4	Bit3	Bit2	Bit1	Bit0
TDISPDA TA1	SEG15	SEG14	SEG13	SEG12	SEG11	SEG10	SEG9	SEG8
TDISPDA TA2	SEG23	SEG22	SEG21	SEG20	SEG19	SEG18	SEG17	SEG16
TDISPDA TA3	SEG31	SEG30	SEG29	SEG28	SEG27	SEG26	SEG25	SEG24
TDISPDA TA4	SEG39	SEG38	SEG37	SEG36	SEG35	SEG34	SEG33	SEG32
TDISPDA TA5					SEG43	SEG42	SEG41	SEG40
TDISPDA TA6	COM7	COM6	COM5	COM4	COM3	COM2	COM1	COM0
位权限	R/W-0	R/W-0	R/W-0	R/W-0	R/W-0	R/W-0	R/W-0	R/W-0

24.4.4 显示频率控制寄存器 DF

名称	DF							
地址	0x40010C08							
位	Bit31	Bit30	Bit29	Bit28	Bit27	Bit26	Bit25	Bit24
位名	-							
位权限	U-0							
位	Bit23	Bit22	Bit21	Bit20	Bit19	Bit18	Bit17	Bit16
位名	-							
位权限	U-0							
位	Bit15	Bit14	Bit13	Bit12	Bit11	Bit10	Bit9	Bit8
位名	-							
位权限	U-0							
位	Bit7	Bit6	Bit5	Bit4	Bit3	Bit2	Bit1	Bit0
位名	DF							
位权限	R/W-0000 0000							

位号	助记符	功能描述
31:8	-	未实现，读为0
7:0	DF	显示预分频寄存器

显示扫描频率计算公式（DF不等于0）：

COM 数量	帧频率 Hz	
	A 类波形	B 类波形
4	显示电路工作频率 / (4 × DF[7:0] × 2)	显示电路工作频率 / (4 × DF[7:0] × 4)
6	显示电路工作频率 / (6 × DF[7:0] × 2)	显示电路工作频率 / (6 × DF[7:0] × 4)
8	显示电路工作频率 / (8 × DF[7:0] × 2)	显示电路工作频率 / (8 × DF[7:0] × 4)

当DF=0时：

COM 数量	帧频率 Hz	
	A 类波形	B 类波形
4	显示电路工作频率 / 4	显示电路工作频率 / (4 × 2)
6	显示电路工作频率 / 6	显示电路工作频率 / (6 × 2)

8	显示电路工作频率 / 8	显示电路工作频率 / (8 × 2)
---	--------------	--------------------

几个典型扫描频率下，显示频率控制寄存器的DF取值情况

显示扫描频率 (Hz)	工作时钟 (Hz)	4 公共端		6 公共端		8 公共端	
		A 类	B 类	A 类	B 类	A 类	B 类
50	32768	82	41	54	27	41	20
58	32768	70	35	47	24	35	17
64	32768	64	32	42	21	32	16
70	32768	58	29	39	20	29	14
75	32768	54	27	36	18	27	13

24.4.5 显示点亮时间寄存器 TON

名称	TON							
地址	0x40010C0C							
位	Bit31	Bit30	Bit29	Bit28	Bit27	Bit26	Bit25	Bit24
位名	-							
位权限	U-0							
位	Bit23	Bit22	Bit21	Bit20	Bit19	Bit18	Bit17	Bit16
位名	-							
位权限	U-0							
位	Bit15	Bit14	Bit13	Bit12	Bit11	Bit10	Bit9	Bit8
位名	-							
位权限	U-0							
位	Bit7	Bit6	Bit5	Bit4	Bit3	Bit2	Bit1	Bit0
位名	TON							
位权限	R/W-0000 0000							

位号	助记符	功能描述
31:8	-	未实现，读为0
7:0	TON	闪烁显示点亮时间寄存器 闪烁显示时的点亮时间=TON×0.25秒，最小步长为0.25秒，最大点亮时间可到64秒

24.4.6 显示熄灭时间寄存器 TOFF

名称	TOFF							
地址	0x40010C10							
位	Bit31	Bit30	Bit29	Bit28	Bit27	Bit26	Bit25	Bit24
位名	-							
位权限	U-0							
位	Bit23	Bit22	Bit21	Bit20	Bit19	Bit18	Bit17	Bit16
位名	-							
位权限	U-0							
位	Bit15	Bit14	Bit13	Bit12	Bit11	Bit10	Bit9	Bit8
位名	-							

位权限	U-0							
位	Bit7	Bit6	Bit5	Bit4	Bit3	Bit2	Bit1	Bit0
位名	TOFF							
位权限	R/W-0000 0000							

位号	助记符	功能描述
31:8	-	未实现, 读为0
7:0	TOFF	闪烁显示熄灭时间寄存器 闪烁显示时的熄灭时间=TOFF×0.25秒, 最小步长为0.25秒, 最大点亮时间可到64秒

24.4.7 显示中断使能寄存器 DISPIE

名称	DISPIE							
地址	0x40010C14							
位	Bit31	Bit30	Bit29	Bit28	Bit27	Bit26	Bit25	Bit24
位名	-							
位权限	U-0							
位	Bit23	Bit22	Bit21	Bit20	Bit19	Bit18	Bit17	Bit16
位名	-							
位权限	U-0							
位	Bit15	Bit14	Bit13	Bit12	Bit11	Bit10	Bit9	Bit8
位名	-							
位权限	U-0							
位	Bit7	Bit6	Bit5	Bit4	Bit3	Bit2	Bit1	Bit0
位名	-						DONIE	DOFFIE
位权限	U-0						R/W-0	R/W-0

位号	助记符	功能描述
31:2	-	未实现, 读为0
1	DONIE	显示点亮中断使能位 1 = 显示点亮中断使能 0 = 显示点亮中断禁止
0	DOFFIE	显示熄灭中断使能位 1 = 显示熄灭中断使能 0 = 显示熄灭中断禁止

24.4.8 显示中断标志寄存器 DISPIF

名称	DISPIF							
地址	0x40010C18							
位	Bit31	Bit30	Bit29	Bit28	Bit27	Bit26	Bit25	Bit24
位名	-							
位权限	U-0							
位	Bit23	Bit22	Bit21	Bit20	Bit19	Bit18	Bit17	Bit16
位名	-							

位权限	U-0							
位	Bit15	Bit14	Bit13	Bit12	Bit11	Bit10	Bit9	Bit8
位名	-							
位权限	U-0							
位	Bit7	Bit6	Bit5	Bit4	Bit3	Bit2	Bit1	Bit0
位名	-						DONIF	DOFFIF
位权限	U-0						R/W-0	R/W-0

位号	助记符	功能描述
31:2	-	未实现，读为0
1	DONIF	显示点亮中断标志 1 = 显示由灭变亮时硬件产生中断标志，硬件置位，软件清零 0 = 未产生中断
0	DOFFIF	显示熄灭中断标志 1 = 显示由亮变灭时硬件产生中断标志，硬件置位，软件清零 0 = 未产生中断

24.4.9 LCD 显示设置寄存器 LCDSET

名称	LCDSET							
地址	0x40010C1C							
位	Bit31	Bit30	Bit29	Bit28	Bit27	Bit26	Bit25	Bit24
位名	-							
位权限	U-0							
位	Bit23	Bit22	Bit21	Bit20	Bit19	Bit18	Bit17	Bit16
位名	-							
位权限	U-0							
位	Bit15	Bit14	Bit13	Bit12	Bit11	Bit10	Bit9	Bit8
位名	-							
位权限	U-0							
位	Bit7	Bit6	Bit5	Bit4	Bit3	Bit2	Bit1	Bit0
位名	-			BIASMD	-	WFT	LMUX	
位权限	U-0			R/W-0	U-0	R/W-0	R/W-00	

位号	助记符	功能描述
31:5	-	未实现，读为0
4	BIASMD	偏置类型控制 1: 1/3 Bias 0: 1/4 Bias
3	-	未实现，读为0
2	WFT	驱动波形选择 1: B类波形 0: A类波形
1:0	LMUX	COM 数量选择 00: 4COM 01: 6COM 10/11: 8COM

24.4.10 LCD 驱动模式控制寄存器 LCDDR_V

名称	LCDDR_V							
地址	0x40010C20							
位	Bit31	Bit30	Bit29	Bit28	Bit27	Bit26	Bit25	Bit24
位名	-							
位权限	U-0							
位	Bit23	Bit22	Bit21	Bit20	Bit19	Bit18	Bit17	Bit16
位名	-							
位权限	U-0							
位	Bit15	Bit14	Bit13	Bit12	Bit11	Bit10	Bit9	Bit8
位名	-							
位权限	U-0							
位	Bit7	Bit6	Bit5	Bit4	Bit3	Bit2	Bit1	Bit0
位名	RFUI				IC_CTRL			ENMODE
位权限	R/W-0 0000				R/W-01			R/W-0

位号	助记符	功能描述
31:8	-	未实现，读为0
7:3	RFUI	保留位，可读写
2:1	IC_CTRL	偏置电路输入电流源大小控制 00 = 电流最大 01 = 电流次大 10 = 电流次小 11 = 电流最小
0	ENMODE	驱动模式选择 0 = 关闭电阻型驱动 1 = 使能片内电阻型驱动

24.4.11 显示数据寄存器 DISPDATAx

LCD 显示模块内有 10 个 32 bit 的显示数据寄存器。均为可读可写，复位值为 0。

名称	DISPDATAx(x=0~9)							
地址	0x40010C24~0x40010C48							
位	Bit31	Bit30	Bit29	Bit28	Bit27	Bit26	Bit25	Bit24
位名	DSDA31	DSDA30	DSDA29	DSDA28	DSDA27	DSDA26	DSDA25	DSDA24
位权限	R/W-0	R/W-0	R/W-0	R/W-0	R/W-0	R/W-0	R/W-0	R/W-0
位	Bit23	Bit22	Bit21	Bit20	Bit19	Bit18	Bit17	Bit16
位名	DSDA23	DSDA22	DSDA21	DSDA20	DSDA19	DSDA18	DSDA17	DSDA16
位权限	R/W-0	R/W-0	R/W-0	R/W-0	R/W-0	R/W-0	R/W-0	R/W-0
位	Bit15	Bit14	Bit13	Bit12	Bit11	Bit10	Bit9	Bit8
位名	DSDA15	DSDA14	DSDA13	DSDA12	DSDA11	DSDA10	DSDA9	DSDA8
位权限	R/W-0	R/W-0	R/W-0	R/W-0	R/W-0	R/W-0	R/W-0	R/W-0
位	Bit7	Bit6	Bit5	Bit4	Bit3	Bit2	Bit1	Bit0
位名	DSDA7	DSDA6	DSDA5	DSDA4	DSDA3	DSDA2	DSDA1	DSDA0
位权限	R/W-0	R/W-0	R/W-0	R/W-0	R/W-0	R/W-0	R/W-0	R/W-0

位号	助记符	功能描述
31:0	DSDAx	LCD 显示数据

24.4.11.1 4COM 显示数据寄存器

名称	4com 显示数据寄存器							
地址	0x40010C24 ~ 0x40010C38							
DISPDATA0	Bit7	Bit6	Bit5	Bit4	Bit3	Bit2	Bit1	Bit0
	SEG7 COM0	SEG6 COM0	SEG5 COM0	SEG4 COM0	SEG3 COM0	SEG2 COM0	SEG1 COM0	SEG0 COM0
	Bit15	Bit14	Bit13	Bit12	Bit11	Bit10	Bit9	Bit8
	SEG15 COM0	SEG14 COM0	SEG13 COM0	SEG12 COM0	SEG11 COM0	SEG10 COM0	SEG9 COM0	SEG8 COM0
	Bit23	Bit22	Bit21	Bit20	Bit19	Bit18	Bit17	Bit16
	SEG23 COM0	SEG22 COM0	SEG21 COM0	SEG20 COM0	SEG19 COM0	SEG18 COM0	SEG17 COM0	SEG16 COM0
	Bit31	Bit30	Bit29	Bit28	Bit27	Bit26	Bit25	Bit24
SEG31 COM0	SEG30 COM0	SEG29 COM0	SEG28 COM0	SEG27 COM0	SEG26 COM0	SEG25 COM0	SEG24 COM0	
DISPDATA1	Bit7	Bit6	Bit5	Bit4	Bit3	Bit2	Bit1	Bit0
	SEG7 COM1	SEG6 COM1	SEG5 COM1	SEG4 COM1	SEG3 COM1	SEG2 COM1	SEG1 COM1	SEG0 COM1
	Bit15	Bit14	Bit13	Bit12	Bit11	Bit10	Bit9	Bit8
	SEG15 COM1	SEG14 COM1	SEG13 COM1	SEG12 COM1	SEG11 COM1	SEG10 COM1	SEG9 COM1	SEG8 COM1
	Bit23	Bit22	Bit21	Bit20	Bit19	Bit18	Bit17	Bit16
	SEG23 COM1	SEG22 COM1	SEG21 COM1	SEG20 COM1	SEG19 COM1	SEG18 COM1	SEG17 COM1	SEG16 COM1
	Bit31	Bit30	Bit29	Bit28	Bit27	Bit26	Bit25	Bit24
SEG31 COM1	SEG30 COM1	SEG29 COM1	SEG28 COM1	SEG27 COM1	SEG26 COM1	SEG25 COM1	SEG24 COM1	
DISPDATA2	Bit7	Bit6	Bit5	Bit4	Bit3	Bit2	Bit1	Bit0
	SEG7 COM2	SEG6 COM2	SEG5 COM2	SEG4 COM2	SEG3 COM2	SEG2 COM2	SEG1 COM2	SEG0 COM2
	Bit15	Bit14	Bit13	Bit12	Bit11	Bit10	Bit9	Bit8
	SEG15 COM2	SEG14 COM2	SEG13 COM2	SEG12 COM2	SEG11 COM2	SEG10 COM2	SEG9 COM2	SEG8 COM2
	Bit23	Bit22	Bit21	Bit20	Bit19	Bit18	Bit17	Bit16
	SEG23 COM2	SEG22 COM2	SEG21 COM2	SEG20 COM2	SEG19 COM2	SEG18 COM2	SEG17 COM2	SEG16 COM2
	Bit31	Bit30	Bit29	Bit28	Bit27	Bit26	Bit25	Bit24
SEG31 COM2	SEG30 COM2	SEG29 COM2	SEG28 COM2	SEG27 COM2	SEG26 COM2	SEG25 COM2	SEG24 COM2	
DISPDATA3	Bit7	Bit6	Bit5	Bit4	Bit3	Bit2	Bit1	Bit0
	SEG7 COM3	SEG6 COM3	SEG5 COM3	SEG4 COM3	SEG3 COM3	SEG2 COM3	SEG1 COM3	SEG0 COM3
	Bit15	Bit14	Bit13	Bit12	Bit11	Bit10	Bit9	Bit8
	SEG15 COM3	SEG14 COM3	SEG13 COM3	SEG12 COM3	SEG11 COM3	SEG10 COM3	SEG9 COM3	SEG8 COM3
	Bit23	Bit22	Bit21	Bit20	Bit19	Bit18	Bit17	Bit16
	SEG23 COM3	SEG22 COM3	SEG21 COM3	SEG20 COM3	SEG19 COM3	SEG18 COM3	SEG17 COM3	SEG16 COM3
	Bit31	Bit30	Bit29	Bit28	Bit27	Bit26	Bit25	Bit24
SEG31 COM3	SEG30 COM3	SEG29 COM3	SEG28 COM3	SEG27 COM3	SEG26 COM3	SEG25 COM3	SEG24 COM3	

名称	4com 显示数据寄存器							
	SEG31 COM3	SEG30 COM3	SEG29 COM3	SEG28 COM3	SEG27 COM3	SEG26 COM3	SEG25 COM3	SEG24 COM3
	Bit7	Bit6	Bit5	Bit4	Bit3	Bit2	Bit1	Bit0
DISPDATA4	SEG39 COM0	SEG38 COM0	SEG37 COM0	SEG36 COM0	SEG35 COM0	SEG34 COM0	SEG33 COM0	SEG32 COM0
	Bit15	Bit14	Bit13	Bit12	Bit11	Bit10	Bit9	Bit8
	SEG35 COM1	SEG34 COM1	SEG33 COM1	SEG32 COM1	SEG43 COM0	SEG42 COM0	SEG41 COM0	SEG40 COM0
	Bit23	Bit22	Bit21	Bit20	Bit19	Bit18	Bit17	Bit16
	SEG43 COM1	SEG42 COM1	SEG41 COM1	SEG40 COM1	SEG39 COM1	SEG38 COM1	SEG37 COM1	SEG36 COM1
	Bit31	Bit30	Bit29	Bit28	Bit27	Bit26	Bit25	Bit24
	SEG39 COM2	SEG38 COM2	SEG37 COM2	SEG36 COM2	SEG35 COM2	SEG34 COM2	SEG33 COM2	SEG32 COM2
	Bit7	Bit6	Bit5	Bit4	Bit3	Bit2	Bit1	Bit0
DISPDATA5	SEG35 COM3	SEG34 COM3	SEG33 COM3	SEG32 COM3	SEG43 COM2	SEG42 COM2	SEG41 COM2	SEG40 COM2
	Bit15	Bit14	Bit13	Bit12	Bit11	Bit10	Bit9	Bit8
	SEG43 COM3	SEG42 COM3	SEG41 COM3	SEG40 COM3	SEG39 COM3	SEG38 COM3	SEG37 COM3	SEG36 COM3
	Bit23	Bit22	Bit21	Bit20	Bit19	Bit18	Bit17	Bit16
	Bit31	Bit30	Bit29	Bit28	Bit27	Bit26	Bit25	Bit24

24.4.11.2 6COM 显示数据寄存器

名称	6com 显示数据寄存器							
地址	0x40010C24 ~ 0x40010C40							
DISPDATA0	Bit7	Bit6	Bit5	Bit4	Bit3	Bit2	Bit1	Bit0
	SEG7 COM0	SEG6 COM0	SEG5 COM0	SEG4 COM0	SEG3 COM0	SEG2 COM0	SEG1 COM0	SEG0 COM0
	Bit15	Bit14	Bit13	Bit12	Bit11	Bit10	Bit9	Bit8
	SEG15 COM0	SEG14 COM0	SEG13 COM0	SEG12 COM0	SEG11 COM0	SEG10 COM0	SEG9 COM0	SEG8 COM0
	Bit23	Bit22	Bit21	Bit20	Bit19	Bit18	Bit17	Bit16
	SEG23 COM0	SEG22 COM0	SEG21 COM0	SEG20 COM0	SEG19 COM0	SEG18 COM0	SEG17 COM0	SEG16 COM0
	Bit31	Bit30	Bit29	Bit28	Bit27	Bit26	Bit25	Bit24
	SEG31 COM0	SEG30 COM0	SEG29 COM0	SEG28 COM0	SEG27 COM0	SEG26 COM0	SEG25 COM0	SEG24 COM0
DISPDATA1	Bit7	Bit6	Bit5	Bit4	Bit3	Bit2	Bit1	Bit0
	SEG7 COM1	SEG6 COM1	SEG5 COM1	SEG4 COM1	SEG3 COM1	SEG2 COM1	SEG1 COM1	SEG0 COM1
	Bit15	Bit14	Bit13	Bit12	Bit11	Bit10	Bit9	Bit8
	SEG15 COM1	SEG14 COM1	SEG13 COM1	SEG12 COM1	SEG11 COM1	SEG10 COM1	SEG9 COM1	SEG8 COM1
	Bit23	Bit22	Bit21	Bit20	Bit19	Bit18	Bit17	Bit16
	SEG23 COM1	SEG22 COM1	SEG21 COM1	SEG20 COM1	SEG19 COM1	SEG18 COM1	SEG17 COM1	SEG16 COM1
	Bit31	Bit30	Bit29	Bit28	Bit27	Bit26	Bit25	Bit24

名称	6com 显示数据寄存器							
	SEG31 COM1	SEG30 COM1	SEG29 COM1	SEG28 COM1	SEG27 COM1	SEG26 COM1	SEG25 COM1	SEG24 COM1
DISPDATA2	Bit7	Bit6	Bit5	Bit4	Bit3	Bit2	Bit1	Bit0
	SEG7 COM2	SEG6 COM2	SEG5 COM2	SEG4 COM2	SEG3 COM2	SEG2 COM2	SEG1 COM2	SEG0 COM2
	Bit15	Bit14	Bit13	Bit12	Bit11	Bit10	Bit9	Bit8
	SEG15 COM2	SEG14 COM2	SEG13 COM2	SEG12 COM2	SEG11 COM2	SEG10 COM2	SEG9 COM2	SEG8 COM2
	Bit23	Bit22	Bit21	Bit20	Bit19	Bit18	Bit17	Bit16
	SEG23 COM2	SEG22 COM2	SEG21 COM2	SEG20 COM2	SEG19 COM2	SEG18 COM2	SEG17 COM2	SEG16 COM2
	Bit31	Bit30	Bit29	Bit28	Bit27	Bit26	Bit25	Bit24
	SEG31 COM2	SEG30 COM2	SEG29 COM2	SEG28 COM2	SEG27 COM2	SEG26 COM2	SEG25 COM2	SEG24 COM2
DISPDATA3	Bit7	Bit6	Bit5	Bit4	Bit3	Bit2	Bit1	Bit0
	SEG7 COM3	SEG6 COM3	SEG5 COM3	SEG4 COM3	SEG3 COM3	SEG2 COM3	SEG1 COM3	SEG0 COM3
	Bit15	Bit14	Bit13	Bit12	Bit11	Bit10	Bit9	Bit8
	SEG15 COM3	SEG14 COM3	SEG13 COM3	SEG12 COM3	SEG11 COM3	SEG10 COM3	SEG9 COM3	SEG8 COM3
	Bit23	Bit22	Bit21	Bit20	Bit19	Bit18	Bit17	Bit16
	SEG23 COM3	SEG22 COM3	SEG21 COM3	SEG20 COM3	SEG19 COM3	SEG18 COM3	SEG17 COM3	SEG16 COM3
	Bit31	Bit30	Bit29	Bit28	Bit27	Bit26	Bit25	Bit24
	SEG31 COM3	SEG30 COM3	SEG29 COM3	SEG28 COM3	SEG27 COM3	SEG26 COM3	SEG25 COM3	SEG24 COM3
DISPDATA4	Bit7	Bit6	Bit5	Bit4	Bit3	Bit2	Bit1	Bit0
	SEG7 COM4	SEG6 COM4	SEG5 COM4	SEG4 COM4	SEG3 COM4	SEG2 COM4	SEG1 COM4	SEG0 COM4
	Bit15	Bit14	Bit13	Bit12	Bit11	Bit10	Bit9	Bit8
	SEG15 COM4	SEG14 COM4	SEG13 COM4	SEG12 COM4	SEG11 COM4	SEG10 COM4	SEG9 COM4	SEG8 COM4
	Bit23	Bit22	Bit21	Bit20	Bit19	Bit18	Bit17	Bit16
	SEG23 COM4	SEG22 COM4	SEG21 COM4	SEG20 COM4	SEG19 COM4	SEG18 COM4	SEG17 COM4	SEG16 COM4
	Bit31	Bit30	Bit29	Bit28	Bit27	Bit26	Bit25	Bit24
	SEG31 COM4	SEG30 COM4	SEG29 COM4	SEG28 COM4	SEG27 COM4	SEG26 COM4	SEG25 COM4	SEG24 COM4
DISPDATA5	Bit7	Bit6	Bit5	Bit4	Bit3	Bit2	Bit1	Bit0
	SEG7 COM5	SEG6 COM5	SEG5 COM5	SEG4 COM5	SEG3 COM5	SEG2 COM5	SEG1 COM5	SEG0 COM5
	Bit15	Bit14	Bit13	Bit12	Bit11	Bit10	Bit9	Bit8
	SEG15 COM5	SEG14 COM5	SEG13 COM5	SEG12 COM5	SEG11 COM5	SEG10 COM5	SEG9 COM5	SEG8 COM5
	Bit23	Bit22	Bit21	Bit20	Bit19	Bit18	Bit17	Bit16
	SEG23 COM5	SEG22 COM5	SEG21 COM5	SEG20 COM5	SEG19 COM5	SEG18 COM5	SEG17 COM5	SEG16 COM5
	Bit31	Bit30	Bit29	Bit28	Bit27	Bit26	Bit25	Bit24
	SEG31 COM5	SEG30 COM5	SEG29 COM5	SEG28 COM5	SEG27 COM5	SEG26 COM5	SEG25 COM5	SEG24 COM5
DISPDATA6	Bit7	Bit6	Bit5	Bit4	Bit3	Bit2	Bit1	Bit0
	SEG39 COM0	SEG38 COM0	SEG37 COM0	SEG36 COM0	SEG35 COM0	SEG34 COM0	SEG33 COM0	SEG32 COM0
	Bit15	Bit14	Bit13	Bit12	Bit11	Bit10	Bit9	Bit8

名称	6com 显示数据寄存器							
	SEG37 COM1	SEG36 COM1	SEG35 COM1	SEG34 COM1	SEG33 COM1	SEG32 COM1	SEG41 COM0	SEG40 COM0
	Bit23	Bit22	Bit21	Bit20	Bit19	Bit18	Bit17	Bit16
	SEG35 COM2	SEG34 COM2	SEG33 COM2	SEG32 COM2	SEG41 COM1	SEG40 COM1	SEG39 COM1	SEG38 COM1
	Bit31	Bit30	Bit29	Bit28	Bit27	Bit26	Bit25	Bit24
	SEG33 COM3	SEG32 COM3	SEG41 COM2	SEG40 COM2	SEG39 COM2	SEG38 COM2	SEG37 COM2	SEG36 COM2
DISPDATA7	Bit7	Bit6	Bit5	Bit4	Bit3	Bit2	Bit1	Bit0
	SEG41 COM3	SEG40 COM3	SEG39 COM3	SEG38 COM3	SEG37 COM3	SEG36 COM3	SEG35 COM3	SEG34 COM3
	Bit15	Bit14	Bit13	Bit12	Bit11	Bit10	Bit9	Bit8
	SEG39 COM4	SEG38 COM4	SEG37 COM4	SEG36 COM4	SEG35 COM4	SEG34 COM4	SEG33 COM4	SEG32 COM4
	Bit23	Bit22	Bit21	Bit20	Bit19	Bit18	Bit17	Bit16
	SEG37 COM5	SEG36 COM5	SEG35 COM5	SEG34 COM5	SEG33 COM5	SEG32 COM5	SEG41 COM4	SEG40 COM4
	Bit31	Bit30	Bit29	Bit28	Bit27	Bit26	Bit25	Bit24
					SEG41 COM5	SEG40 COM5	SEG39 COM5	SEG38 COM5

24.4.11.3 8COM 显示数据寄存器

名称	8com 显示数据寄存器							
地址	0x40010C24 ~ 0x40010C48							
DISPDATA0	Bit7	Bit6	Bit5	Bit4	Bit3	Bit2	Bit1	Bit0
	SEG7 COM0	SEG6 COM0	SEG5 COM0	SEG4 COM0	SEG3 COM0	SEG2 COM0	SEG1 COM0	SEG0 COM0
	Bit15	Bit14	Bit13	Bit12	Bit11	Bit10	Bit9	Bit8
	SEG15 COM0	SEG14 COM0	SEG13 COM0	SEG12 COM0	SEG11 COM0	SEG10 COM0	SEG9 COM0	SEG8 COM0
	Bit23	Bit22	Bit21	Bit20	Bit19	Bit18	Bit17	Bit16
	SEG23 COM0	SEG22 COM0	SEG21 COM0	SEG20 COM0	SEG19 COM0	SEG18 COM0	SEG17 COM0	SEG16 COM0
	Bit31	Bit30	Bit29	Bit28	Bit27	Bit26	Bit25	Bit24
	SEG31 COM0	SEG30 COM0	SEG29 COM0	SEG28 COM0	SEG27 COM0	SEG26 COM0	SEG25 COM0	SEG24 COM0
DISPDATA1	Bit7	Bit6	Bit5	Bit4	Bit3	Bit2	Bit1	Bit0
	SEG7 COM1	SEG6 COM1	SEG5 COM1	SEG4 COM1	SEG3 COM1	SEG2 COM1	SEG1 COM1	SEG0 COM1
	Bit15	Bit14	Bit13	Bit12	Bit11	Bit10	Bit9	Bit8
	SEG15 COM1	SEG14 COM1	SEG13 COM1	SEG12 COM1	SEG11 COM1	SEG10 COM1	SEG9 COM1	SEG8 COM1
	Bit23	Bit22	Bit21	Bit20	Bit19	Bit18	Bit17	Bit16
	SEG23 COM1	SEG22 COM1	SEG21 COM1	SEG20 COM1	SEG19 COM1	SEG18 COM1	SEG17 COM1	SEG16 COM1
	Bit31	Bit30	Bit29	Bit28	Bit27	Bit26	Bit25	Bit24
	SEG31 COM1	SEG30 COM1	SEG29 COM1	SEG28 COM1	SEG27 COM1	SEG26 COM1	SEG25 COM1	SEG24 COM1
DISPDATA2	Bit7	Bit6	Bit5	Bit4	Bit3	Bit2	Bit1	Bit0
	SEG7 COM2	SEG6 COM2	SEG5 COM2	SEG4 COM2	SEG3 COM2	SEG2 COM2	SEG1 COM2	SEG0 COM2

名称	8com 显示数据寄存器							
	Bit15	Bit14	Bit13	Bit12	Bit11	Bit10	Bit9	Bit8
	SEG15 COM2	SEG14 COM2	SEG13 COM2	SEG12 COM2	SEG11 COM2	SEG10 COM2	SEG9 COM2	SEG8 COM2
	Bit23	Bit22	Bit21	Bit20	Bit19	Bit18	Bit17	Bit16
	SEG23 COM2	SEG22 COM2	SEG21 COM2	SEG20 COM2	SEG19 COM2	SEG18 COM2	SEG17 COM2	SEG16 COM2
	Bit31	Bit30	Bit29	Bit28	Bit27	Bit26	Bit25	Bit24
	SEG31 COM2	SEG30 COM2	SEG29 COM2	SEG28 COM2	SEG27 COM2	SEG26 COM2	SEG25 COM2	SEG24 COM2
DISPDATA3	Bit7	Bit6	Bit5	Bit4	Bit3	Bit2	Bit1	Bit0
	SEG7 COM3	SEG6 COM3	SEG5 COM3	SEG4 COM3	SEG3 COM3	SEG2 COM3	SEG1 COM3	SEG0 COM3
	Bit15	Bit14	Bit13	Bit12	Bit11	Bit10	Bit9	Bit8
	SEG15 COM3	SEG14 COM3	SEG13 COM3	SEG12 COM3	SEG11 COM3	SEG10 COM3	SEG9 COM3	SEG8 COM3
	Bit23	Bit22	Bit21	Bit20	Bit19	Bit18	Bit17	Bit16
	SEG23 COM3	SEG22 COM3	SEG21 COM3	SEG20 COM3	SEG19 COM3	SEG18 COM3	SEG17 COM3	SEG16 COM3
DISPDATA4	Bit7	Bit6	Bit5	Bit4	Bit3	Bit2	Bit1	Bit0
	SEG7 COM4	SEG6 COM4	SEG5 COM4	SEG4 COM4	SEG3 COM4	SEG2 COM4	SEG1 COM4	SEG0 COM4
	Bit15	Bit14	Bit13	Bit12	Bit11	Bit10	Bit9	Bit8
	SEG15 COM4	SEG14 COM4	SEG13 COM4	SEG12 COM4	SEG11 COM4	SEG10 COM4	SEG9 COM4	SEG8 COM4
	Bit23	Bit22	Bit21	Bit20	Bit19	Bit18	Bit17	Bit16
	SEG23 COM4	SEG22 COM4	SEG21 COM4	SEG20 COM4	SEG19 COM4	SEG18 COM4	SEG17 COM4	SEG16 COM4
DISPDATA5	Bit7	Bit6	Bit5	Bit4	Bit3	Bit2	Bit1	Bit0
	SEG7 COM5	SEG6 COM5	SEG5 COM5	SEG4 COM5	SEG3 COM5	SEG2 COM5	SEG1 COM5	SEG0 COM5
	Bit15	Bit14	Bit13	Bit12	Bit11	Bit10	Bit9	Bit8
	SEG15 COM5	SEG14 COM5	SEG13 COM5	SEG12 COM5	SEG11 COM5	SEG10 COM5	SEG9 COM5	SEG8 COM5
	Bit23	Bit22	Bit21	Bit20	Bit19	Bit18	Bit17	Bit16
	SEG23 COM5	SEG22 COM5	SEG21 COM5	SEG20 COM5	SEG19 COM5	SEG18 COM5	SEG17 COM5	SEG16 COM5
DISPDATA6	Bit7	Bit6	Bit5	Bit4	Bit3	Bit2	Bit1	Bit0
	SEG7 COM6	SEG6 COM6	SEG5 COM6	SEG4 COM6	SEG3 COM6	SEG2 COM6	SEG1 COM6	SEG0 COM6
	Bit15	Bit14	Bit13	Bit12	Bit11	Bit10	Bit9	Bit8
	SEG15 COM6	SEG14 COM6	SEG13 COM6	SEG12 COM6	SEG11 COM6	SEG10 COM6	SEG9 COM6	SEG8 COM6
	Bit23	Bit22	Bit21	Bit20	Bit19	Bit18	Bit17	Bit16
	SEG23 COM6	SEG22 COM6	SEG21 COM6	SEG20 COM6	SEG19 COM6	SEG18 COM6	SEG17 COM6	SEG16 COM6

名称	8com 显示数据寄存器							
	Bit31	Bit30	Bit29	Bit28	Bit27	Bit26	Bit25	Bit24
	SEG31 COM6	SEG30 COM6	SEG29 COM6	SEG28 COM6	SEG27 COM6	SEG26 COM6	SEG25 COM6	SEG24 COM6
DISPDATA7	Bit7	Bit6	Bit5	Bit4	Bit3	Bit2	Bit1	Bit0
	SEG7 COM7	SEG6 COM7	SEG5 COM7	SEG4 COM7	SEG3 COM7	SEG2 COM7	SEG1 COM7	SEG0 COM7
	Bit15	Bit14	Bit13	Bit12	Bit11	Bit10	Bit9	Bit8
	SEG15 COM7	SEG14 COM7	SEG13 COM7	SEG12 COM7	SEG11 COM7	SEG10 COM7	SEG9 COM7	SEG8 COM7
	Bit23	Bit22	Bit21	Bit20	Bit19	Bit18	Bit17	Bit16
	SEG23 COM7	SEG22 COM7	SEG21 COM7	SEG20 COM7	SEG19 COM7	SEG18 COM7	SEG17 COM7	SEG16 COM7
	Bit31	Bit30	Bit29	Bit28	Bit27	Bit26	Bit25	Bit24
	SEG31 COM7	SEG30 COM7	SEG29 COM7	SEG28 COM7	SEG27 COM7	SEG26 COM7	SEG25 COM7	SEG24 COM7
DISPDATA8	Bit7	Bit6	Bit5	Bit4	Bit3	Bit2	Bit1	Bit0
	SEG39 COM0	SEG38 COM0	SEG37 COM0	SEG36 COM0	SEG35 COM0	SEG34 COM0	SEG33 COM0	SEG32 COM0
	Bit15	Bit14	Bit13	Bit12	Bit11	Bit10	Bit9	Bit8
	SEG39 COM1	SEG38 COM1	SEG37 COM1	SEG36 COM1	SEG35 COM1	SEG34 COM1	SEG33 COM1	SEG32 COM1
	Bit23	Bit22	Bit21	Bit20	Bit19	Bit18	Bit17	Bit16
	SEG39 COM2	SEG38 COM2	SEG37 COM2	SEG36 COM2	SEG35 COM2	SEG34 COM2	SEG33 COM2	SEG32 COM2
	Bit31	Bit30	Bit29	Bit28	Bit27	Bit26	Bit25	Bit24
	SEG39 COM3	SEG38 COM3	SEG37 COM3	SEG36 COM3	SEG35 COM3	SEG34 COM3	SEG33 COM3	SEG32 COM3
DISPDATA9	Bit7	Bit6	Bit5	Bit4	Bit3	Bit2	Bit1	Bit0
	SEG39 COM4	SEG38 COM4	SEG37 COM4	SEG36 COM4	SEG35 COM4	SEG34 COM4	SEG33 COM4	SEG32 COM4
	Bit15	Bit14	Bit13	Bit12	Bit11	Bit10	Bit9	Bit8
	SEG39 COM5	SEG38 COM5	SEG37 COM5	SEG36 COM5	SEG35 COM5	SEG34 COM5	SEG33 COM5	SEG32 COM5
	Bit23	Bit22	Bit21	Bit20	Bit19	Bit18	Bit17	Bit16
	SEG39 COM6	SEG38 COM6	SEG37 COM6	SEG36 COM6	SEG35 COM6	SEG34 COM6	SEG33 COM6	SEG32 COM6
	Bit31	Bit30	Bit29	Bit28	Bit27	Bit26	Bit25	Bit24
	SEG39 COM7	SEG38 COM7	SEG37 COM7	SEG36 COM7	SEG35 COM7	SEG34 COM7	SEG33 COM7	SEG32 COM7

24.4.12 LCD 显示灰度设置寄存器 LCDBIAS

名称	LCDBIAS							
地址	0x40010C4C							
位	Bit31	Bit30	Bit29	Bit28	Bit27	Bit26	Bit25	Bit24
位名	-							
位权限	U-0							
位	Bit23	Bit22	Bit21	Bit20	Bit19	Bit18	Bit17	Bit16
位名	-							
位权限	U-0							
位	Bit15	Bit14	Bit13	Bit12	Bit11	Bit10	Bit9	Bit8
位名	-							

位权限	U-0							
位	Bit7	Bit6	Bit5	Bit4	Bit3	Bit2	Bit1	Bit0
位名	-				LCDBIAS			
位权限	U-0				R/W-1110			

位号	助记符	功能描述
31:4	-	RFU: 未实现, 读为 0
3:0	LCDBIAS	LCD 偏置电平选择位, 用于显示灰度控制

BIAS[3:0]	不同 VDD 下内部偏置电压 V			
	5	4.5	3.6	3.1
0000	2.74	2.47	1.97	1.64
0001	2.83	2.54	2.03	1.69
0010	2.92	2.62	2.10	1.75
0011	3.01	2.71	2.17	1.81
0100	3.12	2.80	2.24	1.87
0101	3.23	2.90	2.32	1.94
0110	3.35	3.01	2.41	2.01
0111	3.47	3.13	2.50	2.08
1000	3.61	3.25	2.60	2.17
1001	3.76	3.39	2.71	2.26
1010	3.93	3.53	2.83	2.35
1011	4.10	3.69	2.95	2.46
1100	4.30	3.87	3.09	2.58
1101	4.51	4.06	3.25	2.71
1110	4.75	4.27	3.42	2.85
1111	5.00	4.50	3.60	3.00

24.4.13 LCD COM 使能控制寄存器 COM_EN

名称	COM_EN							
地址	0x40010C50							
位	Bit31	Bit30	Bit29	Bit28	Bit27	Bit26	Bit25	Bit24
位名	-							
位权限	U-0							
位	Bit23	Bit22	Bit21	Bit20	Bit19	Bit18	Bit17	Bit16
位名	-							
位权限	U-0							
位	Bit15	Bit14	Bit13	Bit12	Bit11	Bit10	Bit9	Bit8
位名	-							
位权限	U-0							
位	Bit7	Bit6	Bit5	Bit4	Bit3	Bit2	Bit1	Bit0
位名	-				COMEN 3	COMEN 2	COMEN 1	COMEN 0
位权限	U-0				R/W-0	R/W-0	R/W-0	R/W-0

位号	助记符	功能描述
31:4	-	RFU: 未实现, 读为 0

位号	助记符	功能描述
3:0	COMENx	LCD COM 输出使能控制, 1: COM 输出使能 0: COM 输出禁止

24.4.14 LCD SEG 使能控制寄存器 0 SEG_EN0

名称	SEG_EN0							
地址	0x40010C54							
位	Bit31	Bit30	Bit29	Bit28	Bit27	Bit26	Bit25	Bit24
位名	SEGEN3 1	SEGEN3 0	SEGEN2 9	SEGEN2 8	SEGEN2 7	SEGEN2 6	SEGEN2 5	SEGEN2 4
位权限	R/W-0	R/W-0	R/W-0	R/W-0	R/W-0	R/W-0	R/W-0	R/W-0
位	Bit23	Bit22	Bit21	Bit20	Bit19	Bit18	Bit17	Bit16
位名	SEGEN2 3	SEGEN2 2	SEGEN2 1	SEGEN2 0	SEGEN1 9	SEGEN1 8	SEGEN1 7	SEGEN1 6
位权限	R/W-0	R/W-0	R/W-0	R/W-0	R/W-0	R/W-0	R/W-0	R/W-0
位	Bit15	Bit14	Bit13	Bit12	Bit11	Bit10	Bit9	Bit8
位名	SEGEN1 5	SEGEN1 4	SEGEN1 3	SEGEN1 2	SEGEN1 1	SEGEN1 0	SEGEN9	SEGEN8
位权限	R/W-0	R/W-0	R/W-0	R/W-0	R/W-0	R/W-0	R/W-0	R/W-0
位	Bit7	Bit6	Bit5	Bit4	Bit3	Bit2	Bit1	Bit0
位名	SEGEN7	SEGEN6	SEGEN5	SEGEN4	SEGEN3	SEGEN2	SEGEN1	SEGEN0
位权限	R/W-0	R/W-0	R/W-0	R/W-0	R/W-0	R/W-0	R/W-0	R/W-0

位号	助记符	功能描述
31:0	SEGENx	LCD SEG 输出使能控制, 1: SEG 输出使能 0: SEG 输出禁止

24.4.15 LCD SEG 使能控制寄存器 1 SEG_EN1

名称	SEG_EN1							
地址	0x40010C58							
位	Bit31	Bit30	Bit29	Bit28	Bit27	Bit26	Bit25	Bit24
位名	-							
位权限	U-0							
位	Bit23	Bit22	Bit21	Bit20	Bit19	Bit18	Bit17	Bit16
位名	-							
位权限	U-0							
位	Bit15	Bit14	Bit13	Bit12	Bit11	Bit10	Bit9	Bit8
位名	-				SEGEN4 3	SEGEN4 2	SEGEN4 1	SEGEN4 0
位权限	U-0				R/W-0	R/W-0	R/W-0	R/W-0
位	Bit7	Bit6	Bit5	Bit4	Bit3	Bit2	Bit1	Bit0
位名	SEGEN3 9	SEGEN3 8	SEGEN3 7	SEGEN3 6	SEGEN3 5	SEGEN3 4	SEGEN3 3	SEGEN3 2
位权限	R/W-0	R/W-0	R/W-0	R/W-0	R/W-0	R/W-0	R/W-0	R/W-0

位号	助记符	功能描述
----	-----	------

位号	助记符	功能描述
31:12	-	RFU: 未实现, 读为 0
11:0	SEGENx	LCD SEG 输出使能控制, 1: SEG 输出使能 0: SEG 输出禁止

25 ADC 与温度传感器

25.1 概述

FM33G0xx 带有 11bit Σ - Δ ADC，可实现温度、电池电压或其他直流信号的测量功能。主要特点为：

- 工作电压 2.2~5.5V
- 分辨率 11bits
- 低功耗
- 温度传感器
- 8 个外部输入通道
- 单次转换需要 2048 个时钟周期
- 转换时间典型值 4ms（工作时钟 512KHz）

25.1.1 ADC 时钟

ADC 工作时钟由 RCLF 或 RCHF 分频得到，可以通过对寄存器 PERCLKCON2 的 ADCCLKSEL 配置进行选择，如图 25.1 所示。

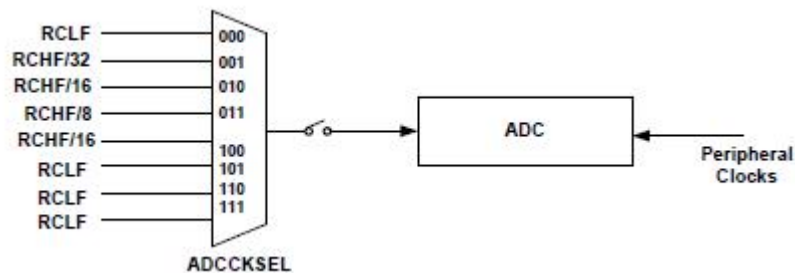


图 25.1: ADC 时钟选择

需要注意的是，ADC 时钟常用频率为 512KHz，超过 1M 精度将受到影响。

25.2 电压测量

25.2.1 测量电源电压

用户可以使用 ADC 测量电源电压，操作方法如下：

- 配置通道选择寄存器 ADCINSEL.BUFSEL 为 4'b0110
- 将 ADCINSEL.BUFBYP 和 ADCINSEL.BUFEN 寄存器置 1
- 将 ADCCTL.ADC_VANA_EN 寄存器置 1
- 将 ADCTRIM 配置为 0x3FF
- 启动 ADC 采样 VDD
- 等待 ADC 转换完成标志
- 读取 ADC 转换值输出

25.2.2 测量外部通道输入

用户使用 ADC 测量外部引脚输入信号（ADC_IN1~8），需按如下方法操作：

- 配置相应引脚为模拟功能
- 将相应引脚模拟功能选择为 ADC 输入（如果有需要）
- 配置 ADCINSEL.BUFSEL 选择待测引脚
- 将 ADCINSEL.BUFBYP 寄存器置 0，将 ADCINSEL.BUFEN 寄存器置 1
- 将 ADCCTL.ADC_VANA_EN 寄存器置 1
- 将 ADCTRIM 配置为 0x3FF

- 启动 ADC
- 等待 ADC 转换完成中断
- 读取 ADC 转换值输出

25.2.3 参考电压和电压调校

ADC 的参考电压是由 bandgap 提供给 ADC 工作的一个不变电压 VREF，为 1.23V，ADC 取的是 4 倍的 VREF，即 4.92V。但是 4 倍的 VREF 不是直接产生的物理量，而是通过电容比例折算的，所以实际上 ADC 里没有 4.92V 这个电压，4.92V 是个折算值。所以 ADC 理论上最高能转换 4.92V 的电压，一般情况下，让转换电压范围处于 1.0V~4.3V，这样比较准。需要注意的是，该系列芯片不支持输入比电源还高的电压。

ADC 计数值修调寄存器（ADC_TRIMH[2:0]+ADC_TRIML[7:0]）用来调整 ADC 的等效参考电压。用户在使用 ADC 前，需要先设定这两个寄存器的值。ADC_TRIM 值越大，ADC 等效参考电压越低，输入电压范围越窄，相应的电压分辨率提高，转换速度变慢。典型的情况是将 ADCTRIM 配置为 0x3FF，且不建议选用其他值。

25.3 温度传感器

芯片内置高精度温度传感器，可精确测量芯片工作时的环境温度。可利用温度传感器测量的温度值，对 RTC 的走时进行补偿。使用温度传感器时，建议使用固定 ADC_TRIM = 0x640，芯片出厂时已经对温度传感器进行了校准。

温度传感器特性：

- 温度测量范围：-40°C~85°C
- 温度测量精度/分辨率：±0.2°C
- 典型条件下全温区线性度不低于±2°C
- 与芯片内的 sigma-delta ADC 配合，实现温度到数字输出的转换

温度传感器的输出为随温度而变化的电压量。可以使用 ADC 来测量温度传感器的输出，需要先将 ADC 的输入通道选择为温度传感器输入（ADC_VANA_EN=0）。

25.3.1 温度调校

温度传感器输出电压随温度的变化关系是线性的，在未经校准的情况下可以用来测量相对温度的变化。如果需要测量绝对温度，需要进行 offset 调校和/或 slope 调校。

FM33G0xx 芯片出厂前进行单温度点 offset 调校，调校的环境温度为 30°C±1°C，转换结果存储在 Flash 的 NVR 区。

25.3.2 使用方式

用户程序使用温度传感器，参考步骤如下：

- 将 ADCINSEL.BUFBYP 寄存器置 1，将 ADCINSEL.BUFEN 寄存器置 1
- 将 ADCCTL.ADC_VANA_EN 寄存器置 0
- 将 ADCTRIM 配置为 0x640
- 启动 ADC
- 等待 ADC 转换完成标志
- 读取 ADC 转换值输出

当前温度计算公式：

$$T = \frac{ADC - ADC_{30C}}{K} + 30$$

其中 K=5.0875，ADC 为 NVR1 中保存的温度定标数据，位于地址 0x1FFF_FC92 和 0x1FFF_FC93 两个字节。

地址	参数	说明
0x1FFF_FC92	TS_30C[7:0]	30°C 下温度传感器 ADC 输出值
0x1FFF_FC93	TS_30C[15:8]	

建议用户调用复旦微电子提供的库函数进行温度测量。

25.4 ADC 时序

ADC 时序图 25.2 所示，由时序图可知，在给定 ADC 时钟下，使能 ADC 后，经过 16 个时钟的延时，ADC 开始进行转换，转换时间为 2048 个 ADC 时钟，转换完成后更新 ADC 数据，随后每隔 2048 个 ADC 时钟转换一次，更新数据，直到 ADC 关闭。在第一次转换结束后，ADC_DONE 置 1，直到 ADC 关闭后才置 0，在每次转换完成后，都会产生一个 DONE_PULSE（未开放）信号，即 DONE_PULSE 会被拉高 1 个 ADC 时钟。ADC 转换完成中断标志 ADC_IF 以 APB 时钟采样 DONE_PULSE 展宽后的信号，当采样到上升沿后 ADC_IF 置 1，图中 Tdelay 即为 APB 时钟采样到上升沿的时间，需要清除 ADC_IF 时必须往该位写 1。值得注意的是，一旦使能后，ADC 将进行连续转换，转换过程和 ADC_IF 无关，ADC_IF 置 1 后即使不清除 ADC_DATA 还是能正常更新，清除 ADC_IF 的作用在于能正确捕捉到下一次转换完成信号，因此通常情况下，ADC_IF 置 1 后需要在下次转换完成前进行清除。

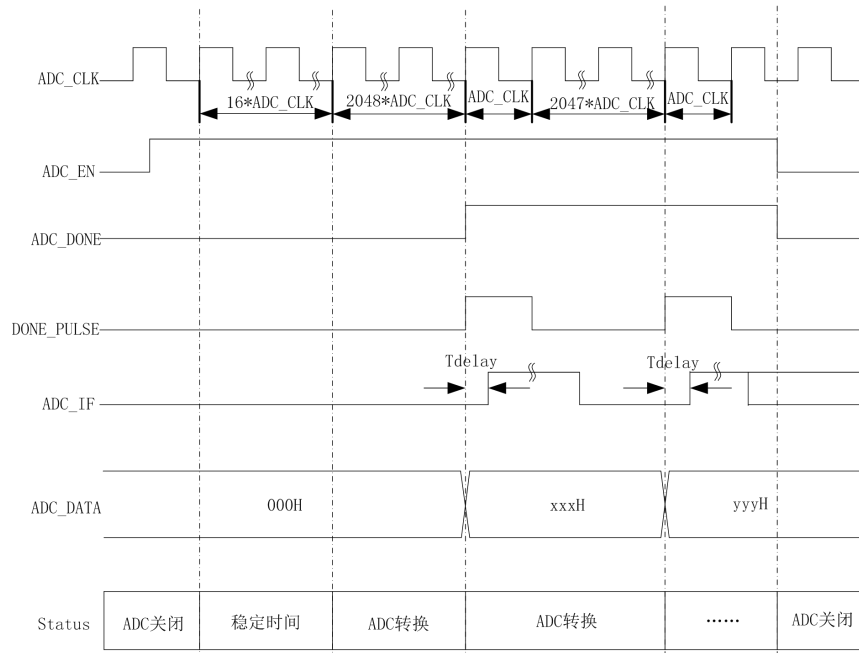


图 25.2: ADC 时序图

25.5 ADC 注意事项

- 在程序调用 ADC 时，可以先查询 RTC 的 CALBUSY，检查 RTC 是否占用 ADC 进行自动温补。
- 程序使用完 ADC，需要关闭 ADC 使能，否则自动温补不能使用 ADC。
- 当内部自动温补需要使用 ADC 时发现外部正在使用，会自动取消这次的自动温补。
- 假如程序频繁调用 ADC，建议客户不要再使用自动温补，直接调用 ADC 测温度时的转换值进行温度补偿。

25.6 寄存器

地址	名称	符号
0x40012828	ADC 输入通道选择寄存器	ADCINSEL
0x4001282C	ADC 控制寄存器	ADCCTL
0x40012830	ADC 调校寄存器	ADCTRIM
0x40012834	ADC 输出数据寄存器	ADCDATA
0x40012838	ADC 中断标志寄存器	ADCIF

25.6.1 ADC 输入通道选择寄存器 ADCINSEL

名称	ADCINSEL							
地址	0x40012828							
位	Bit31	Bit30	Bit29	Bit28	Bit27	Bit26	Bit25	Bit24
位名	-							
位权限	U-0							
位	Bit23	Bit22	Bit21	Bit20	Bit19	Bit18	Bit17	Bit16
位名	-							
位权限	U-0							
位	Bit15	Bit14	Bit13	Bit12	Bit11	Bit10	Bit9	Bit8
位名	-							
位权限	U-0							
位	Bit7	Bit6	Bit5	Bit4	Bit3	Bit2	Bit1	Bit0
位名	-		BUFEN	BUFBYP	BUFSEL			
位权限	U-0		R/W-0	R/W-0	R/W-0000			

位号	助记符	功能描述
31:6	-	RFU: 未实现, 读为 0
5	BUFEN	ADC 输入通道 Buffer 使能 0: ADC 输入通道 Buffer 关闭 1: ADC 输入通道 Buffer 使能
4	BUFBYP	ADC 输入 Buffer Bypass 0: 使用 ADC 测量外部信号输入时, 关闭 Bypass Buffer 1: 使用 ADC 测量电源电压和 PTAT 时, 打开 Bypass Buffer
3:0	BUFSEL	ADC 输入通道选择 0000-0101: 保留, 禁止使用 0110: VDD 主电源 0111: 保留 1000: ADC_IN1 (PC12) 1001: ADC_IN2 (PC13) 1010: ADC_IN3 (PD0) 1011: ADC_IN4 (PD1) 1100: ADC_IN5 (PF6) 1101: ADC_IN6 (PC15) 1110: ADC_IN7 (PB2) 1111: ADC_IN8 (PB3)

25.6.2 ADC 控制寄存器 ADCCTL

名称	ADCCTL								
地址	0x4001282C								
位	Bit31	Bit30	Bit29	Bit28	Bit27	Bit26	Bit25	Bit24	
位名	-								
位权限	U-0								
位	Bit23	Bit22	Bit21	Bit20	Bit19	Bit18	Bit17	Bit16	
位名	-								
位权限	U-0								
位	Bit15	Bit14	Bit13	Bit12	Bit11	Bit10	Bit9	Bit8	
位名	-								
位权限	U-0								
位	Bit7	Bit6	Bit5	Bit4	Bit3	Bit2	Bit1	Bit0	
位名	ADC_IE	-				ADC_VANA_EN		ADC_EN	
位权限	R/W-0	U-0				R/W-00		R/W-0	

位号	助记符	功能描述
31:8	-	RFU: 未实现, 读为 0
7	ADC_IE	ADC 中断使能 0: ADC 中断关闭 1: ADC 中断使能
6:2	-	RFU: 未实现, 读为 0
1	ADC_VANA_EN	外部电压通道使能 0: ADC 用作温度传感器 1: ADC 用于测量外部电压和电源电压
0	ADC_EN	ADC 使能信号 0: ADC 不使能 1: ADC 使能

25.6.3 ADC 调校寄存器 ADCTRIM

名称	ADCTRIM							
地址	0x40012830							
位	Bit31	Bit30	Bit29	Bit28	Bit27	Bit26	Bit25	Bit24
位名	-							
位权限	U-0							
位	Bit23	Bit22	Bit21	Bit20	Bit19	Bit18	Bit17	Bit16
位名	-							
位权限	U-0							
位	Bit15	Bit14	Bit13	Bit12	Bit11	Bit10	Bit9	Bit8
位名	-				ADC_TRIM[10:8]			
位权限	U-0				R/W-000			
位	Bit7	Bit6	Bit5	Bit4	Bit3	Bit2	Bit1	Bit0
位名	ADC_TRIM[7:0]							
位权限	R/W-0000 0000							

位号	助记符	功能描述
----	-----	------

位号	助记符	功能描述
31:11	-	RFU: 未实现, 读为 0
10:0	ADC_TRIM	ADC TRIM 值

25.6.4 ADC 输出数据寄存器 ADCDATA

名称	ADCDATA							
地址	0x40012834							
位	Bit31	Bit30	Bit29	Bit28	Bit27	Bit26	Bit25	Bit24
位名	-							
位权限	U-0							
位	Bit23	Bit22	Bit21	Bit20	Bit19	Bit18	Bit17	Bit16
位名	-							
位权限	U-0							
位	Bit15	Bit14	Bit13	Bit12	Bit11	Bit10	Bit9	Bit8
位名	-					ADC_DATA[10:8]		
位权限	U-0					R-000		
位	Bit7	Bit6	Bit5	Bit4	Bit3	Bit2	Bit1	Bit0
位名	ADC_DATA[7:0]							
位权限	R-0000 0000							

位号	助记符	功能描述
31:11	-	RFU: 未实现, 读为 0
10:0	ADC_DATA	ADC 输出数据

25.6.5 ADC 中断标志寄存器 ADCIF

名称	ADCIF							
地址	0x40012838							
位	Bit31	Bit30	Bit29	Bit28	Bit27	Bit26	Bit25	Bit24
位名	-							
位权限	U-0							
位	Bit23	Bit22	Bit21	Bit20	Bit19	Bit18	Bit17	Bit16
位名	-							
位权限	U-0							
位	Bit15	Bit14	Bit13	Bit12	Bit11	Bit10	Bit9	Bit8
位名	-							
位权限	U-0							
位	Bit7	Bit6	Bit5	Bit4	Bit3	Bit2	Bit1	Bit0
位名	-						ADC_D ONE	ADC_IF
位权限	U-0						R-0	R/W-0

位号	助记符	功能描述
31:2	-	RFU: 未实现, 读为 0
1	ADC_DONE	ADC 转换完成输出, 软件只读 转换完成后此信号保持为高电平, 只有关闭 ADC 才会清 0
0	ADC_IF	ADC 转换完成中断标志, 硬件置位, 软件写 1 清零, 写 0 无效

26 GPIO 端口

26.1 概述

GPIO 端口的主要功能特性:

- GPIO 引脚最高耐 5.5V 电压
- GPIO 数字输入具有施密特特性
- 部分 GPIO 输入支持模拟滤波
- 部分 GPIO 输入支持数字滤波
- GPIO 输出状态: 推挽或开漏
- GPIO 输入状态: 浮空、上拉、模拟、数字
- 支持复用输入/输出
- 低功耗模式下保持状态

26.2 GPIO 功能描述

26.2.1 GPIO 功能配置

根据本系列芯片的 GPIO 端口特性, 可将 GPIO 配置成以下模式:

- 可上拉的推挽输出
- 可上拉的开漏输出
- 可上拉的复用推挽
- 可上拉的可复用开漏
- 浮空输入
- 上拉输入
- 模拟输入

其基本结构如图 26-1 所示。

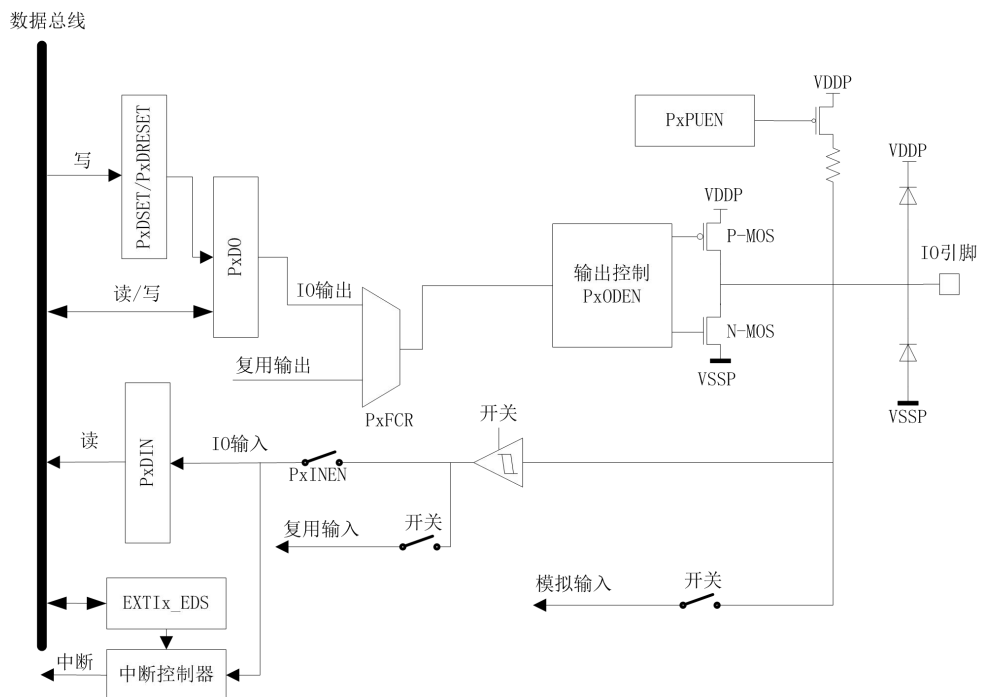


图 26-1 典型 I/O 端口原理图

上述 GPIO 的控制逻辑及模式配置定义如表 26-1 所示：

表 26-1：GPIO 模式配置

寄存器				GPIO 端口
PxFCR	PxINEN	PxODEN	PxPUEN	GPIO 模式
00	0	X	X	高阻态
	1		0	浮空输入
	1		1	上拉输入
01	X	0	0	推挽输出
		0	1	带上拉推挽输出
		1	0	开漏输出
		1	1	带上拉的开漏输出
10	X	0	0	复用推挽
		0	1	复用上拉推挽
		1	0	复用开漏
		1	1	复用上拉开漏
11	X	X	X	模拟输入

26.2.2 GPIO 推挽输出

当 PxFCR=01 且 PxODEN=0 时，可以将 GPIO 配置成推挽输出，如图 26-2 所示，当 PxPUEN 置 1 时，可将 GPIO 配置成带上拉的推挽输出。推挽输出模式下 GPIO 可以根据输出数据寄存器 PxDO 的值输出高低电平，既可以向负载灌电流，又可以从负载吸电流，带载能力较强。

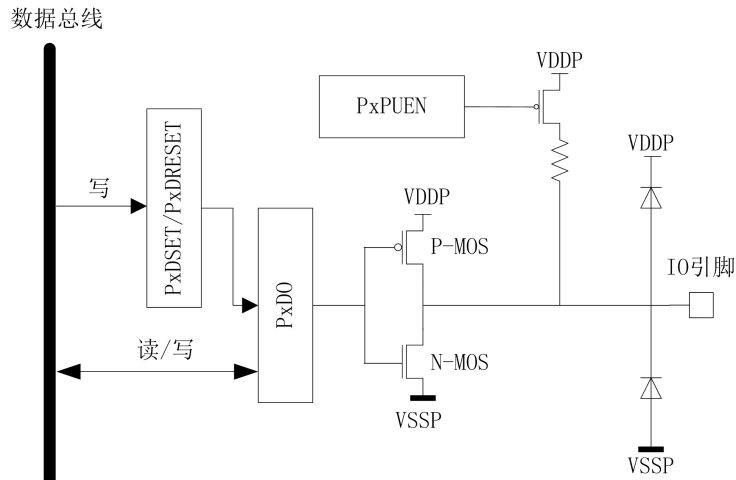


图 26-2 GPIO 推挽输出

26.2.3 GPIO 开漏输出

当 PxFCR=01 且 PxODEN=1 时，可以将 GPIO 配置成开漏输出，如图 26-3 所示。从图中可以看出，在开漏输出模式下，若 GPIO 要输出高电平，必须将 PxPUEN 置 1，否则无法输出高电平，GPIO 处于高阻态。开漏输出模式能进行低电平输出，无法直接输出高电平，若要进行高电平输出，必须加上拉。

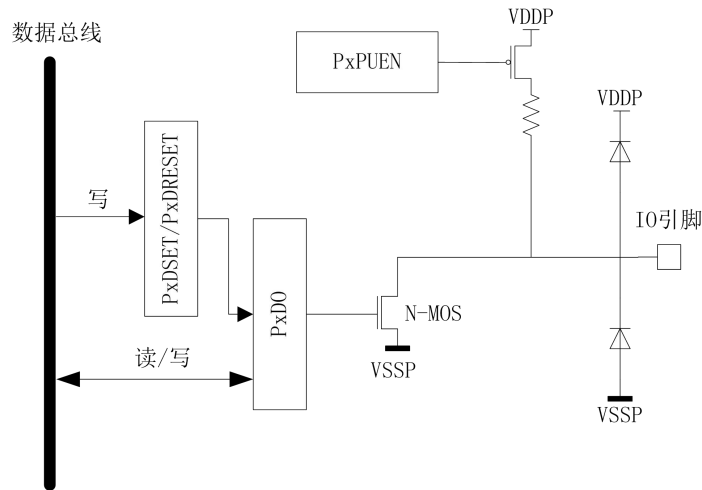


图 26- 3 GPIO 开漏输出

26.2.4 GPIO 复用模式

当 $PxFCR=10$ ，可以将 GPIO 配置成复用模式，如图 26-4 所示。复用模式用于 GPIO 的特殊功能，可根据需求配置成开漏或者推挽，且可配置上拉。

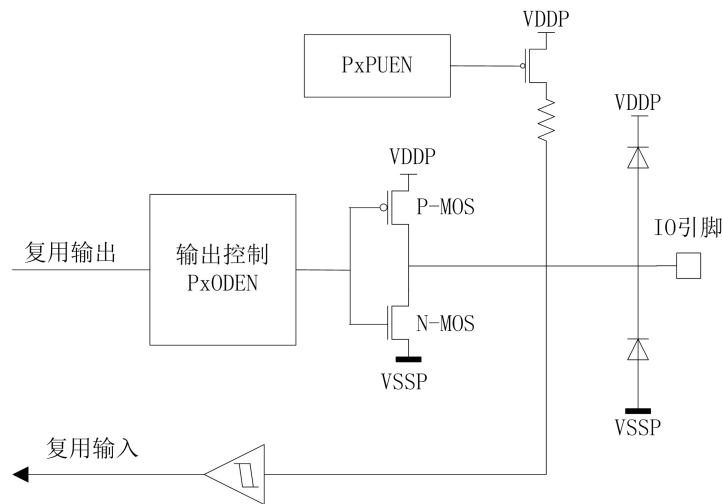


图 26- 4 GPIO 复用模式

26.2.5 GPIO 浮空输入

当 $PxFCR=00$ ，且 $PxINEN=1$ ， $PxPUEN=0$ 时，可以将 GPIO 配置成浮空输入模式，如图 26-5 所示。

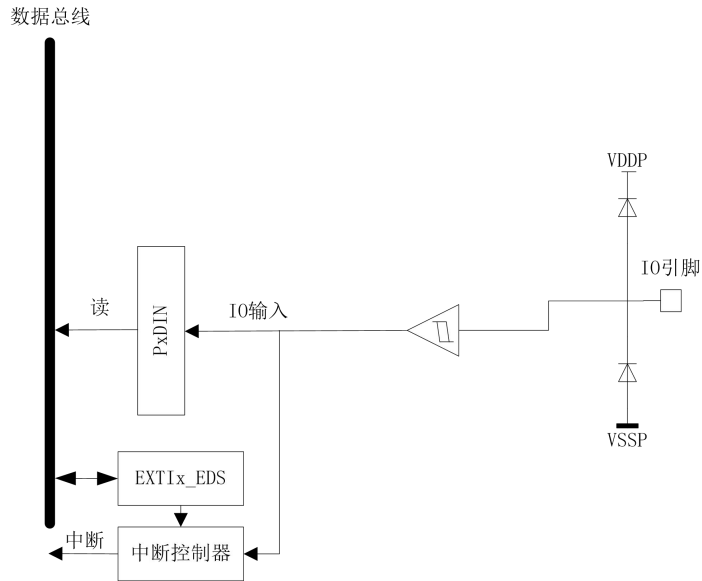


图 26- 5 GPIO 浮空输入模式

26.2.6 GPIO 上拉输入

当 $PxFCR=00$ ，且 $PxINEN=1$ ， $PxPUEN=1$ 时，可以将 GPIO 配置成上拉输入模式，如图 26-6 所示。

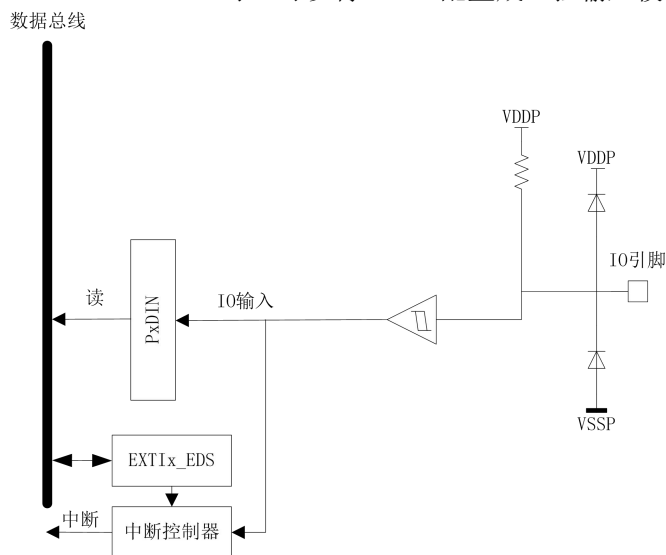


图 26- 6 GPIO 上拉输入模式

26.2.7 GPIO 模拟输入

当 $PxFCR=11$ 时，可以将 GPIO 配置成模拟输入模式，如图 26-6 所示。

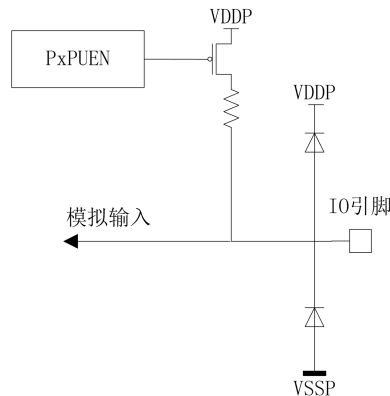


图 26- 7 GPIO 模拟输入模式

26.3 引脚开漏

芯片所有引脚均可开漏。使用开漏功能，需满足如下条件：

- 配置 PortX 功能选择寄存器，使能引脚的数字功能（输出模式或者复用模式）
- 数字功能的方向必须是输出
- 使能 PortX 开漏使能寄存器

但对于 PG8/PG9 引脚，如果使用其 SWD 功能，则不应当使能引脚的开漏功能。

26.4 NRST 引脚

NRST 是芯片专用复位引脚，NRST 保持低电平超过 8ms 后，芯片将进入系统复位，但是并不会复位 DEBUG 逻辑，如图 26-9 所示。如果芯片处于低功耗模式，NRST 有效也会使芯片退出低功耗模式。

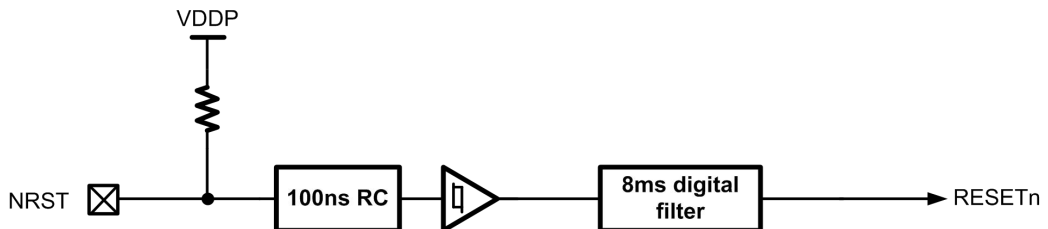


图 26- 8 NRST 引脚复位

26.5 特殊测试功能引脚

FM33A0xx 的以下引脚具有特殊测试功能，在芯片处于上电复位和下电复位期间，其内部约 100K 欧姆上拉电阻会被打开，复位结束后上拉电阻关闭，应用中应特别注意。

PF03, PF04, PF05, PF06, PF11

26.6 WKUPx 引脚

FM33G0xx 共有 8 个 WKUP 引脚，能够将芯片从 Sleep/DeepSleep/RTCBKP 模式下唤醒，即使片上振荡器都停止工作，WKUP 仍能唤醒芯片。

WKUPx 引脚输入上升沿或者下降沿（软件配置）能够将芯片从休眠模式下唤醒。为了使能此功能，需将对应引脚配置为 GPIO 输入功能，并且相应的 PINWKEN 置位，注意内部带有上拉电阻，如果配置为上升沿唤醒，则必须关闭上拉电阻。

Sleep/DeepSleep/RTCBKP 模式下，使能了的 WKUPx 引脚上任何大于 100ns 的脉冲都会触发芯片唤醒。

26.7 GPIO 输入数字滤波

芯片所有 GPIO 中有 19 个支持输入数字滤波功能，数字滤波可以由软件使能或禁止，默认关闭。数字滤波的实现方法是由 IO 采样时钟连续采样到 3 次相同电平才认为是合法电平输入，如下图 26-9 所示，图中 DF ON 为经过滤波后的输出信号，DF OFF 为未经滤波的输出信号。

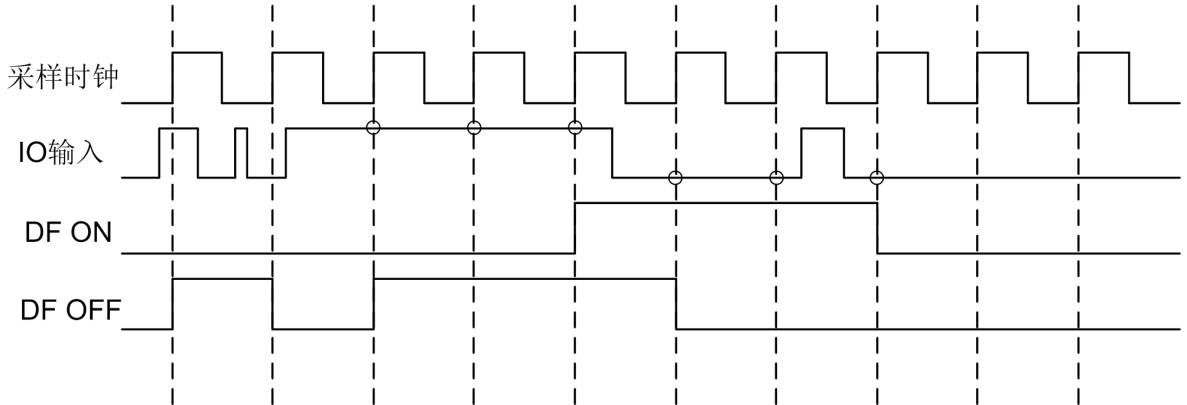


图 26- 9 GPIO 数字输入滤波

当芯片处于 ACTIVE 模式时，IO 采样时钟为 AHBCLK，当芯片处于低功耗休眠模式时，IO 采样时钟为 LSCLK。

注意当具有 WKUP 功能的引脚被设置为 WKUP 功能时，数字滤波不起作用。

用户应根据引脚功能需要使能或禁止数字滤波功能，使能数字滤波后，将根据 AHBCLK 频率不同，对 IO 输入信号引入不同的采样延迟。

支持数字输入滤波的管脚分别为：PA8/9/10/11，PB4/5/6/7，PD0/1/2/3，PC12/13/14/15，PE2/5，PF3。

26.8 外部引脚中断

FM33G0xx 的 7 组 GPIO (A~G) 最多可以产生 24 个外部引脚中断。7 组 GPIO 被分为 3 部分，分别为 PA/PB、PC/PD/PG 和 PE/PF，每部分分别可以选择 8 个引脚产生独立的外部中断，由 4 组控制寄存器 EXT_I_SEL_x(x=0~3) 进行配置，具体参见寄存器说明。其中 PA/PB 选出的 8bit 用于产生 EXT_I0[7:0]，PC/PD/PG 选出的 8bit 用于产生 EXT_I1[7:0]，PE/PF 选出的 8bit 用于产生 EXT_I2[7:0]，最终汇总后接入 NVIC 中断输入。

使用引脚中断前必须将对应引脚的功能设为 GPIO 输入。各路中断使能与触发边沿选择功能整合在一起，可以选择上升沿、下降沿、双沿触发中断，或禁止中断触发。下表为 GPIO 对应的中断编号，其中(DF)表示支持引脚输入数字滤波。

GPIO	外部引脚中断编号	NVIC
PA0	EXTI0[0]	#46
PA8(DF)		
PB0		
PB8		
PA1	EXTI0[1]	
PA9(DF)		
PB1		
PB9		
PA2	EXTI0[2]	
PA10(DF)		

GPIO	外部引脚中断编号	NVIC	
PB2			
PB10			
PA3			
PA11(DF)	EXTI0[3]		
PB3			
PB11			
PA4			
PA12	EXTI0[4]		
PB4(DF)			
PB12			
PA5			
PA13	EXTI0[5]		
PB5(DF)			
PB13			
PA6			
PA14	EXTI0[6]		
PB6(DF)			
PB14			
PA7			
PA15	EXTI0[7]		
PB7(DF)			
PB15			
PC8	EXTI1[0]		
PD0(DF)			
PC9	EXTI1[1]		
PD1(DF)			
PC2			
PC10	EXTI1[2]		
PD2(DF)			
PC3			
PC11	EXTI1[3]		
PD3(DF)			
PG2			
PC4	EXTI1[4]	#46	
PC12(DF)			
PD4			
PC5			
PC13(DF)	EXTI1[5]		
PD5			
PG6			
PC6			
PC14(DF)	EXTI1[6]		
PD6			
PG7			
PC7	EXTI1[7]		

GPIO	外部引脚中断编号	NVIC
PC15(DF)		
PD7		
PG8		
PE2(DF)	EXTI2[0]	#46
PE3	EXTI2[1]	
PE4	EXTI2[2]	
PE5	EXTI2[3]	
PF3(DF)		
PF4	EXTI2[4]	
PF5	EXTI2[5]	
PF9		
PF6	EXTI2[6]	
PF11	EXTI2[7]	

26.8.1 应用指南

如需在 Sleep/DeepSleep 模式下启动 EXTI 中断唤醒功能，推荐按照如下步骤进行操作：

- 关闭所有 EXTI 使能
- 配置 SYSCLKSEL 寄存器 (0x0x4000020C) 的 EXTICKSEL 位为 1，选择 LSCLK 进行 EXTI 采样
- 根据需要打开或关闭 GPIO 数字滤波使能
- 配置相应 GPIO 为输入
- 打开 EXTI 采样时钟使能
- 等待至少 4 个 LSCLK 周期
- 配置 EXTI 触发边沿选择
- 正常进入 Sleep 模式

芯片上电后默认关闭所有 EXTI，同时默认的引脚中断采样时钟是系统时钟 AHBCLK。如果用户使用系统时钟产生 EXTI，推荐流程如下：

- 打开数字滤波使能（如果需要）
- 配置 GPIO 为输入
- 打开 EXTI 采样时钟使能
- 等待至少 4 个系统时钟周期
- 配置 EXTI 触发边沿

如果用户希望使用低速的 LSCLK 来产生 EXTI，推荐流程如下：

- 将 EXTI 采样时钟配置为 LSCLK
- 打开数字滤波使能（如果需要）
- 配置 GPIO 为输入
- 打开 EXTI 采样时钟使能
- 等待至少 4 个 LSCLK 时钟周期
- 配置 EXTI 触发边沿

26.9 快速 GPIO 输出

FM33G0xx 可以通过置位-复位功能快速改变每个 GPIO 的输出数据，从而提高 IO 输出效率，特别是

可以提高读-改-写操作的效率和可靠性。方法是每个 GPIO 组的输出数据寄存器都有 2 组置位-复位寄存器 (PxDSET 和 PxDRESET)，对置位寄存器特定位写 1 可以置位对应的数据寄存器的位，对复位寄存器特定地址写 1 可以清除对应的数据寄存器的位。

26.10 RTCBKP 模式下 GPIO 状态控制

当芯片处于 RTCBKP 模式时，大部分引脚将掉电，对外呈现为浮空状态。

以下特殊引脚可根据应用需要，在 RTCBKP 模式下灵活配置为浮空或者特殊功能：

引脚	功能配置	RTCBKP 模式下引脚状态
PF11	SVS 通道	模拟通道使能，锁存 ANA_EN
	其他	浮空
PF5, PF6 PE3, PE4 PG2, PG3 PC14, PC15	比较器输入	模拟通道使能，锁存 ANA_EN
	其他	浮空
PB4, PB5	RTC 时间戳事件输入	数字输入，STAMP 使能的情况下锁存 INPUT_EN
	其他	浮空
PF5, PA13, PB0, PE2, PC13, PC14, PD6, PG7	WKUPx 引脚	数字输入，PINWKENx 有效的引脚锁存 INPUT_EN
	其他	浮空

上述引脚的被配置为相应特殊功能后，芯片在 RTCBKP 模式下会保持引脚特殊功能状态，保证功能有效性。

比如软件希望在 RTCBKP 模式下使用 SVD 外部检测唤醒，则需事先将 PF11 配置为模拟通道功能，进入 RTCBKP 后，PF11 引脚仍可以输入模拟电平信号。

对于 RTC STAMP 引脚，软件需要事先配置 IO 控制寄存器为 GPIO 输入并且输入使能有效。

如果希望上表中的引脚在 RTCBKP 模式下都处于掉电浮空状态，则将上述引脚功能配置为“其他”。

26.11 寄存器

地址	名称	符号
0x40000C00	PortA 输入使能寄存器	PAINEN
0x40000C04	PortA 上拉使能寄存器	PAPUEN
0x40000C08	PortA 开漏使能寄存器	PAODEN
0x40000C0C	PortA 功能选择寄存器	PAFCR
0x40000C10	PortA 输出数据寄存器	PADO
0x40000C14	PortA 输出数据置位寄存器	PADSET
0x40000C18	PortA 输出数据复位寄存器	PADRESET
0x40000C1C	PortA 输入数据寄存器	PADIN
0x40000C20	PortB 输入使能寄存器	PBINEN
0x40000C24	PortB 上拉使能寄存器	PBPUEN
0x40000C28	PortB 开漏使能寄存器	PBODEN
0x40000C2C	PortB 功能选择寄存器	PBFCR

地址	名称	符号
0x40000C30	PortB 输出数据寄存器	PBDO
0x40000C34	PortB 输出数据置位寄存器	PBDSET
0x40000C38	PortB 输出数据复位寄存器	PBDRESET
0x40000C3C	PortB 输入数据寄存器	PBDIN
0x40000C40	PortC 输入使能寄存器	PCINEN
0x40000C44	PortC 上拉使能寄存器	PCPUEN
0x40000C48	PortC 开漏使能寄存器	PCODEN
0x40000C4C	PortC 功能选择寄存器	PCFCR
0x40000C50	PortC 输出数据寄存器	PCDO
0x40000C54	PortC 输出数据置位寄存器	PCDSET
0x40000C58	PortC 输出数据复位寄存器	PCDRESET
0x40000C5C	PortC 输入数据寄存器	PCDIN
0x40000C60	PortD 输入使能寄存器	PDINEN
0x40000C64	PortD 上拉使能寄存器	PDPUEN
0x40000C68	PortD 开漏使能寄存器	PDODEN
0x40000C6C	PortD 功能选择寄存器	PDFCR
0x40000C70	PortD 输出数据寄存器	PDDO
0x40000C74	PortD 输出数据置位寄存器	PDDSET
0x40000C78	PortD 输出数据复位寄存器	PDDRESET
0x40000C7C	PortD 输入数据寄存器	PDDIN
0x40000C80	PortE 输入使能寄存器	PEINEN
0x40000C84	PortE 上拉使能寄存器	PEPUEN
0x40000C88	PortE 开漏使能寄存器	PEODEN
0x40000C8C	PortE 功能选择寄存器	PEFCR
0x40000C90	PortE 输出数据寄存器	PEDO
0x40000C94	PortE 输出数据置位寄存器	PEDSET
0x40000C98	PortE 输出数据复位寄存器	PEDRESET
0x40000C9C	PortE 输入数据寄存器	PEDIN
0x40000CA0	PortF 输入使能寄存器	PFINEN
0x40000CA4	PortF 上拉使能寄存器	PFPUEN
0x40000CA8	PortF 开漏使能寄存器	PFODEN
0x40000CAC	PortF 功能选择寄存器	PFFCR
0x40000CB0	PortF 输出数据寄存器	PFDO
0x40000CB4	PortF 输出数据置位寄存器	PFDSET
0x40000CB8	PortF 输出数据复位寄存器	PFDRESET
0x40000CBC	PortF 输入数据寄存器	PFDIN
0x40000CC0	PortG 输入使能寄存器	PGINEN
0x40000CC4	PortG 上拉使能寄存器	PGPUEN
0x40000CC8	PortG 开漏使能寄存器	PGODEN
0x40000CCC	PortG 功能选择寄存器	PGFCR
0x40000CD0	PortG 输出数据寄存器	PGDO
0x40000CD4	PortG 输出数据置位寄存器	PGDSET
0x40000CD8	PortG 输出数据复位寄存器	PGDRESET
0x40000CDC	PortG 输入数据寄存器	PGDIN
0x40000CE0	外部引脚中断选择寄存器 0	EXTI_SEL0
0x40000CE4	外部引脚中断选择寄存器 1	EXTI_SEL1

地址	名称	符号
0x40000CE8	外部引脚中断选择寄存器 2	EXTI_SEL2
0x40000CEC	外部引脚中断标志寄存器 0	EXTI0IF
0x40000CF0	外部引脚中断标志寄存器 1	EXTI1IF
0x40000CF4	外部引脚中断标志寄存器 2	EXTI2IF
0x40000CF8	FOUT 配置寄存器	FOUT_SEL
0x40000CFC	强驱动引脚配置寄存器	HDSEL
0x40000D00	模拟功能选择寄存器	ANASEL
0x40000D04	GPIO 输入数字滤波寄存器	IODF
0x40000D08	WKUP 使能寄存器	PINWKEN
0x40000D0C	PF4 功能选择寄存器	PF4AFSEL

26.11.1 PortX 输入使能寄存器 PxINEN

名称	PxINEN(x=A,B,C,D,E,F,G)							
地址	PA,y=0 PB,y=1 PC,y=2 PD,y=3 PE,y=4 PF,y=5 PG,y=6 $0x40000C00 + y*0x20$							
位	Bit31	Bit30	Bit29	Bit28	Bit27	Bit26	Bit25	Bit24
位名	-							
位权限	U-0							
位	Bit23	Bit22	Bit21	Bit20	Bit19	Bit18	Bit17	Bit16
位名	-							
位权限	U-0							
位	Bit15	Bit14	Bit13	Bit12	Bit11	Bit10	Bit9	Bit8
位名	PxINEN1 5	PxINEN1 4	PxINEN1 3	PxINEN1 2	PxINEN1 1	PxINEN1 0	PxINEN9	PxINEN8
位权限	R/W-0	R/W-0	R/W-0	R/W-0	R/W-0	R/W-0	R/W-0	R/W-0
位	Bit7	Bit6	Bit5	Bit4	Bit3	Bit2	Bit1	Bit0
位名	PxINEN7	PxINEN6	PxINEN5	PxINEN4	PxINEN3	PxINEN2	PxINEN1	PxINEN0
位权限	R/W-0	R/W-0	R/W-0	R/W-0	R/W-0	R/W-0	R/W-0	R/W-0

位号	助记符	功能描述
31:16	-	RFU: 未实现, 读为 0
15:0	PxINENx	IO 输入使能开关 0: IO 输入使能关闭 1: IO 输入使能打开

26.11.2 PortX 上拉使能寄存器 PxPUEN

名称	PxPUEN(x=A,B,C,D,E,F,G)
----	-------------------------

地址	PA,y=0 PB,y=1 PC,y=2 PD,y=3 PE,y=4 PF,y=5 PG,y=6 0x40000C04 + y*0x20							
位	Bit31	Bit30	Bit29	Bit28	Bit27	Bit26	Bit25	Bit24
位名	-							
位权限	U-0							
位	Bit23	Bit22	Bit21	Bit20	Bit19	Bit18	Bit17	Bit16
位名	-							
位权限	U-0							
位	Bit15	Bit14	Bit13	Bit12	Bit11	Bit10	Bit9	Bit8
位名	PxPUEN 15	PxPUEN 14	PxPUEN 13	PxPUEN 12	PxPUEN 11	PxPUEN 10	PxPUEN 9	PxPUEN 8
位权限	R/W-0	R/W-0	R/W-0	R/W-0	R/W-0	R/W-0	R/W-0 R/W-1(PG 9)	R/W-0
位	Bit7	Bit6	Bit5	Bit4	Bit3	Bit2	Bit1	Bit0
位名	PxPUEN 7	PxPUEN 6	PxPUEN 5	PxPUEN 4	PxPUEN 3	PxPUEN 2	PxPUEN 1	PxPUEN 0
位权限	R/W-0	R/W-0	R/W-0	R/W-0	R/W-0	R/W-0	R/W-0	R/W-0

位号	助记符	功能描述
31:16	-	RFU: 未实现, 读为 0
15:0	PxPUENx	IO 上拉使能开关 0: IO 上拉使能关闭 1: IO 上拉使能打开

26.11.3 PortX 开漏使能寄存器 PxODEN

名称	PxODEN(x=A,B,C,D,E,F,G)							
地址	PA,y=0 PB,y=1 PC,y=2 PD,y=3 PE,y=4 PF,y=5 PG,y=6 0x40000C08 + y*0x20							
位	Bit31	Bit30	Bit29	Bit28	Bit27	Bit26	Bit25	Bit24
位名	-							
位权限	U-0							
位	Bit23	Bit22	Bit21	Bit20	Bit19	Bit18	Bit17	Bit16
位名	-							
位权限	U-0							
位	Bit15	Bit14	Bit13	Bit12	Bit11	Bit10	Bit9	Bit8
位名	PAODEN 15	PAODEN 14	PAODEN 13	PAODEN 12	PAODEN 11	PAODEN 10	PAODEN 9	PAODEN 8
位权限	R/W-0	R/W-0	R/W-0	R/W-0	R/W-0	R/W-0	R/W-0	R/W-0

位	Bit7	Bit6	Bit5	Bit4	Bit3	Bit2	Bit1	Bit0
位名	PAODEN 7	PAODEN 6	PAODEN 5	PAODEN 4	PAODEN 3	PAODEN 2	PAODEN 1	PAODEN 0
位权限	R/W-0	R/W-0	R/W-0	R/W-0	R/W-0	R/W-0	R/W-0	R/W-0

位号	助记符	功能描述
31:16	-	RFU: 未实现, 读为 0
15:0	PxODEN	IO 开漏使能开关 0: IO 开漏使能关闭 1: IO 开漏使能打开

26.11.4 PortX 功能选择寄存器 PxFCR

名称	PxFCR(x=A,B,C,D,E,F,G)							
地址	PA,y=0 PB,y=1 PC,y=2 PD,y=3 PE,y=4 PF,y=5 PG,y=6 0x40000C0C + y*0x20							
位	Bit31	Bit30	Bit29	Bit28	Bit27	Bit26	Bit25	Bit24
位名	Px15FCR		Px14FCR		Px13FCR		Px12FCR	
位权限	R/W-00		R/W-00		R/W-00		R/W-00	
位	Bit23	Bit22	Bit21	Bit20	Bit19	Bit18	Bit17	Bit16
位名	Px11FCR		Px10FCR		Px9FCR		Px8FCR	
位权限	R/W-00		R/W-00		R/W-00 R/W-10(PG9)		R/W-00 R/W-10(GP8)	
位	Bit15	Bit14	Bit13	Bit12	Bit11	Bit10	Bit9	Bit8
位名	Px7FCR		Px6FCR		Px5FCR		Px4FCR	
位权限	R/W-00		R/W-00		R/W-00		R/W-00	
位	Bit7	Bit6	Bit5	Bit4	Bit3	Bit2	Bit1	Bit0
位名	Px3FCR		Px2FCR		Px1FCR		Px0FCR	
位权限	R/W-00		R/W-00		R/W-00		R/W-00	

位号	助记符	功能描述
31:30	Px15FCR	Px[15]引脚功能选择 00: GPIO 输入 01: GPIO 输出 10: 数字功能 11: 模拟功能
29:28	Px14FCR	Px[14]引脚功能选择 00: GPIO 输入 01: GPIO 输出 10: 数字功能 11: 模拟功能
27:26	Px13FCR	Px[13]引脚功能选择

位号	助记符	功能描述
		00: GPIO 输入 01: GPIO 输出 10: 数字功能 11: 模拟功能
25:24	Px12FCR	Px[12]引脚功能选择 00: GPIO 输入 01: GPIO 输出 10: 数字功能 11: 模拟功能
23:22	Px11FCR	Px[11]引脚功能选择 00: GPIO 输入 01: GPIO 输出 10: 数字功能 11: 模拟功能
21:20	Px10FCR	Px[10]引脚功能选择 00: GPIO 输入 01: GPIO 输出 10: 数字功能 11: 模拟功能
19:18	Px9FCR	Px[9]引脚功能选择 00: GPIO 输入 01: GPIO 输出 10: 数字功能 11: 模拟功能
17:16	Px8FCR	Px[8]引脚功能选择 00: GPIO 输入 01: GPIO 输出 10: 数字功能 11: 模拟功能
15:14	Px7FCR	Px[7]引脚功能选择 00: GPIO 输入 01: GPIO 输出 10: 数字功能 11: 模拟功能
13:12	Px6FCR	Px[6]引脚功能选择 00: GPIO 输入 01: GPIO 输出 10: 数字功能 11: 模拟功能
11:10	Px5FCR	Px[5]引脚功能选择 00: GPIO 输入 01: GPIO 输出 10: 数字功能 11: 模拟功能
9:8	Px4FCR	Px[4]引脚功能选择 00: GPIO 输入 01: GPIO 输出 10: 数字功能 11: 模拟功能

位号	助记符	功能描述
7:6	Px3FCR	Px[3]引脚功能选择 00: GPIO 输入 01: GPIO 输出 10: 数字功能 11: 模拟功能
5:4	Px2FCR	Px[2]引脚功能选择 00: GPIO 输入 01: GPIO 输出 10: 数字功能 11: 模拟功能
3:2	Px1FCR	Px[1]引脚功能选择 00: GPIO 输入 01: GPIO 输出 10: 数字功能 11: 模拟功能
1:0	Px0FCR	Px[0]引脚功能选择 00: GPIO 输入 01: GPIO 输出 10: 数字功能 11: 模拟功能

26.11.5 PortX 输出数据寄存器 PxDO

名称	PxDO(x=A,B,C,D,E,F,G)							
地址	PA,y=0 PB,y=1 PC,y=2 PD,y=3 PE,y=4 PF,y=5 PG,y=6 0x40000C10 + y*0x20							
位	Bit31	Bit30	Bit29	Bit28	Bit27	Bit26	Bit25	Bit24
位名	-							
位权限	U-0							
位	Bit23	Bit22	Bit21	Bit20	Bit19	Bit18	Bit17	Bit16
位名	-							
位权限	U-0							
位	Bit15	Bit14	Bit13	Bit12	Bit11	Bit10	Bit9	Bit8
位名	PxDO15	PxDO14	PxDO13	PxDO12	PxDO11	PxDO10	PxDO9	PxDO8
位权限	R/W-0	R/W-0	R/W-0	R/W-0	R/W-0	R/W-0	R/W-0	R/W-0
位	Bit7	Bit6	Bit5	Bit4	Bit3	Bit2	Bit1	Bit0
位名	PxDO7	PxDO6	PxDO5	PxDO4	PxDO3	PxDO2	PxDO1	PxDO0
位权限	R/W-0	R/W-0	R/W-0	R/W-0	R/W-0	R/W-0	R/W-0	R/W-0

位号	助记符	功能描述
31:16	-	RFU: 未实现, 读为 0
15:0	PxDO	GPIO 输出数据寄存器

26.11.6 PortX 输出数据置位寄存器 PxDSET

名称	PxDSET(x=A,B,C,D,E,F,G)							
地址	PA,y=0 PB,y=1 PC,y=2 PD,y=3 PE,y=4 PF,y=5 PG,y=6 $0x40000C14 + y*0x20$							
位	Bit31	Bit30	Bit29	Bit28	Bit27	Bit26	Bit25	Bit24
位名	-							
位权限	U-0							
位	Bit23	Bit22	Bit21	Bit20	Bit19	Bit18	Bit17	Bit16
位名	-							
位权限	U-0							
位	Bit15	Bit14	Bit13	Bit12	Bit11	Bit10	Bit9	Bit8
位名	PxSET1 5	PxSET1 4	PxSET1 3	PxSET1 2	PxSET11	PxSET1 0	PxSET9	PxSET8
位权限	W-0	W-0	W-0	W-0	W-0	W-0	W-0	W-0
位	Bit7	Bit6	Bit5	Bit4	Bit3	Bit2	Bit1	Bit0
位名	PxSET7	PxSET6	PxSET5	PxSET4	PxSET3	PxSET2	PxSET1	PxSET0
位权限	W-0	W-0	W-0	W-0	W-0	W-0	W-0	W-0

位号	助记符	功能描述
31:16	-	RFU: 未实现, 读为 0
15:0	PxSET	GPIO 输出数据置位寄存器 举例: 向 PADSET 写 0x0000_8000, 则 PADO[15]置位, 其余位保持不变。

26.11.7 PortX 输出数据复位寄存器 PxDRESET

名称	PxDRESET(x=A,B,C,D,E,F,G)							
地址	PA,y=0 PB,y=1 PC,y=2 PD,y=3 PE,y=4 PF,y=5 PG,y=6 $0x40000C18 + y*0x20$							
位	Bit31	Bit30	Bit29	Bit28	Bit27	Bit26	Bit25	Bit24
位名	-							
位权限	U-0							
位	Bit23	Bit22	Bit21	Bit20	Bit19	Bit18	Bit17	Bit16
位名	-							
位权限	U-0							
位	Bit15	Bit14	Bit13	Bit12	Bit11	Bit10	Bit9	Bit8

位名	PxRESE T15	PxRESE T14	PxRESE T13	PxRESE T12	PxRESE T11	PxRESE T10	PxRESE T9	PxRESE T8
位权限	W-0	W-0	W-0	W-0	W-0	W-0	W-0	W-0
位	Bit7	Bit6	Bit5	Bit4	Bit3	Bit2	Bit1	Bit0
位名	PxRESE T7	PxRESE T6	PxRESE T5	PxRESE T4	PxRESE T3	PxRESE T2	PxRESE T1	PxRESE T0
位权限	W-0	W-0	W-0	W-0	W-0	W-0	W-0	W-0

位号	助记符	功能描述
31:16	-	RFU: 未实现, 读为 0
15:0	PxRESET	GPIO 输出数据复位寄存器 举例: 向 PADDRST 写 0x0000_8000, 则 PADO[15]清零, 其余位保持不变

26.11.8 PortX 输入数据寄存器 Px DIN

名称	Px DIN(x=A,B,C,D,E,F,G)							
地址	PA,y=0 PB,y=1 PC,y=2 PD,y=3 PE,y=4 PF,y=5 PG,y=6 $0x40000C1C + y*0x20$							
位	Bit31	Bit30	Bit29	Bit28	Bit27	Bit26	Bit25	Bit24
位名	-							
位权限	U-0							
位	Bit23	Bit22	Bit21	Bit20	Bit19	Bit18	Bit17	Bit16
位名	-							
位权限	U-0							
位	Bit15	Bit14	Bit13	Bit12	Bit11	Bit10	Bit9	Bit8
位名	PxDIN15	PxDIN14	PxDIN13	PxDIN12	PxDIN11	PxDIN10	PxDIN9	PxDIN8
位权限	R-0	R-0	R-0	R-0	R-0	R-0	R-0	R-0
位	Bit7	Bit6	Bit5	Bit4	Bit3	Bit2	Bit1	Bit0
位名	PxDIN7	PxDIN6	PxDIN5	PxDIN4	PxDIN3	PxDIN2	PxDIN1	PxDIN0
位权限	R-0	R-0	R-0	R-0	R-0	R-0	R-0	R-0

位号	助记符	功能描述
31:16	-	RFU: 未实现, 读为 0
15:0	PxDIN	PortX 输入数据寄存器 软件读此寄存器直接返回引脚输入信号

26.11.9 GPIO EXTI Select 0 EXTI0_SEL

名称	EXTI0_SEL							
地址	$0x40000CE0$							
位	Bit31	Bit30	Bit29	Bit28	Bit27	Bit26	Bit25	Bit24
位名	EXTI0_EDS7		EXTI0_EDS6		EXTI0_EDS5		EXTI0_EDS4	

位权限	R/W-11		R/W-11		R/W-11		R/W-11	
位	Bit23	Bit22	Bit21	Bit20	Bit19	Bit18	Bit17	Bit16
位名	EXTIO_EDS3		EXTIO_EDS2		EXTIO_EDS1		EXTIO_EDS0	
位权限	R/W-11		R/W-11		R/W-11		R/W-11	
位	Bit15	Bit14	Bit13	Bit12	Bit11	Bit10	Bit9	Bit8
位名	EXTIO_SEL7		EXTIO_SEL6		EXTIO_SEL5		EXTIO_SEL4	
位权限	R/W-00		R/W-00		R/W-00		R/W-00	
位	Bit7	Bit6	Bit5	Bit4	Bit3	Bit2	Bit1	Bit0
位名	EXTIO_SEL3		EXTIO_SEL2		EXTIO_SEL1		EXTIO_SELO	
位权限	R/W-00		R/W-00		R/W-00		R/W-00	

位号	助记符	功能描述
31:30	EXTIO_EDS7	EXTIO[7]边缘触发选择 00:上升沿 01:下降沿 10:上升沿或下降沿 11:禁止触发
29:28	EXTIO_EDS6	EXTIO[6]边缘触发选择 00:上升沿 01:下降沿 10:上升沿或下降沿 11:禁止触发
27:26	EXTIO_EDS5	EXTIO[5]边缘触发选择 00:上升沿 01:下降沿 10:上升沿或下降沿 11:禁止触发
25:24	EXTIO_EDS4	EXTIO[4]边缘触发选择 00:上升沿 01:下降沿 10:上升沿或下降沿 11:禁止触发
23:22	EXTIO_EDS3	EXTIO[3]边缘触发选择 00:上升沿 01:下降沿 10:上升沿或下降沿 11:禁止触发
21:20	EXTIO_EDS2	EXTIO[2]边缘触发选择 00: rising 01: falling 10: both 11: disable
19:18	EXTIO_EDS1	EXTIO[1]边缘触发选择 00:上升沿 01:下降沿 10:上升沿或下降沿 11:禁止触发
17:16	EXTIO_EDS0	EXTIO[0] 边缘触发选择 00:上升沿

位号	助记符	功能描述
		01:下降沿 10:上升沿或下降沿 11:禁止触发
15:14	EXTI0_SEL7	EXTI0[7]输入管脚选择 00 – PA7 01 – PA15 10 – PB7 11 – PB15
13:12	EXTI0_SEL6	EXTI0[6]输入管脚选择 00 – PA6 01 – PA14 10 – PB6 11 – PB14
11:10	EXTI0_SEL5	EXTI0[5]输入管脚选择 00 – PA5 01 – PA13 10 – PB5 11 – PB13
9:8	EXTI0_SEL4	EXTI0[4]输入管脚选择 00 – PA4 01 – PA12 10 – PB4 11 – PB12
7:6	EXTI0_SEL3	EXTI0[3]输入管脚选择 00 – PA3 01 – PA11 10 – PB3 11 – PB11
5:4	EXTI0_SEL2	EXTI0[2]输入管脚选择 00 – PA2 01 – PA10 10 – PB2 11 – PB10
3:2	EXTI0_SEL1	EXTI0[1]输入管脚选择 00 – PA1 01 – PA9 10 – PB1 11 – PB9
1:0	EXTI0_SEL0	EXTI0[0]输入管脚选择 00 - PA0 01 - PA8 10 - PB0 11 - PB8

26.11.10 GPIO EXTI Select 1 EXTI1_SEL

名称	EXTI1_SEL							
地址	0x4000CE4							
位	Bit31	Bit30	Bit29	Bit28	Bit27	Bit26	Bit25	Bit24
位名	EXTI1_EDS7		EXTI1_EDS6		EXTI1_EDS5		EXTI1_EDS4	
位权限	R/W-11		R/W-11		R/W-11		R/W-11	
位	Bit23	Bit22	Bit21	Bit20	Bit19	Bit18	Bit17	Bit16

位名	EXTI1_EDS3		EXTI1_EDS2		EXTI1_EDS1		EXTI1_EDS0	
位权限	R/W-11		R/W-11		R/W-11		R/W-11	
位	Bit15	Bit14	Bit13	Bit12	Bit11	Bit10	Bit9	Bit8
位名	EXTI1_SEL7		EXTI1_SEL6		EXTI1_SEL5		EXTI1_SEL4	
位权限	R/W-00		R/W-00		R/W-00		R/W-00	
位	Bit7	Bit6	Bit5	Bit4	Bit3	Bit2	Bit1	Bit0
位名	EXTI1_SEL3		EXTI1_SEL2		EXTI1_SEL1		EXTI1_SEL0	
位权限	R/W-00		R/W-00		R/W-00		R/W-00	

位号	助记符	功能描述
31:30	EXTI1_EDS7	EXTI1[7]边缘触发选择 00:上升沿 01:下降沿 10:上升沿或下降沿 11:禁止触发
29:28	EXTI1_EDS6	EXTI1[6]边缘触发选择 00:上升沿 01:下降沿 10:上升沿或下降沿 11:禁止触发
27:26	EXTI1_EDS5	EXTI1[5]边缘触发选择 00:上升沿 01:下降沿 10:上升沿或下降沿 11:禁止触发
25:24	EXTI1_EDS4	EXTI1[4]边缘触发选择 00:上升沿 01:下降沿 10:上升沿或下降沿 11:禁止触发
23:22	EXTI1_EDS3	EXTI1[3]边缘触发选择 00:上升沿 01:下降沿 10:上升沿或下降沿 11:禁止触发
21:20	EXTI1_EDS2	EXTI1[2]边缘触发选择 00:上升沿 01:下降沿 10:上升沿或下降沿 11:禁止触发
19:18	EXTI1_EDS1	EXTI1[1]边缘触发选择 00:上升沿 01:下降沿 10:上升沿或下降沿 11:禁止触发
17:16	EXTI1_EDS0	EXTI1[0]边缘触发选择 00:上升沿 01:下降沿 10:上升沿或下降沿

位号	助记符	功能描述
		11:禁止触发
15:14	EXTI1_SEL7	EXTI1[7]输入管脚选择 00 – PC7 01 – PC15 10 – PD7 11 – PG8
13:12	EXTI1_SEL6	EXTI1[6]输入管脚选择 00 – PC6 01 – PC14 10 – PD6 11 – PG7
11:10	EXTI1_SEL5	EXTI1[5]输入管脚选择 00 – PC5 01 – PC13 10 – PD5 11 – PG6
9:8	EXTI1_SEL4	EXTI1[4]输入管脚选择 00 – PC4 01 – PC12 10 – PD4 11 – RFU
7:6	EXTI1_SEL3	EXTI1[3]输入管脚选择 00 – PC3 01 – PC11 10 – PD3 11 – PG2
5:4	EXTI1_SEL2	EXTI1[2]输入管脚选择 00 – PC2 01 – PC10 10 – PD2 11 – RFU
3:2	EXTI1_SEL1	EXTI1[1]输入管脚选择 00 – RFU 01 – PC9 10 – PD1 11 – RFU
1:0	EXTI1_SEL0	EXTI1[0]输入管脚选择 00 – RFU 01 – PC8 10 – PD0 11 – RFU

26.11.11 GPIO EXTI Select 2 EXTI2_SEL

名称	EXTI2_SEL							
地址	0x40000CE8							
位	Bit31	Bit30	Bit29	Bit28	Bit27	Bit26	Bit25	Bit24
位名	EXTI2_EDS7		EXTI2_EDS6		EXTI2_EDS5		EXTI2_EDS4	
位权限	R/W-11		R/W-11		R/W-11		R/W-11	
位	Bit23	Bit22	Bit21	Bit20	Bit19	Bit18	Bit17	Bit16
位名	EXTI2_EDS3		EXTI2_EDS2		EXTI2_EDS1		EXTI2_EDS0	
位权限	R/W-11		R/W-11		R/W-11		R/W-11	

位	Bit15	Bit14	Bit13	Bit12	Bit11	Bit10	Bit9	Bit8
位名	-				EXTI2_SEL7		EXTI2_SEL6	
位权限	U-0				R/W-00		R/W-00	
位	Bit7	Bit6	Bit5	Bit4	Bit3	Bit2	Bit1	Bit0
位名	EXTI2_SEL5		EXTI2_SEL4		EXTI2_S EL3	EXTI2_S EL2	EXTI2_S EL1	EXTI2_S EL0
位权限	R/W-00		R/W-00		R/W-00		R/W-00	

位号	助记符	功能描述
31:30	EXTI2_EDS7	EXTI2[7]边缘触发选择 00:上升沿 01:下降沿 10:上升沿或下降沿 11:禁止触发
29:28	EXTI2_EDS6	EXTI2[6]边缘触发选择 00:上升沿 01:下降沿 10:上升沿或下降沿 11:禁止触发
27:26	EXTI2_EDS5	EXTI2[5]边缘触发选择 00:上升沿 01:下降沿 10:上升沿或下降沿 11:禁止触发
25:24	EXTI2_EDS4	EXTI2[4]边缘触发选择 00:上升沿 01:下降沿 10:上升沿或下降沿 11:禁止触发
23:22	EXTI2_EDS3	EXTI2[3]边缘触发选择 00:上升沿 01:下降沿 10:上升沿或下降沿 11:禁止触发
21:20	EXTI2_EDS2	EXTI2[2]边缘触发选择 00:上升沿 01:下降沿 10:上升沿或下降沿 11:禁止触发
19:18	EXTI2_EDS1	EXTI2[1]边缘触发选择 00:上升沿 01:下降沿 10:上升沿或下降沿 11:禁止触发
17:16	EXTI2_EDS0	EXTI2[0] 边缘触发选择 00:上升沿 01:下降沿 10:上升沿或下降沿 11:禁止触发

位号	助记符	功能描述
15:12	-	RFU
11:10	EXTI2_SEL7	EXTI2[7]输入管脚选择 00 – RFU 01 – RFU 10/11 – PF11
9:8	EXTI2_SEL6	EXTI2[6]输入管脚选择 00 – RFU 01 – PF6 10/11 – RFU
7:6	EXTI2_SEL5	EXTI2[5]输入管脚选择 00 – RFU 01 – PF5 10/11 – RFU
5:4	EXTI2_SEL4	EXTI2[4]输入管脚选择 00 – RFU 01 – PF4 10/11 – RFU
3	EXTI2_SEL3	EXTI2[3]输入管脚选择 0 – PE5 1 – PF3
2	EXTI2_SEL2	EXTI2[2]输入管脚选择 0 – PE4 1 – RFU
1	EXTI2_SEL1	EXTI2[1]输入管脚选择 0 – PE3 1 – RFU
0	EXTI2_SEL0	EXTI2[0]输入管脚选择 0 – PE2 1 – RFU

26.11.12 GPIO 外部中断标志 0 EXTI0IF

名称	EXTI0IF							
地址	0x40000CEC							
位	Bit31	Bit30	Bit29	Bit28	Bit27	Bit26	Bit25	Bit24
位名	-							
位权限	U-0							
位	Bit23	Bit22	Bit21	Bit20	Bit19	Bit18	Bit17	Bit16
位名	-							
位权限	U-0							
位	Bit15	Bit14	Bit13	Bit12	Bit11	Bit10	Bit9	Bit8
位名	-							
位权限	U-0							
位	Bit7	Bit6	Bit5	Bit4	Bit3	Bit2	Bit1	Bit0
位名	EXTI0IF 7	EXTI0IF 6	EXTI0IF 5	EXTI0IF 4	EXTI0IF 3	EXTI0IF 2	EXTI0IF 1	EXTI0IF 0
位权限	R/W-0	R/W-0	R/W-0	R/W-0	R/W-0	R/W-0	R/W-0	R/W-0

位号	助记符	功能描述
31:8	-	RFU: 未实现, 读为 0

位号	助记符	功能描述
7	EXTI0IF7	EXTI0IF[7] 中断标志, 写 1 清零 0: 无中断事件 1: 中断标志置位
6	EXTI0IF6	EXTI0IF[6] 中断标志, 写 1 清零 0: 无中断事件 1: 中断标志置位
5	EXTI0IF5	EXTI0IF[5] 中断标志, 写 1 清零 0: 无中断事件 1: 中断标志置位
4	EXTI0IF4	EXTI0IF[4] 中断标志, 写 1 清零 0: 无中断事件 1: 中断标志置位
3	EXTI0IF3	EXTI0IF[3] 中断标志, 写 1 清零 0: 无中断事件 1: 中断标志置位
2	EXTI0IF2	EXTI0IF[2] 中断标志, 写 1 清零 0: 无中断事件 1: 中断标志置位
1	EXTI0IF1	EXTI0IF[1] 中断标志, 写 1 清零 0: 无中断事件 1: 中断标志置位
0	EXTI0IF0	EXTI0IF[0] 中断标志, 写 1 清零 0: 无中断事件 1: 中断标志置位

26.11.13 GPIO 外部中断标志 1 EXTI1IF

名称	EXTI1IF							
地址	0x4000CF0							
位	Bit31	Bit30	Bit29	Bit28	Bit27	Bit26	Bit25	Bit24
位名	-							
位权限	U-0							
位	Bit23	Bit22	Bit21	Bit20	Bit19	Bit18	Bit17	Bit16
位名	-							
位权限	U-0							
位	Bit15	Bit14	Bit13	Bit12	Bit11	Bit10	Bit9	Bit8
位名	-							
位权限	U-0							
位	Bit7	Bit6	Bit5	Bit4	Bit3	Bit2	Bit1	Bit0
位名	EXTI1IF 7	EXTI1IF 6	EXTI1IF 5	EXTI1IF 4	EXTI1IF 3	EXTI1IF 2	EXTI1IF 1	EXTI1IF 0
位权限	R/W-0	R/W-0	R/W-0	R/W-0	R/W-0	R/W-0	R/W-0	R/W-0

位号	助记符	功能描述
31:8	-	RFU: 未实现, 读为 0
7	EXTI1IF7	EXTI1IF[7] 中断标志, 写 1 清零 0: 无中断事件

位号	助记符	功能描述
		1: 中断标志置位
6	EXTI1IF6	EXTI1IF[6] 中断标志, 写 1 清零 0: 无中断事件 1: 中断标志置位
5	EXTI1IF5	EXTI1IF[5] 中断标志, 写 1 清零 0: 无中断事件 1: 中断标志置位
4	EXTI1IF4	EXTI1IF[4] 中断标志, 写 1 清零 0: 无中断事件 1: 中断标志置位
3	EXTI1IF3	EXTI1IF[3] 中断标志, 写 1 清零 0: 无中断事件 1: 中断标志置位
2	EXTI1IF2	EXTI1IF[2] 中断标志, 写 1 清零 0: 无中断事件 1: 中断标志置位
1	EXTI1IF1	EXTI1IF[1] 中断标志, 写 1 清零 0: 无中断事件 1: 中断标志置位
0	EXTI1IF0	EXTI1IF[0] 中断标志, 写 1 清零 0: 无中断事件 1: 中断标志置位

26.11.14 GPIO 外部中断标志 2 EXTI2IF

名称	EXTI2IF							
地址	0x40000CF4							
位	Bit31	Bit30	Bit29	Bit28	Bit27	Bit26	Bit25	Bit24
位名	-							
位权限	U-0							
位	Bit23	Bit22	Bit21	Bit20	Bit19	Bit18	Bit17	Bit16
位名	-							
位权限	U-0							
位	Bit15	Bit14	Bit13	Bit12	Bit11	Bit10	Bit9	Bit8
位名	-							
位权限	U-0							
位	Bit7	Bit6	Bit5	Bit4	Bit3	Bit2	Bit1	Bit0
位名	EXTI2IF 7	EXTI2IF 6	EXTI2IF 5	EXTI2IF 4	EXTI2IF 3	EXTI2IF 2	EXTI2IF 1	EXTI2IF 0
位权限	R/W-0	R/W-0	R/W-0	R/W-0	R/W-0	R/W-0	R/W-0	R/W-0

位号	助记符	功能描述
31:8	-	RFU: 未实现, 读为 0
7	EXTI2IF7	EXTI2IF[7] 中断标志, 写 1 清零 0: 无中断事件 1: 中断标志置位
6	EXTI2IF6	EXTI2IF[6] 中断标志, 写 1 清零 0: 无中断事件

位号	助记符	功能描述
		1: 中断标志置位
5	EXTI2IF5	EXTI2IF[5] 中断标志, 写 1 清零 0: 无中断事件 1: 中断标志置位
4	EXTI2IF4	EXTI2IF[4] 中断标志, 写 1 清零 0: 无中断事件 1: 中断标志置位
3	EXTI2IF3	EXTI2IF[3] 中断标志, 写 1 清零 0: 无中断事件 1: 中断标志置位
2	EXTI2IF2	EXTI2IF[2] 中断标志, 写 1 清零 0: 无中断事件 1: 中断标志置位
1	EXTI2IF1	EXTI2IF[1] 中断标志, 写 1 清零 0: 无中断事件 1: 中断标志置位
0	EXTI2IF0	EXTI2IF[0] 中断标志, 写 1 清零 0: 无中断事件 1: 中断标志置位

26.11.15 FOUT 配置寄存器 FOUTSEL

名称	FOUTSEL							
地址	0x4000CF8							
位	Bit31	Bit30	Bit29	Bit28	Bit27	Bit26	Bit25	Bit24
位名	-							
位权限	U-0							
位	Bit23	Bit22	Bit21	Bit20	Bit19	Bit18	Bit17	Bit16
位名	-							
位权限	U-0							
位	Bit15	Bit14	Bit13	Bit12	Bit11	Bit10	Bit9	Bit8
位名	-							
位权限	U-0							
位	Bit7	Bit6	Bit5	Bit4	Bit3	Bit2	Bit1	Bit0
位名	-				FOUTSEL			
位权限	U-0				R/W-0000			

位号	助记符	功能描述
31:4	-	RFU: 未实现, 读为 0
3:0	FOUTSEL	输出频率选择信号 0000: XTLF 0001: RCLP 0010: RCHF/64 0011: LSCLK 0100: AHBCLK/64 0101: RTCTM 0110: PLL0/64 0111: RTCCLK64Hz

位号	助记符	功能描述
		1000: APBCLK/64 1001: RFU 1010: TDOSC/64 1011~1111: RFU

26.11.16 强驱动引脚配置寄存器 HDSEL

名称	HDSEL							
地址	0x40000CFC							
位	Bit31	Bit30	Bit29	Bit28	Bit27	Bit26	Bit25	Bit24
位名	-							
位权限	U-0							
位	Bit23	Bit22	Bit21	Bit20	Bit19	Bit18	Bit17	Bit16
位名	-							
位权限	U-0							
位	Bit15	Bit14	Bit13	Bit12	Bit11	Bit10	Bit9	Bit8
位名	-							
位权限	U-0							
位	Bit7	Bit6	Bit5	Bit4	Bit3	Bit2	Bit1	Bit0
位名	-						PG6HDE N	PE2HDE N
位权限	U-0						R/W-0	R/W-0

位号	助记符	功能描述
31:2	-	RFU: 未实现, 读为 0
1	PG6HDEN	PG6 强驱动使能 1: 使能强驱动模式 0: 关闭强驱动模式
0	PE2HDEN	PE2 强驱动使能 1: 使能强驱动模式 0: 关闭强驱动模式

26.11.17 模拟功能选择寄存器 ANASEL

名称	ANASEL							
地址	0x40000D00							
位	Bit31	Bit30	Bit29	Bit28	Bit27	Bit26	Bit25	Bit24
位名	-							
位权限	U-0							
位	Bit23	Bit22	Bit21	Bit20	Bit19	Bit18	Bit17	Bit16
位名	-							
位权限	U-0							
位	Bit15	Bit14	Bit13	Bit12	Bit11	Bit10	Bit9	Bit8
位名	-							
位权限	U-0							
位	Bit7	Bit6	Bit5	Bit4	Bit3	Bit2	Bit1	Bit0

位名	-	PE4ANS	PE3ANS	PC15AN S	PC14AN S	PC13AN S	PC12AN S
位权限	U-0	R/W-0	R/W-0	R/W-0	R/W-0	R/W-0	R/W-0

位号	助记符	功能描述
31:6	-	RFU: 未实现, 读为 0
5	PE4ANS	PE4 模拟功能选择 1: 选择作为 SEG19 0: 选择作为 ACMP2_INP1
4	PE3ANS	PE3 模拟功能选择 1: 选择作为 SEG18 0: 选择作为 ACMP2_INN1
3	PC15ANS	PC15 模拟功能选择 1: 选择作为 SEG39 0: 选择作为 ACMP2_INP0/ADC_IN6
2	PC14ANS	PC14 模拟功能选择 1: 选择作为 SEG38 0: 选择作为 ACMP2_INN0
1	PC13ANS	PC13 模拟功能选择 1: 选择作为 SEG37 0: 选择作为 ADC_IN2
0	PC12ANS	PC12 模拟功能选择 1: 选择作为 SEG36 0: 选择作为 ADC_IN1

26.11.18 GPIO 输入数字滤波寄存器 IODF

名称		IODF							
地址		0x4000D04							
位	Bit31	Bit30	Bit29	Bit28	Bit27	Bit26	Bit25	Bit24	
位名	-								
位权限	U-0								
位	Bit23	Bit22	Bit21	Bit20	Bit19	Bit18	Bit17	Bit16	
位名	IOFINF	-					IOEINF1	IOEINF0	
位权限	R/W-0	U-0					R/W-0	R/W-0	
位	Bit15	Bit14	Bit13	Bit12	Bit11	Bit10	Bit9	Bit8	
位名	IODINF3	IODINF2	IODINF1	IODINF0	IOCINF3	IOCINF2	IOCINF1	IOCINF0	
位权限	R/W-0	R/W-0	R/W-0	R/W-0	R/W-0	R/W-0	R/W-0	R/W-0	
位	Bit7	Bit6	Bit5	Bit4	Bit3	Bit2	Bit1	Bit0	
位名	IOBINF3	IOBINF2	IOBINF1	IOBINF0	IOAINF3	IOAINF2	IOAINF1	IOAINF0	
位权限	R/W-0	R/W-0	R/W-0	R/W-0	R/W-0	R/W-0	R/W-0	R/W-0	

位号	助记符	功能描述
31:24	-	RFU: 未实现, 读为 0
23	IOFINF	PF3 滤波使能信号 1: 滤波使能打开

位号	助记符	功能描述
		0: 滤波使能关闭
22:18	-	RFU: 未实现, 读为 0
17	IOEINF1	PE5 滤波使能信号 1: 滤波使能打开 0: 滤波使能关闭
16	IOEINF0	PE2 滤波使能信号 1: 滤波使能打开 0: 滤波使能关闭
15	IODINF3	PD3 滤波使能信号 1: 滤波使能打开 0: 滤波使能关闭
14	IODINF2	PD2 滤波使能信号 1: 滤波使能打开 0: 滤波使能关闭
13	IODINF1	PD1 滤波使能信号 1: 滤波使能打开 0: 滤波使能关闭
12	IODINF0	PD0 滤波使能信号 1: 滤波使能打开 0: 滤波使能关闭
11	IOCINF3	PC15 滤波使能信号 1: 滤波使能打开 0: 滤波使能关闭
10	IOCINF2	PC14 滤波使能信号 1: 滤波使能打开 0: 滤波使能关闭
9	IOCINF1	PC13 滤波使能信号 1: 滤波使能打开 0: 滤波使能关闭
8	IOCINF0	PC12 滤波使能信号 1: 滤波使能打开 0: 滤波使能关闭
7	IOBINF3	PB7 滤波使能信号 1: 滤波使能打开 0: 滤波使能关闭
6	IOBINF2	PB6 滤波使能信号 1: 滤波使能打开 0: 滤波使能关闭
5	IOBINF1	PB5 滤波使能信号 1: 滤波使能打开 0: 滤波使能关闭
4	IOBINF0	PB4 滤波使能信号 1: 滤波使能打开

位号	助记符	功能描述
		0: 滤波使能关闭
3	IOAINF3	PA11 滤波使能信号 1: 滤波使能打开 0: 滤波使能关闭
2	IOAINF2	PA10 滤波使能信号 1: 滤波使能打开 0: 滤波使能关闭
1	IOAINF1	PA9 滤波使能信号 1: 滤波使能打开 0: 滤波使能关闭
0	IOAINF0	PA8 滤波使能信号 1: 滤波使能打开 0: 滤波使能关闭

26.11.19 WKUP 使能寄存器 PINWKEN

名称		PINWKEN							
地址		0x40000D08							
位	Bit31	Bit30	Bit29	Bit28	Bit27	Bit26	Bit25	Bit24	
位名	WKISEL	-							
位权限	R/W-0	U-0							
位	Bit23	Bit22	Bit21	Bit20	Bit19	Bit18	Bit17	Bit16	
位名	-								
位权限	U-0								
位	Bit15	Bit14	Bit13	Bit12	Bit11	Bit10	Bit9	Bit8	
位名	PINWKSEL								
位权限	R/W-0000 0000								
位	Bit7	Bit6	Bit5	Bit4	Bit3	Bit2	Bit1	Bit0	
位名	PINWKEN								
位权限	R/W-0000 0000								

位号	助记符	功能描述
31	WKISEL	WKUPx 中断入口选择 0: NMI 中断 1: #38 中断
30:16	-	RFU: 未实现, 读为 0
15:8	PINWKSEL	WKUP 边沿选择 1: 对应的 WKUP 引脚为上升沿唤醒 0: 对应的 WKUP 引脚为下降沿唤醒
7:0	PINWKEN	WKUP 引脚使能信号 1: 对应的 WKUP 引脚功能有效 0: 对应的 WKUP 引脚功能无效 PINWKEN[x]控制 WKUPx 引脚的使能

26.11.20 PF4 功能选择寄存器 PF4AFSEL

名称	PF4AFSEL							
地址	0x40000D0C							
位	Bit31	Bit30	Bit29	Bit28	Bit27	Bit26	Bit25	Bit24
位名	-							
位权限	U-0							
位	Bit23	Bit22	Bit21	Bit20	Bit19	Bit18	Bit17	Bit16
位名	-							
位权限	U-0							
位	Bit15	Bit14	Bit13	Bit12	Bit11	Bit10	Bit9	Bit8
位名	-							
位权限	U-0							
位	Bit7	Bit6	Bit5	Bit4	Bit3	Bit2	Bit1	Bit0
位名	-			PF4AFS		TFOSEL		
位权限	U-0			R/W-00		R/W-000		

位号	助记符	功能描述
31:5	-	RFU: 未实现, 读为 0
4:3	PF4AFS	PF4 复用功能选择寄存器 00: UART0_TX 01: LPUART_TX 10/11: TFO
2:0	TFOSEL	PF4 测试频率输出选择信号 000: RCHF 001: RCHF/4 010: RCHF/16 011: PLL 100: PLL/4 101: PLL/16 110: RCLF 111: RCLP

版本列表

版本号	发布日期	页数	章节或图表	更改说明
1.0	2018.06	348		首次发布
2.0	2018.08	349	1.2 9.4	产品名称修订 AES 图示错误修正
3.0	2019.01	360	1.1	修订部分电参数
			1.4	补充 QFN32 封装
			12.4	更新 IIC DMA 流程图
			13.2	新增了模块的原理解释和使用说明
			16.3	将 SPI0 修改为 HSPI，与头文件定义保持一致；增加 BUSY 使用说明
3.1	2019.02	360	1.6	增加 MSL 等级说明
3.2	2019.03	343	26.5	增加复位测试引脚描述
	2019.4	220	17.4.2	修改 Guard Time 长度控制位的描述
		277	21.6.1	修改 ETimer 寄存器表格中的错误地址
	2019.4	67	4.3.1	修改 UART 中断向量表：UART0~5 顺序颠倒
		224	17.4.10	修改中断错误寄存器中 FRERR 位描述。
2019.6	76	5.4.2.2	禁止软件对 flash 单次编程时打开 DMA 全局使能	

上海复旦微电子集团股份有限公司销售及服务中心

上海复旦微电子集团股份有限公司

地址：上海市国泰路 127 号 4 号楼

邮编：200433

电话：(86-021) 6565 5050

传真：(86-021) 6565 9115

上海复旦微电子（香港）股份有限公司

地址：香港九龙尖沙咀东嘉连威老道 98 号东海商业中心 5 楼 506 室

电话：(852) 2116 3288 2116 3338

传真：(852) 2116 0882

北京办事处

地址：北京市东城区东直门北小街青龙胡同 1 号歌华大厦 B 座 423 室

邮编：100007

电话：(86-10) 8418 6608

传真：(86-10) 8418 6211

深圳办事处

地址：深圳市华强北路 4002 号圣廷苑酒店世纪楼 1301 室

邮编：518028

电话：(86-0755) 8335 0911 8335 1011 8335 2011 8335 0611

传真：(86-0755) 8335 9011

台湾办事处

地址：台北市 114 内湖区内湖路一段 252 号 12 楼 1225 室

电话：(886-2) 7721 1889

传真：(886-2) 7722 3888

新加坡办事处

地址：237, Alexandra Road, #07-01, The Alexcier, Singapore 159929

电话：(65) 6472 3688

传真：(65) 6472 3669

北美办事处

地址：2490 W. Ray Road Suite#2 Chandler, AZ 85224 USA

电话：(480) 857-6500 ext 18

公司网址：<http://www.fmsh.com/>