

单按键触摸检测 IC

概述

- TTP233D-RB6 TonTouch™ 是单按键触摸检测芯片，此触摸检测芯片内建稳压电路，提供稳定的电压给触摸感应电路使用，稳定的触摸检测效果可以广泛的满足不同应用的需求，此触摸检测芯片是专为取代传统按键而设计，触摸检测 PAD 的大小可依不同的灵敏度设计在合理的范围内，低功耗与宽工作电压，是此触摸芯片在 DC 或 AC 应用上的特性。

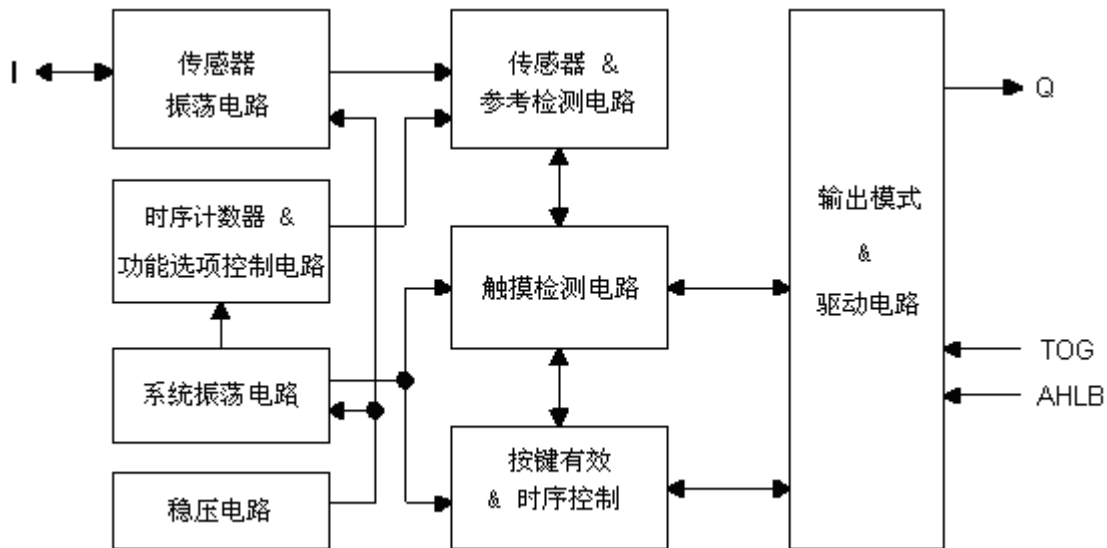
特点

- 工作电压 2.4V ~ 5.5V
- 内建稳压电路提供稳定的电压给触摸检电路使用
- 内建低压重置(LVR)功能
- 工作电流 @VDD=3V，无负载
低功耗模式下典型值 1.5uA、最大值 3uA
- 输出响应时间大约为低功耗模式 160ms @VDD=3V
- 可以由外部电容 (1~50pF) 调整灵敏度
- 稳定的人体触摸检测可取代传统的按键开关
- 提供低功耗模式
- 提供输出模式选择 (TOG pin)
可选择直接输出或锁存 (toggle) 输出
- 提供最长输出时间约 16 秒(±35% @ VDD=3.0V)
- Q pin 为 CMOS 输出，可由 (AHLB pin) 选择高电平输出有效或低电平输出有效
- 上电后约有 0.5 秒的稳定时间，此期间内不要触摸检测点，此时所有功能都被禁止
- 自动校准功能
刚上电的 8 秒内约每 1 秒刷新一次参考值，若在上电后的 8 秒内有触摸按键或 8 秒后仍未触摸按键，则重新校准周期切换为 4 秒

应用范围

- 各种消费性产品
- 取代按钮按键

方块图



脚位定义

| 脚位顺序 | 脚位名称 | I/O 类型 | 脚位定义 |
|------|------|--------|---|
| 1 | I | I/O | 传感器输入埠 |
| 2 | VSS | P | 负电源供应, 接地 |
| 3 | Q | O | CMOS 输出脚 |
| 4 | TOG | I-PL | 输出模式选择接脚 0(默认值) → 直接输出; 1 → 锁存 (toggle) 输出 |
| 5 | VDD | P | 正电源供应 |
| 6 | AHLB | I-PL | 输出高电平有效或低电平有效选择 0(默认值) → 高电平有效; 1 → 低电平有效 |

接脚类型

- I CMOS 单纯输入
- I-PH CMOS 输入内置上拉电阻
- O CMOS 输出
- I-PL CMOS 输入内置下拉电阻
- I/O CMOS 输入/输出
- OD 开漏输出, 无二极管保护电路
- P 电源/接地

电气特性

- 最大绝对额定值

| 参 数 | 符号 | 条 件 | 值 | 单位 |
|---------------|-----------|-------------------|-----------------|----|
| 工作温度 | T_{OP} | — | -40~+85 | °C |
| 储存温度 | T_{STG} | — | -50~+125 | °C |
| 电源供应电压 | VDD | $T_a=25^{\circ}C$ | VSS-0.3~VSS+5.5 | V |
| 输入电压 | V_{IN} | $T_a=25^{\circ}C$ | VSS-0.3~VDD+0.3 | V |
| 芯片抗静电强度 HBM | ESD | — | 5 | KV |
| 备注：VSS 代表系统接地 | | | | |

- DC / AC 特性：（测试条件为室温 = 25 °C）

| 参 数 | 符号 | 测试条件 | 最小值 | 典型值 | 最大值 | 单位 |
|--------------------------|-----------|-----------------------|-----|-----|-----|-----|
| 工作电压 | VDD | | 2.4 | 3 | 5.5 | V |
| 内部稳压电路输出 | VREG | | 2.2 | 2.3 | 2.4 | V |
| 工作电流 | I_{OPL} | VDD=3V 低功耗模式(无负载) | | 1.5 | 3 | uA |
| | I_{OPF} | VDD=3V 快速模式(无负载) | | 4.0 | 8 | uA |
| 输入埠 | V_{IL} | 输入低电压 | 0 | | 0.2 | VDD |
| 输入埠 | V_{IH} | 输入高电压 | 0.8 | | 1.0 | VDD |
| 输出埠灌电流 Sink Current | I_{OL} | VDD=3V, $V_{OL}=0.6V$ | | 8 | | mA |
| 输出埠源电流 Source Current | I_{OH} | VDD=3V, $V_{OH}=2.4V$ | | -4 | | mA |
| 输入脚位下拉电阻 | R_{PL} | VDD=3V (TOG、AHLB) | | 25K | | ohm |
| 输出响应时间 | T_R | VDD=3V、快速模式 | | 46 | | mS |
| | | VDD=3V、低功耗模式 | | 160 | | |

功能描述

I. 灵敏度调整

PCB 上接线的电极大小与电容之总负载，会影响灵敏度，故灵敏度调整必须符合 PCB 的实际应用。TTP233D-RB6 提供一些外部调整灵敏度的方法。

1. 调整检测板尺寸的大小

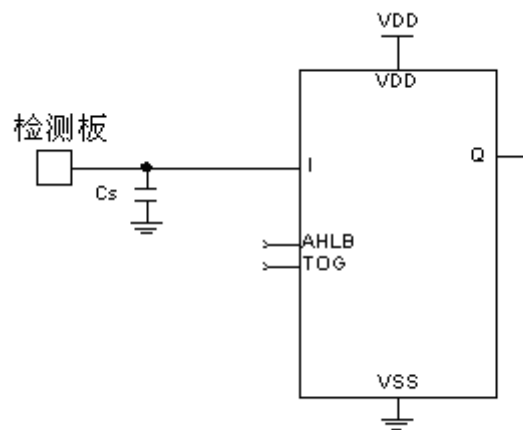
在其它条件不变的情况下，使用较大的检测板尺寸可增加灵敏度，反之则会降低灵敏度；但电极尺寸必须在有效范围内使用。

2. 调整介质（面板）厚度

在其它条件不变的情况下，使用较薄的介质可增加灵敏度，反之则会降低灵敏度；但介质厚度必须在最大限制值以下。

3. 调整 Cs 电容值（请参阅下图）

在其它条件不变的情况下，若未在触摸 PAD 对 VSS 接上 Cs 电容时，灵敏度是最灵敏的，Cs 电容在可用范围内（ $1 \leq C_s \leq 50\text{pF}$ ），Cs 电容值越大其灵敏度越低。



II. 输出模式（利用 TOG、AHLB 脚位选择）

TOG 脚位： 选择直接输出或锁存 (toggle) 输出。

AHLB 脚位： 选择输出高电平有效或低电平有效。

Q 脚位（CMOS 输出）选项特性：

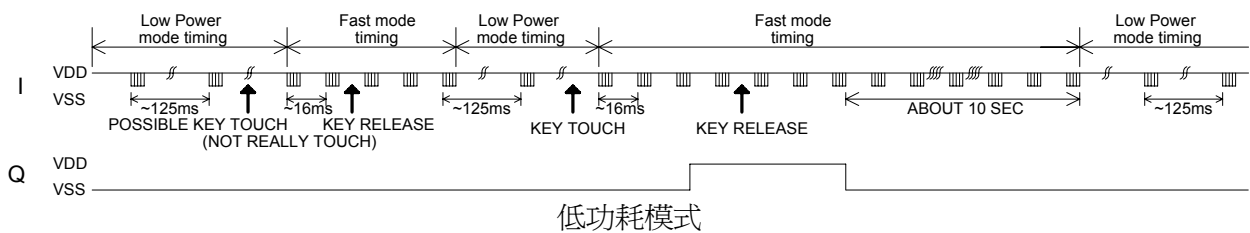
| TOG | AHLB | 端口 Q 选项特性 |
|-----|------|-------------------------|
| 0 | 0 | 直接模式，CMOS 高电平有效 |
| 0 | 1 | 直接模式，CMOS 低电平有效 |
| 1 | 0 | 锁存 (toggle) 输出，上电状态 = 0 |
| 1 | 1 | 锁存 (toggle) 输出，上电状态 = 1 |

III. 按键最长输出时间

若有物体盖住检测板，可能造成足以侦测到的变化量，为避免此情况，TTP233D-RB6设有定时器对检测器进行监控，定时器为最大输出持续时间，其大约为16秒(±35% @ VDD=3.0V)，当检测到超过定时器时间，系统会回到上电初始状态，且输出变成无效，直到下一次检测。

IV. 低功耗模式

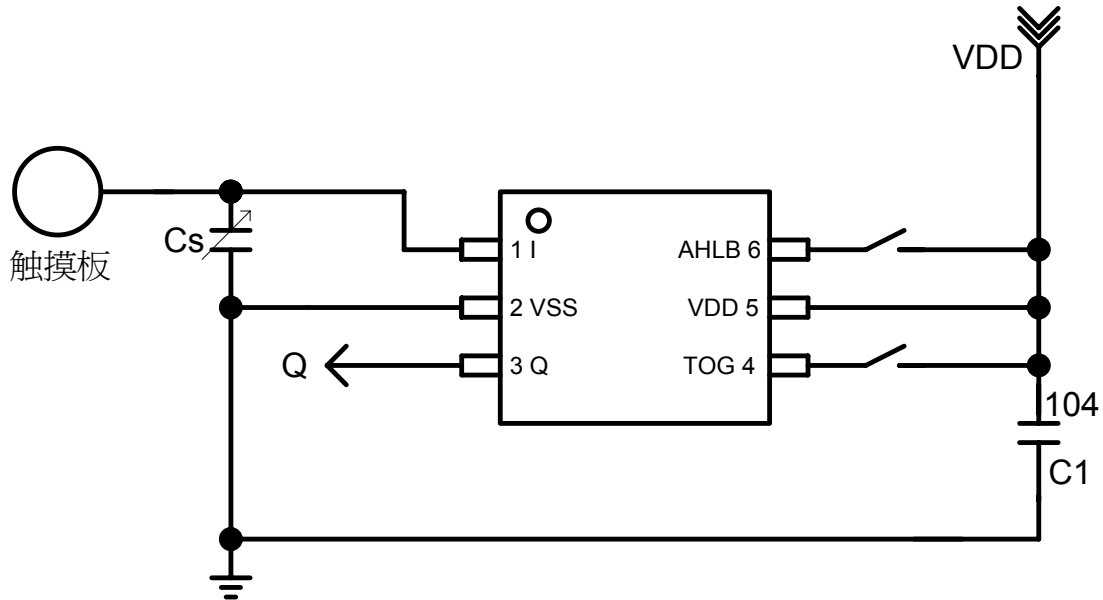
TTP233D-RB6 在低功耗模式下运行，可节省能耗，在此模式下侦测到按键触摸后，会切换至快速模式，直到按键触摸释放，并将保持约 10 秒，然后返回低功耗模式。



V. 选项脚位

基于节能及封装选项的考虑，所有功能选择脚位设计为锁存类型，在上电时的初始状态为 0 或 1；若那些脚位被连接至 VDD 或 VSS，状态会变成 1 或 0，也不会有任何的电流漏电而影响节能问题。

| 功能选择脚位 | 上电后的初始状态 |
|--------|----------|
| AHLB | 0 |
| TOG | 0 |

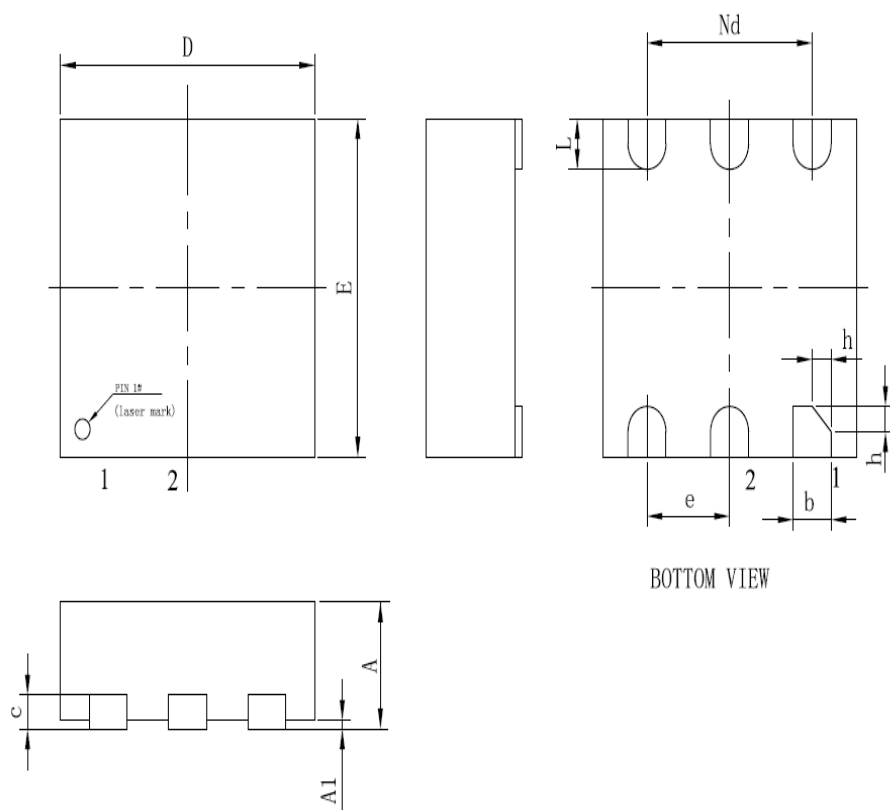


P.S. :

1. 在 PCB 上，从触摸板到 IC 接脚的线长越短越好。且此接线与其它线不得平行或交叉。
2. 电源供应必须稳定，若供应电源之电压发生飘移或快速漂移或移位，可能造成灵敏度异常或误侦测。
3. 覆盖在 PCB 上的板材，不得含有金属或导电组件的成份，表面涂料亦同。
4. 必须在 VDD 和 VSS 间使用 C1 电容；且应采取与装置 IC 的 VDD 和 VSS 接脚最短距离的布线。
5. 可利用 Cs 电容调整灵敏度，Cs 电容值越小灵敏度越高，灵敏度调整必须根据实际应用的 PCB 来做调整，Cs 电容值的范围为 1~50pF。
6. 调整灵敏度的电容 (Cs) 必须选用较小的温度系数及较稳定的电容器；如 X7R、NPO，故针对触摸应用，建议选择 NPO 电容器，以降低因温度变化而影响灵敏度。

封装外观尺寸

封装类型 DFN6L

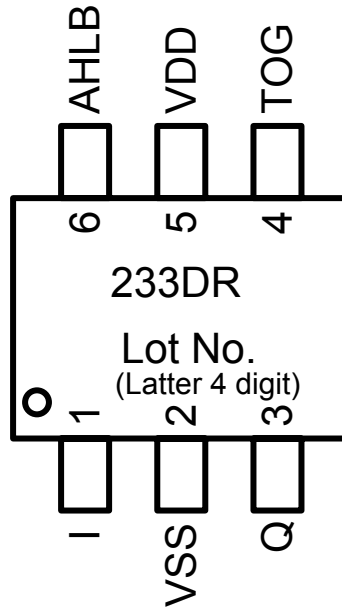


| SYMBOL | MILLIMETER | | |
|-------------|------------|------|------|
| | MIN | NOM | MAX |
| A | 0.70 | 0.75 | 0.80 |
| A1 | — | 0.02 | 0.05 |
| b | 0.25 | 0.30 | 0.35 |
| c | 0.18 | 0.20 | 0.25 |
| D | 1.95 | 2.00 | 2.05 |
| e | 0.65BSC | | |
| Nd | 1.30BSC | | |
| E | 1.95 | 2.00 | 2.05 |
| L | 0.25 | 0.30 | 0.40 |
| h | 0.10 | 0.15 | 0.20 |
| LF载体尺寸 (MM) | 67X43 | | |

封装配置

TTP233D-RB6

封装类型 DFN6L



订购信息

TTP233D-RB6

| 封装型号 | 芯片型号 | 晶圆型号 |
|-------------|------------|------------|
| TTP233D-RB6 | No support | No support |

修订记录

- 2018/07/06
 - 初始版本: V_1.0
- 2018/09/05 => V_1.1
 - 修改输出响应时间和时间的误差值