

## IM1227 单相互感式计量模块

### 一、产品介绍

- 1.1 简介
- 1.2 功能特点
- 1.3 技术参数

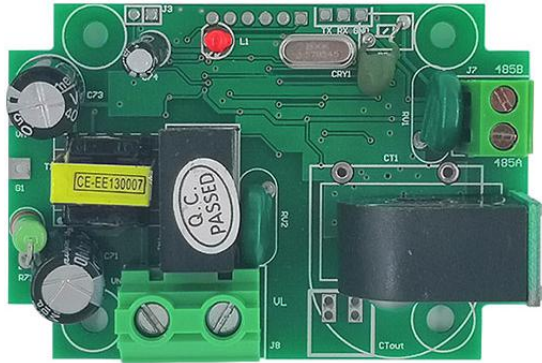
### 二、应用

- 2.1 外形及安装
- 2.2 端子定义
- 2.3 典型接线
- 2.4 应用说明

### 三、Modbus 寄存器

### 四、MODBUS 通讯规约

### 五、注意事项



### 一、产品介绍

#### 1.1、简介

IM1227 单相互感式电能质量检测仪是高度集成测量、数字通讯等，能够完成电能测量、采集及传输，单相交流电参数测量应用产品，准确测量单相交流电压、电流、功率、电量及总电量等电参数，并具备 1 路 9V 电源输出，1 路 RS-485 通讯接口，MODBUS-RTU 规约，具有极优的性价比。

IM1227 单相互感式电能质量检测仪可广泛应用于节能改造、电力、通信、铁路、交通、环保、石化、钢铁等行业中，用于监测交流设备的电流和电量消耗情况。

#### 1.2、功能特点

- 1.2.1. 采集单相交流电参数，包括电压、电流、功率、电能等多个电参量；
- 1.2.2. 采用专用测量芯片，有效值测量方式，测量精度高；
- 1.2.3. 带 1 路 RS-485 通讯接口；
- 1.2.4. 通信规约采用标准 Modbus-RTU，兼容性好，方便编程；
- 1.2.5. 带 ESD 保护电路的 RS-485 通信接口；
- 1.2.6. 宽工作电压 AC80~265V，并具防接反保护功能，接反电源不会损坏模块；
- 1.2.7. 高隔离电压，耐压达 DC2000V；
- 1.2.8. 可选配不同规格单匝穿心 PCB 固定或开口互感器，方便易用；

#### 1.3、技术参数

##### 1.3.1 单相交流输入

- 1) 电压量程：100V、220V 等可选；
- 2) 电流量程：5A、50A、100A 等可选；外配外接开口电流互感器型号可选；
- 3) 信号处理：采用专用测量芯片，24 位 AD 采样；
- 4) 过载能力：瞬间(<20ms)电流 5 倍，电压 1.5 倍量程不损坏；
- 5) 输入阻抗：电压通道>1 k $\Omega$  / V；电流通道 $\leq$ 100m $\Omega$ ；

##### 1.3.2 通讯接口

- 1) 接口类型：1 路 RS-485 接口；
- 2) 通讯规约：MODBUS-RTU 规约；
- 3) 数据格式：可软件设置，“n, 8, 1”、“e, 8, 1”、“o, 8, 1”、“n, 8, 2”；
- 4) 通讯速率：RS-485 通讯接口波特率可设置 1200、2400、4800、9600Bps；波特率默认为 4800bps；

##### 1.3.3 测量输出数据

电压、电流、功率、电能、功率因数、频率等多个电参量，见 Modbus 数据寄存器列表；

##### 1.3.4 测量精度

电压、电流、电量： $\pm$ 1.0%；有功电度 1 级

##### 1.3.5 隔离

RS-485 接口，与供电电源、电压输入、电流输入之间相互隔离；隔离耐压 2000VDC；

##### 1.3.6 电源

- 1) 可选 100V、220V、电压线路 100V~220V
- 2) AC220V 供电时，峰值电压不得超过 265V；典型功耗：≤2W；

### 1.3.7 工作环境

- 1) 工作温度：-20~+70℃；存放温度：-40~+85℃；
- 2) 相对湿度：5~95%，无结露（在 40℃下）；
- 3) 海拔高度：0~3000 米；
- 4) 环境：无爆炸、腐蚀气体及导电尘埃，无显著摇动、振动和冲击的场所；

1.3.8 温度漂移：≤100ppm/℃；

1.3.9 安装方式：螺丝固定安装孔距为 65\*45MM

1.3.10 模块尺寸：72×51×24mm

## 二、应用

### 2.1、外形及安装

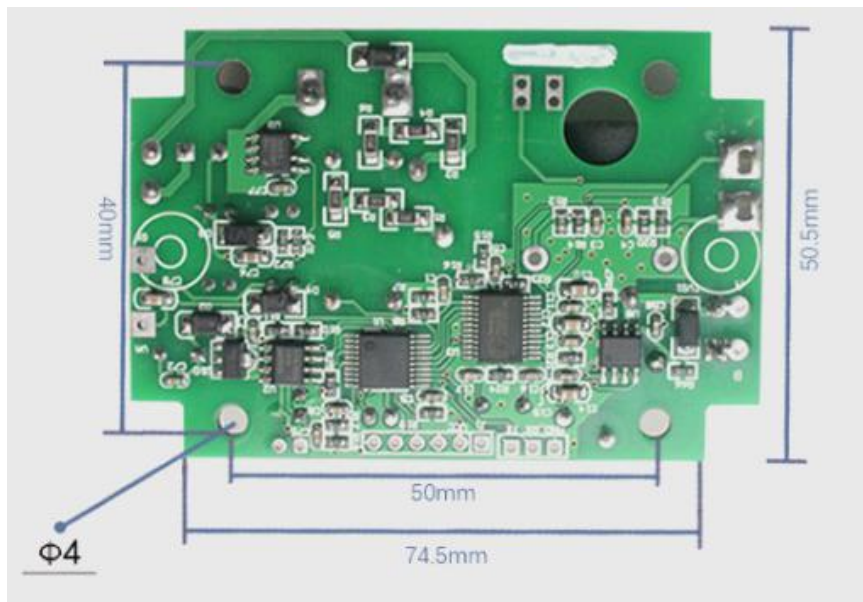
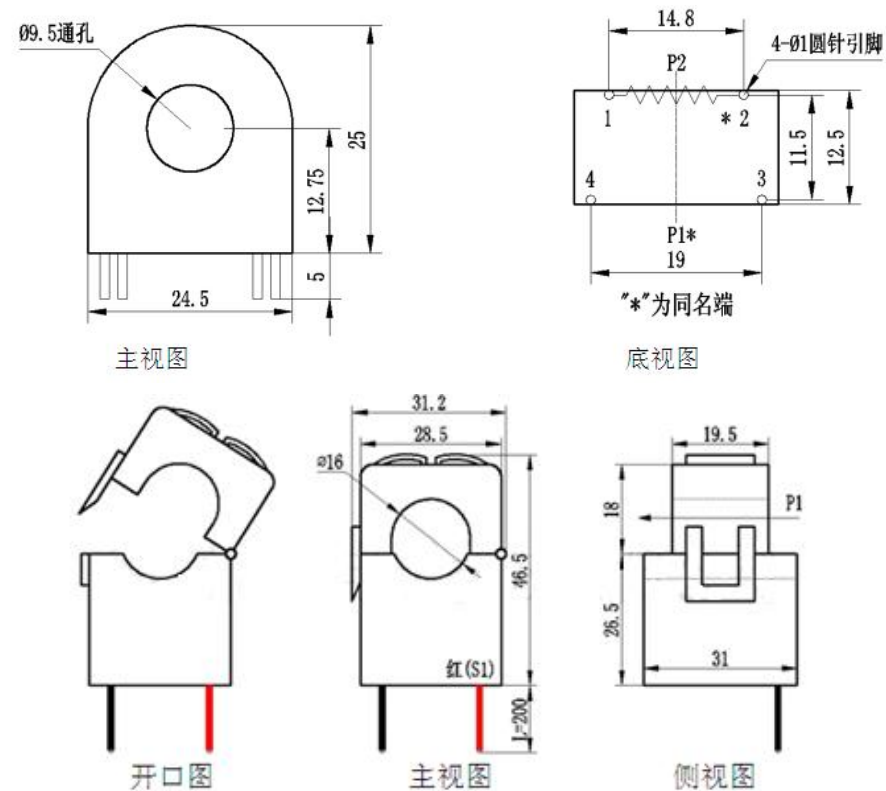


图 2.1 外形尺寸图（单位：mm）

### 电流互感器外形图

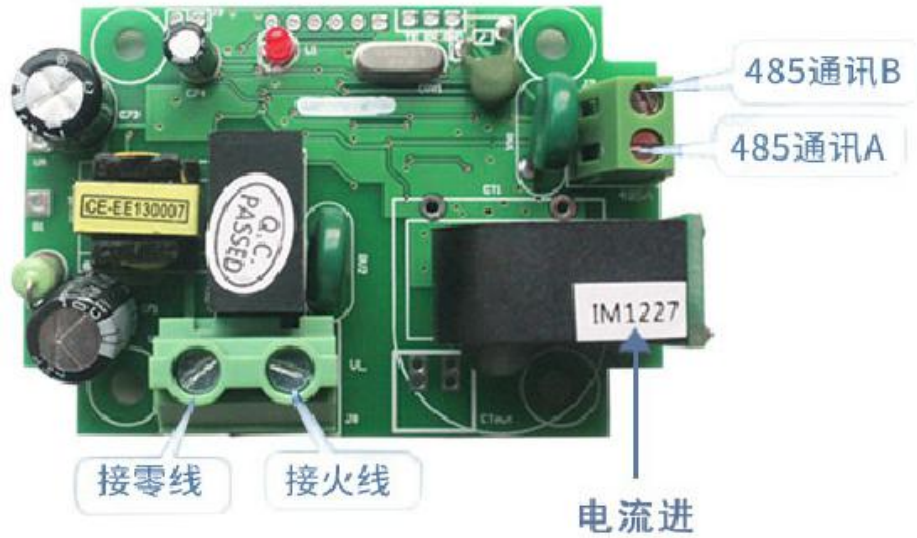


### 电流互感器外型及尺寸图：



100A 开口式电流互感器外形尺寸图

## 2.2、接口定义



2.2.1 VL（火线）、VN（零线）为被测电压接线口，模块左侧和下侧 VL、VN 两者效果一致，可根据需要进行选择；

2.2.2 被测电流线从电流互感器或外接互感器中穿过，无具体方向要求；如上图所示；

2.2.3 RS-485 通讯接口为 2P 接线插座，从上往下为 485B、485A，TXD 为模块数据发送，RXD 为模块数据接收、GND 为公共地，VA、G1 辅助电源正负极，可对外提供 DC9V 电源、电流不大于 50mA。

## 2.3、应用说明

请根据产品规格型号，参照以上图示正确接线。接线前要确保断开所有信号源，避免发生危险及损坏设备。检查确认接线无误后，再接通电源测试。

接通电源后，“指示灯”常亮，通讯时“指示灯”在通讯数据传输时同步闪烁。

产品出厂时，均设置为默认配置：地址 1 号、波特率 4800bps、数据格式“n, 8, 1”、数据更新速率为 1000ms、变比为 1；

可通过我们提供的 IM1227 系列产品测试软件 IM-S15 来更改设置产品参数及产品的一般性测试。

## 2.4、RS-485 通讯连接

主机一般只有 RS-232 接口，此时可通过 RS-232/RS-485 转换器后连接 485 网络；建议使用带隔离型的 485 转换器，以提高系统的可靠性；

一条总线上所有设备的 A+端并接，B-端并接，不可接反，一条线路上可以同时连接多达 255 个网络仪表，每个网络仪表均可设定其通讯地址，通讯连接应使用带有屏蔽双绞线，线径不小于 0.5mm<sup>2</sup>。布线时应使通讯线远离强电电缆或其他强电场环境。

RS-485 的通讯线应使用屏蔽双绞线；485 的通讯距离可达 1200 米，当一条总线上连接的 RS485 设备很多，或者使用波特率较高时通讯距离就会相应缩短，此时可使用 485 中继器进行扩展。

RS-485 组网有多种拓扑结构，一般采用线型连接，即从上位主机开始自近及远将多台设备一个接一个连入网络。在最远端可接 120~300Ω/0.25 瓦的终端匹配电阻（需视具体的通讯质量确定，即通讯很好时可不安装）。

## 2.5、电能计量功能

可以提供单相电压、电流、功率、功率因数、频率、有功电能、碳排放量等参数；电度的数据是 4 字节的无符号数，连续累计 10 年不会溢出，数据掉电保存。

## 三、IM1227 Modbus 寄存器列表

寄存器用于 MODBUS-RTU 通讯规约。有效寄存器如下：

**注：协议中有的功能此模块不一定具有，请参考具体说明；**

表 1：系统配置读取参数寄存器地址及数据通讯表（功能码 03H 读，10H 写）

序号	定义	寄存器地址	读/写	具体说明
----	----	-------	-----	------

1	地址及波特率	0004H	读/写	默认值为 0105H；默认地址为 01H，默认通讯格式为 8，N，1，4800bps 说明： 高字节 8 位为地址，1~127；0 为广播地址； 低字节的高 2 位为数据格式位， 为“00”表示为 10 位，无校验，即“8，N，1”； 为“01”表示为 11 位，偶校验，即“8，E，1”； 为“10”表示为 11 位，奇校验，即“8，O，1”； 为“11”表示为 11 位，无校验，2 个停止位，即“8，N，2”； 低字节的低四位为波特率，3—1200bps，4—2400bps，5—4800bps，6—9600bps，
---	--------	-------	-----	---

3	有功功率	004AH	读	无符号数，值=DATA，单位为 W
4	有功总电能	004BH	读	无符号数，值=DATA/3200，单位为 kWh，数值与 000CH，000DH 寄存器相同
		004CH	读	
5	功率因数	004DH	读	无符号数，值=DATA/1000
6	二氧化碳排量	004EH	读	二氧化碳排量高，
		004FH	读	二氧化碳排量低，值=DATA/1000，单位为 Kg
7	温度	0050H	读	保留（此模块列此功能）
8	频率	0051H	读	值= DATA/100，单位为 Hz

**表 2: 系统只读参数寄存器地址和通讯数据表（功能码 03H，只读）**

序号	定义	寄存器地址	读/写	具体说明
1	型号 1	0000H	读	值为 9000
2	型号 2	0001H	读	值为 B131H
3	电压量程	0002H	读	值为 250，代表 250V
4	电流量程	0003H	读	值为 160，代表 16A

**表 3: 电能量寄存器地址和通讯数据表（功能码 03H 读，10H 写）**

序号	定义	寄存器地址	读/写	具体说明
1	有功总电能	000CH	读/写	有功总电能（高位）
2	有功总电能	000DH	读/写	有功总电能（低位）
3	有功电能（清电量）	000CH	读/写	使用功能码 10H，写入数据为 0000000

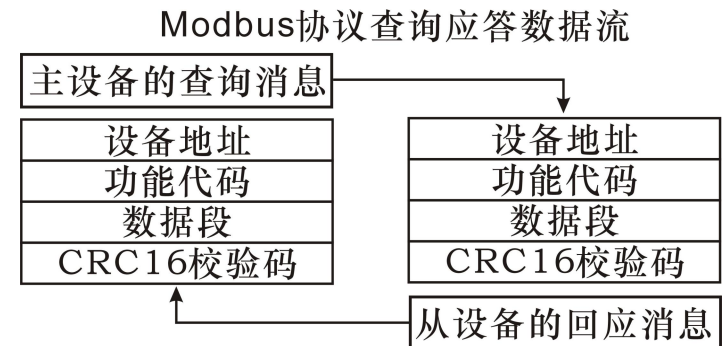
**表 4: 测量电参数寄存器和通讯数据表（功能码 03H，只读）**

序号	定义	寄存器地址	读/写	数据类型与计算 说明
1	电压	0048H	读	无符号数，值=DATA/100，单位 V
2	电流	0049H	读	无符号数，值=DATA/1000，单位 A

#### 四、MODBUS 通讯规约

本仪表提供串行异步半双工 RS485 通讯接口，采用标准 MODBUS-RTU 协议，各种数据信息均可在通讯线路上传送。在一条线路上可以同时连接多达 255 个网络仪表，每个网络仪表均可设定其通讯地址，通讯连接应使用带有铜网的屏蔽双绞线，线径不小于 0.5mm<sup>2</sup>。布线时应使通讯线远离强电电缆或其他强电场环境。

MODBUS 协议在一根通讯线上采用主从应答方式的通讯连接方式。首先，主计算机的信号寻址到一台唯一地址的终端设备（从机），然后，终端设备发出的应答信号以相反的方向传输给主机，即：在一根单独的通讯线上信号沿着相反的两个方向传输所有的通讯数据流（半双工的工作模式）。MODBUS 协议只允许在主机（PC，PLC 等）和终端设备之间通讯，而不允许独立的终端设备之间的数据交换，这样各终端设备不会在它们初始化时占据通讯线路，而仅限于响应到达本机的查询信号。





**主机查询：**查询消息帧包括设备地址、功能代码、数据信息码、校验码。地址码表明要选中的从机设备；功能代码告之被选中的从设备要执行何种功能，例如功能代码 03 或 04 是要求从设备读寄存器并返回它们的内容；数据段包含了从设备要执行功能的任何附加信息，校验码用来检验一帧信息的正确性，从设备提供了一种验证消息内容是否正确的方法，它采用 CRC16 的校准规则。

**从机响应：**如果从设备产生正常的回应，在回应消息中有从机地址码、功能代码、数据信息码和 CRC16 校验码。数据信息码则包括了从设备收集的数据：像寄存器值或状态。如果有错误发生，我们约定是从机不进行响应。

我们规定在本仪表中采用的通讯数据格式：每个字节的位（1 个起始位、8 个数据位、奇校验或偶校验或无校验、1 个或 2 个停止位）。

数据帧的结构，即报文格式：

设备地址	功能代码	数据段	CRC16校验码
1个byte	1个byte	N个byte	2个byte(低字节在前)

**设备地址：**由一个字节组成，每个终端设备的地址必须是唯一的，仅仅被寻址到的终端会响应相应的查询。

**功能代码：**告诉了被寻址到的终端执行何种功能。下表列出该系列仪表所支持的功能代码，以及它们的功能。

功能代码	功能
03H	读一个或多个寄存器的值
10H	写一个或多个寄存器的值
01H	读 1 路继电器的输出状态
05H	写 1 路继电器的输出状态

**数据段：**包含了终端执行特定功能所需要的数据或者终端响应查询时采集到的数据。这些数据的内容可能是数值、参考地址或者设置值。

**校验码：**CRC16 占用两个字节，包含了一个 16 位的二进制值。CRC 值由传输设备计算出来，然后附加到数据帧上，接收设备在接收数据时重新计算 CRC 值，然后与接收到的 CRC 域中的值进行比较，如果这两个值不相等，就发生了错误。

生成一个 CRC16 的流程为：

- (1) 预置一个 16 位寄存器为 0FFFFH（全 1），称之为 CRC 寄存器。

- (2) 把数据帧中的第一个字节的 8 位与 CRC 寄存器中的低字节进行异或运算，结果存回 CRC 寄存器。

- (3) 将 CRC 寄存器向右移一位，最高位填以 0，最低位移出并检测。

- (4) 如果最低位为 0：重复第三步（下一次移位）；如果最低位为 1：将 CRC 寄存器与一个预设的固定值（0A001H）进行异或运算。

- (5) 重复第三步和第四步直到 8 次移位。这样处理完了一个完整的八位。

- (6) 重复第 2 步到第 5 步来处理下一个八位，直到所有的字节处理结束。

- (7) 最终 CRC 寄存器的值就是 CRC16 的值。

## MODBUS—RTU 通讯规约示例：

### 4.1、功能码 0x03：读多路寄存器

例子：主机要读取地址为 01，开始地址为 0048H 的 2 个从机寄存器数据

主机发送： 01 03 00 48 00 02 CRC  
地址 功能码 起始地址 数据长度 CRC 码

从机响应： 01 03 04 12 45 56 68 CRC  
地址 功能码 返回字节数 寄存器数据 1 寄存器数据 2 CRC 码

### 4.2、功能码 0x10：写多路寄存器

例子：主机要把 0000, 0000 保存到地址为 000C, 000D 的从机寄存器去（从机地址码为 0x01）

主机发送： 01 10 00 0C 00 02 04 00 00 00 00 F3 FA  
地址 功能码 起始地址 写寄存器数量 字节计数 保存数据 1 2 CRC 码

从机响应： 01 10 00 0C 00 02 81 CB  
地址 功能码 起始地址 写寄存器数量 CRC 码

### 4.3、功能码 00x01：读 1 路开关量输出状态

例子：主机要读取 A 相继电器的输出状态（从机地址码为 0x01）

主机发送： 01 01 00 00 00 01 CRC  
地址 功能码 起始位 读开关量个数 CRC 码

从机响应： 01 01 01 01 CRC  
地址 功能码 数据长度 状态数据 CRC 码

### 4.4、功能码 0x05：写 1 路继电器

控制命令为：“FF00”为输出开关量为“1”，即控制继电器“合”；“0000”为输出开关量为“0”，即控制继电器“分”。

例子：主机要控制 A 相继电器“合”（从机地址为 0x01）

主机发送： 01      05      00 00      FF 00      8C 3A  
                   地址    功能码    输出 bit 位    控制命令    CRC 码

从机响应：与主机发送的报文及数据内容完全相同

#### 4.5、说明

MODBUS-RTU 通讯规约中的寄存器指的是 16 位（即 2 个字节），并且高位在前。

设置参数时，注意不要写入非法数据（即超过数据范围限制的数据值）；

从机返回的错误码格式如下：

地址码：1 字节

功能码：1 字节（最高位为 1）

错误码：1 字节

CRC： 2 字节

响应回送如下错误码：

81：非法的功能码，即接收到的功能码模块不支持。

82：读取或写入非法的数据地址，即数据位置超出模块的可读或可写的地址范围。

83：非法的数据值，即模块收到主机发送的数据值超出相应地址的数据范围。

#### 4.6、通讯报文举例

4.6.1 读数据寄存器(功能码 03H)：读 A 相的 3 个寄存器值，结果为：电压 231.5V，电流

10.123A，功率 2343W，仪表地址为 1。

主机读数据帧：

地址	命令	起始地址(高位在前)	寄存器数(高位在前)	校验码(低位在前)
01H	03H	00H, 48H	00H, 03H	85H, DDH

仪表回应数据帧：

地址	命令	数据长度	数据段(6 字节)	校验码
01H	03H	06H	5AH, 6EH, 27H, 8BH, 09H, 27H	F8H, 92H

4.6.2 写数据寄存器(功能码 10H)：设置 A 相电压上限为 260V，A 相电流上限为 50A，仪表

地址为 1。

主机写数据帧：

地址	命令	起始地址	寄存器数	字节数	数据段	校验码
----	----	------	------	-----	-----	-----

01H	10H	00H, 20H	00H, 02H	04H	01H, 04H, 01H, F4H	B1H, 9DH
-----	-----	----------	----------	-----	--------------------	----------

仪表回应数据帧：

地址	命令	起始地址	寄存器数	校验码
01H	10H	00H, 20H	00H, 02H	40H, 02H

#### 4.7、指令解析举例：

读取电参数指令（以模块地址为 0x01 举例）：

发送数据：01 03 00 48 00 06 45 DE （读 0048 开始的 6 个寄存器）

接收数据：01 03 0C 57 E4 09 D9 02 2D 00 00 03 40 03 D6 3F 17

红色部分为相关电参数，分解出来的结果如下图：



红色数据 57 E4 对应 0048 寄存器，即为电压：0x57E4=22500，除以 100 为 225V，每个寄存器的数据均为 2 个字节，其他的数据根据计算公式同理得出。

## 五、注意事项

- 1) 注意产品标签上的辅助电源信息，产品的辅助电源等级和极性不可接错，否则有可能损坏产品。
- 2) 请根据产品规格型号，参照图示正确接线。接线前要确保断开所有信号源及电源，避免发生危险及损坏设备。检查确认接线无误后，再接通电源测试。
- 3) 电压回路或 PT 的二次回路不可短路。
- 4) 在 CT 一次侧有电流时，CT 的二次回路严禁开路；严禁带电接线或拔下端子；
- 5) 产品在有强电磁干扰的环境中使用，请注意输入输出信号线的屏蔽。
- 6) 集中安装时，最小安装间隔不应小于 10mm。
- 7) 本系列产品内部未设置防雷击电路，当模块的输入、输出馈线暴露于室外恶劣气候环境之中时，应注意采取防雷措施。
- 8) 请勿损坏或修改产品的标签、标志，请勿拆卸或改装产品，否则本公司将不再对该产品提供“三包”（包换、包退、包修）服务。
- 9) 本手册最终解释权归本公司所有，公司保留修改本手册中资料、数据、技术细节等的权利。
- 10) 本手册已经过仔细核对，但不排除有少量文字错误的可能性，如有发现，请与本公司客服联系。对于手册更改恕不另行通知。



扫一扫关注公众号



扫一扫进入官网

官网：<http://www.irdopto.com>

技术支持邮箱：[Wang.Changgen@ireader-opto.com](mailto:Wang.Changgen@ireader-opto.com)

固话：0755-26902860

地址：深圳市南山区茶光路 1089 号深圳集成电路产业园 505-1