



深圳市首韩科技有限公司

SHENZHEN SHOUHAN TECHNOLOGY CO.,LTD

Tel: 0755-27597601 Fax: 0755-27597491

承 认 书  
SPECIFICATION FOR APPROVAL

客户 Customer: \_\_\_\_\_

首韩型号: Micro 四脚卷边073  
\_\_\_\_\_

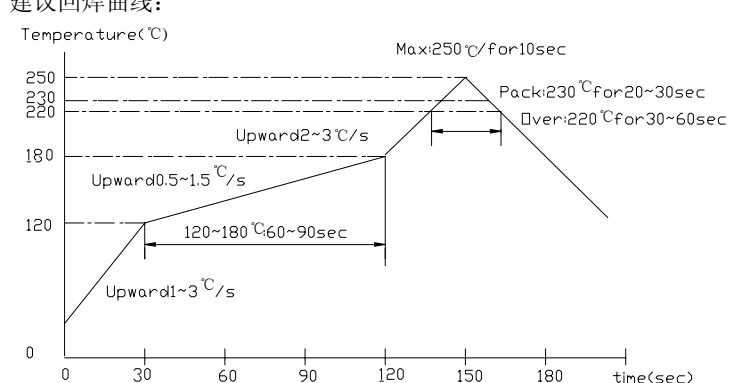
厂家型号: MICRO 4P DIP JB  
\_\_\_\_\_

贵公司承认印 Approval signatures

料号/Part No.	签章/Signatures

日期 Date:

拟制/Drawn	李春风	
审核/Check	张栋	
批准/Approved	罗孝金	

1. 物料明细:			
1.1. 塑胶部分: LCP UL94V-0			
1.2. 接触端子部分: C5191R-H, 镍底, 接触部位镀金 1μ”			
1.3. 外壳部分: C2680R-H, 外壳镀镍底 50μ”, 镀NI 80μ			
2. 工作条件:			
2.1. 工作电流: 1Ampere			
2.2. 使用温度: -30℃~+80℃			
3. 电气性能部分			
序号	测试项目	规格和标准	测试方法及参考标准
3.1	接触阻抗	50mΩ MAX	以低功率电流测试产品接触部位阻抗值 参考: EIA 364-23A
3.2	绝缘阻抗	100MΩ MIN 100V DC	测试相邻接触脚位之间塑胶阻抗值 参考: EIA 364-21A
3.3	耐压测试	300V AC 1分钟 0.5mA	以 0.5mA 的电流测试接触脚位之间塑胶耐高压 1 分钟 参考: EIA 364-20A
4. 机械性能部分			
4.1	插入力	3.0kgf	与线端匹配时, 线端以 25mm/分速度插入时的力 参考: EIA 364-13A
4.2	拔出力	0.7kgf	与线端匹配时, 线端以 25mm/分速度拔出时的力 参考: EIA 364-13A
4.3	端子单PIN保持力	0.5 kgf MIN	接触 PIN 以 25mm/分速度从塑胶中退出来的力
4.4	寿命测试	1. 产品外观无明显损伤 2. 插入力: 3.0kgf MAX 拔出力: 0.7~1.8 kgf	以每小时 600 次匀速插拔产品 3000 次 参考: EIA 364-09A
4.5	振动测试	10 <sup>-6</sup> 秒	以每分钟频率由 10HZ 至 55HZ, 再回到 10HZ 为一循环, 连续测试 X/Y/Z 三个方向各 2 小时。 振幅为 1.5mm 参考: EIA 364-28A
5. 环境性能部分			
5.1	沾锡性	吃锡面积达 95%以上	产品焊接区于温度为 235±5℃锡炉中浸泡 5±0.5 秒 参考: MIL STD-202F
5.2	耐高温	1. 外观无明显损伤 2. 接触阻抗 100mΩ MAX 3. 绝缘阻抗 100MΩ MIN	将产品置于 85℃的高温炉中 96 小时后, 再于常温中置放 3 小时后观察。 参考: MIL STD-1344A
5.3	低温性	1. 外观无明显损伤 2. 接触阻抗 100mΩ MAX 3. 绝缘阻抗 100MΩ MIN	将产品置于-40℃的低温炉中 96 小时后, 再于常温中置放 3 小时后观察。 参考: MIL STD-1344A
5.4	耐湿性	1. 外观无明显损伤 2. 接触阻抗 100mΩ MAX 3. 绝缘阻抗 100MΩ MIN	将产品置于温度为 40±2℃, 湿度为 90~95RH 环境中, 120 小时后观察。 参考: EIA 364-31A
5.5	耐腐蚀性	1. 外观无明显腐蚀 2. 接触阻抗 50mΩ MAX	将产品置放于盐水浓度为 5%, 温度 35±2℃的盐雾箱中连续喷雾 12 小时, 于常温放置 1 小时后观察产品。 参考: EIA 364-26A
5.6	耐焊接性	1. 外观无明显变色、起泡; 2. 焊脚吃锡平滑	建议回焊曲线:  <p>The graph shows a reflow soldering temperature profile. The y-axis is Temperature (°C) from 0 to 250. The x-axis is time (sec) from 0 to 180. The profile starts at 0°C, rises at 1~3°C/s to 120°C (120~180°C for 60~90sec), then rises at 0.5~1.5°C/s to 180°C, then rises at 2~3°C/s to 230°C (Pack: 230°C for 20~30sec, Over: 220°C for 30~60sec), peaks at 250°C (Max: 250°C for 10sec), and then cools down.</p>

规格说明: Specifications:

电气特性: Electrical:

- 1. 额定电流: Current Rating  
1.0A/contact terminal
- 2. 额定电压: Voltage Rating  
30V DC
- 3. 接触阻抗: Contact Resistance  
50 milliohms MAX
- 4. 耐电压: Dielectric Withstanding Voltage:  
300 V AC AT Sea Level
- 5. 绝缘阻抗: Insulation Resistance:  
100MEGA ohms MIN

物理性能: Mechanical:

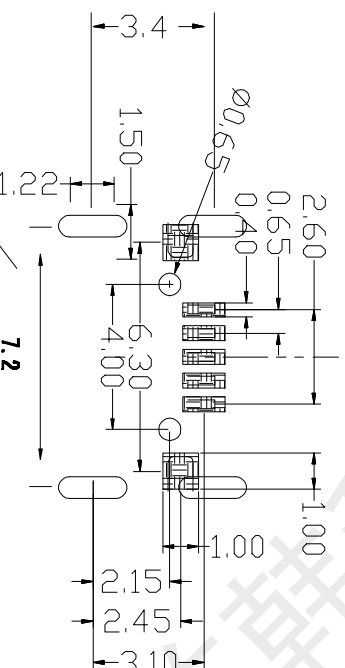
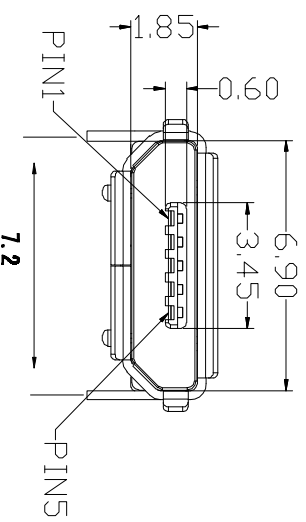
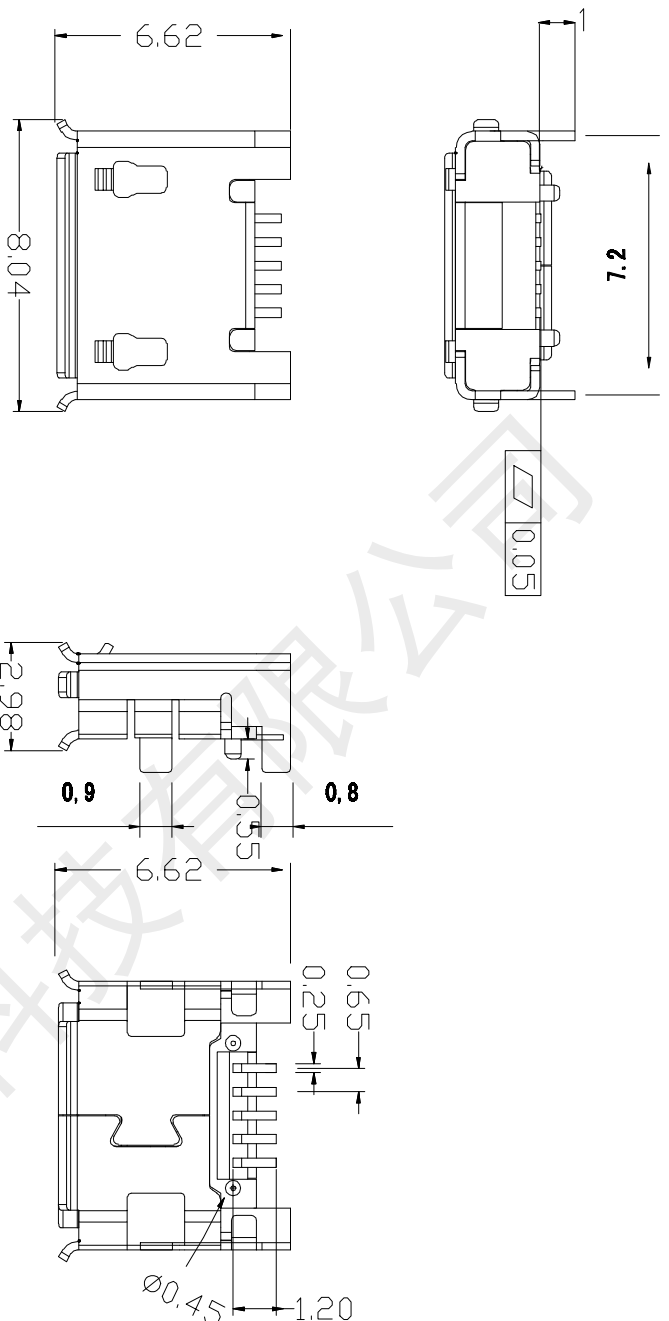
- 1. 插拔力: Connector Mate and Umate Force  
Mate force: 3.0kgf (MAX)  
Umate force: 0.7kgf (MIN)
- 2. 端子保持力: Terminal Retention  
0.5kgf (MIN)

原材料: Material:

- 1. 塑胶: Housing:  
Hing Temperature Ternmaplastics,  
Ul 94V-0 LCP Black
- 2. 端子: Contact: Copper Alloy C2680
- 3. 外壳: Shell: H 65

电镀: Finish:

- 1. 端子: Contact: Plated Gold in Mating Area;  
Tin On Solder Tails
- 2. 外壳: Shell:  
Nickel Plating (能过炉自动上锡)



RECOMMENDED PCB LAYOUT  
TOLERANCE: ±0.05

GENERAL TOLERANCES		品名 TITLE	图名 DRAWING NAME						
QUALSS	1	±0.01	±0.02	±0.03	MICRO四脚卷边073	深圳市首韩科技有限公司			
X.XXX		±0.03	±0.05	±0.08	料号 REV. NO.	李春风			
X.XX		±0.05	±0.10	±0.12	XXXXXXX	审核 张栋			
X.X		±0.10	±0.15	±0.20	图号	核准 罗孝金			
X.		±0.5°	±1.0°	±2.0°	版本 REV.				
ALGLE	A/0	A4			图名 REV. NAME				
PLATED	材料	比例	1:1	单位	MM	页次	1/1	路径	
THTICKNESS	料厚	比例	1:1	单位	MM	页次	1/1	路径	
MATERIAL	材料	比例	1:1	单位	MM	页次	1/1	路径	