

## +集成 USB TYPE-C PD3.0、QC3.0/2.0/MTK 高压快充协议的电源管理 SOC

### 特性

- **集成 USB TYPE-C 协议**
  - ◇ 集成 TYPE-C DRP 协议
  - ◇ 自动检测 TYPE-C 设备的插入和拔出
  - ◇ 自动检测 TYPE-C 设备的充电和放电属性
- **集成 USB Power Delivery (PD3.0) 协议**
  - ◇ 集成硬件的双向标记编解码 (BMC) 协议
  - ◇ 集成物理层协议 (PHY)
  - ◇ 集成硬件 CRC
  - ◇ 集成 PD3.0 协议
  - ◇ 集成对 E-MARK 线缆的识别和支持
  - ◇ 支持电源轨交换
  - ◇ 支持 Hardware Reset
- **集成 QC3.0/2.0 快充协议**
  - ◇ 集成 QC3.0/2.0 输出快充协议
  - ◇ 支持 CLASS A 和 CLASS B 电压等级
  - ◇ 兼容 BC1.2/APPLE/SAMSUNG 充电协议
  - ◇ 集成电压反馈调节机制
- **支持 MTK PE+1.1 快充**
- **支持 FCP/SCP 快充**
- **电源管理**
  - ◇ 内置 5V 600mA VCONN 开关切换路径
  - ◇ 集成外扩 5V~20V 功率 MOS 的开关控制
  - ◇ 集成 ADC 检测外扩 MOS 路径电流
  - ◇ 内置功率路径管理
  - ◇ 支持电池或 VBUS 供电
  - ◇ 支持无电池供电的系统
- **ADC**
  - ◇ 内置 14bit ADC
  - ◇ 内置对 VBUS 电压、电流的检测
  - ◇ 内置对电池电压的检测
  - ◇ 内置对 VCONN 电压的检测
- **通用接口**
  - ◇ I2C
- **低功耗**
  - ◇ 待机平均电流小于 100uA
- **封装**
  - ◇ 5 mm × 5 mm QFN32

### 应用

- ◇ 适用于手机、笔记本、平板电脑、VR 盒子、无人机、智能机器人
- ◇ 交流电源适配器
- ◇ 移动电源
- ◇ 车充

### 概述

IP2716 是一款集成 USB TYPE-C 输入输出协议、USB Power Delivery(PD3.0)输入输出协议、QC3.0/2.0 输出快充协议 (兼容 DCP 识别功能, 兼容 BC1.2、苹果和三星手机)、MTK PE+1.1、FCP、SCP、等多功能的电源管理 SOC, 为适配器、移动电源、车充提供完整的 TYPE-C 解决方案。

## 1. 结构框图

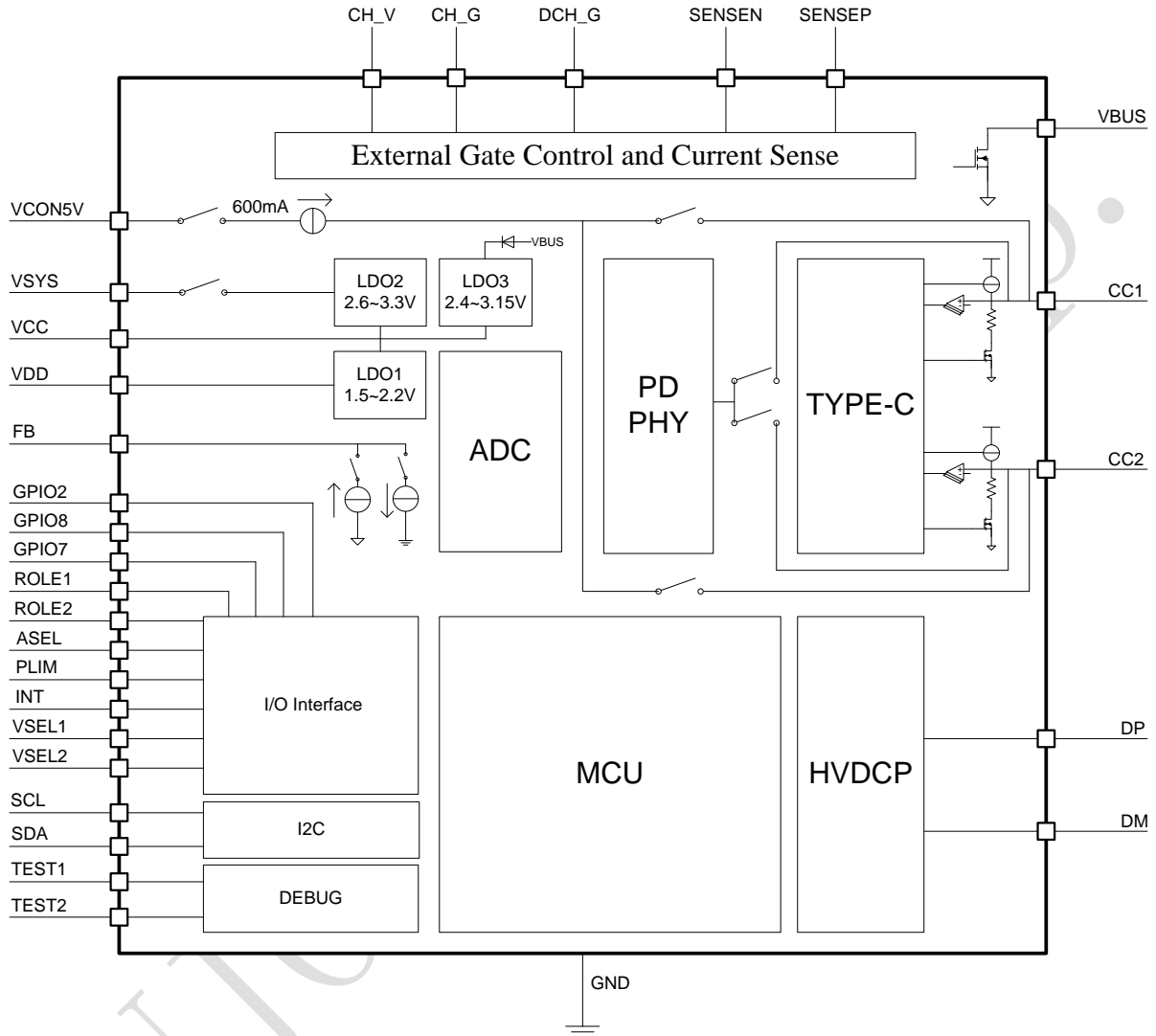


图 1. IP2716 结构框图

## 2. 典型应用

### 2.1 应用框图

图 2 为 IP2716 在笔记本应用的原理框图（DRP 模式并带有独立的充电/放电管理），笔记本可以通过 Type-C 接口成为受电设备/供电设备。

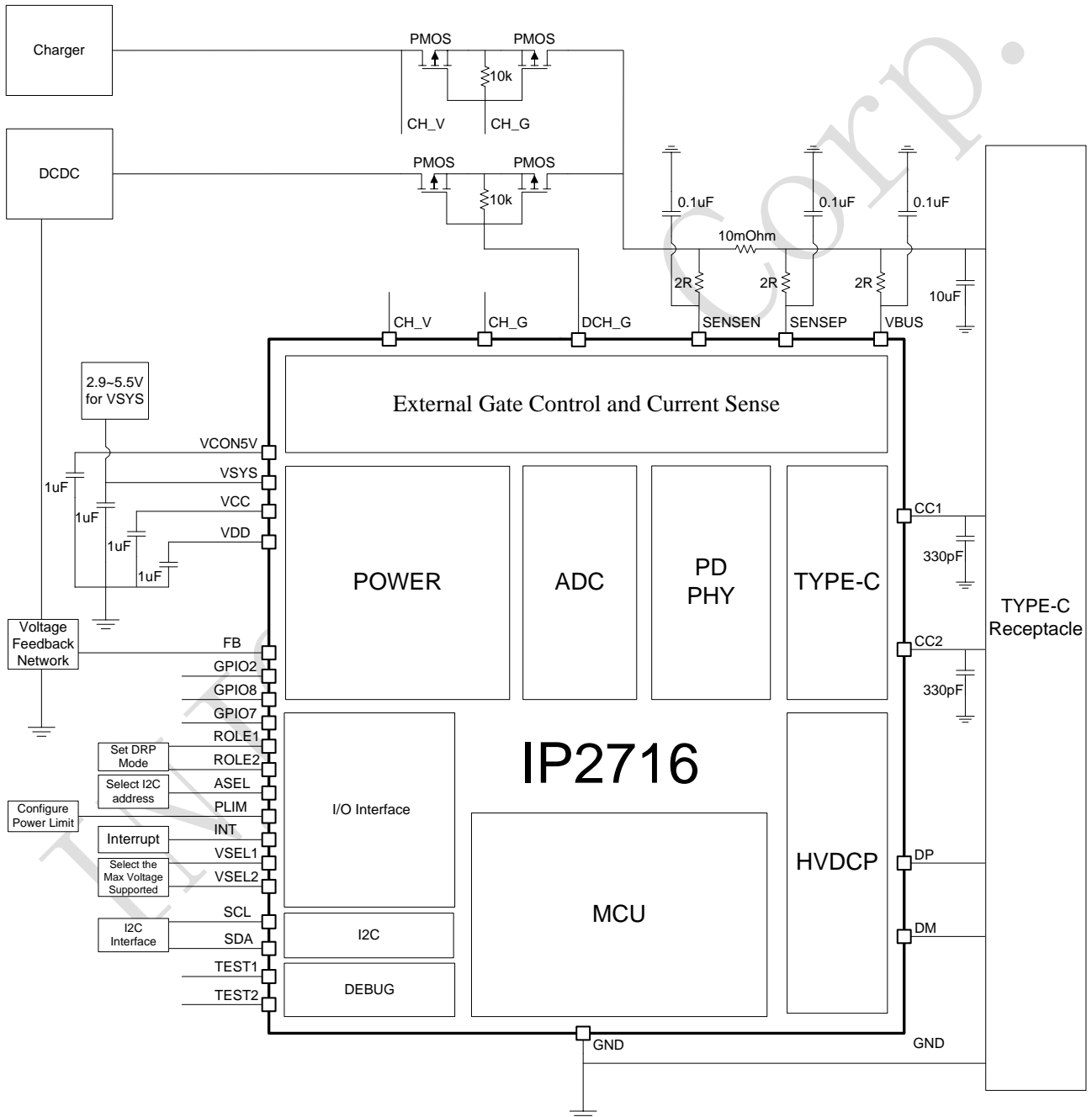


图 2. DRP (Dual Role Port) 应用图

图 3 为 IP2716 在电源适配器应用的原理框图（DFP 模式）。

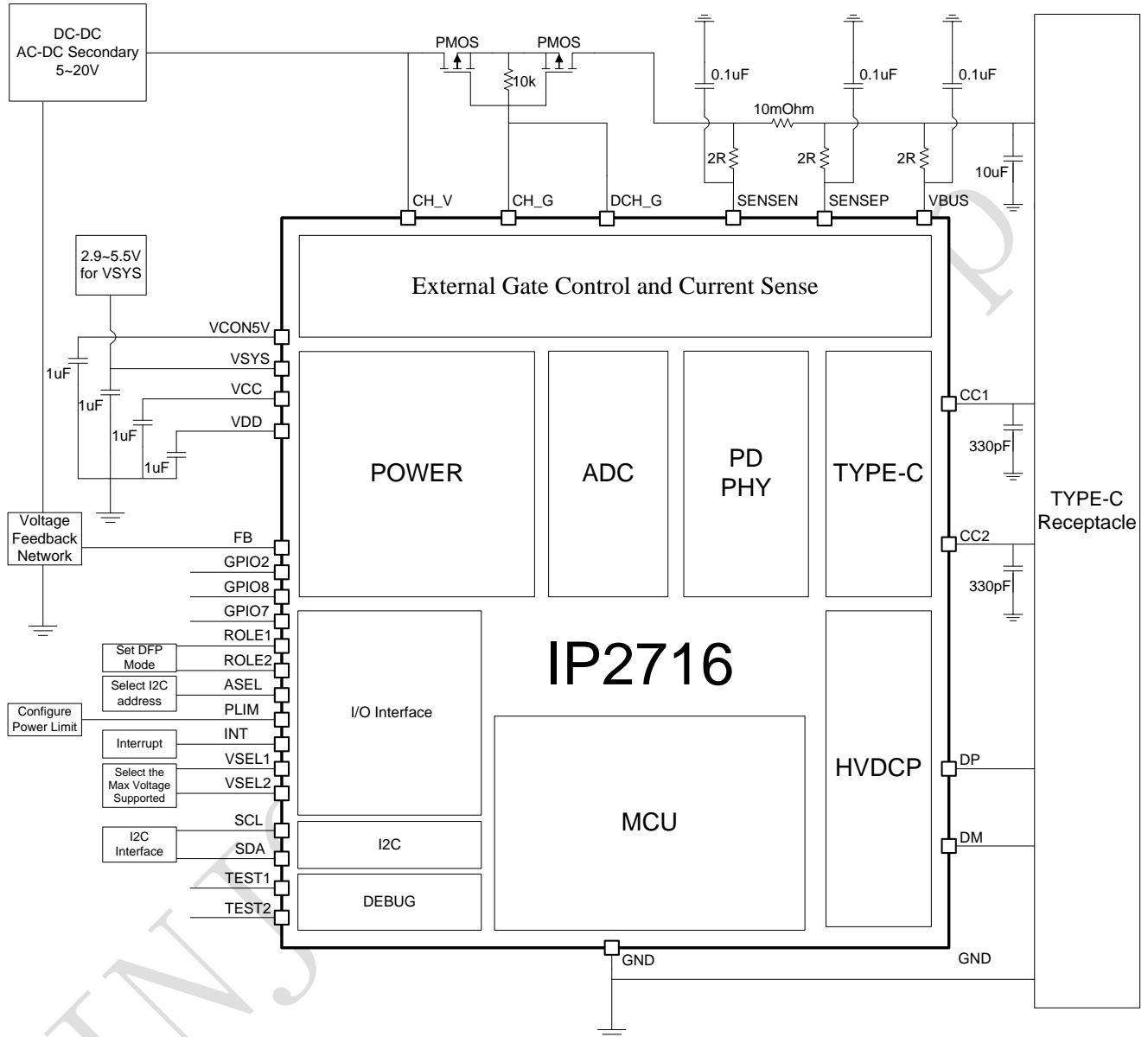


图 3. 电源适配器应用图

图 4 为 IP2716 在移动电源应用的原理框图（DRP 模式并带有双向的充电/放电管理）。设备可以通过 Type-C 接口成为受电设备/供电设备。

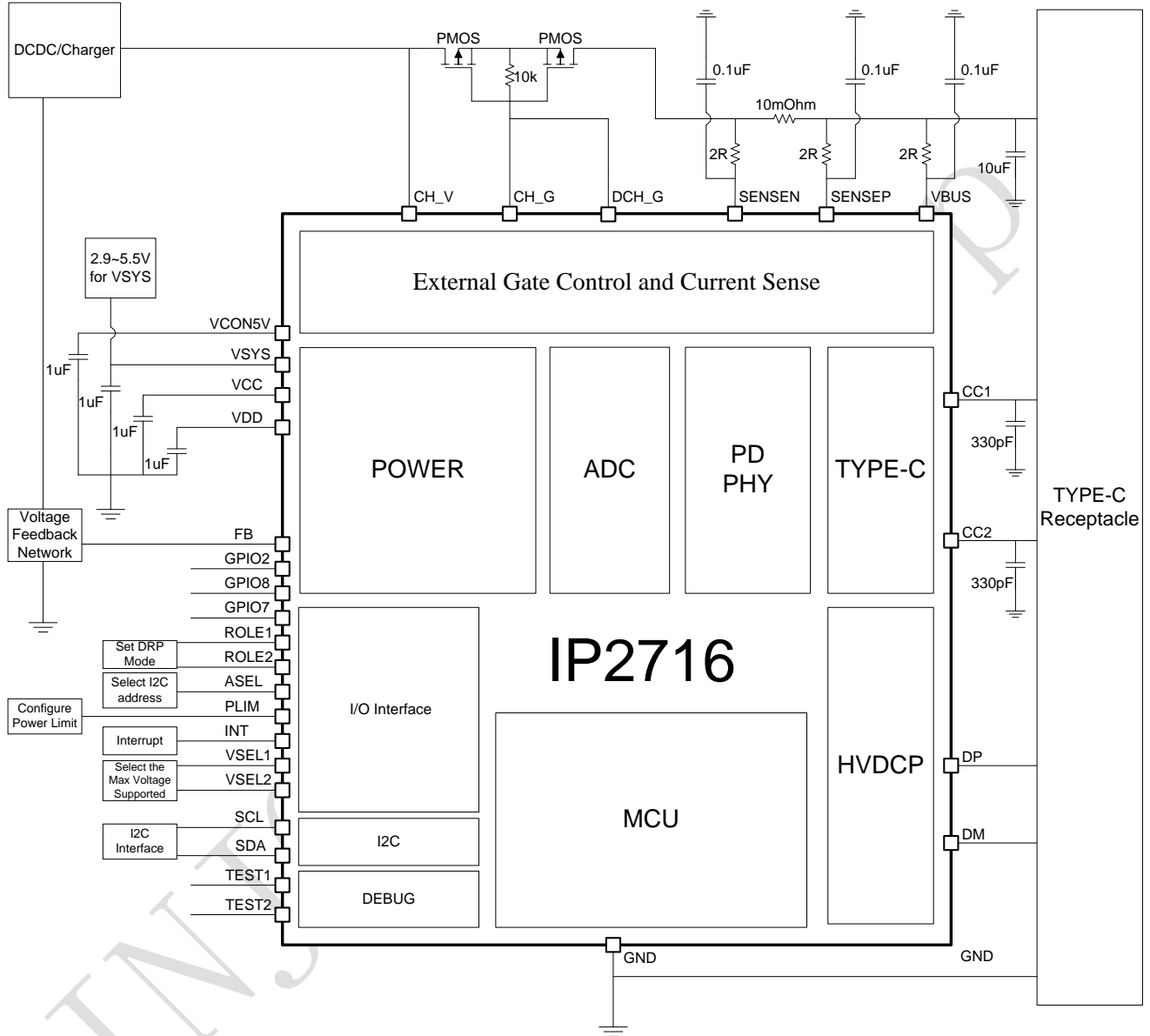
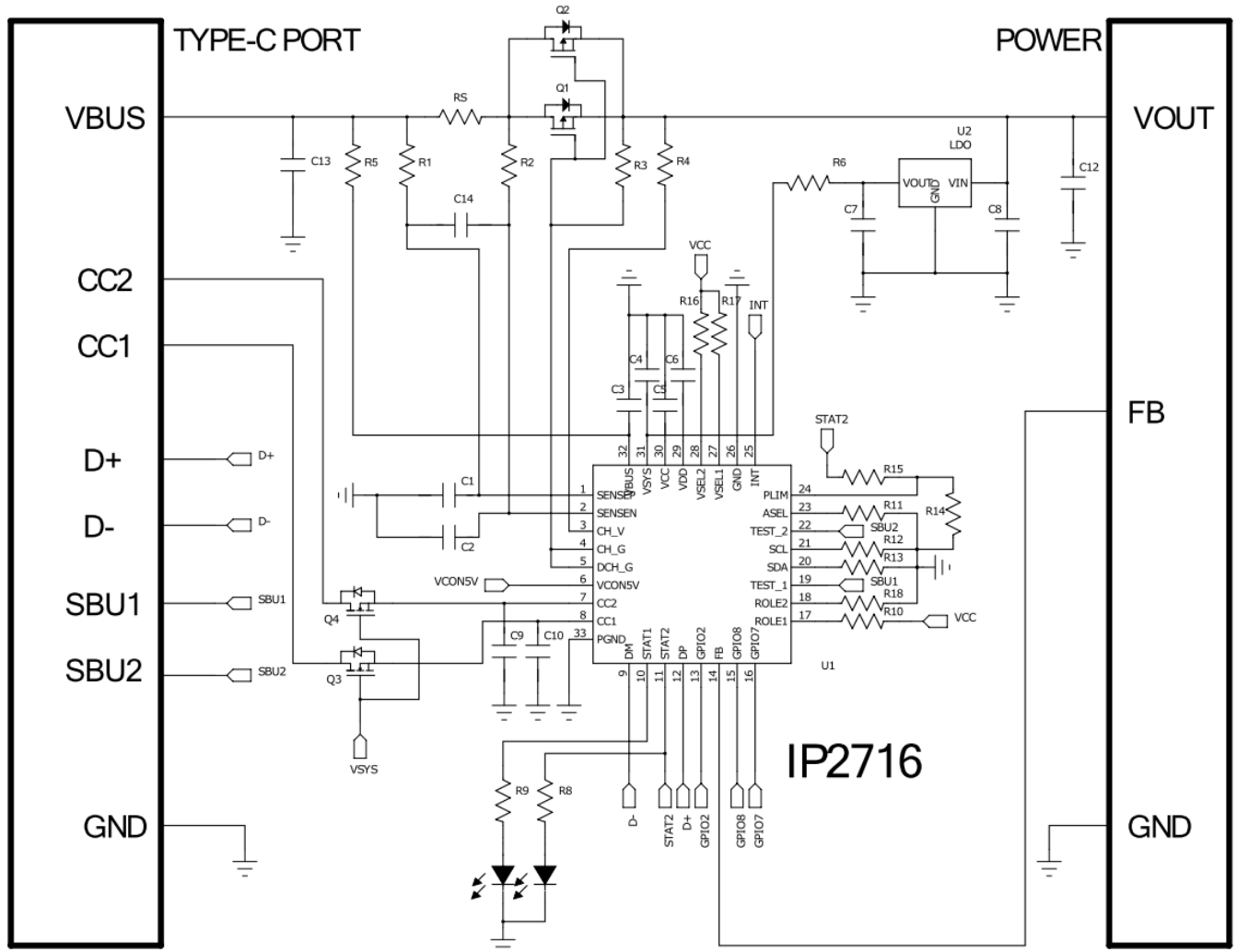


图 4. 移动电源应用图

## 2.2 应用原理图

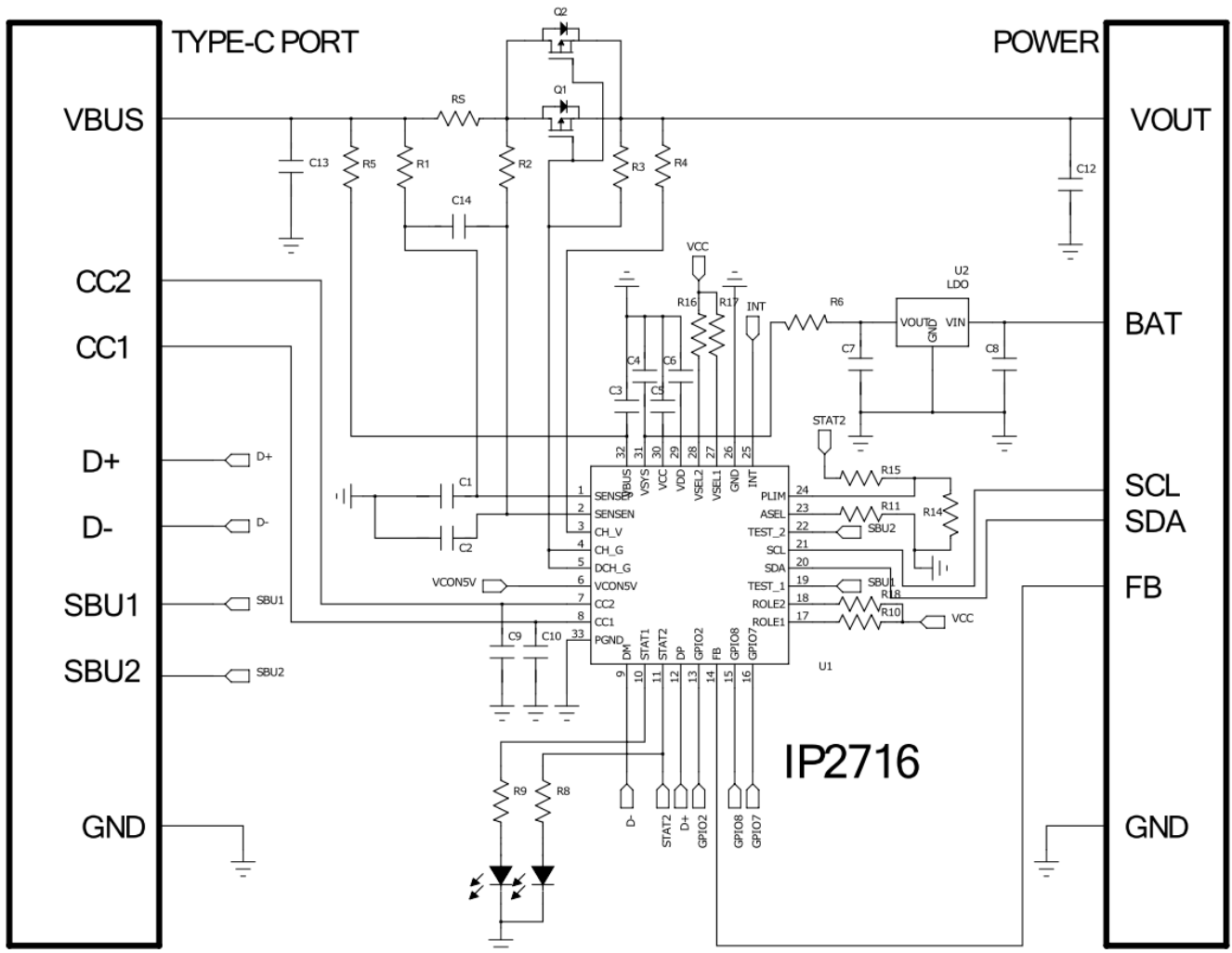
图 5 为 IP2716 适配器/车充应用原理图，配置 DFP 模式，最大支持 20V 电压。



(注: Q3/Q4 用于防止适配器不工作时, 由于 CC 状态不稳定导致设备对适配器放电)

图 5. 适配器/车充应用原理图

图 6 为 IP2716 移动电源应用原理图，配置 DRP 模式，最大支持 20V 电压。



(注: 单节 BAT 应用时, VSYS 可直接使用 BAT 供电)

图 6. 移动电源应用原理图

## 3. PIN 配置

表 1. IP2716 引脚说明

引脚序号	引脚名称	描述
1	SENSEP	VBUS 电流采样正端
2	SENSEN	VBUS 电流采样负端
3	CH_V	通路电压检测引脚
4	CH_G	VBUS 充电输入 PMOS 控制引脚
5	DCH_G	VBUS 放电输出 PMOS 控制引脚
6	VCONN5V	VCONN 5V 输入电源, 支持识别 EMARK 线缆时需要 5V 电源输入
7	CC2	Type-C 检测引脚 CC2
8	CC1	Type-C 检测引脚 CC1
9	DM	USB DM
10	STAT1	STAT1 用于快充状态指示, 低电平表示输出/输入电压不高于 5V, 高电平表示输出/输入电压高于 5V。
11	STAT2	STAT2 用于连接状态指示/MCU 唤醒, 低电平表示 TYPE-C 没有连接, 高电平表示 TYPE-C 连接成功。此外, 当 IP2716 上电进入 I2C 模式时, STAT2 输出高, 可通过 STAT2 唤醒外部 MCU。
12	DP	USB DP
13	GPIO2	通用输入输出通道 2
14	FB	反馈环路的驱动输出端。连接至外部电源误差放大器的参考输入端, 以设定输出电压。
15	GPIO8	通用输入输出通道 8
16	GPIO7	通用输入输出通道 7
17	ROLE1	使用 ROLE1/ROLE2 配置端口角色: DFP 模式 (ROLE1 = 1, ROLE2 = 0), UFP 模式 (ROLE1 = 0, ROLE2 = 1), DRP 模式 (ROLE1 = 1, ROLE2 = 1), DRP 模式取消 Try Source 功能 (ROLE1 = 0, ROLE2 = 0). (请看 <a href="#">6.1.1</a> )
18	ROLE2	
19	TEST_1	TEST_1 用于固件升级, 建议连接至 TYPE-C 接口的 SBU1 来使用 INJOINIC 工具进行固件升级
20	SDA	I2C 总线数据。IP2716 上电时检测 SDA 及 SCL 的电平, 若 SDA 及 SCL 都为高, 则进入 I2C 模式。普通模式应用时为了确保不进入 I2C 模式, 应当把 SDA/SCL 拉低。
21	SCL	I2C 总线时钟
22	TEST_2	TEST_2 用于固件升级, 建议连接至 TYPE-C 接口的 SBU2 来使用 INJOINIC 工具进行固件升级
23	ASEL	ASEL 用于 I2C 地址选择。0: 0xE0. 1: 0x6A. (仅在 I2C 模式有效)
24	PLIM	IP2716 检测 PLIM 上的电压配置 Source/Sink 的功率限制。功率限制档位: 40mV/W. 最大功率限制: 60W. (请看 <a href="#">6.1.2</a> )



25	INT	IP2716 工作在 I2C 模式：INT 在中断事件发生后输出低或高，输出电平由 REG03.bit8 配置。当相应中断标志位 (REG01) 清零后，INT 电平恢复为默认值。 IP2716 工作在普通模式：高电平表示功率角色为 Source，低电平表示功率角色为 Sink
26	GND	接地
27	VSEL1	使用 VSEL1/VSEL2 配置 Source/Sink 支持的最大电压 (请看 <a href="#">6.1.3</a> )
28	VSEL2	
29	VDD	VDD 内部电源输出，需外接 1uF 电容
30	VCC	VCC 内部电源输出，需外接 1uF 电容
31	VSYS	系统电源输入
32	VBUS	VBUS 充放电检测引脚
33	EPAD (PGND)	散热地，需要保持与 GND 良好接触

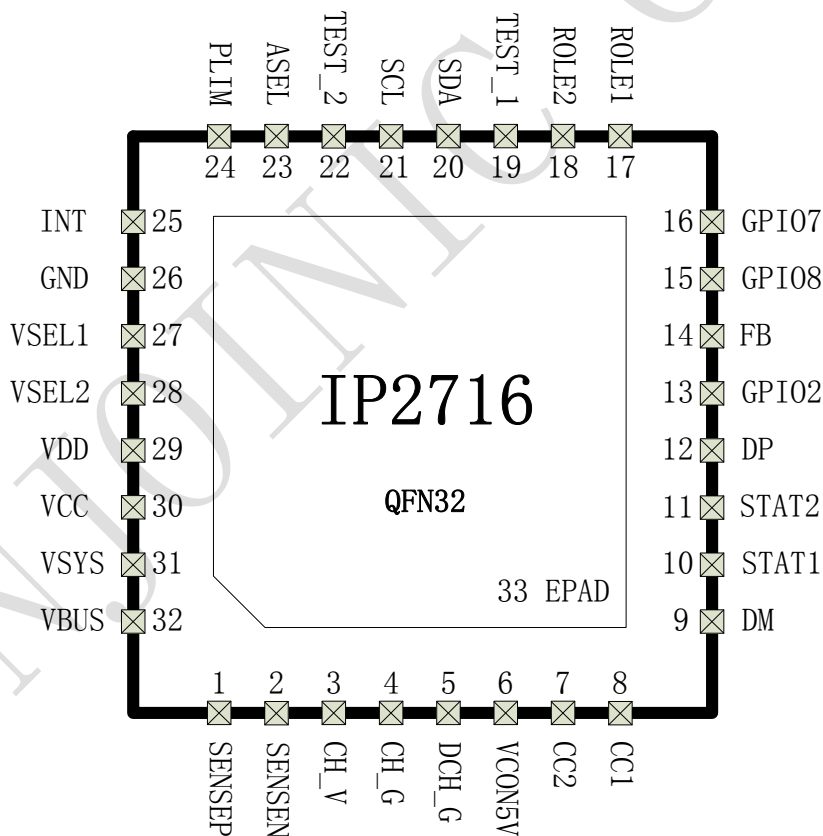


图 7. IP2716 引脚图 (顶面图)

## 4. 规格

### 4.1 极限参数

参数	符号	最小值	最大值	单位
输入电压范围	VBUS	-0.3	30	V
	VCON5V	-0.3	6	
	VSYS	-0.3	6	
	VCC	-0.3	5	
	CH_V	-0.3	30	
	FB	-0.3	5	
	SENSEN	-0.3	30	
	SENSEP	-0.3	30	
输出电压范围	VCC	-0.3	3.3	V
	VDD	-0.3	2.2	
I/O 电压范围	GPIOs	-0.3	VCC+0.3	V
	TEST1, TEST2	-0.3	VCC+0.3	
	CC1, CC2	-0.3	6	
	DP, DM	-0.3	6	
结温范围	$T_J$	-40	125	°C
存储温度范围	$T_{stg}$	-60	125	°C
热阻（结温到环境）	$\theta_{JA}$	18		°C/W
人体模型（HBM）	ESD	4000		V

\*高于绝对最大额定值部分所列数值的应力有可能对器件造成永久性的伤害，在任何绝对最大额定值最大条件下暴露的时间过长都有可能影响器件的可靠性和使用寿命。

## 4.2 推荐工作条件

参数	符号	最小值	典型值	最大值	单位
输入电压范围	VBUS	4.5		22	V
	VCON5V	4.5		5.5	
	VSYS	2.9		7.4	
	VCC	2.8		3.3	
I/O 电压范围	GPIOs	GND-0.3V		VCC+0.3V	V
	TEST1, TEST2	GND-0.3V		VCC+0.3V	
	CC1, CC2	GND-0.3V		5.5	
	DP, DM	GND-0.3V		5.5	

\*超出这些工作条件，器件工作特性不能保证

## 4.3 电气特性

### 直流特性

参数	符号	最小值	典型值	最大值	单位	详细说明/测试条件
VSYS		0		7.4	V	UFP Mode
VSYS		2.8		7.4	V	DFP/DRP Mode
VCON5V	VCONN 供电电压	4.5		5.5	V	
VCC			3.1		V	
VDD			1.8		V	
VBUS		4.5		22	V	

### GPIO 特性

参数	符号	最小值	典型值	最大值	单位	详细说明/测试条件
VIH	输入高电平	0.7x VCC			V	
VIL	输入低电平			0.3x VCC	V	
VOH	输出高电平		VCC		V	
VOL	输出低电平		GND		V	
Rpu	上拉电阻		10		k	上拉电阻使能
Source current	输出电流能力		2	4	mA	Source 电流至输出高电平为 0.8xVCC

## TYPE-C 直流特性

参数	符号	最小值	典型值	最大值	单位	详细说明/测试条件
Rp_default	DFPCC termination for default USB Power		80		μA	
Rp_1.5A	DFP CC termination for 1.5A power		180		μA	
Rp_3.0A	DFP CC termination for 3.0A power		330		μA	
Rd	UFP CC termination		5.1		kΩ	

## I2C 特性

参数	符号	最小值	典型值	最大值	单位	详细说明/测试条件
F <sub>I2C</sub>	Bit rate			400	KHz	

## ADC 特性

参数	符号	最小值	典型值	最大值	单位	详细说明/测试条件
Resolution	ADC resolution		14		Bits	
ADC <sub>VBUSV</sub>	VBUS Voltage ADC range	0		24	V	
ADC <sub>VBUSI</sub>	VBUS Current ADC range	-6.28		6.28	A	10mOhm
ADC <sub>VSYS</sub>	VSYS Voltage ADC range	0		7.4	V	
ADC <sub>VCON5V</sub>	VCON5V Voltage ADC range	0		7.4	V	

## 5. 功能描述

### 5.1 概述

#### USB-PD 控制器

端口模式可配置 Source (Host), Sink (Device), or Source-Sink  
集成硬件的双向标记编解码 (BMC) 协议  
集成物理层协议  
集成 PD 状态机

#### USB TYPE-C 控制器

自动检测 TYPE-C 设备的插入和拔出  
自动检测线缆方向及端口角色  
支持 TYPE-C 电流配置

#### 支持主流的快充协议

QC3.0/2.0, DCP (兼容苹果和三星), BC1.2, MTK PE+1.1, FCP, SCP,

#### 功率管理

集成双向功率开关外扩 MOS 驱动以及电流检测  
集成 VCONN 的 5-V, 600mA 开关  
集成过流保护模块/过压保护模块

#### 通用接口

I2C

### 5.2 使用 IP2716 通过 USB Type-C 接口进行功率传输

使用 IP2716 通过 USB Type-C 接口进行功率传输，可以利用现有的 USB 协议如 USB 2.0、USB 3.1 规范，USB BC1.2 规范以及 USB Power Delivery(PD)协议规范。另外，IP2716 还集成了 QC3.0/2.0 快充输出协议，集成了 BC1.2/APPLE/SAMSUNG 快充协议，并且支持 MTK PE+1.1, FCP, SCP 快充协议。

### 5.3 USB Power Delivery 控制器

USB Power Delivery (PD) 控制器提供了 USB PD 协议的物理层(PHY)功能，它由以下组成：

- 模式配置，Source (Host), Sink (Device), or Source-Sink
- 物理层协议(PHY)
- 协议状态机

#### 物理层 (PHY) 功能

USB PD 物理层由信号发送模块和信号接收模块组成，所有的通信都是半双工的。物理层实现通信冲突规避，最小化了通信的误码率。

信号发送模块具有以下几个功能:

- 接收来自协议层封装好的数据包
- 计算 CRC 校验码并附加在数据包上
- 对包含 CRC 校验码的数据包进行编码
- 在 CC 上使用 Bi-Phase Mark(BMC)编码传输数据包(Preamble, SOP\*, payload, CRC and EOP)

信号接收模块具有以下几个功能:

- 恢复时钟并从 Preamble 锁定数据包
- 检测 SOP\*格式
- 解码带 CRC 的数据包
- 检测 EOP 并进行 CRC 校验
  - 如果 CRC 校验有效, 把数据包传输到协议层
  - 如果 CRC 校验无效, 重新刷新接收到的数据

## 协议状态机

协议状态机与设备的协议状态机进行交互以实现协议策略过程。

## 5.4 建立有效的 DFP-to-UFP 连接

USB TYPE-C 通过 CC1 和 CC2 去建立、管理 DFP-to-UFP 的连接。CC pins 用于以下几个功能。

- DFP-to-UFP 连接/断开检测
- 插头/线缆方向检测
- 初始化 DFP-to-UFP (host-to-device) 以及功率角色检测
- USB Type-C current 的检测以及使用
- USB PD 协议通信
- 配置 VCONN
- 发现与配置可选的替代和附件模式

为了实现 CC pins 定义的功能, CC pins 使用了上拉电阻( $R_p$ )和下拉电阻( $R_d$ )——实际的实现方法会基于设备改变, 例如上拉电阻( $R_p$ )可被电流源替代(请看图 8)。

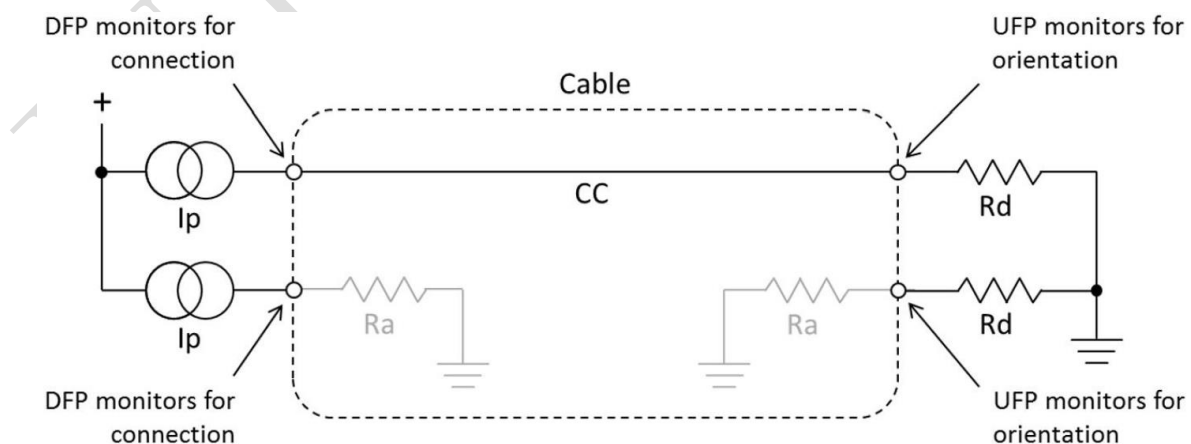


图 8. Current Source/Pull-Down CC Model

图 9 描述了 IP2716 的基于 CC pins 的插入检测、方向检测模块。

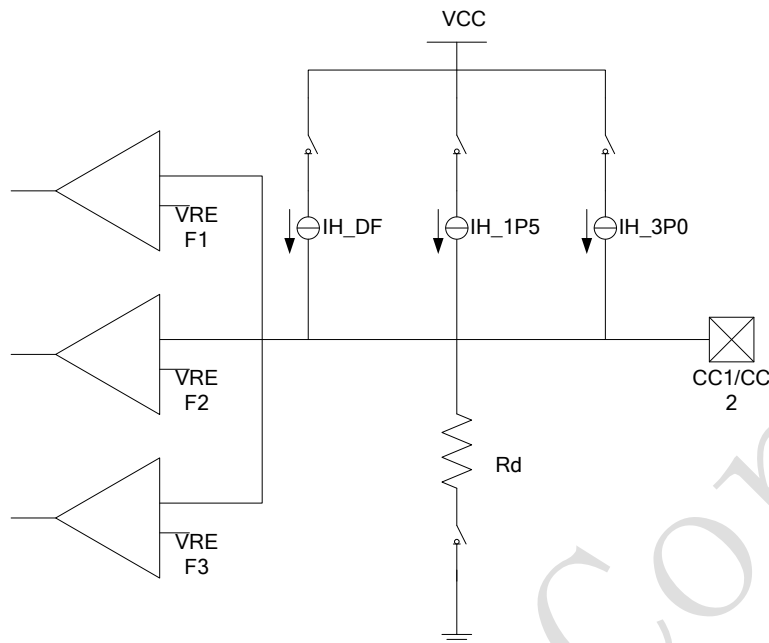


图 9. Plug and Orientation Detection Block

### 配置为 DFP

配置为 DFP 时，IP2716 通过检测 CC pins 判断线缆或 UFP 设备插入。在没有设备连接时，IP2716 监控 CC pins 上的电压判断连接的设备种类。

### 配置为 UFP

配置为 UFP 时，IP2716 配置 CC 下拉电阻  $R_d$  使能。在检测到 VBUS 后，IP2716 监控两个 CC pin 上的电压，其中高于 GND 电压的 CC pin 决定了 Type-C 接口的插入方向。表 2 概述了从 DFP 视角观测的接口状态。

表 2. Cable Detect States for a DFP

CC1	CC2	STATE	Source Behavior	Sink Behavior
Open	Open	Nothing attached	- Sense CC pins for attach - Do not apply VBUS or VCONN	- Sense VBUS for attach
Rd	Open	Sink attached	- Sense CC for orientation - Sense CC for detach - Apply VBUS and VCONN	- Sense CC pins for orientation - Sense loss of VBUS for detach
Open	Rd			
Open	Ra	Powered cable without Sink attached	- Sense CC pins for attach - Do not apply VBUS or VCONN	- Sense VBUS for attach
Ra	Open			
Rd	Ra	Powered cable with Sink or VCONN-powered Accessory attached	- Sense CC for orientation - Sense CC for detach - Apply VBUS and VCONN	- If accessories are supported, see Source Behavior with exception that VBUS is not applied., otherwise, N/A.
Ra	Rd			
Rd	Rd	Debug Accessory Mode attached (Appendix B)	- Sense CC pins for detach - Reconfigure for debug	- If accessories are supported, see Source Behavior, otherwise, N/A
Ra	Ra	Audio Adapter Accessory Mode attached (Appendix A)	- Sense CC pins for detach - Reconfigure for analog audio	- If accessories are supported, see Source Behavior, otherwise, N/A

## 支持电池失效检测

支持电池失效检测的系统需要在 CC 上提供 Rd 的功能，当电池得到充分充电后，系统可以使用 USB PD DR\_Swap message 重新变回 DFP role。

## 5.5 USB Type-C 电流

USB Type-C 接口使用 CC pins 配置 Source 能够提供给 Sink 的输出电流能力：

- Default values defined by the USB Specification (500 mA for USB 2.0 ports, 900 mA for USB 3.1 ports)
- 1.5A
- 3.0A

Sink 设备应当检测 CC pins，调整抽取电流大小在 Source 提供的电流能力内。当 USB PD 协议连接成功，Sink 设备不需要监控 USB Type-C Current，且不应该响应 USB Type-C current 对抽取电流的要求。

Source 设备通过调整电流源(或者 Rp)告知 Sink 设备支持的输出电流能力等级(请看表 3)。

**表 3. Source CC Termination (Rp) Requirements**

Source Advertisement	Current Source to 1.7 – 5.5 V	Resistor pull-up to 4.75 – 5.5 V	Resistor pull-up to 3.3 V ± 5%
<b>Default USB Power</b>	80 $\mu$ A ± 20%	56 k $\Omega$ ± 20% (Note 1)	36 k $\Omega$ ± 20%
<b>1.5 A @ 5 V</b>	180 $\mu$ A ± 8%	22 k $\Omega$ ± 5%	12 k $\Omega$ ± 5%
<b>3.0 A @ 5 V</b>	330 $\mu$ A ± 8%	10 k $\Omega$ ± 5%	4.7 k $\Omega$ ± 5%

表 4、表 5 和表 6 规定了 Source 模式下决定的 CC 的电压阈值。Source 检测 CC 的电压取判断连接的设备以及决定 Type-C Current。

**表 4. CC Voltages on Source Side – Default USB**

	Minimum Voltage	Maximum Voltage	Threshold
<b>Powered cable/adaptor (vRa)</b>	0.00 V	0.15 V	0.20 V
<b>Sink (vRd)</b>	0.25 V	1.50 V	1.60 V
<b>No connect (vOPEN)</b>	1.65 V		



**表 5. CC Voltages on Source Side – 1.5 A @ 5 V**

	Minimum Voltage	Maximum Voltage	Threshold
Powered cable/adaptor (vRa)	0.00 V	0.35 V	0.40 V
Sink (vRd)	0.45 V	1.50 V	1.60 V
No connect (vOPEN)	1.65 V		

**表 6. CC Voltages on Source Side – 3.0 A @ 5 V**

	Minimum Voltage	Maximum Voltage	Threshold
Powered cable/adaptor (vRa)	0.00 V	0.75 V	0.80 V
Sink (vRd)	0.85 V	2.45 V	2.60 V
No connect (vOPEN)	2.75 V		

Sink 通过检测 CC 上的电压(Rd)来决定最大抽取电流。表 7 规定了 Sink 模式下 CC 的电压阈值。

**表 7. Voltage on Sink CC pins (Multiple Source Current Advertisements)**

Detection	Min voltage	Max voltage	Threshold
vRa	-0.25 V	0.15 V	0.2 V
vRd-Connect	0.25 V	2.04 V	
vRd-USB	0.25 V	0.61 V	0.66 V
vRd-1.5	0.70 V	1.16 V	1.23 V
vRd-3.0	1.31 V	2.04 V	

(注: USB TYPE-C 协议详细内容请参考文档“[USB Type-C Specification Release 1.2](#)”)

## 5.6 支持主流的快充协议

### 高通快充协议(QC3.0/QC2.0)

IP2716 通过 USB D+/D-自动检测 QC3.0/QC2.0, 并兼容 BC1.2 协议/APPLE 2.4A 充电协议/三星充电协议。

- 苹果设备: 支持 D+/D- 2.7V/2.7V 的 APPLE 2.4A 模式.
- 三星智能手机: 支持 D+/D- 1.2V/1.2V 的三星充电模式.
- BC1.2: 支持 DCP/SCP/CDP.
- Quick Charge 3.0/2.0: D+ /D- 配置如表 8.

表 8. QC3.0/2.0 DP/DM 配置表

DP	DM	A 类	B 类
0.6 V	GND	5 V	5 V
3.3 V	0.6 V	9 V	9 V
0.6 V	0.6 V	12 V	12 V
0.6 V	3.3 V	连续模式	连续模式
3.3 V	3.3 V	保持	20V

### MTK Pump Express Plus 协议

IP2716 支持 MTK PE+1.1 快充协议。

### FCP, SCP

IP2716 支持 FCP, SCP 快充协议。

## 5.7 支持 I2C 通用接口

IP2716 集成了 I2C 串行通信接口。

## 6. 应用说明

IP2716 有 2 种工作模式：1). **普通模式**使用 ROLE1/ROLE2, VSEL1/VSEL2、PLIM 进行配置。2). **I2C 模式**默认与普通模式一样使用外部 pin 进行配置，同时也可以通过修改寄存器进行配置。IP2716 在上电时会检测 SDA、SCL 的电平，如果都为高，则进入 I2C 模式，否则进入普通模式。为了确保进入普通模式，SDA 或 SCL 必须下拉至地。

### 6.1 普通模式下的应用设计

#### 6.1.1 使用 ROLE1/ROLE2 配置 USB Port Role

IP2716 使用 ROLE1/ROLE2 配置 USB Port Role，可配置为 DFP 模式、UFP 模式、DRP 模式以及不带 Try Source 功能的 DRP 模式如表 9。当功率角色发生改变时(从 Source/Sink 变为 Sink/Source)，Type-C 接口和 PD 功能会复位。当功率角色为 Sink 时(配置为 UFP 或 DRP 工作在 UFP 模式)，IP2716 根据 PD 协议请求快充输入。

表 9 ROLE1/ROLE2 配置表

ROLE1	ROLE2	USB Port Role	应用场景
高	低	DFP	适配器、车充等电源输出
低	高	UFP	无人机、智能机器人等充电输入
高	高	DRP	移动电源(带 Try Source 功能)
低	低	DRP without TRY.SRC	移动电源(不带 Try Source 功能)

#### 6.1.2 使用 PLIM 配置 Source/Sink 的功率限制

IP2716 根据 PLIM 的电压设置功率限制，档位为 40mV/W。当 PLIM 的电压大于等于 2400mV 时，达到最大功率限制 60W。对于 Source、Sink，功率限制有不同的作用。

当 IP2716 工作在 Source 状态：

1. 功率限制用于设定输出电流限流点。
2. 功率限制用于改变 Source Capabilities Message 中的电流信息。

当 IP2716 工作在 Sink 状态：

1. 功率限制用于改变 Sink Capabilities Message 中的电流信息。
2. 功率限制用于改变 Request Message 中的工作电流信息以及最大工作电流信息。

#### 6.1.3 使用 VSEL1/VSEL2 配置 Source/Sink 的最大支持电压

IP2716 使用 VSEL1/VSEL2 配置最大支持电压。对于 Source、Sink，最大支持电压有不同的作用，如表 10。

当用户可以在任意时刻改变 VSEL1/VSEL2 配置，IP2716 会在 PE\_SRC\_Ready/PE\_SNK\_Ready 状态(Source role/Sink role) 重新发送 Source Capabilities Message/Request Message。

**表 10. VSEL1/VSEL2 配置表**

VSEL1	VSEL2	Source	Sink
低	低	Source Capabilities Message 包含 5V/9V	请求的最大电压档位, 从高到低 9V/5V
高	低	Source Capabilities Message 包含 5V/9V/12V	请求的最大电压档位, 从高到低 12V/9V/5V
低	高	Source Capabilities Message 包含 5V/9V/12V/15V	请求的最大电压档位, 从高到低 15V/12V/9V/5V
高	高	Source Capabilities Message 包含 5V/9V/12V/15V/20V	请求的最大电压档位, 从高到低 20V/12V/9V/5V

## 6.2 I2C 模式下的应用设计

### 6.2.1 使用 ROLE1/ROLE2 或 PROT\_ROLE\_CTL 配置 USB Port Role

在 I2C 模式下, USB Port Role 默认使用 ROLE1/ROLE2 配置(请看 [6.1.1](#))。用户可以通过写 PORT\_ROLE\_CTL bit 为 1 修改 Port Role、Type-C Current、Try Source 功能配置(REG03)。当 PORT\_ROLE\_CTL bit 写 1, ROLE1/ROLE2 配置无效。相同的是, 当功率角色发生改变时(从 Source/Sink 变为 Sink/Source), Type-C 接口和 PD 功能会复位。

### 6.2.2 使用 PLIM 或 POWER\_CTL 配置 Source/Sink 的功率限制

在 I2C 模式下, 功率限制默认使用 PLIM 配置(请看 [6.1.2](#))。用户可以通过写 POWER\_CTL bit 为 1 修改 Power limit 数值(REG42)。当 POWER\_CTL bit 写 1, PLIM 的配置无效。

需要注意的是, POWER\_CTL bit 写 1 后, Source Capabilities Message 中的电流信息不会自动改变, 用户必须同时把 MAX\_VOL\_CTL 写 1 并配置 Source Capabilities Message。

### 6.2.3 使用 VSEL1/VSEL2 或者 MAX\_VOL\_CTL 配置 Source/Sink 的最大支持电压

在 I2C 模式下, 最大支持电压默认使用 VSEL1/VSEL2 配置(请看 [6.1.3](#))。用户可以通过写 MAX\_VOL\_CTL bit 为 1 使用更多灵活配置。当 MAX\_VOL\_CTL bit 写 1, VSEL1/VSEL2 配置无效。

当 IP2716 工作在 Source 状态且 MAX\_VOL\_CTL bit 为 1, 用户可以改变 Source Capabilities Message 内容(REG05~REG20), 通过修改 SEND\_SRC\_NUM(REG04)改变 Source Capabilities Message 数目。配置完毕后, 写 RESETTING bit 为 1, Source Capabilities Message 会在 PE\_SRC\_Ready 状态后重新发送, RESETTING bit 会在发送成功后自动清零。

当 IP2716 工作在 Sink 状态且 MAX\_VOL\_CTL bit 为 1, 用户可以改变 Sink 请求的最大电压/最大电流(REG3D~REG40)。配置完毕后, 写 RESETTING bit 为 1, Request Message 会在 PE\_SNK\_Ready 状态后重新发送, RESETTING bit 会在发送成功后自动清零。

### 6.2.4 手动请求

当 IP2716 工作在 Sink 状态, 用户根据收到的 Source Capabilities 请求任意功率电平。当使用手动请求时, 用户首先需要读取收到的 Source Capabilities 内容(REG21~REG3C), 然后设置 Request Message 中的 object

position 信息(REG41), 最后把 AUTO\_REQUEST bit 清零并把 MANUAL\_REQUEST bit 置 1。当新的请求成功后, MANUAL\_REQUEST bit 会自动清零。

## 6.3 可编程控制供电 (PPS)

Source 支持的可编程电压电流如表 11。

表 11. 标准的电压与电流

Power (W)	Current at 5V (A)	Current at 9V (A)	Current at 12V (A)	Current at 15V (A)	Current at 20V (A)
$0 \leq x \leq 15$	$x \div 5$	$x \div 9$	$x \div 12$	$x \div 15$	$x \div 20$
$15 \leq x \leq 27$	3	$x \div 9$	$x \div 12$	$x \div 15$	$x \div 20$
$27 \leq x \leq 36$	3	3	$x \div 12$	$x \div 15$	$x \div 20$
$36 \leq x \leq 45$	3	3	3	$x \div 15$	$x \div 20$
$45 \leq x \leq 60$	3	3	3	3	$x \div 20$

在 Source 状态下, IP2716 提供了一个灵活的功率限制机制, 可以自动配置任意的恒流点, 实时适配总功率限制, 图 10 描述了恒功率的电压与电流。

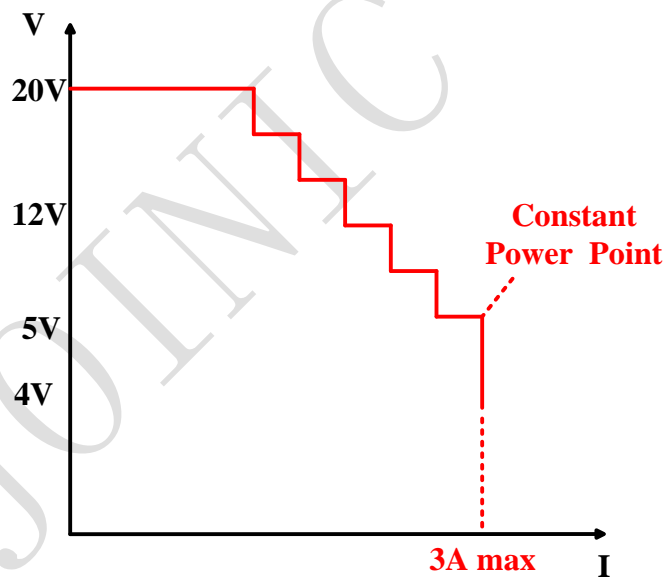
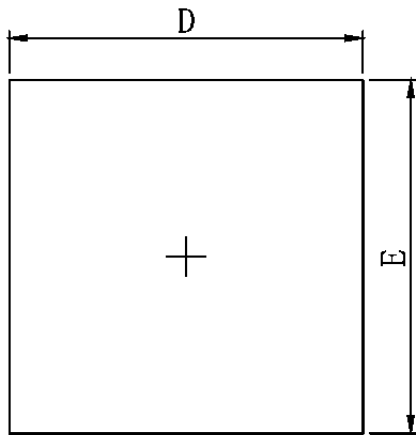


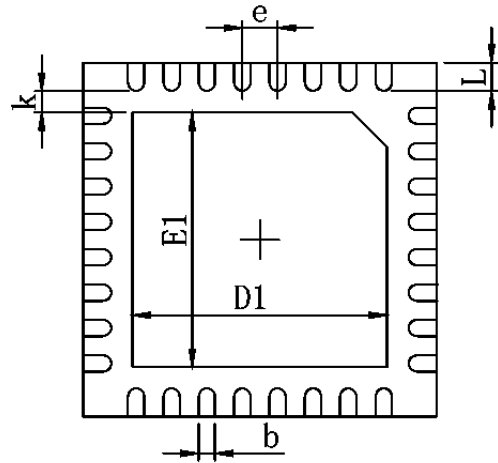
图 10. 恒功率的电压与电流

恒流点会根据 PLIM 或者 REG42 中的 Power limit (当 POWER\_CTL bit= 1) 自动设置。当输出电流上升且达到最大功率限制, 输出电压会降低以限制输出功率。

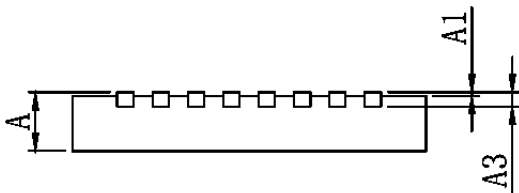
## 7. 封装信息



TOP VIEW



BOTTOM VIEW



SIDE VIEW

Symbol	Dimensions In Millimeters		Dimensions In Inches	
	Min.	Max.	Min.	Max.
A	0.700	0.800	0.028	0.031
A1	0.000	0.050	0.000	0.002
A3	0.203REF.		0.008REF.	
D	4.924	5.076	0.194	0.200
E	4.924	5.076	0.194	0.200
D1	3.300	3.500	0.130	0.138
E1	3.300	3.500	0.130	0.138
k	0.200MIN.		0.008MIN.	
b	0.200	0.300	0.008	0.012
e	0.500TYP.		0.020TYP.	
L	0.324	0.476	0.013	0.019

## 责任及版权申明

英集芯科技有限公司有权对所提供的产品和服务进行更正、修改、增强、改进或其它更改，客户在下订单前应获取最新的相关信息，并验证这些信息是否完整且是最新的。所有产品的销售都遵循在订单确认时所提供的销售条款与条件。

英集芯科技有限公司对应用帮助或客户产品设计不承担任何义务。客户应对其使用英集芯的产品和应用自行负责。为尽量减小与客户产品和应用相关的风险，客户应提供充分的设计与操作安全验证。

客户认可并同意，尽管任何应用相关信息或支持仍可能由英集芯提供，但他们将独力负责满足与其产品及在其应用中使用英集芯产品相关的所有法律、法规和安全相关要求。客户声明并同意，他们具备制定与实施安全措施所需的全部专业技术和知识，可预见故障的危险后果、监测故障及其后果、降低有可能造成人身伤害的故障的发生机率并采取适当的补救措施。客户将全额赔偿因在此类关键应用中使用任何英集芯产品而对英集芯及其代理造成的任何损失。

对于英集芯的产品手册或数据表，仅在没有对内容进行任何篡改且带有相关授权、条件、限制和声明的情况下才允许进行复制。英集芯对此类篡改过的文件不承担任何责任或义务。复制第三方的信息可能需要服从额外的限制条件。

英集芯会不定期更新本文档内容，产品实际参数可能因型号或者其他事项不同有所差异，本文档不作为任何明示或暗示的担保或授权。

在转售英集芯产品时，如果对该产品参数的陈述与英集芯标明的参数相比存在差异或虚假成分，则会失去相关英集芯产品的所有明示或暗示授权，且这是不正当的、欺诈性商业行为。英集芯对任何此类虚假陈述均不承担任何责任或义务。