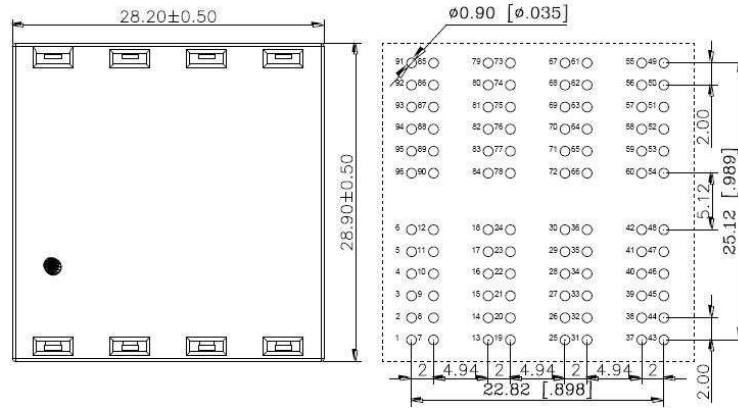


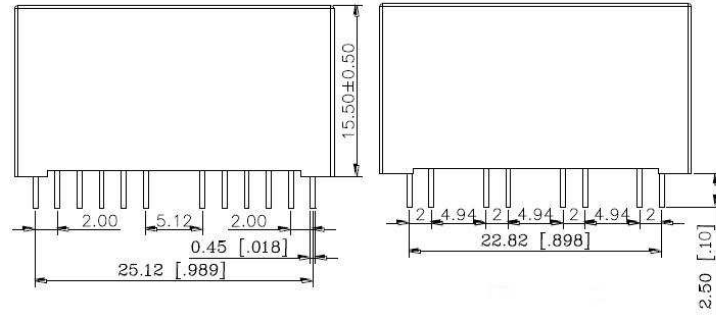
一、外观尺寸图

表号: TE0115A

| REV. | DESCRIPTION | DATE | DWN | AP'PD |
|------|------------------------|---------|------|-------|
| 1.0 | | 14.12.9 | Chen | Wu |
| 1.1 | Correct Characteristic | 17.5.18 | Zhou | Hsu |
| 1.2 | Correct TITLE | 19.5.9 | Zhou | Hsu |
| 1.3 | Update appearance | 20.4.20 | Chen | Liu |
| 1.4 | Add packaging | 20.5.21 | Chen | Liu |



SUGGESTED PCB LAYOUT

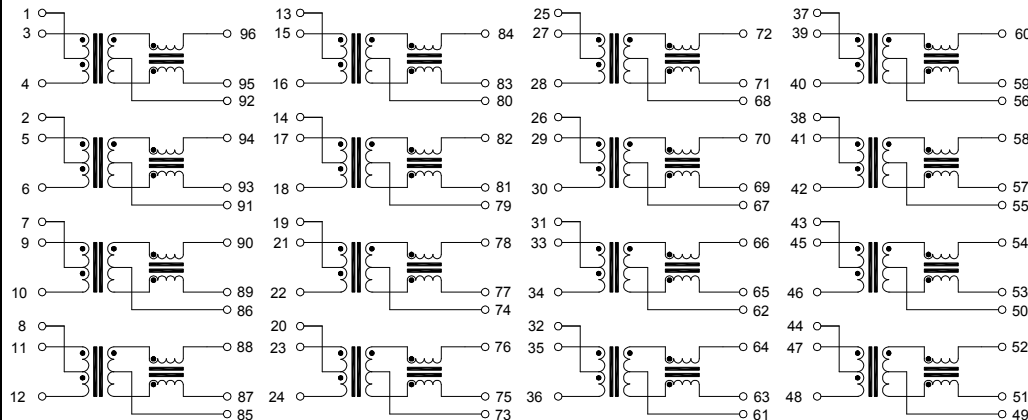


Unit:mm Unless otherwise specified, all tolerances are ±0.25

三、电气特性@25°C:

1. 圈比(±3%): 1CT:1CT
2. 电感(100KHz/0.1V@8mA): 350uH MIN
3. 漏感(100KHz/0.2V): 0.5uH MAX
4. 杂散电容(100KHz/0.2V): 35pF MAX
5. 插入损耗(dB MAX): -1.0dB(1-100MHz)
6. 反馈损耗(dB TYP): -18dB(1-30MHz), -14.4dB(40MHz), -13.1dB(50MHz), -12dB(60-80MHz), -10dB(80-100MHz)
7. 串音干扰(dB MIN): -30dB(1-100MHz)
8. 直流电阻: 1.4Ω MAX
9. 耐压: 1500VAC/1mA /3sec
10. 操作温度: 0°C TO +70°C
11. POE 应用电流能力: 350mA
12. 符合 IEEE 802.3ab&af 标准
13. 符合 RoHS 标准

二、线路图



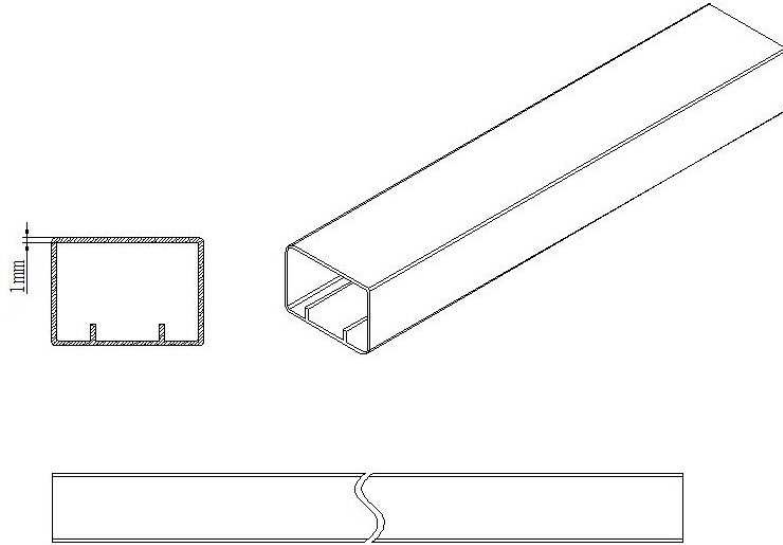
| | | | | |
|-------|---|----------|-------------|-----------|
| | | | | |
| | YUAN DEAN SCIENTIFIC CO., LTD. | | | |
| | 1000 BASE-T(POE) QUAD PORT MAGNETICS MODULE | | | |
| | P/N | 96F-03NL | REV. | 1.4 |
| | PAGE NO | 1-2 | DATE | 2020-5-21 |
| AP'PD | Liu zhi Jun | DWN | Chen JiaPei | |

四、包装信息:

| REV. | DESCRIPTION | DATE | DWN | AP'PD |
|------|-------------|------|-----|-------|
| | | | | |
| | | | | |

1.单重----- 14.36grams/pcs

2.管条-----17pcs

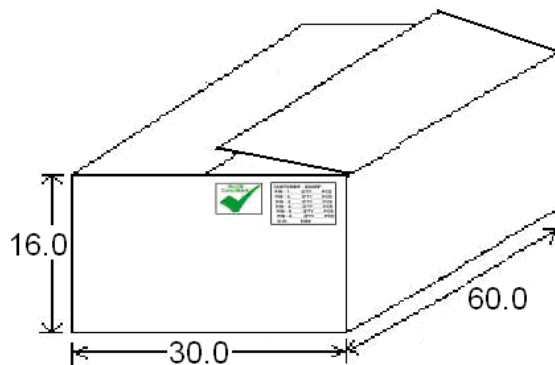


| Size(mm) | | |
|----------|----|----|
| L | W | H |
| 520 | 30 | 23 |

3. 外箱单位: 680pcs/box

4. 外箱单位: 40Tube /box

5. 总重: 14.5kg per carton



| | | | | |
|---|---|---|------|------------------|
|  |  | 元册科技股份有限公司 YUAN DEAN SCIENTIFIC CO., LTD. | | |
| | TITLE | 1000 BASE-T(POE) QUAD PORT MAGNETICS MODULE | | |
| | P/N | 96F-03NL | REV. | 1.4 |
| | PAGE NO | 2-2 | DATE | 2020-5-21 |
| | AP'PD | Liu zhi Jun | DWN | Chen JiaPei |