

电压检测芯片—PST61 系列

1. 特点

- 低功耗: 1 μ A
- 高精度: $\pm 2\%$
- 工作电压: 0.95V~7V
- 检测范围: 1.0V~4.5V 25mV 步进
- 输出形式: NMOS 开漏或 CMOS 输出
- 封装: SOT23-3

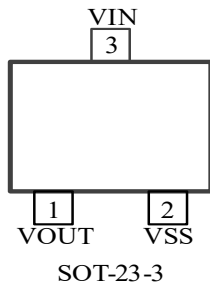
2. 用途

- 微处理器复位电路
- 存储器电池备份电路
- 系统电池寿命及充电电压监测
- 上电复位电路
- 供电失效检测

3. 概述

PST61 系列芯片是采用 CMOS 工艺制造的高精度、低功耗的电压检测器。芯片由基准电压产生器、电压取样电路、比较器及输出单元构成; 可提供 NMOS 开漏和 CMOS 两种输出, 用于 1.0V~4.5V 的电源电压的检测 (步进 25mV), 可为大多数微处理器及数字系统电源提供电压检测。

4. 引脚信息



引脚号	符号	引脚说明
SOT-23-3		
1	VOUT	输出端
2	VSS	地
3	VIN	输入端

5. 封装/订购信息

订单型号	输出电压 (V)	封装形式	输出形式	包装/数量
PST61CXXM3	XX	SOT23-3	CMOS 输出	盘装/3000pcs
PST61NXXM3	XX	SOT23-3	NMOS 开漏	盘装/3000pcs

6. 绝对最大值

参数		符号	最大值	单位
输入电压		V_{IN}	10	V
输出电流		I_{OUT}	50	mA
输出电压	CMOS	V_{OUT}	$V_{SS}-0.3\sim V_{IN}+0.3$	V
	NMOS		$V_{SS}-0.3\sim 9$	
功耗		P_d	250	mW
工作温度		T_{opr}	-40~85	°C
存储温度		T_{stg}	-40~125	°C

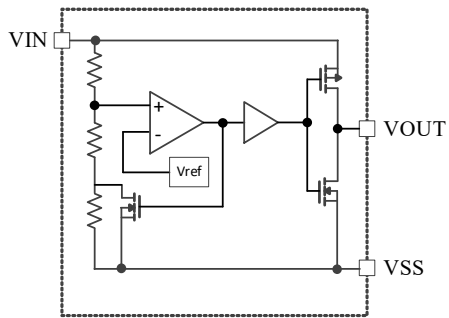
注意: 绝对最大值是指产品在任何情况下超过此范围工作会造成物理损伤, 建议不许超过此范围

7. 电气特性

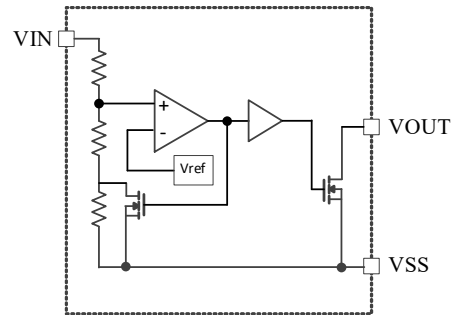
参数	符号	测试条件		最小值	典型值	最大值	单位
检测电压	$V_{DF}^{\text{①}}$			$V_{DF}\cdot 0.98$	V_{DF}	$V_{DF}\cdot 1.02$	V
迟滞范围	V_{HYS}				$V_{DF}\cdot 0.05$		V
输入电流	I_{SS}	$V_{IN}=1.5V$		0.95		1.0	uA
		$V_{IN}=2V$		0.9		1.5	
		$V_{IN}=3V$		1.0		1.8	
		$V_{IN}=4V$		1.2		2.0	
		$V_{IN}=5V$		1.4		2.2	
工作电压	V_{IN}	$V_{DF}=1\sim 4.5V$		0.7		7	V
输出电流	I_{OUT}	NCH $V_{DS}=0.5V$	$V_{IN}=1.5V$		4		mA
			$V_{IN}=2V$		8		
			$V_{IN}=3V$		13		
			$V_{IN}=4V$		17		
			$V_{IN}=5V$		21		
		CMOS PCH $V_{DS}=2.1V$ $V_{IN}=6V$				-8	
响应时间	T_{PLH}					200	us

①VDF: 检测电压点

8. 功能框图



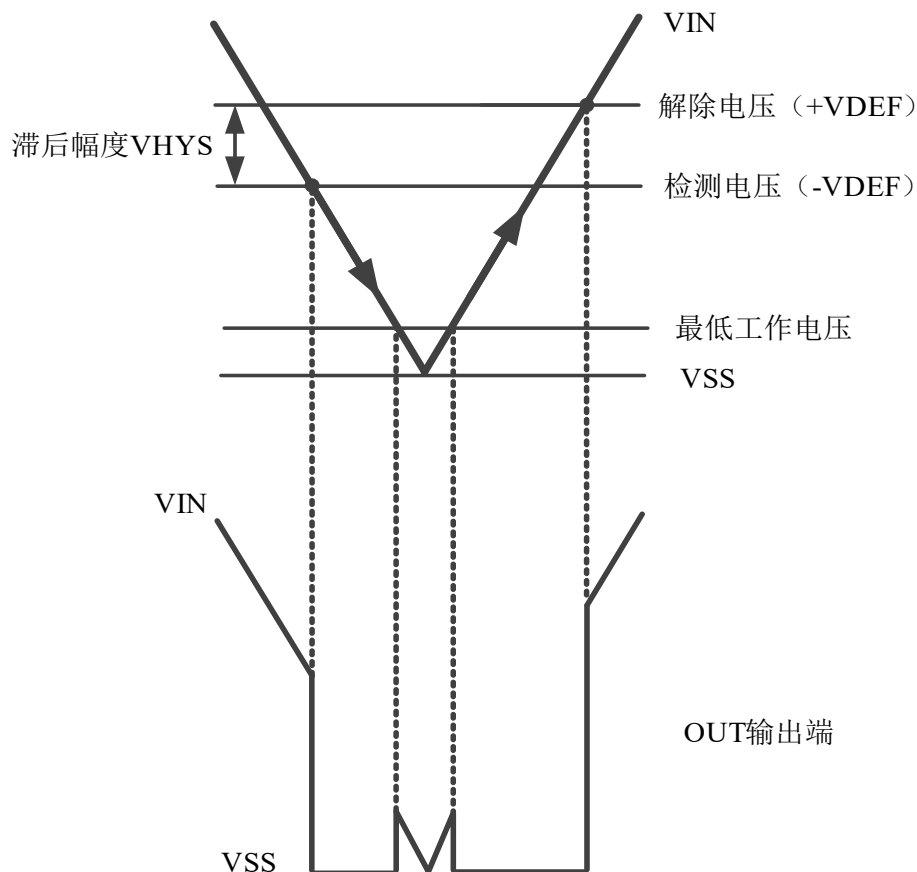
CMOS output



Nch open Drain output

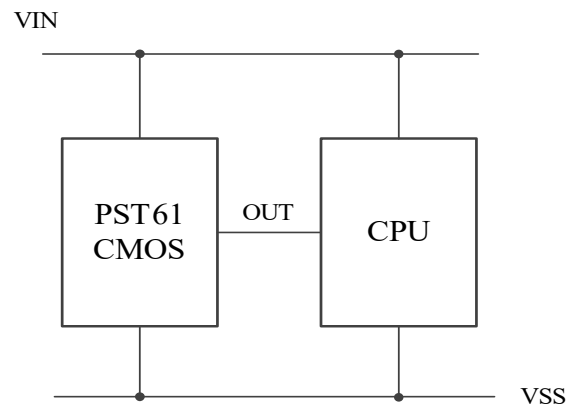
9. 工作时序图

1. 输入电压 $V_{IN} > +V_{DEF}$ 时, 输出电压 $V_{OUT} = V_{IN}$
2. 输入电压下降到 $V_{IN} < -V_{DEF}$ 时, 输出电压 $V_{OUT} = 0$
3. 输入电压 V_{IN} 继续下降、低于最小工作电压 V_{MIN} 时, 输出不稳定
4. 输入电压 V_{IN} 上升、但仍小于最小工作电压 V_{MIN} 时, 输出不稳定
5. 输入电压 V_{IN} 上升, $V_{IN} > +V_{DEF}$ 时, 输出电压 $V_{OUT} = V_{IN}$

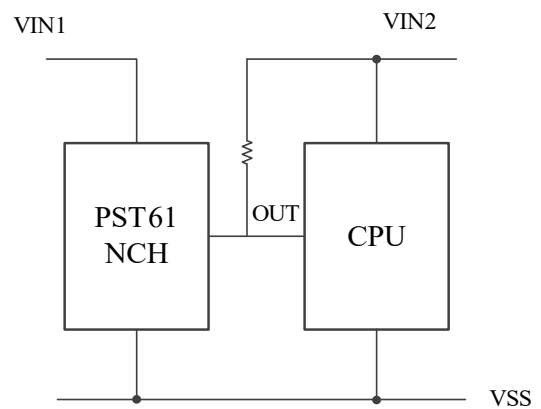
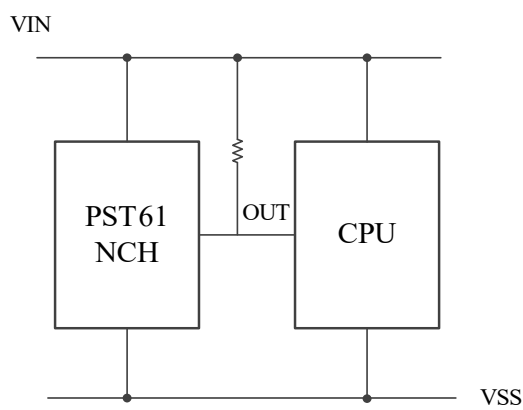


10. 应用电路

1. CMOS 输出

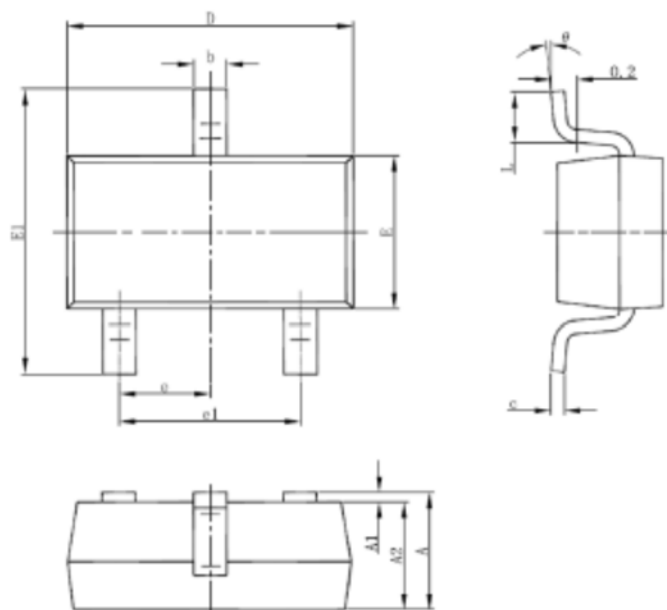


2. NMOS 开漏输出



11. 封装信息

SOT23-3 封装



Symbol	Dimensions In Millimeters		Dimensions In Inches	
	MIN	MAX	MIN	MAX
A	1.050	1.250	0.041	0.049
A1	0.000	0.100	0.000	0.004
A2	1.050	1.150	0.041	0.045
b	0.300	0.500	0.012	0.020
c	0.100	0.200	0.004	0.008
D	2.820	3.020	0.111	0.119
E	1.500	1.700	0.059	0.067
E1	2.650	2.950	0.104	0.116
e	0.950 BSC		0.037 BSC	
e1	1.900 BSC		0.075 BSC	
L	0.300	0.600	0.012	0.024
θ	0°	8°	0°	8°