



引线式多层瓷介电容器

引线式多层瓷介电容器

CC4型、CT4型引线式多层瓷介电容器

执行标准

- 总规范: GB/T 2693-2001《电子设备用固定电容器第1部分:总规范》
 分规范: GB/T5966-2011《电子设备用固定电容器第8部分:分规范1类瓷介固定电容器》
 GB/T5968-2011《电子设备用固定电容器第9部分:分规范2类瓷介固定电容器》
 详细规范: GB/T5967-2011《电子设备用固定电容器第8-1部分:1类瓷介固定电容器评定水平EZ》
 GB/T5969-2012《电子设备用固定电容器第9-1部分:2类瓷介固定电容器评定水平EZ》



产品应用

- CG: 属1类陶瓷介质, 电气性能最稳定, 基本上不随温度、时间、电压的改变而改变, 适用于稳定性、可靠性要求较严格的场合。由于电气性能稳定, 高频特性好, 可很好地工作在高频、特高频、甚高频频段。
 2X1、X5R: 属2类陶瓷介质, 电气性能稳定, 随温度、时间、电压的变化, 其特性变化并不明显, 适用于要求较高的耦合、旁路、滤波电路及10MHz以下的中频场合。
 2F4: 属2类陶瓷介质, 具有很高的介电系数, 常用于生产小体积、大电容的电容器, 其容量随温度改变比较明显, 抗恶劣环境能力较差, 但成本低, 仍广泛应用于要求不高的滤波、旁路等电路场合。

选用示例

CC4 CT4	0805 1206	CG 2X1	50V 100V	100pF 0.1 μF	J K			
型号	外形尺寸	温度特性	额定电压	标称容量	允许偏差	腿形	腿长	包装方式
①	②	③	④	⑤	⑥	⑦	⑧	⑨

如无特殊要求不填写

① 型号

- CC4: 引线式1类多层瓷介(独石)电容器(CG)
 CT4: 引线式2类多层瓷介(独石)电容器(2X1、X5R、2F4)

② 外形尺寸(以所选用的电容器芯片尺寸代码作为该电容器的外形代码)

单位: mm

外形代码	0805	0805	1206	1210	1812	2225
Wmax	4.85	4.85	5.86	5.86	7.14	8.62
Hmax	4.16	4.16	4.36	4.80	6.00	8.62
Tmax	3.70	3.70	4.10	4.20	4.20	4.20
F	2.54 ± 0.1	5.08 ± 0.1	5.08 ± 0.1	5.08 ± 0.1	5.08 ± 0.12	5.08 ± 0.12
d	0.5 ± 0.05	0.5 ± 0.05	0.5 ± 0.05	0.5 ± 0.05	0.6 ± 0.05	0.6 ± 0.05
腿长Lmin	25.4	25.4	25.4	25.4	25.4	25.4
外形图						
腿形代号	L 直腿	H 标准腿	H 标准腿	H 标准腿	H 标准腿	H 标准腿

说明: ①如需特别小颗粒的产品请附图联系特制。

②一旦提出要求, 可以提供本表以外的任何腿形、腿距。

③ 温度特性

组别	CG	2X1	X5R	2F4
温度特性	(0 ± 30)ppm/°C	± 15%	± 15%	+30% ~ -80%
温度范围	-55°C ~ 125°C	-55°C ~ 125°C	-55°C ~ 85°C	-30°C ~ 85°C

④ 额定电压: 直标法

6.3V 10V 16V 25V 50V(63V) 100V 200V
 250V 500V 630V 1kV 2kV 3kV

⑤ 标称容量

■ 采用直标法表示标称容量

例: 0.5pF 100pF 1000pF 0.01 μF 0.1 μF

■ 采用三位数表示法, 前二位数有效数, 第三位为“0”的个数, 单位: pF

例: 0R5 = 0.5pF 5R0 = 5pF 7R5 = 7.5pF (P或R代表小数点)
 100 = 10pF 101 = 100pF 104 = 100000pF = 0.1 μF

引线式多层瓷介电容器

CC4型、CT4型引线式多层瓷介电容器



⑥ 允许偏差

组 别	CG						2X1/X5R			2F4	
	B(特选)*	C*	D*	F(特选)	G(特选)	J	J(特选)	K	M	S	Z
允许偏差	±0.1pF	±0.25pF	±0.5pF	±1%	±2%	±5%	±5%	±10%	±20%	+50~-20%	+80~-20%

*C_R≤10pF; 特殊精度产品请咨询火炬电子应用工程部

⑦ 腿形: L=直腿 H=标准腿

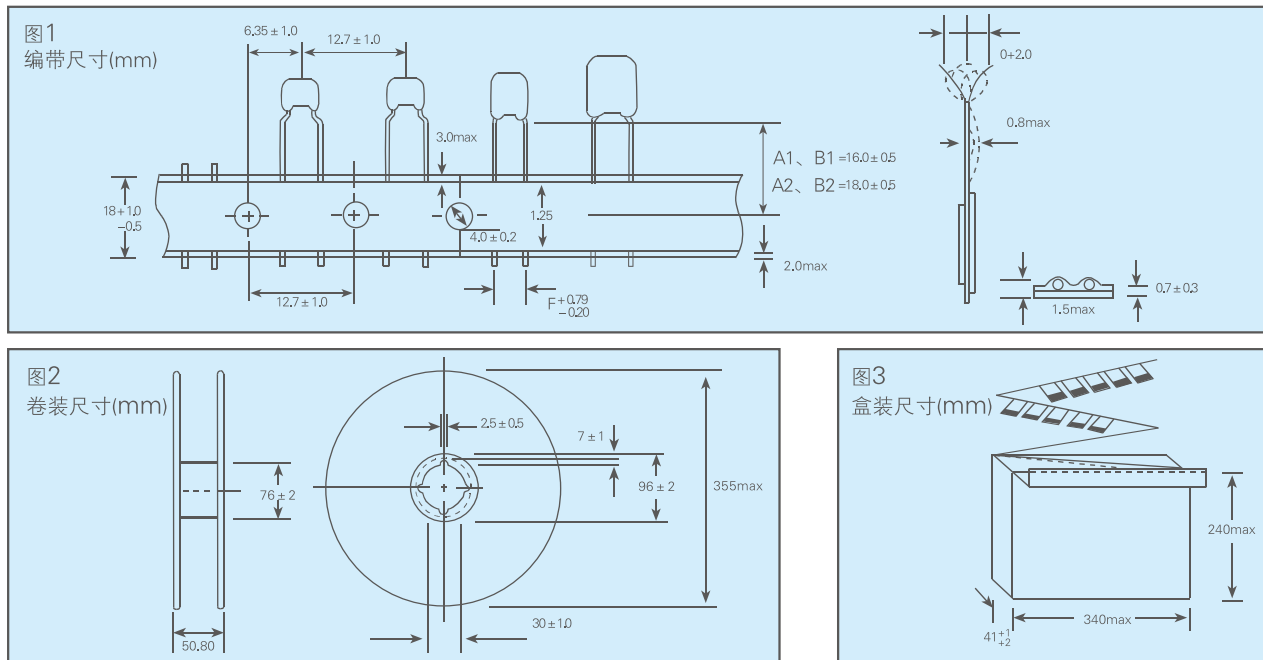
注: 如无特别说明出厂前以标准腿H制作。

⑧ 腿长: 优选腿长: 3=3.0±1mm 6=6.0±1mm 9=9.0±1mm

注: 如无特别说明出厂前腿长以L≥25.4mm制作, 特殊腿长要求, 以数字直标。

⑨ 包装方式

- T=塑胶袋散装 500只/包 4000只/盒(8包)
 0805尺寸: 5000只/盒(10包), 2225尺寸: 400只/包
- A=卷装编带包装 2500只/盘(有A1、A2二种高度, 详见图1、图2)
 B=盒装折叠编带包装 2000只/盒(有B1、B2二种高度, 详见图1、图3)
 注: 无特别说明, 出产前以500只/塑胶袋包装。



电气参数

特性	损耗角正切(C _R 单位: pF)	介质耐电压	25°C绝缘电阻(C _R 单位: μF)	类别温度范围
CG	C _R ≤30pF $\text{tg } \delta \leq \frac{1}{(400+20C_R)}$ C _R >30pF $\text{tg } \delta \leq 10 \times 10^{-4}$	U _R ≤200V 2.5U _R U _R =250V 2.0U _R U _R =500V 1.5U _R U _R ≥630V 1.2U _R	C _R ≤0.01μF IR≥10 ⁴ MΩ C _R >0.01μF IR≥ $\frac{100}{C_R}$ MΩ	-55°C~125°C
2X1	6.3V≤U _R <16V $\text{tg } \delta \leq 1000 \times 10^{-4}$ 16V≤U _R <25V $\text{tg } \delta \leq 700 \times 10^{-4}$ 25V≤U _R <50V $\text{tg } \delta \leq 500 \times 10^{-4}$		C _R ≤0.025μF IR≥4GΩ C _R >0.025μF IR≥ $\frac{100}{C_R}$ MΩ	
X5R	U _R ≥50V $\text{tg } \delta \leq 350 \times 10^{-4}$			-30°C~85°C
2F4	10V≤U _R <16V $\text{tg } \delta \leq 1000 \times 10^{-4}$ 16V≤U _R <25V $\text{tg } \delta \leq 700 \times 10^{-4}$ 25V≤U _R <50V $\text{tg } \delta \leq 500 \times 10^{-4}$ U _R ≥50V $\text{tg } \delta \leq 500 \times 10^{-4}$			

注: 0603或0603以下尺寸的2X1、X5R、2F4产品, 或者容量大于等于1μF的2X1、X5R、2F4产品, 损耗角正切值 $\text{tg } \delta \leq 1000 \times 10^{-4}$

引线式多层瓷介电容器

CC4型、CT4型引线式多层瓷介电容器



容量范围

CC4型

外形尺寸	0805							1206							1210							1812							2225																						
引线形式	L.H							H							H							H							H																						
额定电压(V)	50	100	200	250	500	630	1k	50	100	200	250	500	630	1k	2k	3k	50	100	200	250	500	630	1k	2k	3k	50	100	200	250	500	630	1k	2k	3k	25	50	100	200	250	500	630	1k	2k	3k							
cap (pF)	0.5	1.0						0.5	1.0	1.5						0.5	1.0	1.5	2.0						0.5	1.0	1.5	2.0	2.5					0.5	1.0	1.5	2.0	2.5	3.0												
	1.2	1.5						1.2	1.5	2.0						1.2	1.5	2.0	2.5						1.2	1.5	2.0	2.5	3.0					1.2	1.5	2.0	2.5	3.0	3.5												
	1.8	2.2						1.8	2.2	2.7						1.8	2.2	2.7	3.3						1.8	2.2	2.7	3.3	3.9					1.8	2.2	2.7	3.3	3.9	4.7												
	2.7	3.3						2.7	3.3	3.9						2.7	3.3	3.9	4.7						2.7	3.3	3.9	4.7	5.6					2.7	3.3	3.9	4.7	5.6	6.8												
	3.9	4.7						3.9	4.7	5.6						3.9	4.7	5.6	6.8						3.9	4.7	5.6	6.8	8.2					3.9	4.7	5.6	6.8	8.2	10												
	5.6	6.8						5.6	6.8	8.2						5.6	6.8	8.2	10						5.6	6.8	8.2	10	12					5.6	6.8	8.2	10	12	15												
	8.2							8.2								8.2									8.2									8.2									8.2								
	10							10								10									10									10									10								
	12							12								12									12									12									12								
	15							15								15									15									15									15								
	18							18								18									18									18									18								
	22							22								22									22									22									22								
	27							27								27									27									27									27								
	33							33								33									33									33									33								
	39							39								39									39									39									39								
	47							47								47									47									47									47								
	56							56								56									56									56									56								
	68							68								68									68									68									68								
	82							82								82									82									82									82								
	100							100								100									100									100									100								
	120							120								120									120									120									120								
	150							150								150									150									150									150								
	180							180								180									180									180									180								
	220							220								220									220									220									220								
	270							270								270									270									270									270								
	330							330								330									330									330									330								
	390							390								390									390									390									390								
	470							470								470									470									470									470								
	560							560								560									560									560									560								
	680							680								680									680									680									680								
	820							820								820									820									820									820								
	1000							1000								1000									1000									1000									1000								
	1200							1200								1200									1200									1200									1200								
	1500							1500								1500									1500									1500									1500								
	1800							1800								1800									1800									1800									1800								
	2200							2200								2200									2200									2200									2200								
	2700							2700								2700									2700									2700									2700								
	3300							3300								3300									3300									3300									3300								
	3900							3900								3900									3900									3900									3900								
	4700							4700								4700									4700									4700									4700								
	5600							5600								5600									5600									5600									5600								
	6800							6800								6800									6800									6800									6800								
	8200							8200								8200									8200									8200									8200								
cap (μF)	.010							.010								.010									.010									.010									.010								
	.012							.012								.012									.012									.012									.012								
	.015							.015								.015									.015									.015									.015								
	.018							.018								.018									.018									.01																	

