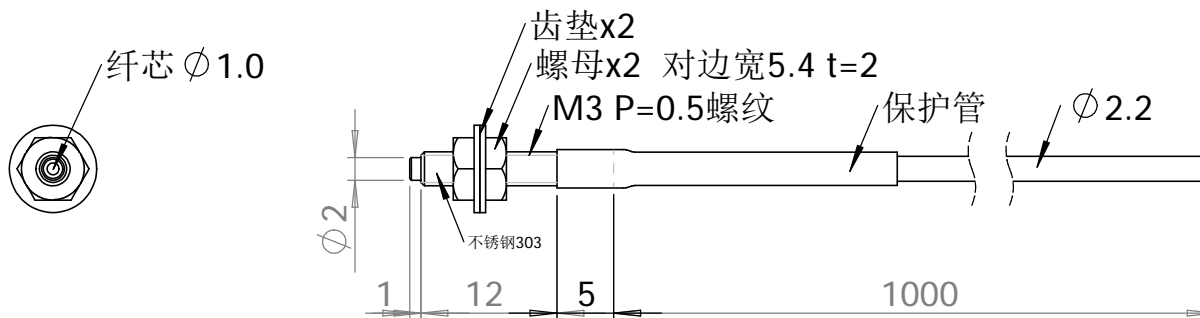


NFT-310 2个一组



除非另外指定，本图纸使用以下参数： 尺寸使用毫米 公差: ± 0.01 分数 \pm 角度: 机器 \pm 折弯 \pm 双位小数 \pm 三位小数 \pm		名称	日期	深圳市立美特科技有限公司 标题: <h2 style="text-align: center;">NFT-310 装配资料</h2>	
	绘制				
	检查				
	工程师通过				
	制造通过				
验检				工程图号	修订
<p style="text-align: center;">有版权且机密</p> 该工程图中的信息是深圳立美特科技有限公司的独有资产。如未经深圳立美特科技有限公司的许可，进行任何部分或全部复制应完全禁止。	按此解释行为公差: 材料 表面粗糙度	评论:		比例: 4:1	重量: 0.000
				图纸 1 (共1)	