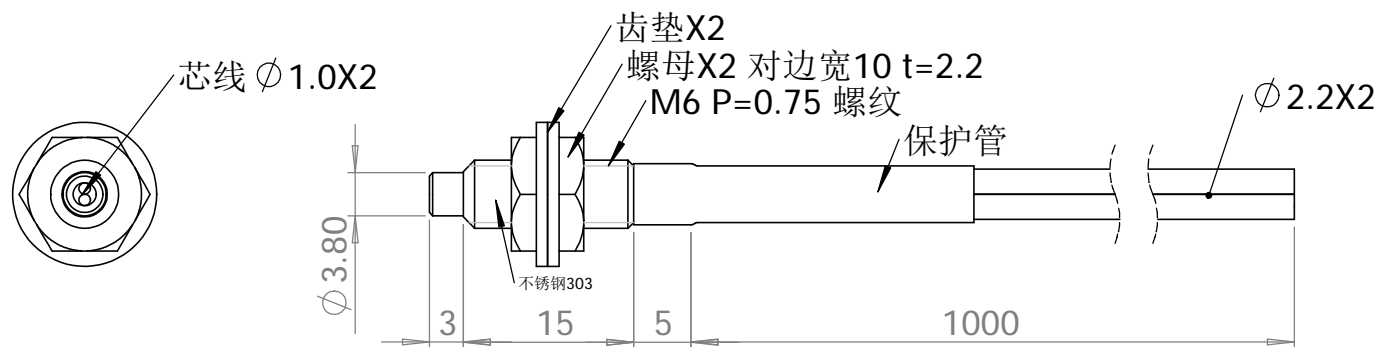


# NFR-610



除非另外指定，本图纸使用以下参数:	名称	日期	深圳市立美特科技有限公司	
	绘制		标题:	
尺寸使用毫米 公差: $\pm 0.01$ 分数 $\pm$ 角度: 机器 $\pm$ 折弯 $\pm$ 双位小数 $\pm$ 三位小数 $\pm$	检查		<b>NFR-610</b> <b>装配资料</b>	
	工程师通过			
	制造通过			
	验检			
<p><b>有版权且机密</b></p> <p>该工程图中的信息是深圳立美特科技有限公司的独有资产。如未经深圳立美特科技有限公司的许可，进行任何部分或全部复制应完全禁止。</p>	按此解释行为公差:	评论:		工程图号
	材料			修订
	表面粗糙度			
		比例: 4:1	重量: 0.001	图纸 1 (共1)