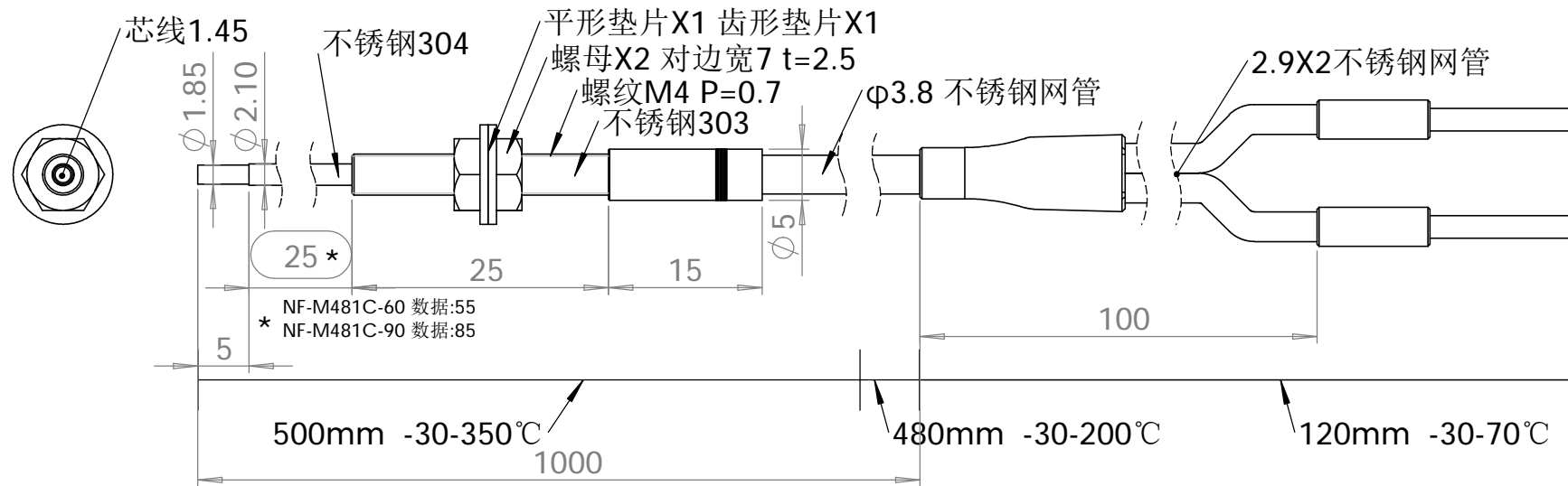


NF-M481C-30 / 60 / 90



除非另外指定，本图纸使用以下参数： 尺寸使用毫米 公差: ±0.01 分数 ± 角度: 机器 ± 折弯 ± 双位小数 ± 三位小数 ±		名称	日期	深圳市立美特科技有限公司 标题: NF-M481C-30/60/90 装配资料		
	绘制					
	检查					
	工程师通过					
	制造通过					
	验检					
有版权且机密 该工程图中的信息是深圳立美特科技有限公司的独有资产。如未经深圳立美特科技有限公司的许可，进行任何部分或全部复制应完全禁止。	按此解释行为公差:		评论:		工程图号	修订
	材料				比例: 4:1	重量:
	表面粗糙度				图纸 1 (共1)	