

电缆密封 - G-INS-M40-M68N-PNES-GY - 1411128

Please be informed that the data shown in this PDF Document is generated from our Online Catalog. Please find the complete data in the user's documentation. Our General Terms of Use for Downloads are valid (<http://download.phoenixcontact.com>)




电缆密封，螺钉连接材料: PA，电缆外径 19 mm ... 28 mm，屏蔽: 无，连接螺纹: M40 x 1.5，颜色: 银灰色 RAL 7001

优势

- ✔ 塑料材料符合UL 746C f1

关键商业数据

包装单位	5 STK
最小订货量	5 STK
GTIN	 4 046356 922593
GTIN	4046356922593
Sales Key	BF7DCX

技术数据

尺寸

长度	55 mm
接合螺母扳手规格	46 mm
扳手规格，支架	46 mm
六边形角度尺寸	52 mm
连接螺纹长度	10 mm
穿板孔直径	40.1 mm ... 40.3 mm
电缆外径	19 mm ... 28 mm
	19 mm ... 28 mm (用于UL 514 B)

环境条件

防护等级 (IP)	IP68 (5 bar / 0.5 h)
	IP66
环境温度 (运行)	-40 °C ... 100 °C (静态)

电缆密封 - G-INS-M40-M68N-PNES-GY - 1411128

技术数据

概述

导线数	1
螺钉连接材料	PA
电缆密封材料	CR
阻燃等级，符合UL 94	V2
屏蔽	无
连接侧螺纹类型	M40 x 1.5
扭矩	11 Nm ± (1 Nm)
颜色	银灰色RAL 7001
冲击类别	4
固线夹的操作	A
组装说明	1) 以正确的扭矩将螺钉连接支架安装在外壳中 2) 插入电缆 3) 以正确的扭矩拧紧联管螺母
制造厂家	BIMED
制造商分配	BM-EN-05

标准和规范

无卤素	否
连接符合标准	CSA
阻燃等级，符合UL 94	V2

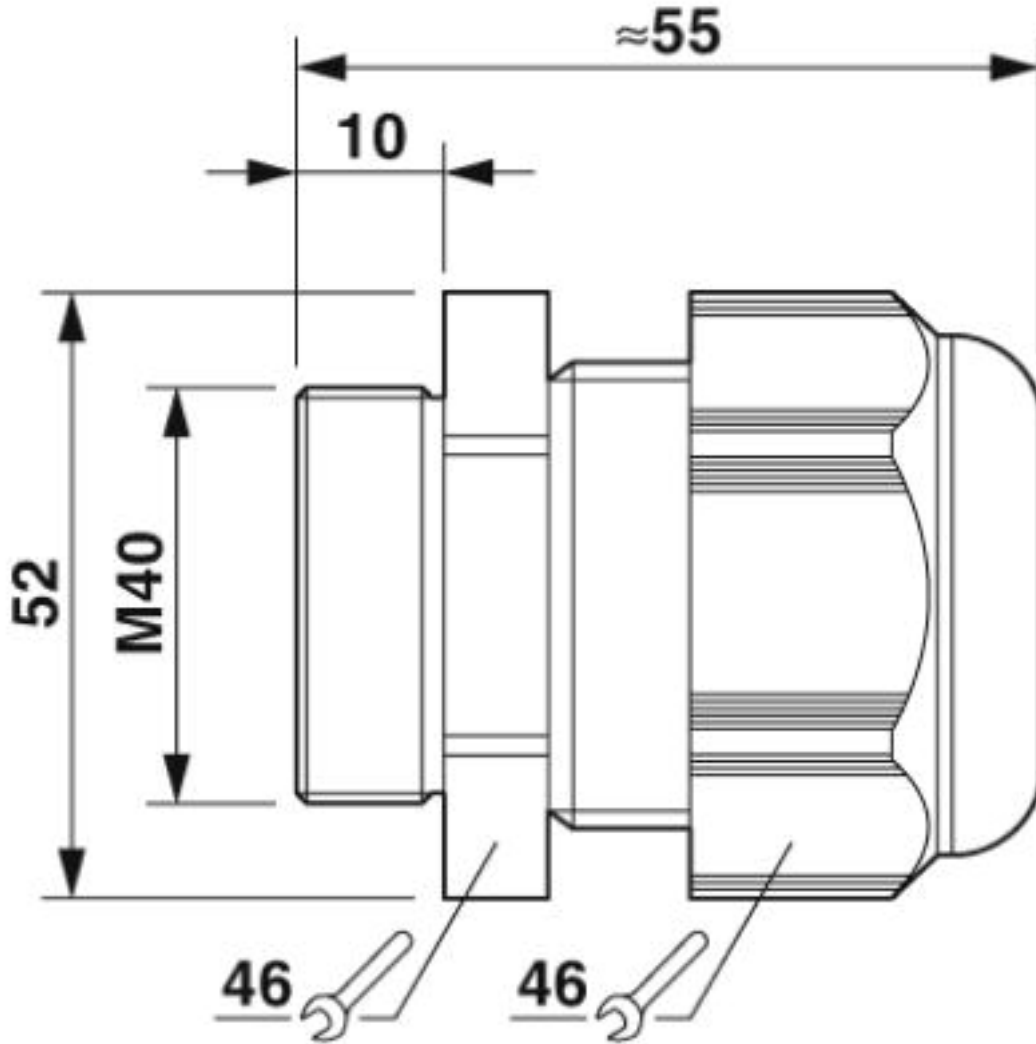
Environmental Product Compliance

China RoHS	环保使用期限：无限期 = EFUP-e
	无超标的有害物质

产品图

电缆密封 - G-INS-M40-M68N-PNES-GY - 1411128

尺寸图



分类

eCl@ss

eCl@ss 4.0	27141200
eCl@ss 4.1	27141200
eCl@ss 5.0	27149100
eCl@ss 5.1	27149100
eCl@ss 6.0	27149100
eCl@ss 7.0	27149109
eCl@ss 8.0	27149109
eCl@ss 9.0	27144432

电缆密封 - G-INS-M40-M68N-PNES-GY - 1411128

分类

ETIM

ETIM 4.0	EC000441
ETIM 5.0	EC000441
ETIM 6.0	EC000441
ETIM 7.0	EC000441

UNSPSC

UNSPSC 13.2	39121311
-------------	----------

认证

认证


认证


CSA / UL Listed / VDE Zeichengenehmigung

防爆认证

认证详情

CSA		http://www.csagroup.org/services-industries/product-listing/	115116
-----	-------------------------------------------------------------------------------------	-----------------------------------------------------------------------------------------------------------------------------------------	--------

UL Listed		http://database.ul.com/cgi-bin/XYV/template/LISEXT/1FRAME/index.htm	E199260
-----------	-------------------------------------------------------------------------------------	-------------------------------------------------------------------------------------------------------------------------------------------------------	---------

VDE Zeichengenehmigung		http://www2.vde.com/de/Institut/Online-Service/VDE-gepruefteProdukte/Seiten/Online-Suche.aspx	40024424
------------------------	-------------------------------------------------------------------------------------	-----------------------------------------------------------------------------------------------------------------------------------------------------------------------------------------------------------	----------

附件

附件

密封插头

电缆密封 - G-INS-M40-M68N-PNES-GY - 1411128

附件

堵头 - SEALING PLUG 25X30 RD - 1421863



堵头, 标识材料: PA, 颜色: 红色

扁平螺母

埋头螺母 - A-INL-M40-P-GY - 1411210



埋头螺母, 标识材料: PA, 线程 M40 x 1.5, 颜色: 银灰色RAL 7001