



MWT100 MW100 硬件数据手册





目 录

1.1	产品特点.....	1
1.2	产品图片.....	1
1.3	产品选型表.....	1
1.4	性能特点.....	1
1.5	技术参数.....	2
1.6	封装信息（尺寸图）.....	2
1.7	引脚说明.....	3
1.8	应用原理图.....	3
1.9	韦根信号说明.....	4

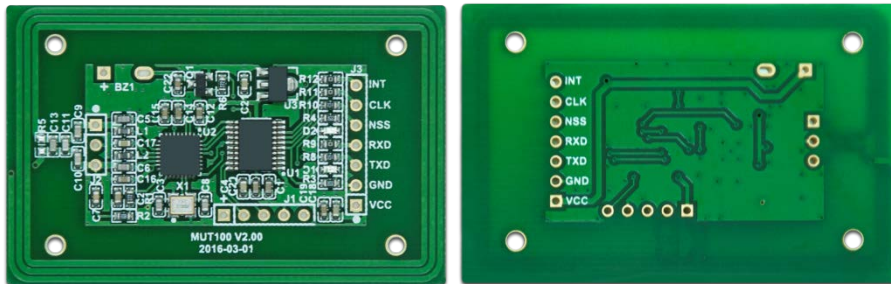


1.1 产品特点

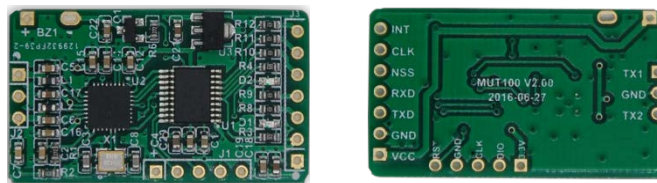
MWT100 和 MW100 读卡模块是标准 Mifare 卡读卡模块，自动读卡号，读卡成功后按照韦根格式输出数据，支持板载蜂鸣器（可选），读卡成功蜂鸣器鸣叫。

1.2 产品图片

- MUT100（板载天线）



- MU100（外接天线）



1.3 产品选型表

型号	功能	产品状态
MU100	读 Mifare 卡卡号和扇区数据	量产
MU100-ID-ZD	读 Mifare 卡卡号，自动读卡串口主动上传卡号	量产
MW100-W26	读 Mifare 卡卡号，自动读卡韦根 26 主动输出卡号	量产
MW100-W34	读 Mifare 卡卡号，自动读卡韦根 34 主动输出卡号	量产
MUT100	读 Mifare 卡卡号和扇区数据	量产
MUT100-ID-ZD	读 Mifare 卡卡号，自动读卡串口主动上传卡号	量产
MWT100-W26	读 Mifare 卡卡号，自动读卡韦根 26 主动输出卡号	量产
MWT100-W34	读 Mifare 卡卡号，自动读卡韦根 34 主动输出卡号	量产

1.4 性能特点

- 读卡协议：ISO14443-A
- 支持卡片：Mifare S50 S70
- 读写距离：0-7 厘米（最大读写距离与天线大小和卡片天线相关）
- 通信接口：韦根 26 韦根 34 韦根 58 韦根 66（其他韦根格式可定制）
- 韦根接口：自动读卡，韦根 26 或韦根 34 输出卡号（仅限 MW 型号模块）

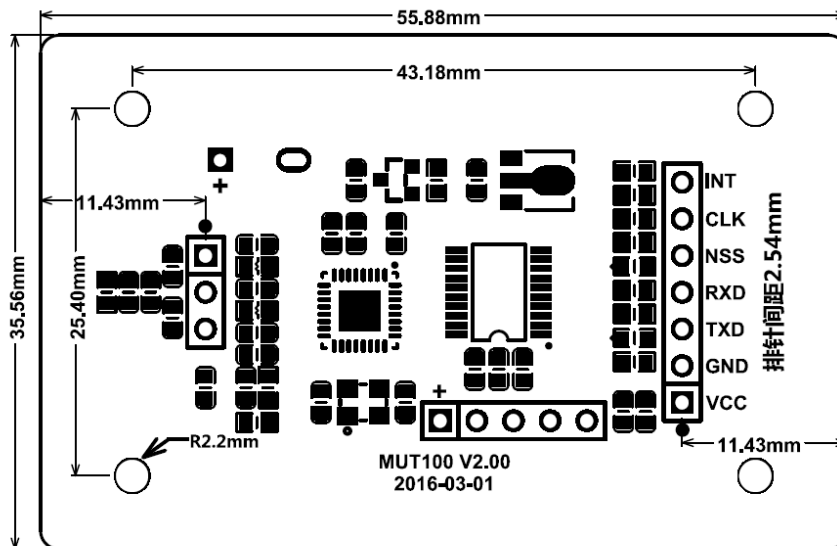


1.5 技术参数

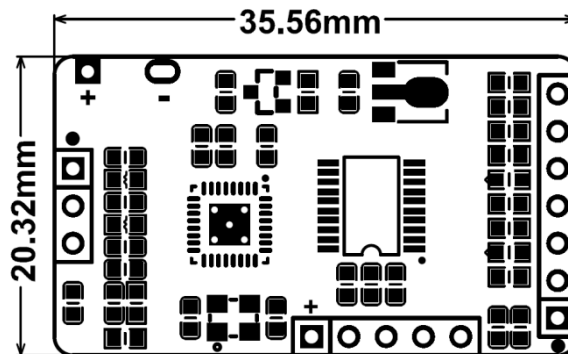
符号	参数值	最小值	典型值	最大值	单位
VCC	电源电压	3.3	5.0	7.0	V
IDD	电源平均电流	-	50	100	mA
IDD _(p-p)	电源峰值电流	-	150	200	mA
IOVH	辅助 IO 输出高电平	2.0	3.0	3.3	V
IOVL	辅助 IO 输出低电平	-	0.2	0.7	V
F _{RFID}	射频载波频率	13.54	13.56	13.58	MHz
Tamb	工作温度	-25	+25	+85	°C
Tstg	储存温度	-40	+25	+100	°C
V _{ESD}	静电放电 (HBM 人体模型)	-	2000	-	V
V _{ESD}	静电放电 (CDM 带电器件放电)	-	500	-	V

1.6 封装信息 (尺寸图)

- MWT100 (板载天线)



- MW100 (外接天线)





1.7 引脚说明

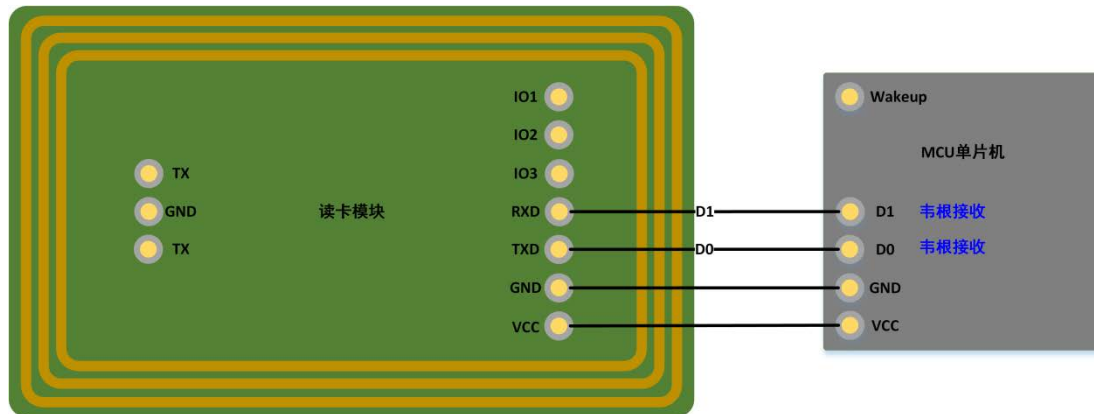


符号	功能	描述
TX1	天线输出	外接天线输出脚 1
GND	天线接地	默认不使用, 接单端天线时此端接天线的 GND
TX2	天线输出	外接天线输出脚 2
IO1	辅助输出 IO	通过串口命令输出脉冲信号
IO2	保留	保留 IO 口
IO3	保留	保留 IO 口
RXD	模块端韦根 D1	韦根 D1 数据线
TXD	模块端韦根 D0	韦根 D0 数据线
GND	电源地	电源负极
VCC	电源正极	电源正极, 电压 3.3V~5.0V

注意: 接对称输入的 2 线天线时, 天线输入脚接模块的 TX1 和 TX2 脚, 接对称输入的 3 线天线时, 天线驱动脚接模块的 TX1 和 TX2 脚, 天线的中间抽头引脚接模块的 GND 脚。

1.8 应用原理图

● MWT100 应用原理图



● MW100 应用原理图





1.9 韦根信号说明

- 韦根地脉冲宽度：100us
- 韦根信号周期：1ms
- 韦根 26 信号示意图

