

Generalral Description

TP9300 是一款四路超低压降恒流型并联 LED 驱动器。每路 LED 输出电流为 20mA。其四路电流的匹配精度达到±1%。TP9300 支持 PWM 调光模式，实现 LED 亮度全范围可调。TP9300 仅需 45mV 电流源压降就可提供 20mA 的 LED 电流，大幅提高工作效率，使其成为电池供电系统的理想选择。

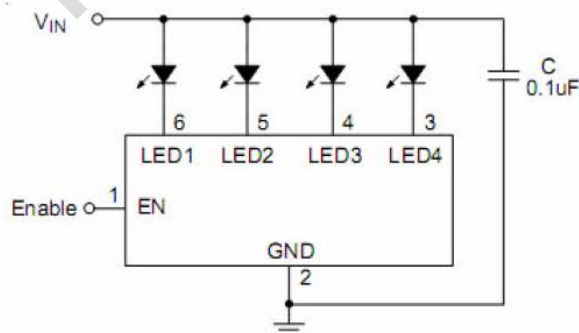
Features

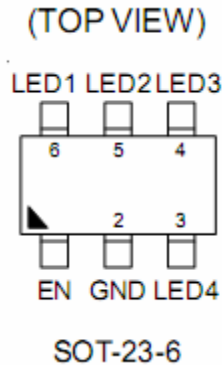
- 超低压降：45mV/20mA
- 2.3V 至 5.5V 的工作电压
- 电流匹配精度为±1%
- 驱动 4 路 LED，每路电流 20mA
- PWM 调光：调光频率高达 50KHz
- 内置过热保护电路
- 无 EMI 和开关噪声
- 关机电流<0.1μA
- SOT23-6L 封装

Applications

- 移动电话（手机等）
- 数码相机
- 个人移动终端 PDA
- 消费类电子产品（MP3/MP4/DFP/Protoble DVD）

■ Typical Application Circuit





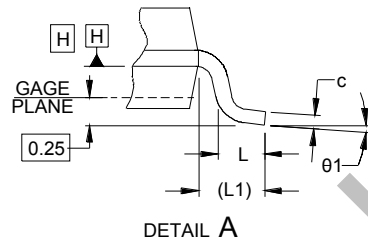
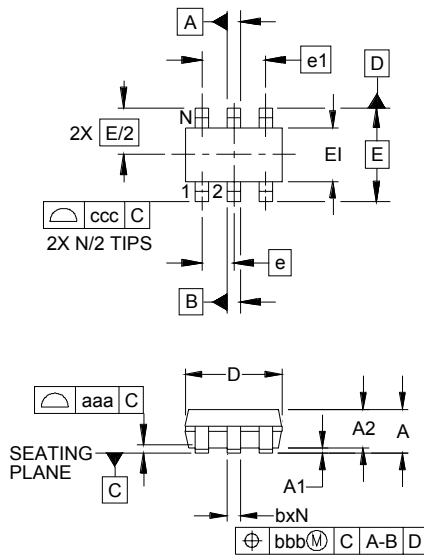
管脚描述

管脚号	符号	描述
1	EN	芯片使能引脚，高有效，内置下拉电阻
2	GND	模拟地
3	LED4	LED4 引脚，连接 LED 阴极，不用时可以悬空或者接地
4	LED3	LED3 引脚，连接 LED 阴极，不用时可以悬空或者接地
5	LED2	LED2 引脚，连接 LED 阴极，不用时可以悬空或者接地
6	LED1	LED1 引脚，连接 LED 阴极，不用时可以悬空或者接地

极限参数

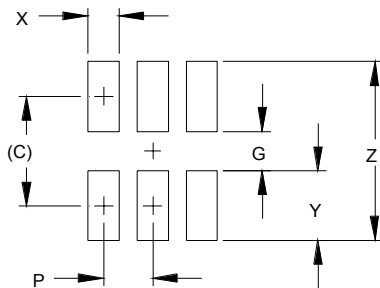
参数	最小值	最大值	单位	说明
VIN,EN 引脚电压	-0.3	6.0	V	
功耗 (P _D @ T _A =25°C)		440	mW	
结温		125	°C	
存储温度	-65	150	°C	
引脚温度 (焊接 10 秒)		260	°C	
封装热阻θ _{JA}		51	°C/W	QFN
ESD 范围		8000	V	HBM 模式
Latch-up	+IT	450	mA	测试标准: JEDEC STANDARD NO.78A FEBURARY 2006
	-IT	-450	mA	

Outline Drawing - SOT23-6



DIM	INCHES			MILLIMETERS		
	MIN	NOM	MAX	MIN	NOM	MAX
A	.035	-	.057	0.90	-	1.45
A1	.000	-	.006	0.00	-	0.15
A2	.035	.045	.051	.90	1.15	1.30
b	.010	-	.020	0.25	-	0.50
c	.003	-	.009	0.08	-	0.22
D	.110	.114	.118	2.80	2.90	3.00
E1	.060	.063	.069	1.50	1.60	1.75
E	.110 BSC			2.80 BSC		
e	.037 BSC			0.95 BSC		
e1	.075 BSC			1.90 BSC		
L	.012	.018	.024	0.30	0.45	0.60
L1	(.024)			(0.60)		
N	6			6		
$\theta 1$	0°	-	10°	0°	-	10°
aaa	.004			0.10		
bbb	.008			0.20		
ccc	.008			0.20		

Land Pattern - SOT23-6



DIM	DIMENSIONS	
	INCHES	MILLIMETERS
C	(.098)	(2.50)
G	.055	1.40
P	.037	0.95
X	.024	0.60
Y	.043	1.10
Z	.141	3.60