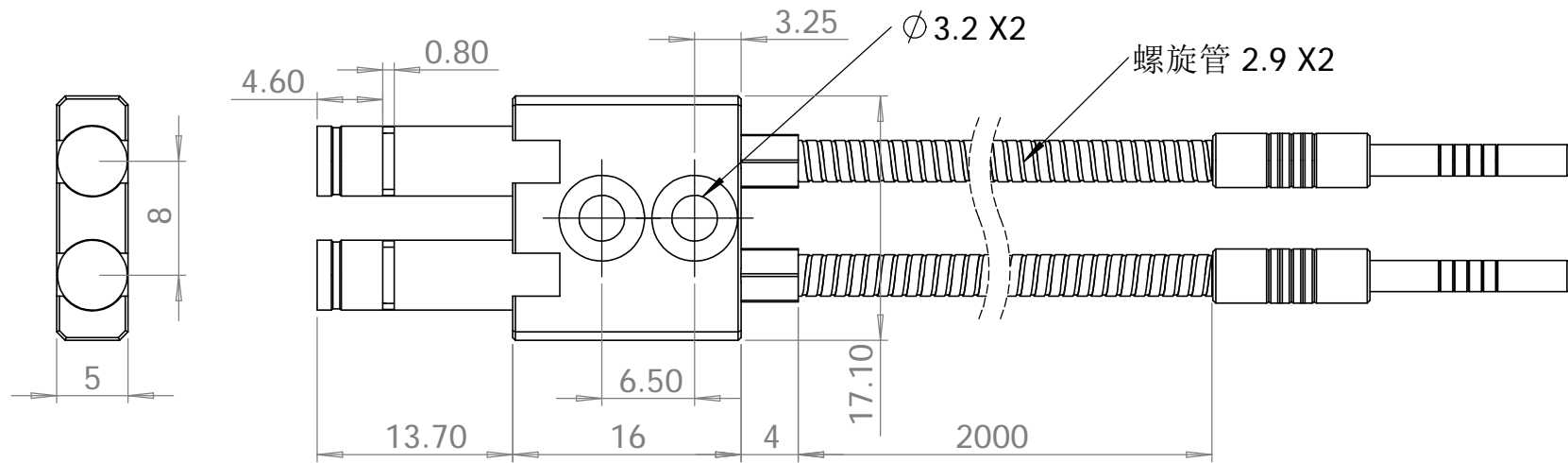


NF-P38LK



除非另外指定，本图纸使用以下参数:	名称	日期	深圳市立美特科技有限公司		
	绘制		标题: NF-P38LK 装配资料		
	检查				
	工程师通过				
制造通过					
尺寸使用毫米 公差: ± 0.01 分数 \pm 角度: 机器 \pm 折弯 \pm 双位小数 \pm 三位小数 \pm	验检		工程图号	修订	
<p>有版权且机密</p> <p>该工程图中的信息是深圳立美特科技有限公司的独有资产。如未经深圳立美特科技有限公司的许可，进行任何部分或全部复制应完全禁止。</p>	按此解释行为公差:	评论:		比例: 4:1	
	材料				重量:
	表面粗糙度				