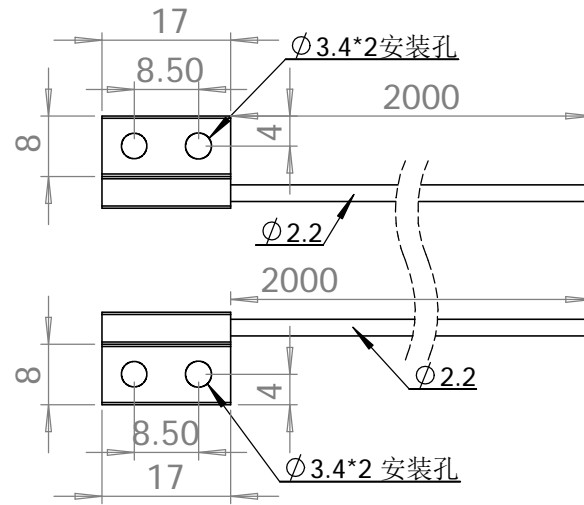
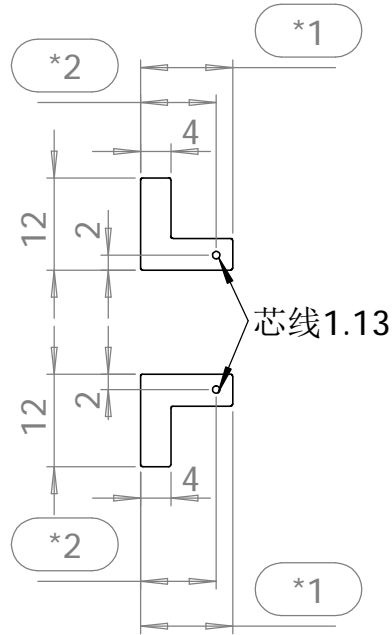


NT-PL51Z / PL52Z / PL53Z



型号	*1	*2
PL51Z	12.2	10
PL52Z	17	15
PL53Z	22	20

除非另外指定，本图纸使用以下参数： 尺寸使用毫米 公差：±0.01 分数 ± 角度：机器 ± 折弯 ± 双位小数 ± 三位小数 ±	名称	日期	深圳市立美特科技有限公司 标题： PL51Z PL52Z PL53Z 装配图	
	绘制			
	检查			
	工程师通过			
	制造通过			
按此解释行为公差：	评论：	工程图号	修订	
材料 材质 <未指定>				
表面粗糙度		比例：4:1	重量：0.003	图纸 1 (共1)

有版权且机密

该工程图中的信息是深圳立美特科技有限公司的独有资产。如未经深圳立美特科技有限公司的许可，进行任何部分或全部复制应完全禁止。