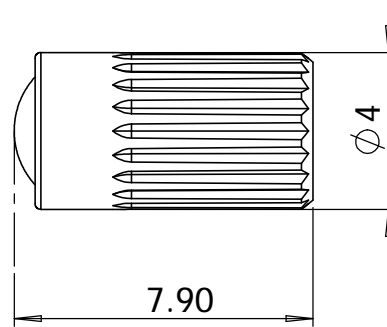


NJ-D2 (2个一组)



除非另外指定，本图纸使用以下参数:

单位: 毫米 (mm)、公差: ± 0.02 比例

型号:

说明:

有版权且机密

该工程图中的信息是深圳立美特科技有限公司的独有资产，未经许可，进行任何部分或全部复制应完全禁止。

深圳市立美特科技有限公司
SHENZHEN LIMEITE ELECTRONICS TECHNOLOGY CO.,LTD

	绘制	检查	审核	确认
签名	谭军			
日期				

位置

页数: 1 (共1)