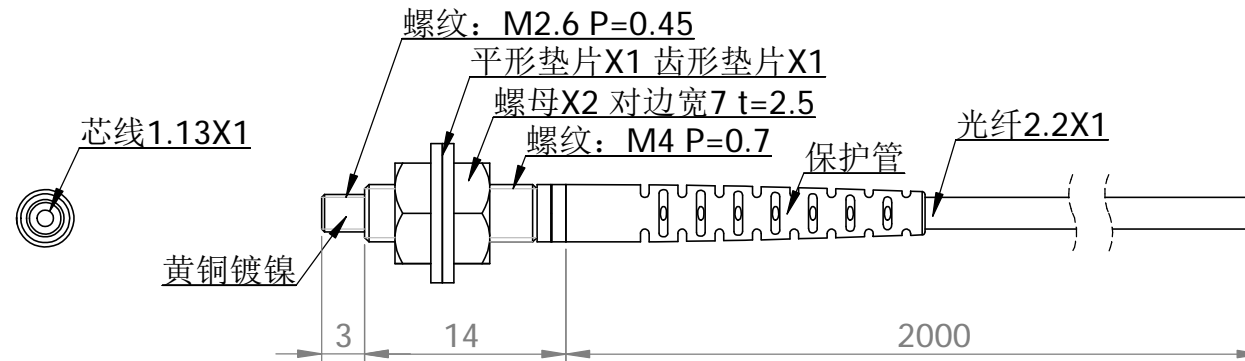


NT-M477 / M477V 2个一组



除非另外指定，本图纸使用以下参数： 尺寸使用毫米 公差: ± 0.01 分数 \pm 角度: 机器 \pm 折弯 \pm 双位小数 \pm 三位小数 \pm	名称	日期	深圳市立美特科技有限公司		
	绘制		标题: NT-M477/M477V 装配资料		
	检查				
	工程师通过				
	制造通过				
验检			工程图号	修订	
有版权且机密 该工程图中的信息是深圳立美特科技有限公司的独有资产。如未经深圳立美特科技有限公司的许可，进行任何部分或全部复制应完全禁止。	按此解释行为公差: 材料 表面粗糙度	评论:	比例: 2:1	重量:	图纸 1 (共1)